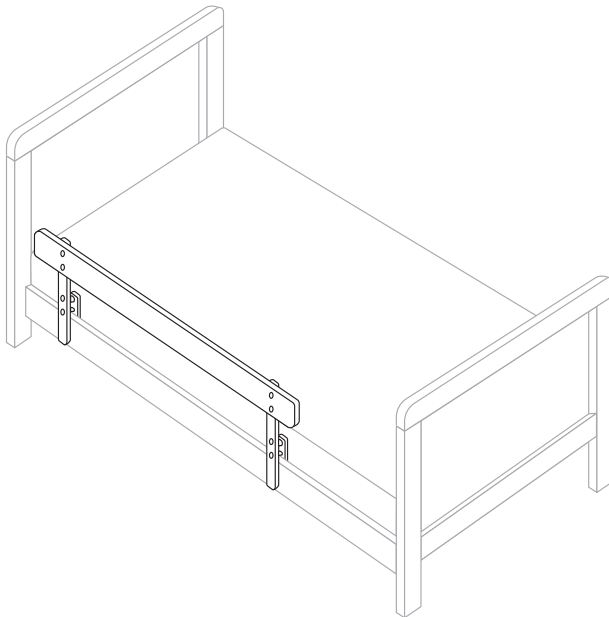


Woodies®

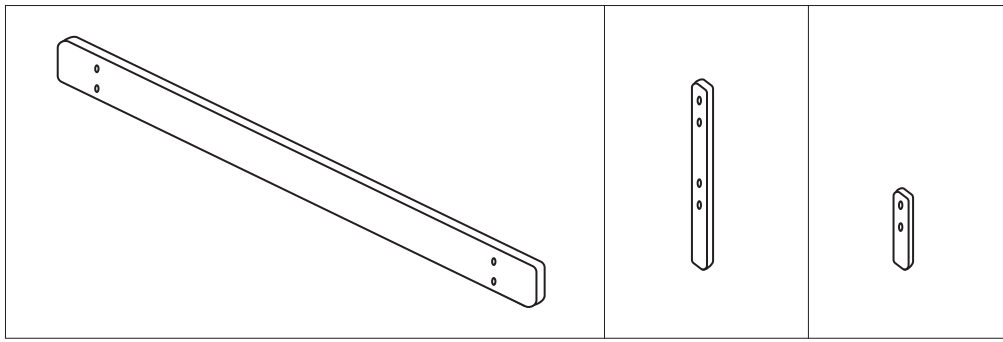
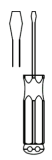
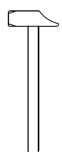
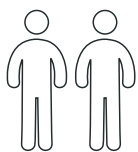
DŁUGI BOK DO ŁÓŻEK 140×70

Instrukcja montażu

Manual | Mode d'emploi



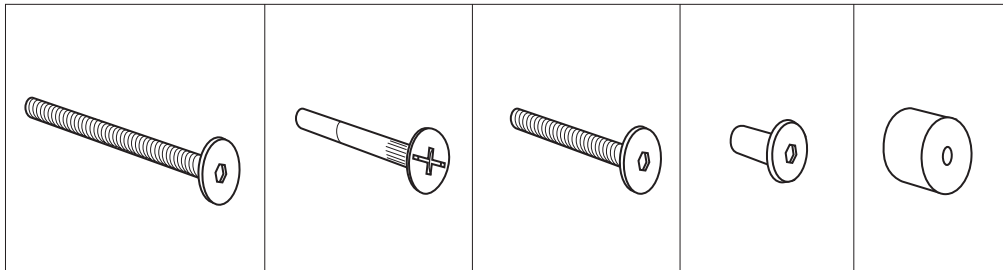
ul. Międzyborska 13,
60-162 Poznań, Polska
Woodies® | MWG



1 x1

2 x2

3 x2



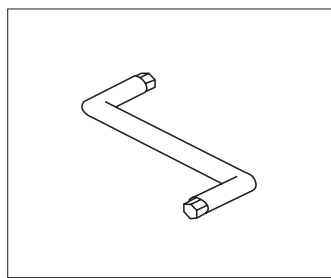
A x2

B x2

C x6

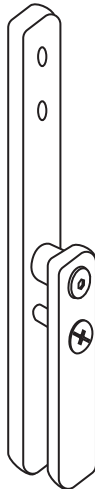
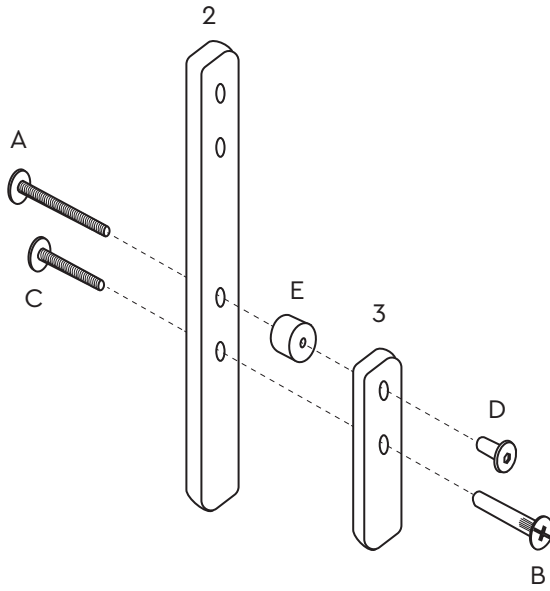
D x6

E x2



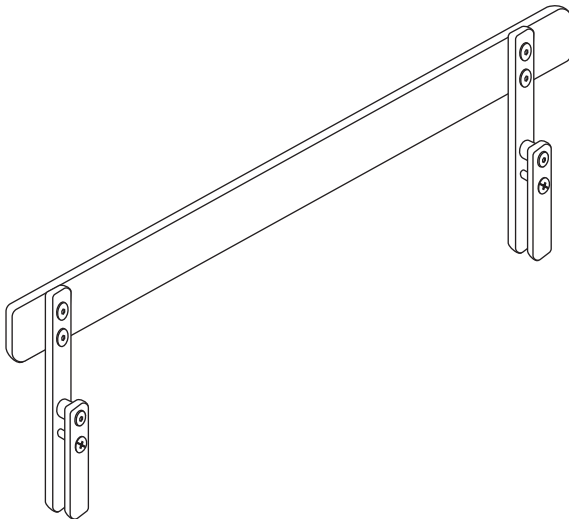
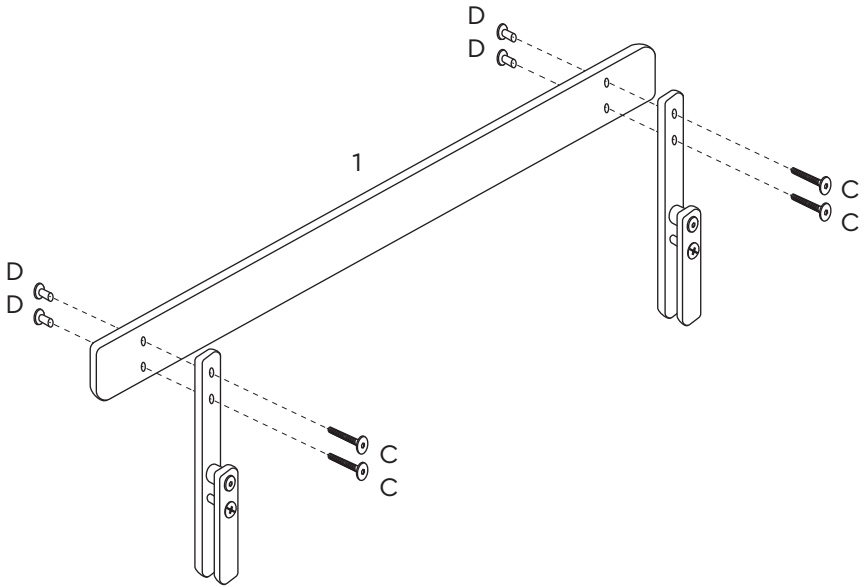
Z x1

1.

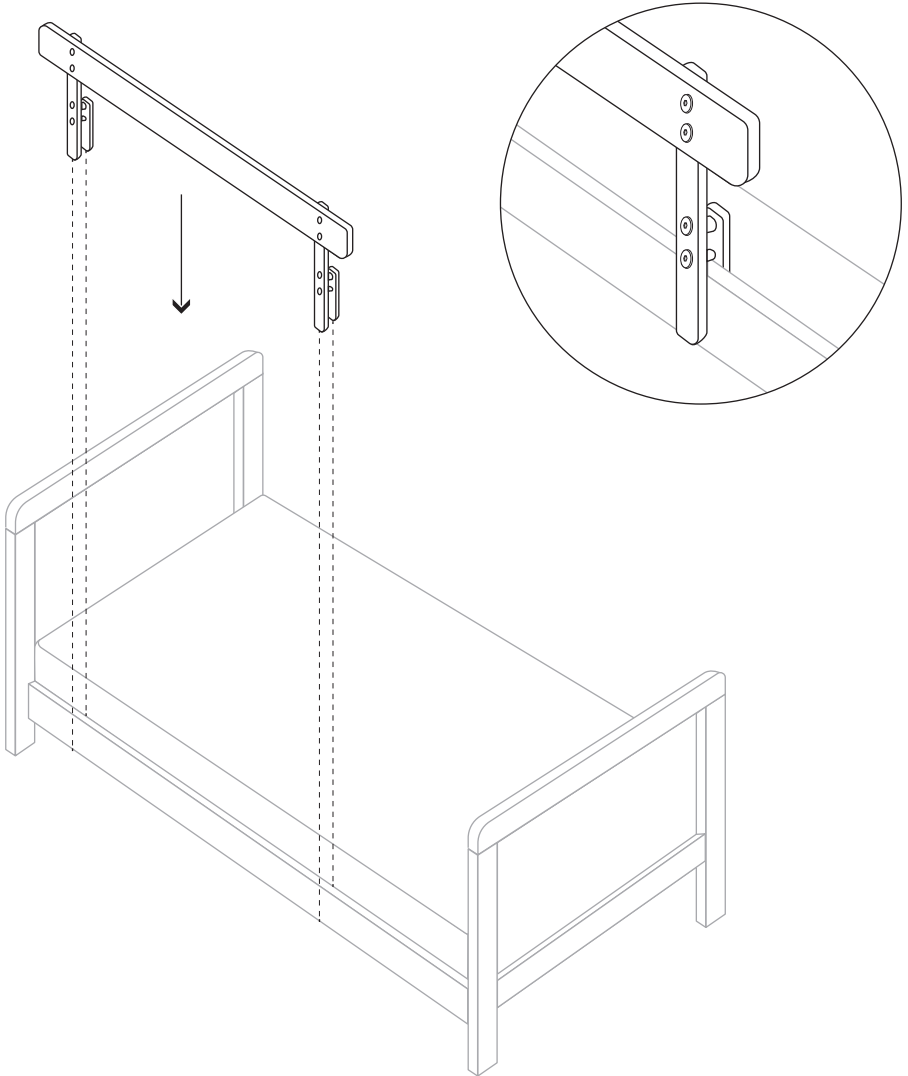


x2

2.



3.



Bezpieczeństwo

Ostrzeżenie: Nie należy używać boku jeśli jakkolwiek jego część jest uszkodzona bądź wybrakowana.

Wszelkie dodatkowe lub zamienne element powinny pochodzić od producenta lub dystrybutora.

Należy dbać by, żadna ze śrub nie była poluzowana, ponieważ dziecko może zahaczyć częścią ciała lub ubioru (np. tasiemką), co mogłoby spowodować ryzyko uduszenia.

Konserwacja

Należy zachować ostrożność w przypadku przenoszenia. Nieostrożne przenoszenie może powodować uszkodzenia.

Regularnie sprawdzaj czy wszystkie śruby są należycie dokręcone oraz czy żaden z elementów nie jest uszkodzony.

Czyszczenie

Bok może być czyszczony wilgotną tkaniną, a następnie wysuszony suchą tkaniną. Nie należy stosować środków żrących, wybielaczy oraz środków na bazie amoniaku.

Safety

Warning: Do not use the side if any of the parts are broken, torn or missing.

Any additional or replacement parts can only be obtained from the manufacturer or the distributor.

All assembly fixings should always be tightened properly. Care should be taken that no screws are loose because a child could trap parts of their body, or clothing (e.g. strings, necklaces, ribbons, etc.) which could pose a risk of strangulation.

Maintenance

Take care when handling or moving the furniture. Careless handling may cause damage. Regularly check that all fixings are tightened and that there are no broken or damaged parts.

Cleaning

The side can be cleaned by wiping with a damp cloth and drying with a soft clean cloth. Do not use abrasives, bleach, alcohol or ammonia based household polishes.

Sécurité

Avertissement: Il est interdit d'utiliser le côté si une pièce est endommagée ou défectueuse.

Tout élément supplémentaire ou toute pièce de rechange doit provenir du fabricant ou du distributeur.

Veillez à ce qu'aucune des vis ne soit desserrée, car l'enfant peut s'accrocher une partie de son corps ou de ses vêtements (p.ex. ruban), ce qui peut présenter un risque de suffocation.

Entretien

Soyez prudent lors de la manipulation du produit. Une manipulation imprudente peut causer des dommages. Vérifiez régulièrement si toutes les vis sont correctement serrées et si aucun des composants n'est endommagé.

Nettoyage

Nettoyez le côté avec un chiffon humide, puis essuyez avec un chiffon sec. N'utilisez pas d'agents caustiques, d'agents de blanchiment et d'agents à base d'ammoniaque.