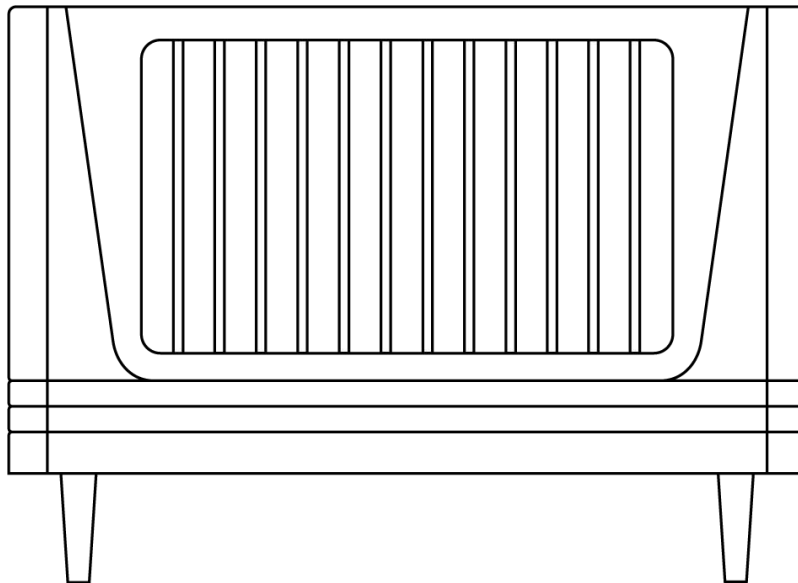


INSTRUCTIONS FOR USE
ASSEMBLY INSTRUCTIONS

Nature Baby Bed



(EN) IMPORTANT! KEEP FOR FUTURE REFERENCE. READ CAREFULLY.

BABY BED:

The bed base can be set at two different heights. Upper position and lower position.

Make sure that the distance from the mattress to the upper edge of the bed frame is always larger than 200 mm in the upper position and 500 mm in the lower position.

The maximum height of the mattress is indicated by a line on the inside of the bed front. There is one mark (line) for the lower position and another mark (line) for the upper position.

By using the original mattress from We Are Bitte, you are assured that the mattress complies with these standards.

The lowest position of the bed base is the safest.

The bed base should always be used in the lower position as soon as the baby is old enough to sit up.

See the assembly instructions for further information.

When the child is able to climb out of the bed by him- og herself, you can remove the four removable bars in the bed front to allow for the child to enter the bed by him- or herself and to avoid injuries from falling.

When the child has developed further, you can remove the bed front.

See the assembly instructions for further information.

The baby bed is ready for use only when the movable side is fully mounted and fastened.

Always follow the assembly instructions in detail to ensure the safety features of the bed are not compromised.

CARE INSTRUCTIONS:

Wipe with a clean damp cloth. Excess water must be wiped off. Never use harsh chemicals.

Wood is a natural material, and the color will therefore vary from item to item. The color of the wood can change when the bed is exposed to sunlight.

Solid wood furniture should not be placed in rooms where the humidity fluctuates a lot, as this may cause the wood to warp or crack or that the joints will loosen. Keep wooden furniture away from direct sources of heat and cold respectively.

SAFETY:

The baby bed complies with European standard EN 716:2017 + AC:2019.

The lacquer complies with European standard EN 71-3:2019 + A1:2021.

WARNING

- Never place the cot close to an open fire or other sources of strong heat, such as electric bar fires, gas fires, etc. due to the risk of fire.
- Do not use the cot if any part is broken, torn, or missing and use only spare parts approved by We Are Bitte.
- Never leave anything in the cot or place the cot close to another product which could provide a foothold or present a danger of suffocation or strangulation, e.g., strings, blind/curtain, cords, etc.
- If you leave the child unattended in the cot, always make sure that the movable side is closed and that the screws are fastened.
- Never place more than one mattress in the cot.
- Never use a mattress smaller than 680 x 1200 mm and make sure that the mattress has rounded corners like the original mattress from We Are Bitte. Other mattresses may cause gaps between the mattress and the bed in which the child can become trapped.
- Always place the baby bed on a stable and level surface.
- After assembly, all fittings and screws must always be tightened properly. A poor assembly may cause loose parts and loose screws which may cause danger to the child.
- All fittings and screws must be checked regularly and retightened as necessary.

(DK)

VIGTIGT!

GEM DENNE INFORMATION.

LÆS GRUNDIGT.

BABYSENG:

Sengebunden på babysengen kan indstilles i højden i to forskellige positioner. Øvre og nedre position.

Sørg for at afstanden fra madrassen til den øverste kant af sengen altid er større end 200 mm i den øvre position og 500 mm i den nedre position.

Madrassens maksimale højde er angivet med en linje på indersiden af sengens front. Der er et mærke (linje) der markerer højden for hhv. den nedre og den øvre position.

Ved at bruge den originale madras fra We Are Bitte er du sikker på, at madrassen overholder disse standarder.

Det er sikrest at placere sengebunden i den nedre position.

Sengebunden skal altid placeres i den nedre position, så snart babyen er gammel nok til at sidde op.

Se samvejledningen for yderligere instruktioner.

Når barnet er i stand til at klatre ud af sengen selv, kan du fjerne de fire aftagelige tremmer i sengens front for at give barnet mulighed for at komme ind og ud af sengen selv, og for at undgå ulykker som følge af fald.

Når barnet har udviklet sig yderligere, kan du fjerne den ene tremmeside.

Se samvejledningen for yderligere instruktioner.

Babysengen er først klar til brug, når den aftagelige side er fuldt monteret og fastgjort.

Følg altid samvejledningen detaljeret for at sikre, at sengens sikkerhedsmæssige funktioner overholdes.

VEDLIGEHOLD:

Tør af med en ren fugtig klud. Overskydende vand skal tørres af. Brug aldrig skrappe kemikalier.

Træ er et naturmateriale, og farven vil derfor variere fra møbel til møbel. Træets farve kan ændre sig, når sengen udsættes for sollys.

Møbler i massivt træ bør ikke placeres i rum, hvor luftfugtigheden svinger meget, da det kan forårsage, at træet slår sig, at det slår revner, eller at samlingerne løsner sig. Hold træmøbler væk fra direkte kilder til henholdsvis varme og kulde.

SIKKERHED:

Babysengen overholder den europæiske standard EN 716:2017 + AC:2019.

Lakken overholder den europæiske standard EN 71-3:2019 + A1:2021.

ADVARSEL

- Stil aldrig babysengen i nærheden af åben ild eller andre stærke varmekilder såsom elvarmere, gasovne, brændeovne el. lign. på grund af brandfare.
- Brug ikke dette møbel, hvis dele er gået i stykker, revet fra hinanden eller mangler. Brug kun reservedele godkendt af We Are Bitte.
- Efterlad ikke noget i babysengen og stil ikke babysengen tæt på noget, som barnet kan stå på, eller som kan udgøre kvælningfare, f.eks. snore, gardinsnore, lameller etc.
- Hvis du efterlader barnet uden opsyn i babysengen, skal du altid sørge for, at den aftagelige tremmeside er korrekt monteret, og at skruerne er efterspændt.
- Læg altid kun én madras i Babysengen.
- Brug aldrig en madras, der er mindre end 680 x 1200 mm, og sørg for, at madrassen har runde hjørner ligesom den originale madras fra We Are Bitte. Andre madrasser kan forårsage mellemrum mellem madrassen og sengen, som kan udgøre en fare for barnet.
- Placér altid babysengen på et vandret og stabilt underlag.
- Efter montering skal alle beslag og skruer kontrolleres og efterspændes. En mangelfuldt samlet seng og løse dele kan medføre, at barnet bliver klemt eller på anden måde kommer til skade.
- Alle beslag og skruer skal kontrolleres jævnlige og efterspændes efter behov.

(SE) VIKTIG! SPARA DENNA INFORMATION. LÄS NOGGRANT.

BABYSÄNG:

Babysängens sängbotten kan justeras på höjden i två olika lägen. Övre och nedre läge.

Se till att avståndet från madrassen till sängens övre kant alltid är större än 200 mm i det övre läget och 500 mm i det nedre läget. Madrassens maximala höjd indikeras med en linje på insidan av sängens framsida. Det finns en markering (linje) som markerar höjden på det nedre resp. det övre läget.

Genom att använda den originalen madrassen från We Are Bitte är du säker på att madrassen uppfyller dessa standarder. Det är säkrast att placera sängbotten i det nedre läget.

Sängbotten bör alltid placeras i det nedre läget så snart barnet kan sitta upprätt.
Se monteringsanvisningen för ytterligare instruktioner.

När barnet själv kan klättra ur sängen kan du ta bort de fyra avtagbara spjälorna i sängens framsida för att låta barnet komma in och ut ur sängen själv och för att undvika fallskador.

När barnet har utvecklats ytterligare kan du ta bort den ene av sänggramens sidor.
Se monteringsanvisningen för ytterligare instruktioner.

Babysängen är endast klar att användas när den avtagbara sidan är helt monterad och fastsatt.
Följ alltid monteringsanvisningarna i detalj för att säkerställa att sängens säkerhetsfunktioner inte förbises.

RENGØRING OG UNDERHÅLL:

Torka av med en ren fuktig trasa. Överflödigt vatten måste torkas bort. Använd aldrig starka kemikalier.

Trä är ett naturmaterial och färgen kommer därför att variera från möbel till möbel. Träets färg kan ändras när sängen utsätts för solljus.

Möbler i massivt trä bör inte placeras i rum där luftfuktigheten varierar mycket, eftersom det kan göra att träet böjs, träet spricker eller fogarna lossnar. Håll trä möbler borta från direkta värme- respektive kylkällor.

SÄKERHET:

Babysängen uppfyller den europeiska standarden EN 716:2017 + AC:2019.

Lacken uppfyller den europeiska standarden EN 71-3:2019 + A1:2021.

VARNING

- Placera aldrig babysängen nära öppen eld eller andra starka värmekällor som elektriska värmare, gasspisar, vedugnar etc. på grund av brandrisk.
- Använd inte denna babysäng om några delar är defekta, sönderrivna eller saknas. Använd endast reservdelar som godkänts av We Are Bitte.
- Lämna inte kvar något i babysängen och ställ inte babysängen nära något som barnet kan stå på eller som skulle kunna utgöra en kvävningsrisk, t.ex. snören, sladdar, gardinband etc.
- Om du lämnar barnet utan uppsikt i babysängen, se alltid till att den avtagbara sidan är korrekt monterad och att skruvarna är åtdragna.
- Lägg alltid bara en madrass i babysängen.
- Använd aldrig en madrass som är mindre än 680 x 1200 mm och se till att madrassen har rundade hörn som originalmadrassen från We Are Bitte. Andra madrasser kan orsaka mellanrum mellan madrassen och sängen, vilket kan vara farligt för barnet.
- Placera alltid babysängen på ett jämnt och stabilt underlag.
- Efter monteringen skal alla beslag och skruvar kontrolleras och dras åt igen. En dåligt ihopsatt säng och lösa delar kan leda till att barnet klämmer sig eller skadas på annat sätt.
- Alla beslag och skruvar måste kontrolleras regelbundet och dras åt igen efter behov.

(DE) WICHTIG! FÜR DIE ZUKUNFT AUFBEWAREN. GRÜNDLICH DURCHLESEN.

BABYBETT:

Das Babybett kann auf zwei Höhen eingestellt werden. Die hohe und die niedrige Position.

Stellen Sie sicher, dass der Abstand von der Matratze zur Oberkante des Bettes in der hohen Position immer größer als 200 mm und in der niedrigen Position 500 mm ist.

Die maximale Höhe der Matratze wird durch eine Linie im Inneren des Bettes angezeigt. Es gibt eine Markierung (Linie), die die beiden Positionen markiert.

Verwenden Sie eine Original-Matratze von We Are Bitte. Damit sind Sie sicher, dass die Matratze diesen Standards entspricht. Die niedrige Position ist immer auch die sicherste.

Sobald Ihr Baby alleine sitzen oder sich aufrichten kann, muss das Babybett in der niedrigen Position eingestellt werden. Weitere Anweisungen finden Sie in der Montageanleitung.

Wenn Ihr Kind selbst aus dem Bett klettern kann, können Sie die vier abnehmbaren Gitterstäbe an der Vorderseite des Bettes entfernen, damit das Kind selbst in das Bett ein- und aussteigen kann und um Verletzungen durch Fallen zu vermeiden.

Hat sich das Baby weiter entwickelt, können Sie eine die Seiten des Bettes abnehmen.

Weitere Anweisungen finden Sie in der Montageanleitung.

Das Babybett ist erst einsatzbereit, wenn die abnehmbare Seite vollständig montiert und befestigt ist.

Befolgen Sie immer genau die Montageanleitung, um sicherzustellen, dass die Sicherheitsfunktionen des Bettes eingehalten werden.

WARTUNG:

Mit einem sauberen feuchten Tuch abwischen. Überschüssiges Wasser muss abgewischt werden. Verwenden Sie niemals scharfe Chemikalien.

Holz ist ein Naturmaterial, daher variiert die Farbe von Möbelstück zu Möbelstück. Die Farbe des Holzes kann sich ändern, wenn das Bett Sonnenlicht ausgesetzt wird.

Massivholzmöbel sollten nicht in Räumen mit stark schwankender Luftfeuchtigkeit aufgestellt werden, da dies dazu führen kann, dass sich das Holz verbiegt oder das Holz reißt, sowie sich die Möbelverbindungen lockern. Halten Sie Holzmöbel von direkten Wärme- bzw. Kältequellen fern.

SICHERHEIT:

Das Babybett entspricht der europäischen Norm EN 716:2017 + AC:2019.

Der Lack entspricht der europäischen Norm EN 71-3:2019 + A1:2021.

WARNUNG

- Stellen Sie das Babybett aufgrund der Brandgefahr nie neben offenes Feuer oder starke Hitzequellen wie elektrische Öfen, Gasöfen usw.
- Verwenden Sie dieses Möbelstück nicht, wenn Teile zerbrochen sind, auseinandergerissen sind oder fehlen. Verwenden Sie nur vom We Are Bitte zugelassene Ersatzteile.
- Lassen Sie nichts im Babybett und Stellen Sie das Babybett nicht in der Nähe anderer Produkte auf, die eine Erstickungsgefahr darstellen können, z.B. Schnüre, Vorhangschnüre, usw.
- Wenn Sie das Kind unbeaufsichtigt im Kinderbett lassen, achten Sie immer darauf, dass der abnehmbare die Seiten des Bettes richtig sitzt und die Schrauben fest angezogen sind.
- Legen Sie immer nur eine Matratze in das Babybett.
- Verwenden Sie niemals eine Matratze, die kleiner als 680 x 1200 mm ist und stellen Sie sicher, dass die Matratze abgerundete Ecken wie die Original-Matratze von We Are Bitte hat. Bei anderen Matratzen können Lücken zwischen Matratze und Bett entstehen, die für das Baby gefährlich werden können.
- Stellen Sie das Babybett immer auf einer ebenen und stabilen Oberfläche.
- Nach dem Aufbau müssen alle Teile und Schrauben geprüft und festgezogen werden. Wird das Bett nachlässig aufgebaut oder bleiben Teile locker, kann das dazu führen, dass das Kind sich einklemmt oder Kleidungsstücke eingeklemmt werden (z.B. Schnüre, Halsketten, Schnullerbänder etc.). Es besteht Erdrückungsgefahr.
- Alle Beschläge und Schrauben müssen regelmäßig überprüft und bei Bedarf nachgezogen werden

(FI) TÄRKEÄ! SÄILYÄ MYÖHEMPÄÄ KÄYTTÖÄ VARTEN. LUE HUOLELLISESTI.

PINNASÄNKY

Sängyn pohjan voi asentaa kahdelle eri korkaudelle. Huolehdi, että patjan ja laidan yläreunan etäisyys on aina vähintään 300 mm korkeimmassa asennossa tai vähintään 500 mm ala-asennossa.

Patjan maksimaalinen korkeus on merkitty sängyn sisäpuolelle

Alemmassa asennossa on yksi merkki (viiva) ja ylemmässä asennossa toinen merkki (viiva).

Käyttämällä alkuperäinen patja alkaen We Are Bitte, voit olla varma, että patjasi täyttää nämä standardit.

Sängyn pohjan alin asento on turvallisin.

Heti kun lapsi osaa istua tai nousta seisomaan, sängyn pohja täytyy asentaa alimmalle tasolle.

Katso lisätietoja asennusohjeista.

Kun lapsi voi nousta sängystä, voit irrottaa neljä irrotettavaa tankoa sängyn edestä, jotta lapsi voi nousta ja nousta sängystä ja välttää putoamisen aiheuttamat vammat.

Kun vauva on kehittynyt edelleen, voit irrottaa sängyn etuosan.

Katso lisätietoja asennusohjeista.

Pinnasänky on käyttövalmis vain, kun irrotettava puoli on täysin asennettu ja kiinnitetty.

Noudata aina asennusohjeita yksityiskohtaisesti, jotta sängyn turvallisuusominaisuudet eivät vaarannu.

HUOLTO

Pyyhi puhtaalla kostealla liinalla. Ylimääräinen vesi on pyyhittävä pois. Älä koskaan käytä vahvoja kemikaaleja.

Puu on luonnonmateriaali, ja siksi sen väri vaihtelee huonekalusta toiseen. Puun väri voi muuttua, kun sänky altistuu auringonvalolle.

Massiivipuisia huonekaluja ei saa sijoittaa tiloihin, joissa kosteus vaihtelee suuresti, koska se voi aiheuttaa puun taipumista, puun halkeilua tai huonekalujen liitosten löystymistä. Pidä puiset huonekalut poissa suorista lämmön ja kylmän lähteistä.

TURVALLISUUS

Vauvansänky on eurooppalaisen standardin EN 716:2017 + AC:2019 mukainen.

Lakka on eurooppalaisen standardin EN 71-3:2019 + A1:2021 mukainen.

VAROITUS

- Älä koskaan aseta pinnasänky tulipalon tai muun korkean lämmönlähteen, kuten sähköpatterien, takkojen, kaasulämmittimien jne. lähellä, tulipalon välttämiseksi.
- Älä käytä tuotetta, mikäli jokin osista on vahingoittunut tai kadonnut, ja käytä ainoastaan varaosia, jotka ovat We Are Bitte hyväksymiä.
- Älä koskaan jätä mitään pinnasänkyyn tai lähelle muita tuotteita, jotka voivat aiheuttaa kuristumisvaaran, kuten johdot, verhot, narut jne.
- Jos jätät lapsen ilman valvontaa pinnasänkyyn, varmista aina, että irrotettava puoli on kiinni ja että ruuvit ovat tiukalla.
- Älä koskaan laita pinnasänkyyn enempää kuin yhtä patjaa.
- Älä koskaan käytä alle 680 x 1200 mm:n patjaa, ja varmista, että patjassa on pyöristetyt kulmat, kuten alkuperäisessä We Are Bitte patjassa. Muut patjat voivat luoda tilaa patjan ja sängyn välistä, josta vauva voidaan työntää.
- Aseta pinnasänky aina vakaalle ja tasaiselle alustalle.
- Asennuksen jälkeen kaikki liittimet ja ruuvit on aina kiristettävä kunnolla. Huono kokoonpano voi aiheuttaa löysiä osia ja löysiä ruuveja, jotka voivat aiheuttaa vaaraa lapselle.
- Kaikki kiinnikkeet ja ruuvit on tarkastettava säännöllisesti ja kiristettävä tarvittaessa uudelleen.

(IT) IMPORTANTE! SALVA PER CONSULTAZIONE FUTURA. LEGGERE ATTENTAMENTE.

LETTINO:

La base del lettino è regolabile in altezza in due diverse posizioni. Posizione alto e posizione bassa.

Assicurarsi che la distanza dal materasso al bordo superiore del lettino sia sempre maggiore di 200 mm in posizione alta e 500 mm in posizione bassa.

L'altezza massima del materasso è indicata da una linea all'interno della parte anteriore del lettino. C'è un segno (linea) che segna l'altezza di resp. la posizione bassa e quella alto.

Utilizzando il materasso originale di We Are Bitte, sei sicuro che il materasso sia conforme a questi standard.

È più sicuro posizionare la La base del lettino posizione più bassa.

La base del lettino deve essere sempre posizionato nella posizione più bassa non appena il bambino potrà sedersi o stare in piedi da solo.

Vedere le istruzioni di montaggio per ulteriori istruzioni.

Quando il bambino potrà strisciare fuori dal lettino da solo, è possibile rimuovere le quattro bastoni amovibili nella parte anteriore del lettino per consentire al bambino di entrare e uscire dal lettino da solo ed evitare lesioni da caduta.

Una volta che il bambino si è sviluppato ulteriormente, puoi rimuovere uno dei lati dell lettino.

Vedere le istruzioni di montaggio per ulteriori istruzioni.

Il lettino è pronto per l'uso solo quando il lato rimovibile è completamente montato e fissato.

Seguire sempre dettagliatamente le istruzioni di montaggio per garantire il rispetto delle funzioni di sicurezza del lettino.

MANUTENZIONE:

Pulisci con un panno umido pulito. L'acqua in eccesso deve essere rimossa. Non usare mai prodotti chimici aggressivi.

Il legno è un materiale naturale, quindi il colore varierà da letto a letto. Il colore del legno può cambiare quando il letto è esposto alla luce solare.

I mobili in legno massiccio non devono essere collocati in ambienti in cui l'umidità oscilla notevolmente, poiché ciò potrebbe causare la rottura, la rottura o l'allentamento delle giunture del legno. Tenere i mobili in legno lontani rispettivamente da fonti dirette di calore e di freddo.

SICUREZZA:

Il lettino per neonati è conforme alla normativa europea EN 716:2017 + AC:2019.

La vernice è conforme alla normativa europea EN 71-3:2019 + A1:2021.

AVVERTIMENTO

- Non posizionare mai il lettino vicino a fiamme libere o altre forti fonti di calore come stufe elettriche, stufe a gas, stufe a legna o simili a causa del pericolo di incendio.
- Non utilizzare questo mobile se le parti sono rotte, lacerate o mancanti. Utilizzare solo pezzi di ricambio approvati dal We Are Bitte.
- Non lasciare alcun oggetto nel lettino e non collocare il lettino accanto a oggetti su cui il bambino possa salire o che possano dare luogo a rischio di soffocamento o strangolamento, come nastri, corde, corde per tende, tende ecc.
- Se si lascia il bambino incustodito nel lettino, assicurarsi sempre che il lato rimovibile sia posizionata correttamente e che le viti siano serrate.
- Mettere sempre un solo materasso nel lettino.
- Non utilizzare mai un materasso di dimensioni inferiori a 680 x 1200 mm e assicurati che il materasso abbia gli angoli arrotondati come il materasso originale dal We Are Bitte. Altri materassi possono creare spazi tra il materasso e il lettino, che possono essere pericolosi per il bambino.
- Posizionare sempre il lettino su una superficie orizzontale e stabile.
- Dopo il montaggio, controllare e serrare i raccordi e le viti. Un lettino montato male e parti non serrate potrebbero dare luogo all'intrappolamento di una parte del corpo del bambino o di vestiti (ad esempio stringhe, collane, nastri dei bambolotti, ecc.) con conseguente rischio di strangolamento.
- Tutti i raccordi e le viti devono essere controllati regolarmente e riserrati secondo necessità.

(ES) ¡IMPORTANTE! GUARDE PARA FUTURAS REFERENCIAS. LEA CUIDADOSAMENTE.

CAMA CUNA:

La base de la cama cuna se puede ajustarse en dos alturas diferentes. Posición superior y posición inferior.

Asegúrese de que la distancia del colchón al borde superior de la cama cuna sea siempre superior a 200 mm en la posición superior y 500 mm en la posición inferior.

La altura máxima del colchón está indicada por una línea en el interior de la cama cuna. Hay una marca (línea) que marca la altura máxima de resp. la posición superior e inferior.

Al usar el colchón original de We Are Bitte, está seguro de que el colchón cumple con estos estándares.

Es más seguro colocar la base de la cama cuna en la posición inferior.

La base de la cama cuna siempre debe colocarse en la posición más inferior tan pronto como el bebé puede sentarse por si mismo.

Consulte las instrucciones de montaje para más instrucciones.

Cuando el niño pueda salirse de la cama cuna por si mismo, puede quitar las cuatro barrotes desmontables del lado de la cama cuna para que el niño pueda entrar y salir de la cama y evitar accidentes por caídas.

Una vez que el bebé se haya desarrollado aún más, puede quitar uno de los lados de la cama cuna.

Consulte las instrucciones de montaje para más instrucciones.

La cuna solo está lista para su uso cuando el lado desmontable está completamente montado y unido.

Siga siempre las instrucciones de montaje en detalle para asegurarse de que se observan las funciones de seguridad de la cama cuna.

MANTENIMIENTO:

Limpie con un paño limpio y húmedo. El exceso de agua debe limpiarse. Nunca utilice productos químicos agresivos.

La madera es un material natural y, por lo tanto, el color variará de un mueble a otro. El color de la madera puede cambiar cuando la cama se expone a la luz solar.

Los muebles de madera maciza no deben colocarse en habitaciones donde la humedad fluctúe mucho, ya que esto puede hacer que la madera se doble o se agriete o que los muebles se aflojen. Mantenga los muebles de madera alejados de fuentes directas de calor y frío, respectivamente.

SEGURIDAD:

La cama cuna cumple la normativa europea EN 716:2017 + AC:2019.

La laca cumple la normativa europea EN 71-3:2019 + A1:2021.

ADVERTENCIA

- Nunca coloque la cama cuna cerca de llamas abiertas u otras fuentes de calor fuertes como calentadores eléctricos, estufas de gas, estufas de leña o similares debido al peligro de incendio.
- No utilice este mueble si hay piezas rotas, desgarradas o faltantes. Utilice únicamente repuestos aprobados por We Are Bitte.
- No deje nunca nada dentro de la cama cuna y no coloque la cama cuna cerca de nada sobre lo que el niño pueda estar parado o que pueda suponer un peligro de asfixia para el niño, p.ej. cordones, cordones de cortina, listones, etc.
- Si deja al niño sin vigilancia en la cama cuna, asegúrese siempre de que el lado desmontable esté colocado correctamente y de que los tornillos estén bien apretados.
- Coloque siempre un solo colchón en la cama cuna.
- Nunca use un colchón de menos de 680 x 1200 mm y asegúrese de que el colchón tenga las esquinas redondeadas como el colchón original de We Are Bitte. Otros colchones pueden causar espacios entre el colchón y la cama cuna, lo que puede ser peligroso para el bebé.
- Coloque siempre la cuna sobre una superficie horizontal y estable.
- Después del montaje, deberá comprobar y apretar todos los accesorios y tornillos. Una cama mal montada y la presencia de piezas sueltas pueden dar lugar a que quede atrapada alguna parte del cuerpo del niño o que ciertas prendas o accesorios, tales como cadenas, collares, o cintas de chupetes se atasquen y supongan un posible riesgo de estrangulación.
- Todos los accesorios y tornillos deben revisarse periódicamente y volver a apretarse según sea necesario.

(FR) IMPORTANT! CONSERVEZ POUR RÉFÉRENCE ULTÉRIEURE. LIRE ATTENTIVEMENT.

LIT BÉBÉ:

La base du lit bébé peut être réglée à deux hauteurs différentes. Position supérieure et position inférieure.

Assurez-vous que la distance entre le matelas et le bord supérieur du lit bébé est toujours supérieure à 200 mm en position supérieure et 500 mm en position inférieure.

La hauteur maximale du matelas est indiquée par une ligne à l'intérieur du devant du lit bébé. Il y a une marque (ligne) qui marque la hauteur de resp. la position inférieure et la position supérieure.

En utilisant le matelas original de We Are Bitte, vous êtes sûr que le matelas est conforme à ces normes.

Il est plus sûr de placer la base en position inférieure.

La base du lit bébé doit toujours être placée en position inférieure dès que le bébé est assez grand pour s'asseoir.

Voir les instructions de montage pour plus d'informations.

Lorsque l'enfant est capable de sortir du lit lui-même, vous pouvez retirer les quatre batons amovibles à l'avant du lit bébé pour permettre à l'enfant d'entrer et de sortir du lit bébé lui-même et d'éviter les accidents dus aux chutes.

Une fois que le bébé s'est développé davantage, vous pouvez retirer l'un des côtés de le lit bébé.

Voir les instructions de montage pour plus d'informations.

Le lit bébé n'est prêt à l'emploi que lorsque le côté amovible est entièrement monté et fixé.

Suivez toujours les instructions de montage en détail pour vous assurer que les fonctions de sécurité du lit sont respectées.

MAINTENANCE:

Essayez avec un chiffon propre et humide. L'excès d'eau doit être essuyé. N'utilisez jamais de produits chimiques agressifs.

Le bois est un matériau naturel, et la couleur variera donc d'un meuble à l'autre. La couleur du bois peut changer lorsque le lit est exposé au soleil.

Les meubles en bois massif ne doivent pas être placés dans des pièces où l'humidité fluctue fortement, car cela pourrait faire craquer, fissurer ou desserrer les joints du bois. Gardez les meubles en bois à l'écart des sources directes de chaleur et de froid, respectivement.

SÉCURITÉ:

Le lit bébé est conforme à la norme européenne EN 716:2017 + AC:2019.

La laque est conforme à la norme européenne EN 71-3:2019 + A1:2021.

ATTENTION

- Ne placez jamais le lit bébé à proximité de flammes nues ou d'autres sources de chaleur puissantes telles que radiateurs électriques, cuisinières à gaz, poêles à bois ou similaires en raison du risque d'incendie.
- N'utilisez pas ce meuble si des pièces sont cassées, déchirées ou manquantes. N'utilisez que des pièces de rechange approuvées par We Are Bitte.
- Ne rien laisser dans le lit et ne pas placer le lit bébé à proximité de quoi que ce soit sur lequel l'enfant pourrait se tenir debout ou qui pouvant présenter un risque d'étouffement, tels que cordons, cordons de rideaux, lattes etc.
- Si vous laissez l'enfant sans surveillance dans le lit bébé, assurez-vous toujours que le côté amovible du lit bébé est bien monté et que les vis sont bien serrées.
- Mettez toujours un seul matelas dans le lit bébé.
- N'utilisez jamais un matelas inférieur à 680 x 1200 mm et assurez-vous que le matelas a des coins arrondis comme le matelas original We Are Bitte. D'autres matelas peuvent créer des espaces entre le matelas et le lit bébé, ce qui peut être dangereux pour le bébé.
- Placez toujours le lit bébé sur une surface horizontale et stable.
- Après le montage, toutes les ferrures et les vis doivent être contrôlées et resserrées. Un lit bébé défectueux et des pièces détachées peuvent blesser l'enfant.
- Tous les ferrures et vis doivent être contrôlées régulièrement et resserrés si nécessaire.

(PT) IMPORTANTE! GUARDE PARA REFERÊNCIA FUTURA. LEIA COM ATENÇÃO.

BERÇO:

A base do berço pode ser regulado em altura em duas posições diferentes. Posição alto e posição baixo.

Certifique-se de que a distância do colchão ao rebordo superior do berço é sempre superior a 200 mm na posição alto e 500 mm na posição baixo.

A altura máxima do colchão é indicada por uma linha na parte interna do berço. Há uma marca (linha) que marca a altura da resp. a posição baixo e a alto.

Ao utilizar o colchão original da We Are Bitte, tem a certeza de que o colchão cumpre estas normas.

É mais seguro colocar a base do berço na posição mais baixa.

A base do berço deve ser sempre colocada na posição mais baixa assim que o bebê tiver idade suficiente para se sentar.

Consulte as instruções de montagem para obter mais instruções.

Quando o bebê é capaz de sair do próprio berço, pode-se retirar as quatro bastões removível do berço para permitir que a criança entre e saia da cama e para evitar acidentes por quedas.

Assim que o bebê estiver mais desenvolvido, você pode remover um dos lados do berço .

Consulte as instruções de montagem para obter mais instruções.

O berço só está pronto para uso quando o lado removível estiver totalmente montado e encaixado.

Sempre siga as instruções de montagem detalhadamente para garantir que as funções de segurança do berço sejam observadas.

MANUTENÇÃO:

Limpe com um pano úmido limpo. O excesso de água deve ser removido. Nunca use produtos químicos agressivos.

A madeira é um material natural e, portanto, a cor varia de móvel para móvel. A cor da madeira pode mudar quando a cama é exposta à luz solar.

Móveis de madeira maciça não devem ser colocados em ambientes onde a umidade oscila muito, pois isso pode fazer com que a madeira rache, rache ou solte as juntas. Mantenha os móveis de madeira longe de fontes diretas de calor e frio, respectivamente.

SEGURANÇA:

O berço está em conformidade com a norma europeia EN 716:2017 + AC:2019.

A verniz está em conformidade com o padrão europeu EN 71-3:2019 + A1:2021.

AVISO

- Nunca coloque o berço perto de chamas ou outras fontes de calor fortes, como aquecedores elétricos, fogões a gás, fogões a lenha ou semelhantes devido ao risco de incêndio.
- Não use este móvel se houver peças quebradas, rasgadas ou em falta. Use apenas peças sobressalentes aprovadas pelo We Are Bitte.
- Não deixe nada no berço e não coloque o berço perto de qualquer objeto a criança possa pisar ou que possam representar um perigo de asfixia, como cordões, cordões de cortina etc.
- Se deixar a criança sozinha no berço, certifique-se sempre de que a lado removível está bem encaixada e os parafusos estão apertados.
- Coloque sempre apenas um colchão no berço.
- Nunca use um colchão menor que 680 x 1200 mm e certifique-se de que o colchão tenha cantos arredondados como o colchão We Are Bitte original. Outros colchões podem causar espaços entre o colchão e a cama, o que pode ser perigoso para o bebê.
- Coloque sempre o berço sobre uma superfície horizontal e estável.
- Após a montagem, todos os suportes e parafusos devem ser verificados e reapertados. Um berço com defeito e peças soltas podem fazer com que a criança seja espremido ou ferida de alguma outra forma.
- Todas as suportes e parafusos devem ser verificados regularmente e reapertados conforme necessário.

(PL) WAŻNE! ZACHOWAJ DO PRZYSZŁEGO WYKORZYSTANIA. PRZECZYTAJ UWAŻNIE.

ŁÓŻECZKO:

Podstawę łóżeczko można regulować na wysokość w dwóch różnych pozycjach. Pozycja górna i dolna.

Upewnij się, że odległość od materaca do górnej krawędzi łóżeczko jest zawsze większa niż 200 mm w górnej pozycji i 500 mm w dolnej pozycji.

Maksymalna wysokość materaca jest oznaczona linią po wewnętrznej stronie przodu łóżeczko. Jest znak (linia) wskazujący materac wysokość w dolnej i górnej pozycji.

Używając oryginalnego materaca We Are Bitte masz pewność, że materac spełnia te normy.

Najbezpieczniej jest ustawić podstawę łóżeczko w dolnej pozycji.

Podstawę łóżeczka należy zawsze umieszczać niżej, jak tylko dziecko dorosnie, aby siedzieć samotnie.

Dalsze instrukcje znajdują się w instrukcji montażu.

Kiedy dziecko jest w stanie samodzielnie wydostać się z łóżeczko, można zdjąć cztery zdejmowane drewniane patyki z przodu łóżeczko, aby umożliwić dziecku samodzielne wchodzenie i wychodzenie z łóżeczko oraz uniknięcie wypadków spowodowanych upadkiem.

Gdy dziecko rozwinie się dalej, możesz zdjąć jeden z boków łóżeczko.

Dalsze instrukcje znajdują się w instrukcji montażu.

Łóżeczko jest gotowe do użytku tylko wtedy, gdy zdejmowana strona jest w pełni zamontowana i przymocowana.

Zawsze dokładnie przestrzegaj instrukcji montażu, aby zapewnić przestrzeganie funkcji bezpieczeństwa łóżka.

KONSERWACJA:

Przecieraj czystą wilgotną szmatką. Nadmiar wody należy wytrzeć. Nigdy nie używaj żrących chemikaliów.

Drewno jest materiałem naturalnym, dlatego kolor może się różnić w zależności od mebla. Kolor drewna może się zmieniać, gdy łóżko jest wystawione na działanie promieni słonecznych.

Mebli z litego drewna nie należy ustawiać w pomieszczeniach, w których wilgotność jest bardzo zmienna, gdyż może to spowodować pęknięcie, pęknięcie lub obłuzowanie połączeń. Drewniane meble należy trzymać z dala od bezpośrednich źródeł ciepła i zimna.

BEZPIECZEŃSTWO:

Łóżeczko jest zgodne z europejską normą EN 716:2017 + AC:2019.

Farba jest zgodna z europejską normą EN 71-3:2019 + A1:2021.

OSTRZEŻENIE

- Nigdy nie umieszczaj łóżeczko w pobliżu otwartego ognia lub innych silnych źródeł ciepła, takich jak grzejniki elektryczne, kuchenki gazowe, piec na drewno itp. ze względu na zagrożenie pożarowe
- Nie używaj tego mebla, jeśli którakolwiek jego część jest złamana, rozdarta lub jeśli brakuje jakiegoś elementu. Używaj wyłącznie części zamiennych zatwierdzonych przez We Are Bitte.
- Nie zostawiaj niczego w łóżeczku i nie stawiaj łóżeczka w pobliżu niczego, na czym może stać dziecko lub co może się wywołać udusić jak sznurki sznury do zasłon itp.
- Jeśli zostawisz dziecko bez opieki w łóżeczku, zawsze upewnij się, że zdejmowana strona łóżeczka jest prawidłowo osadzona i że śruby są dokręcone.
- Zawsze wkładaj tylko jeden materac do łóżeczka.
- Nigdy nie używaj materaca mniejszego niż 680 x 1200 mm i upewnij się, że materac ma zaokrąglone rogi, jak oryginalny materac We Are Bitte. Inne materace mogą powodować szczeliny między materacem a łóżkiem, co może być niebezpieczne dla dziecka.
- Zawsze stawiaj łóżeczko na poziomej i stabilnej powierzchni.
- Po montażu należy sprawdzić i ponownie dokręcić wszystkie śruby. Wadliwe łóżeczko i luźne części mogą spowodować zmiężdżenie lub inne obrażenia dziecka.
- Wszystkie złączki i śruby należy regularnie sprawdzać i w razie potrzeby dokręcać.

(NL) BELANGRIJK! BEWAAR DIT VOOR TOEKOMSTIG GEBRUIK. LEES ZORGVULDIG.

BABYBEDJE:

De bedbodem van het babybedje kan op twee verschillende hoogtes worden gemonteerd. Bovenste en onderste positie. Zorg ervoor dat de afstand van de matras tot de bovenrand van het babybedje altijd groter is dan 200 mm in de bovenste stand en 500 mm in de onderste stand.

De maximale hoogte van de matras wordt aangegeven door een lijn aan de binnenkant van de voorkant van het babybedje. Er is een markering (lijn) die de hoogte van resp. de onderste en de bovenste stand.

Door het originele matras van We Are Bitte te gebruiken, weet je zeker dat het matras aan deze normen voldoet. Het is het veiligst om de bedbodem in de laagste stand te zetten.

De bedbodem van het babybedje moet altijd in de laagste stand worden gezet zodra de baby oud genoeg is om zelfstandig rechtop te zitten.

Raadpleeg de montagehandleiding voor verdere instructies.

Wanneer de baby op eigen kracht uit het babybedje kan kruipen, kunt u de vier afneembare stokje aan de voorkant van het babybedje verwijderen, zodat het kind zelf in en uit babybedje kan stappen en ongelukken door vallen worden voorkomen.

Als de baby zich verder heeft ontwikkeld, kun je een van de zijkanten van het babybedje verwijderen.

Raadpleeg de montagehandleiding voor verdere instructies.

Het babybedje is pas klaar voor gebruik als de afneembare zijkant volledig is gemonteerd en bevestigd.

Volg altijd de montage-instructies nauwkeurig op om ervoor te zorgen dat de veiligheidsfuncties van het bed in acht worden genomen.

ONDERHOUD:

Afnemen met een schone, vochtige doek. Overtollig water moet worden weggeveegd. Gebruik nooit agressieve chemicaliën.

Hout is een natuurlijk materiaal en de kleur zal dan ook per meubel verschillen. De kleur van het hout kan veranderen als het bed wordt blootgesteld aan zonlicht.

Massief houten meubelen mogen niet in ruimtes worden geplaatst waar de vochtigheid sterk fluctueert, omdat dit kan leiden tot barsten, barsten of losse verbindingen van het hout. Houd houten meubels uit de buurt van respectievelijk directe warmte- en koudebronnen.

VEILIGHEID:

Het babybedje voldoet aan de Europese norm EN 716:2017 + AC:2019.

De lak voldoet aan de Europese norm EN 71-3:2019 + A1:2021.

WAARSCHUWING

- Plaats het babybedje nooit in de buurt van open vuur of andere sterke warmtebronnen zoals elektrische kachels, gasfornuizen, houtkachels en dergelijke vanwege het risico op brand.
- Gebruik dit meubel niet als er onderdelen kapot of gescheurd zijn of ontbreken. Gebruik alleen reserveonderdelen die zijn goedgekeurd door de We Are Bitte.
- Laat nooit in het babybedje liggen en plaats het babybedje nooit in de buurt van iets waar het kind op kan staan of die een risico op verstikking of wurging inhouden, zoals linten, koorden, gordijnkoorden, koorden van jaloezieën/gordijnen etc.
- Als u het kind zonder toezicht in het babybedje achterlaat, zorg er dan altijd voor dat de verwijderbare zijde correct is aangebracht en dat de schroeven zijn vastgedraaid.
- Leg altijd maar één matras in het babybedje.
- Gebruik nooit een matras kleiner dan 680 x 1200 mm en zorg ervoor dat het matras afgeronde hoeken heeft zoals het originele We Are Bitte matras. Andere matrassen kunnen openingen tussen de matras en het babybedje veroorzaken, wat gevaarlijk kan zijn voor de baby.
- Plaats het babybedje altijd op een horizontale en stabiele ondergrond.
- Na montage moeten alle beslag en schroeven worden gecontroleerd en opnieuw worden vastgedraaid. Een defect babybedje en losse onderdelen kunnen ertoe leiden dat het kind geperst of vast worden of anderszins gewond raakt.
- Alle beslag en schroeven moeten regelmatig worden gecontroleerd en indien nodig worden vastgedraaid.

(LV) SVARĪGS! SAGLABĀJIET TURPMĀKAI IZMANTOŠANAI. IZLASIET UZMANĪGI.

BĒRNU GULTA:

Bērnu gultiņas pamatnes augstumu var noregulēt divās dažādās pozīcijās. Augšējā un apakšējā pozīcija.

Pārliecinieties, ka attālums no matrača līdz gultas augšējai malai vienmēr ir lielāks par 200 mm augšējā stāvoklī un 500 mm apakšējā stāvoklī.

Matrača maksimālo augstumu norāda līnija gultas priekšpusē iekšpusē. Ir atzīme (līnija), kas apzīmē augstumu resp. apakšējā un augšējā pozīcijā.

Izmantojot oriģinālo We Are Bitte matraci, jūs esat pārliecināts, ka matracis atbilst šiem standartiem.

Visdrošāk gultas pamatni novietot apakšējā stāvoklī.

Gultas apakšdaļa vienmēr jānovieto apakšējā stāvoklī, tiklīdz bērns ir pietiekami vecs, lai sēdētu.

Papildu norādījumus skatiet montāžas instrukcijās.

Kad bērns pats var izkāpt no gultas, jūs varat noņemt četras noņemamās koka nūjas gultas priekšpusē, lai bērns pats varētu iekāpt un izkāpt no gultas, un lai izvairītos no negadījumiem kritienu dēļ.

Kad bērns ir attīstījies tālāk, jūs varat noņemt vienu no gultiņa malām.

Papildu norādījumus skatiet montāžas instrukcijās.

Gultiņa ir gatava lietošanai tikai tad, kad noņemamā puse ir pilnībā uzstādīta un piestiprināta.

Vienmēr rūpīgi ievērojiet montāžas instrukcijas, lai nodrošinātu gultas drošības funkciju ievērošanu.

APKOPE:

Noslaukiet ar tīru mitru drānu. Liekais ūdens ir jānoslauka. Nekad neizmantojiet spēcīgas ķīmiskas vielas.

Koksne ir dabisks materiāls, un tāpēc krāsa var atšķirties atkarībā no gultas. Koka krāsa var mainīties, kad gulta tiek pakļauta saules gaismai.

Masīvkoka mēbeles nedrīkst novietot telpās, kur ļoti svārstās mitrums, jo tas var izraisīt koka plaisāšanu, plaisāšanu vai šuvju atslābināšanu. Glabājiet koka mēbeles tālāk no tiešiem siltuma un aukstuma avotiem.

DROŠĪBA:

Gultiņa atbilst Eiropas standartam EN 716:2017 + AC:2019.

Krāsa atbilst Eiropas standartam EN 71-3:2019 + A1:2021.

BRĪDINĀJUMS

- Nekad nenovietojiet bērnu gultiņu tuvu atklātai ugunij vai citiem spēcīgiem siltuma avotiem, piemēram, elektriskajiem sildītājiem, gāzes plītim, koka krāsnīm vai tamlīdzīgiem viļņoties ugunsbīstamības dēļ.
- Neizmantojiet šīs mēbeles, ja kāda tā daļa ir salauzta, saplēsta vai trūkst. Izmantojiet tikai We Are Bitte apstiprinātas rezerves daļas.
- Neatstājiet gultiņā neko un nenovietojiet bērnu gultiņu tuvu vietai, kur bērns var stāvēt vai kas var izraisīt aizrīšanos piem. auklas, aizkaru auklas utt.
- Ja atstājat bērnu gultiņā bez uzraudzības, vienmēr pārliecinieties, vai gultas noņemamā puse ir pareizi uzstādīta un skrūves ir pievilktas.
- Gultiņā vienmēr ievietojiet tikai vienu matraci.
- Nekad neizmantojiet matraci, kas ir mazāks par 680 x 1200 mm, un pārliecinieties, ka matracim ir noapaļoti stūri, tieši kā, oriģinālajam matracim no We Are Bitte. Citi matraci var radīt plaisa starp matraci un gultu, kas var būt bīstami bērnam.
- Vienmēr novietojiet gultiņu uz horizontālas un stabilas virsmas.
- Pēc montāža ir jāpārbauda un jāpievelk visi stiprinājumi un skrūves. Bojāta gultasvieta un vaļīgas detaļas var izraisīt bērna saspiešanu vai citādu ievainojumu.
- Visas detaļas un skrūves regulāri jāpārbauda un pēc vajadzības jāpievelk.

(EE) TÄHTIS! SALVESTAGE KASUTUSJUHEND ALLES. LUGEGE HOOLIKALT.

BEEBIVOODI:

Beebivoodi voodipõhja saab kõrgust reguleerida kahes erinevas asendis. Ülemine ja alumine asend. Veenduge, et kaugus madratsist beebivoodi ülemise servani on ülemises asendis alati suurem kui 200 mm ja alumises asendis 500 mm. Madratsi maksimaalset kõrgust näitab beebivoodi esiosa siseküljel olev joon. Seal on märk (joon), mis tähistab kõrgust resp. alumine ja ülemine asend.

Kasutades We Are Bitte originaalmadratsit, olete kindel, et madrats vastab nendele standarditele.

Kõige kindlam on voodipõhi asetada alumisse asendisse.

Voodi põhi tuleks alati asetada alumisse asendisse niipea, kui laps on istumiseks piisavalt vana.

Täiendavate juhiste saamiseks vaadake kokkupaneku juhiseid.

Kui laps saab ise voodist välja ronida, saate voodi esiosast eemaldada neli eemaldatavat puupulgad, et laps saaks ise voodist sisse ja välja ning kukkumiste tõttu õnnetusi vältida.

Kui laps on edasi arenenud, saate beebivoodi ühe külje eemaldada.

Täiendavate juhiste saamiseks vaadake kokkupaneku juhiseid.

Beebivoodi on kasutamiseks valmis alles siis, kui eemaldatav külg on täielikult paigaldatud ja kinnitatud.

Beebivoodi ohutusfunktsioonide järgimise tagamiseks järgige alati üksikasjalikult monteerimisjuhiseid.

HOOLDUS:

Pühkige puhta niiske lapiga. Liigne vesi tuleb ära pühkida. Ärge kunagi kasutage tugevatoimelisi kemikaale.

Puit on looduslik materjal ja seetõttu võib värv vooditi erineda. Puidu värvus võib muutuda, kui voodi on päikesevalguse käes.

Täispuidust mööblit ei tohi paigutada ruumidesse, kus õhuniiskus kõikub suurel määral, kuna see võib põhjustada puidu

pragunemist, pragunemist või vuukide lõdvenemist. Hoidke puitmööbel vastavalt otsestest soojus- ja külmaallikatest eemal.

TURVALISUS:

Beebivoodi vastab Euroopa standardile EN 716:2017 + AC:2019.

Värv vastab Euroopa standardile EN 71-3:2019 + A1:2021.

HOIATUS

- Ärge kunagi asetage beebivoodi suure süttimisriski tõttu avatud tule ette või tugeva kuumuse ette nagu näiteks kamin, gaasipliit jne.
- Ärge kasutage seda mööblit kui osad on kahjustatud või puudu. Kasutage ainult varuosasid mis on heaks kiidetud We Are Bitte poolt.
- Ärge jätke midagi beebivoodi sisse ja ärge asetage beebivoodi lähedale millelegi, mille peal laps võib seista või, mis võivad tekitada lämbumisohtu - näiteks kardinad, kardinapaelad, nõõrid jne.
- Kui jätate lapse beebivoodi järelevalveta, veenduge alati, et eemaldatav külg oleks korralikult paigaldatud ja kruvid kinni keeratud.
- Pange beebivoodi alati ainult üks madrats.
- Ärge kunagi kasutage madratsit, mis on väiksem kui 680 x 1200 mm, ja veenduge, et madratsil on ümarad nurgad nagu originaal madratsil alates We Are Bitte. Teised madratsid võivad madratsi ja beebivoodi vahel tekitada tühimikke, mis võivad olla lapsele ohtlikud.
- Asetage beebivoodi alati horisontaalsele ja stabiilsele pinnale.
- Pärast monteerimist tuleb kõiki liitmikud ja kruvisid kontrollida ja uuesti kinni keerata. Vigane beebivoodi ja lahtised osad võivad lapse purustada või muul viisil vigastada.
- Kõiki kronsteine ja kruvisid tuleb regulaarselt kontrollida ja vastavalt vajadusele uuesti pingutada.

(CZ) DŮLEŽITÉ! ULOŽTE TUTO INFORMACI. PEČLIVĚ PROČTĚTE.

DĚTSKÁ POSTÝLKA:

Základna dětská postýlky lze výškově nastavit ve dvou různých polohách. Horní a dolní poloha.

Zajistěte, aby vzdálenost od matrace k hornímu okraji postele byla vždy větší než 200 mm v horní poloze a 500 mm ve spodní poloze.

Maximální výška matrace je vyznačena čarou na vnitřní straně přední části postele. Existuje značka (čára), která označuje výšku resp. dolní a horní polohy.

Použitím originální matrace od We Are Bitte máte jistotu, že matrace odpovídá těmto normám.

Nejbezpečnější je umístit základna postele do spodní polohy.

Základna dětská postýlky by měla být vždy umístěna ve spodní poloze, jakmile je dítě dostatečně staré na to, aby sedni si sám. Další pokyny najdete v montážním návodu.

Když je dítě schopné samo vylézt z dětské postýlky, můžete odstranit čtyři odnímatelné kulatina v přední části dětské postýlky, aby se dítě mohlo samo dostat do dětské postýlky a ven z dětské postýlky, a aby se předešlo nehodám způsobeným pády.

Jakmile se dítě dále vyvíjí, můžete odstranit jednu stranu dětské postýlky

Další pokyny najdete v montážním návodu.

Dětská postýlka je připravena k použití pouze tehdy, když je odnímatelná strana plně namontována a připevněna.

Vždy dodržujte podrobně montážní pokyny, abyste zajistili dodržování bezpečnostních funkcí postele.

ÚDRŽBA:

Oťfete čistým vlhkým hadříkem. Přebytečná voda se musí setřít. Nikdy nepoužívejte agresivní chemikálie.

Dřevo je přírodní materiál, a proto se barva od kusu nábytku od kusu nábytku liší. Barva dřeva se může změnit, když je postel vystavena slunečnímu záření.

Nábytek z masivu by se neměl umisťovat do místností, kde vlhkost velmi kolísá, protože by mohlo dojít k praskání dřeva, praskání nebo uvolňování spojů. Dřevěný nábytek udržujte mimo přímé zdroje tepla a chladu, resp.

BEZPEČNOSTNÍ:

Dětská postýlka splňuje evropskou normu EN 716:2017 + AC:2019.

Barva splňuje evropské normy EN 71-3:2019 + A1:2021.

VAROVÁNÍ

- Dětská postýlka nikdy neumísťujte v blízkosti otevřeného ohně nebo jiných zdrojů silného tepla, např. elektrických ohříváčů, plynových krbů atd. z důvodu nebezpečí vzplanutí.
- Nepoužívejte tento kus nábytku, pokud jsou jeho části rozbité, roztrhané nebo chybí. Používejte pouze náhradní díly schválené We Are Bitte.
- Nenechávejte nic v dětské postýlce a nedávejte postýlku do blízkosti něčeho, na čem dítě může stát nebo které by mohly představovat nebezpečí udušení, např. šňůry, záclonové šňůry atd.
- Pokud necháváte dítě v postýlce bez dozoru, vždy se ujistěte, že je odnímatelná strana dětské postýlky správně nasazena a že jsou šrouby utažené.
- Do dětské postýlky vkládejte vždy jen jednu matraci.
- Nikdy nepoužívejte matraci menší než 680 x 1200 mm a ujistěte se, že matrace má zaoblené rohy jako původní matrace We Are Bitte. Jiné matrace mohou způsobit mezery mezi matrací a postelí, což může být pro dítě nebezpečné.
- Postýlku vždy postavte na vodorovný a stabilní povrch.
- Po shromáždění je nutné zkontrolovat a dotáhnout všechny držáky a šrouby. Vadná celková postel a uvolněné části mohou způsobit, že dítě bude rozdrčeno nebo jinak zraněno.
- Všechny tvarovky a šrouby je nutné pravidelně kontrolovat a podle potřeby dotáhnout.

(LT) SVARBU! IŠSAUGOKITE ŠIĄ INFORMACIJĄ. ATIDŽIAI PERSKAITYTI.

KŪDIKIO LOVELĖ:

Lovos pagrindo aukštį galima reguliuoti dviem skirtingomis padėtimis. Viršutinė ir apatinė padėtis.

Įsitikinkite, kad atstumas nuo čiužinio iki viršutinio lovos krašto visada yra didesnis nei 200 mm viršutinėje padėtyje ir 500 mm apatinėje padėtyje.

Maksimalų čiužinio aukštį nurodo linija priekinėje lovos pusėje. Yra ženklas (linija), žymintis aukštį resp. apatinę ir viršutinę padėtis. Naudodami originalų We Are Bitte čiužinį, esate tikri, kad čiužinys atitinka šiuos standartus.

Saugiausia lovos pagrindą pastatyti žemesnėje padėtyje.

Lovos apačia visada turi būti dedama į apatinę padėtį, kai tik kūdikis yra pakankamai senas, kad galėtų atsistoti.

Daugiau instrukcijų rasite surinkimo instrukcijose.

Kai vaikas gali pats išlipti iš lovos, galite nuimti keturias nuimamas medinės lazdelės, esančias lovos priekyje, kad vaikas galėtų pats įlipti ir išlipti iš lovos ir išvengti nelaimingų atsitikimų dėl kritimo.

Kai kūdikis vystysis toliau, galite nuimti vieną iš lovelė pusių.

Daugiau instrukcijų rasite surinkimo instrukcijose.

Lovelė yra paruošta naudoti tik tada, kai nuimama pusė yra visiškai sumontuota ir pritvirtinta.

Visada išsamiai laikykitės surinkimo instrukcijų, kad būtų laikomasi lovos saugos funkcijų.

PRIEŽIŪRA:

Nuvalykite švaria drėgna šluoste. Vandens perteklių reikia nuvalyti. Niekada nenaudokite stiprių cheminių medžiagų.

Mediena yra natūrali medžiaga, todėl kiekvieno baldo spalva gali skirtis. Medienos spalva gali pasikeisti, kai lova yra veikiamą saulės spindulių.

Medžio masyvo baldų negalima statyti patalpose, kuriose labai svyruoja drėgmė, nes dėl to mediena gali trūkinėti, įtrūkti ar atlaisvinti siūles. Medinius baldus laikykite toliau nuo tiesioginių šilumos ir šalčio šaltinių.

SAUGUMAS:

Kūdikio lovelė atitinka Europos standartą EN 716:2017 + AC:2019.

Dažai atitinka Europos standartą EN 71-3:2019 + A1:2021.

ĮSPĖJIMAS

- Niekada nestatykite lovelės šalia atviros liepsnos ar kitų stiprių šilumos šaltinių, tokių kaip elektriniai šildytuvai, dujinės viryklės, malkinės viryklės ar pan dėl gaisro pavojaus.
- Nenaudokite šio baldo, jei dalys yra sulaužytos, suplyšusios ar jų nėra. Naudokite tik We Are Bitte patvirtintas atsargines dalis.
- Nepalikite nieko lovelėje ir nestatykite lovytės šalia nieko, ant ko vaikas gali stovėti ar kurie gali sukelti užspringimo pavojų, pvz virvutės, užuolaidų virvelės ir kt.
- Jei paliksite vaiką lovelėje be priežiūros, visada įsitikinkite, kad nuimama lovelėje pusė yra tinkamai priveržti ir kad varžtai yra priveržti.
- Į lovelę visada dėkite tik vieną čiužinį.
- Niekada nenaudokite mažesnio nei 680 x 1200 mm čiužinio ir įsitikinkite, kad čiužinys yra suapvalintais kampais, kaip ir originalus We Are Bitte čiužinys. Kiti čiužiniai gali sukelti tarpus tarp čiužinio ir lovos, o tai gali būti pavojinga kūdikiui.
- Visada pastatykite lovelę ant horizontalaus ir stabilaus paviršiaus.
- Po montavimo visi laikikliai ir varžtai turi būti patikrinti ir vėl priveržti. Dėl sugedusios lovytė ir laisvų dalių vaikas gali būti sutraiškytas arba kitaip sužeistas.
- Visos jungiamosios detalės ir varžtai turi būti reguliariai tikrinami ir prireikus vėl priveržiami.

(HR) VAŽNO! SACUVAJTE UPUTE ZA BUDUĆE POTREBE. PAŽLJIVO PROČITAJTE.

DJEČJI KREVEĆIĆ:

Podnožje dječji krevetić može se podesiti po visini u dva različita položaja. Gornji i donji položaj.

Pazite da udaljenost od madraca do gornjeg ruba dječji krevetić uvijek bude veća od 200 mm u gornjem položaju i 500 mm u donjem položaju.

Maksimalna visina madraca označena je linijom s unutarnje strane prednje strane kreveta. Postoji oznaka (linija) koja označava visinu odn. donji i gornji položaj.

Korištenjem originalnog madraca tvrtke We Are Bitte sigurni ste da madrac udovoljava ovim standardima.

Najsigurnije je podnožje dječji krevetić postaviti u donji položaj.

Dno kreveta uvijek treba postaviti u donji položaj čim dijete dovoljno odraste da može samostalno sjediti.

Za daljnje upute pogledajte upute za montažu.

Kad se dijete može sam popeti iz krevetiću, možete ukloniti četiri odvojive drveni štapići ispred krevetić kako biste djetetu omogućili da sam ulazi i izlazi iz krevetiću te kako biste izbjegli nezgode zbog padova.

Nakon što se dijete dodatno razvilo, možete ukloniti jednu od strana dječji krevetić.

Za daljnje upute pogledajte upute za montažu.

Dječji krevetić spreman je za uporabu samo ako je uklonjiva strana potpuno montirana i pričvršćena.

Uvijek detaljno slijedite upute za montažu kako biste bili sigurni da se poštuju sigurnosne funkcije kreveta.

ODRŽAVANJE:

Obrišite čistom vlažnom krpom. Višak vode mora se obrisati. Nikada nemojte koristiti jake kemikalije.

Drvo je prirodni materijal, a boja će se stoga razlikovati od komada namještaja do komada namještaja. Boja drveta može se promijeniti kada je krevet izložen sunčevoj svjetlosti.

Namještaj od punog drva ne smije se postavljati u prostorije u kojima postoji velika kolebanja vlažnosti jer to može uzrokovati pucanje drveta, pucanje ili labavljenje spojeva. Držite drveni namještaj podalje od izravnih izvora topline, odnosno hladnoće.

SIGURNOST:

Dječji krevetić u skladu je s europskim standardom EN 716:2017 + AC:2019.

Lakovi je u skladu s europskim standardom EN 71-3:2019 + A1:2021.

UPOZORENJE

- Krevetiću nikada ne postavljajte u blizini otvorenog plamena ili drugih jakih izvora topline poput električnih grijača, plinskih peći, peći na drva ili slično zbog opasnosti od požara.
- Ne koristite ovaj komad namještaja ako su dijelovi slomljeni, poderani ili nedostaju. Koristite samo rezervne dijelove koje je odobrio We Are Bitte.
- Ne ostavljajte ništa u krevetiću i ne stavljajte drevetiću blizu nešto na što dijete može stajati ili koji mogu pred-stavljati opasnost od gušenja, poput uzice, zavjese itd.
- Ako ostavite dijete bez nadzora u krevetiću, uvijek provjerite je li uklonjiva strana krevetiću pravilno postavljena i jesu li vijci zategnuti.
- U krevetić uvijek stavljajte samo jedan madrac.
- Nikada nemojte koristiti madrac manji od 680 x 1200 mm i provjerite ima li madrac zaobljene kutove poput originalnog madraca We Are Bitte. Drugi madraci mogu uzrokovati praznine između madraca i krevetiću, što može biti opasno za bebu.
- Dječji krevetić uvijek postavljajte na vodoravnu i stabilnu površinu.
- Nakon postavljanje moraju se provjeriti i ponovno zategnuti svi držači i vijci. Neispravan dječji krevetić i labavi dijelovi mogu uzrokovati prignječenje ili ozljede djeteta.
- Sve armature i vijke morate redovito provjeravati i po potrebi ih ponovno stegnuti.

(HU) FONTOS! MENTSE EL EZT AZ INFORMÁCIÓT. OLVASD FIGYELMESEN.

KISÁGY:

Az kiságy alját két különböző helyzetben állítható. Felső és alsó pozíció.

Győződjön meg arról, hogy a matrac és az kiságy felső széle közötti távolság felső helyzetben mindig nagyobb, mint 200 mm, alsó helyzetben pedig 500 mm.

A matrac maximális magasságát egy vonal jelzi az ágy elülső oldalán. Van egy jel (vonal), amely jelzi a magasságot ill. az alsó és a felső pozíció.

A We Are Bitte eredeti matracának használatával biztos lehet benne, hogy a matrac megfelel ezeknek a szabványoknak.

A legbiztonságosabb, ha az ágyalapot az alsó helyzetbe helyezi.

Az ágy alját mindig az alsó helyzetbe kell helyezni, amint a baba elég idős ahhoz, hogy fel tudjon ülni.

További utasításokat a szerelési útmutatóban talál.

Amikor a gyermek képes kimászni az ágyból, eltávolíthatja az ágy elején lévő négy levehető fapálca, hogy a gyermek maga tudjon be- és kiszállni az ágyból, és elkerülje az esések miatti baleseteket.

Amikor a gyermek tovább fejlődött, eltávolíthatja a kiságy egyik oldalát.

További utasításokat a szerelési útmutatóban talál.

A kiságy csak akkor használható, ha a levehető oldal teljesen fel van szerelve és rögzítve.

Mindig kövesse részletesen az összeszerelési utasításokat, hogy betartsa az ágy biztonsági funkcióit.

KARBANTARTÁS:

Törölje le tiszta, nedves ruhával. A felesleges vizet le kell törölni. Soha ne használjon erős vegyszereket.

A fa természetes anyag, ezért a színe bútoronként eltérő lehet. A fa színe megváltozhat, ha az ágyat napfény éri.

A tömörfa bútorokat nem szabad olyan helyiségbe helyezni, ahol nagy a páratartalom ingadozása, mert ez a fa megrepedését, megrepedezését vagy a hézagok kilazulását okozhatja. A fából készült bútorokat tartsa távol a közvetlen hő- és hidegforrásoktól.

BIZTONSÁG:

A kiságy megfelel az EN 716:2017 + AC:2019 európai szabványnak.

A lakk megfelel az EN 71-3:2019 + A1:2021 európai szabványnak.

FIGYELEM

- Soha ne tegye a kiságy nyílt láng vagy más erős hőforrás közelébe, mint például elektromos fűtőberendezések, gáztűzhelyek, fatüzelésű kályhák stb. tűzveszély miatt.
- Ne használja ezt a bútor darabot, ha az alkatrészek el vannak törve, szét tépve vagy hiányoznak. Csak a We Are Bitte által jóváhagyott pótalkatrészeket használjon.
- Ne hagyjon semmit a kiságy, és ne tegye a kiságy olyan tárgyak közelébe, amelyeken a gyermek állhat vagy amelyek fulladásveszélyt jelenthetnek, például zsinórok, függőzsinórok stb.
- Ha felügyelet nélkül hagyja a gyermeket a kiságy, mindig győződjön meg arról, hogy az kiságy kivehető oldala megfelelően van felszerelve és a csavarok meg vannak húzva.
- Mindig csak egy matracot tegyen a kiságy.
- Soha ne használjon 680 x 1200 mm -nél kisebb matracot, és győződjön meg arról, hogy a matrac lekerekített sarokkal rendelkezik, akárcsak az eredeti We Are Bitte matrac. Más matracok réseket okozhatnak a matrac és az kiságy között, ami veszélyes lehet a baba számára.
- A kiságy mindig vízszintes és stabil felületre helyezze.
- A szerelés után ellenőrizni kell és meg kell húzni az összes konzolt és csavart. Egy hibás kiságy és a laza alkatrészek a gyermek zúzódását vagy más sérülését okozhatják.
- Minden szerelvényt és csavarok rendszeresen ellenőrizni kell, és szükség szerint meg kell húzni.

(SK) DÔLEŽITÉ! ULOŽTE SI TÚTO INFORMÁCIU. DÔKLADNE PREČÍTAJTE.

DETSKÁ POSTIEĽKA:

Detská postieľka je možné výškovo nastaviť v dvoch rôznych polohách. Horná a dolná poloha.

Zaistite, aby vzdialenosť od matracu k hornému okraju postieľka bola vždy väčšia ako 200 mm v hornej polohe a 500 mm v dolnej polohe.

Maximálna výška matracu je vyznačená čiarou na vnútornej strane prednej časti postieľka. Existuje značka (čiara), ktorá označuje výšku resp. dolnú a hornú polohu.

Použitím originálneho matracu od We Are Bitte máte istotu, že matrac vyhovuje týmto normám.

Najbezpečnejšie je umiestniť podložku postieľka do spodnej polohy.

Spodok postele by mal byť vždy umiestnený v spodnej polohe, akonáhle bude dieťa dostatočne staré na to, aby si mohlo sadnúť sám.

Ďalšie pokyny nájdete v návode na montáž.

Keď je dieťa schopné samo vyliezť z postieľka, môžete odstrániť štyri odnímateľné drevené palice v prednej časti postieľka, aby sa dieťa mohlo samé dostať do postele a z nej a vyhnúť sa nehodám spôsobeným pádmi.

Akonáhle sa dieťa ďalej vyvinie, môžete odstrániť jednu zo strán postieľka.

Ďalšie pokyny nájdete v návode na montáž.

Detská postieľka je pripravená na použitie iba vtedy, ak je odnímateľná strana úplne namontovaná a pripevnená.

Vždy dodržujte podrobný návod na montáž, aby ste zaistili dodržiavanie bezpečnostných funkcií postele.

ÚDRŽBA:

Utrite čistou vlhkou handričkou. Prebytočnú vodu treba zotrieť. Nikdy nepoužívajte chemikálie.

Drevo je prírodný materiál, a preto sa farba od kusu nábytku k kusu nábytku bude líšiť. Farba dreva sa môže meniť, keď je posteľ vystavená slnečnému žiareniu.

Nábytok z masívneho dreva by sa nemal umiestňovať do miestností, kde vlhkosť veľmi kolíše, pretože to môže spôsobiť praskanie dreva, praskanie alebo uvoľnenie spojov. Drevený nábytok uchovávajúte mimo priamych zdrojov tepla a chladu, resp.

BEZPEČNOSŤ:

Detská postieľka vyhovuje európskej norme EN 716:2017 + AC:2019.

Farba vyhovuje európskou normou EN 71-3:2019 + A1:2021.

POZOR

- Postieľku nikdy neumiestňujte do blízkosti otvoreného ohňa alebo iných silných zdrojov tepla, ako sú elektrické ohrievače, plynové sporáky, kachle na drevo a podobne z dôvodu nebezpečenstva požiaru.
- Nepoužívajte tento kus nábytku, ak sú jeho časti zlomené, roztrhané alebo chýbajú. Používajte iba náhradné diely schválené We Are Bitte.
- V postieľke nič nenechávajte a detskú postieľku neumiestňujte do blízkosti niečoho, na čom môže dieťa stáť alebo ktoré by mohli predstavovať riziko zadusenía, ako napr šnúry, šnúry na záclony atď.
- Ak nechávate dieťa v postieľke bez dozoru, vždy sa presvedčte, či je odnímateľná strana postieľke správne nasadená a či sú skrutky utiahnuté.
- Do postieľky vkladajte vždy iba jeden matrac.
- Nikdy nepoužívajte matrac menší ako 680 x 1200 mm a uistite sa, že matrac má zaoblené rohy ako originálny matrac We Are Bitte. Ostatné matrace môžu spôsobiť medzery medzi matracom a postieľke, ktoré môžu byť pre dieťa nebezpečné.
- Postieľku vždy položte na vodorovný a stabilný povrch.
- Po zhromaždení je potrebné skontrolovať a dotiahnuť všetky kovania a skrutky. Poškodená postieľka a uvoľnené časti môžu spôsobiť, že dieťa bude pomliaždené alebo inak zranené.
- Všetky kovania a skrutky je potrebné pravidelne kontrolovať a podľa potreby dotiahnuť.

(RO) IMPORTANT! PĂSTRAȚI ACESTE INFORMAȚII. CITEȘTE CU ATENȚIE.

PAT DE BEBELUȘ:

Baza de patul poate fi reglat în înălțime în două poziții diferite. Poziția superioară și inferioară.

Asigurați-vă că distanța de la saltea la marginea superioară a patului este întotdeauna mai mare de 200 mm în poziția superioară și 500 mm în poziția inferioară.

Înălțimea maximă a saltelei este indicată de o linie în interiorul părții din față a patului. Există un semn (linie) care marchează înălțimea resp. poziția inferioară și cea superioară.

Utilizând salteaua originală de la We Are Bitte, sunteți sigur că salteaua respectă aceste standarde.

Este cel mai sigur să așezați baza de patul în poziția inferioară.

Baza de patul trebuie așezată întotdeauna în poziția inferioară de îndată ce bebelușul are vârsta suficientă pentru a se așeza singur.

Consultați instrucțiunile de asamblare pentru instrucțiuni suplimentare.

Când copilul este capabil să urce din pat însuși, puteți scoate cele patru bețe de lemn detașabile din fața patului pentru a permite copilului să intre și să iasă din pat el însuși și pentru a evita accidentele din cauza căderilor.

Când copilul s-a dezvoltat în continuare, puteți îndepărta una dintre laturile patului.

Consultați instrucțiunile de asamblare pentru instrucțiuni suplimentare.

Patutul este gata de utilizare numai atunci când partea detașabilă este complet montată și atașată.

Urmați întotdeauna instrucțiunile de asamblare în detaliu pentru a vă asigura că funcțiile de siguranță ale patului sunt respectate.

ÎNTREȚINERE:

Ștergeți cu o cârpă curată umedă. Excesul de apă trebuie șters. Nu utilizați niciodată substanțe chimice dure.

Lemnul este un material natural și, prin urmare, culoarea va varia de la o piesă de mobilier la alta. Culoarea lemnului se poate schimba atunci când patul este expus la lumina soarelui.

Mobilierul din lemn masiv nu trebuie amplasat în încăperi în care umiditatea fluctuează foarte mult, deoarece acest lucru poate cauza crăparea, crăparea sau slăbirea rosturilor lemnului. Țineți mobilierul din lemn departe de sursele directe de căldură și, respectiv, de frig.

SECURITATE:

Patutul respectă standardul european EN 716:2017 + AC:2019.

Lakk respectă standardul european EN 71-3:2019 + A1:2021.

AVERTIZARE

- Nu așezați niciodată pătuțul lângă flăcări deschise sau alte surse puternice de căldură, cum ar fi încălzitoare electrice, sobe cu gaz, sobe cu lemne sau altele asemenea din cauza pericolului de incendiu.
- Nu utilizați această piesă de mobilier dacă piese sunt rupte, sfâșiate sau lipsesc. Utilizați numai piese de schimb aprobate de We Are Bitte.
- Nu lăsați nimic în pătuț și nu așezați pătuțul aproape de nimic pe care copilul ar putea sta sau care pot prezenta un pericol de sufocare, cum ar fi frânghii, frânghii pentru perdele etc.
- Dacă lăsați copilul nesupravegheat în pătuț, asigurați-vă întotdeauna că latura detașabilă a pătuț este montată corect și că șuruburile sunt strânse.
- Puneți întotdeauna o singură saltea în pătuț.
- Nu folosiți niciodată o saltea mai mică de 680 x 1200 mm și asigurați-vă că salteaua are colțuri rotunjite, precum salteaua originală We Are Bitte. Alte saltele pot provoca decalaj între saltea și pătuț, ceea ce poate fi periculos pentru bebeluș.
- Așezați întotdeauna pătuțul pe o suprafață orizontală și stabilă.
- După asamblare, toate fittinguri și șuruburile trebuie verificate și strânse din nou. Un pătuț defect și părți libere pot provoca zdrobirea sau rănirea copilului.
- Toate fittinguri și șuruburile trebuie verificate în mod regulat și strânse la nevoie, după cum este necesar.

(BG)

ВАЖНО!

ЗАПАЗЕТЕ ТАЗИ ИНФОРМАЦИЯ. ПРОЧЕТИ ВНИМАТЕЛНО.

ДЕТСКО КРЕВАТУЕ:

Основата на леглото на креватчето може да се регулира на височина в две различни позиции. Горно и долно положение. Уверете се, че разстоянието от матрака до горния ръб на леглото винаги е по -голямо от 200 mm в горната позиция и 500 mm в долната позиция.

Максималната височина на матрака се обозначава с линия от вътрешната страна на предната част на леглото. Има знак (линия), който маркира височината на респ. долната и горната позиция.

Използвайки оригиналния матрак от We Are Bitte, вие сте сигурни, че матрактът отговаря на тези стандарти.

Най -безопасно е да поставите основата на леглото в долно положение.

Дъното на леглото винаги трябва да се поставя в долно положение веднага щом бебето е достатъчно голямо, за да седне. Вижте инструкциите за сглобяване за допълнителни инструкции.

Когато детето може да се изкачи от леглото, можете да премахнете четирите подвижни дървени пръчки в предната част на леглото, за да позволите на детето да влиза и излиза от леглото и да избягва инциденти поради падания.

След като бебето се е развило допълнително, можете да премахнете една от страните на креватчето.

Вижте инструкциите за сглобяване за допълнителни инструкции.

Леглото е готово за употреба само когато подвижната страна е напълно монтирана и прикрепена.

Винаги следвайте подробно инструкциите за сглобяване, за да сте сигурни, че спазват функциите за безопасност на леглото.

ПОДДРЪЖКА:

Избършете с чиста влажна кърпа. Излишната вода трябва да се изтрие. Никога не използвайте тежки химикали.

Дървото е естествен материал и следователно цветът ще варира от мебел до мебел. Цветът на дървото може да се промени, когато леглото е изложено на слънчева светлина.

Мебелите от масивна дървесина не трябва да се поставят в помещения, където влажността се колебае силно, тъй като това може да доведе до напукване, напукване или разхлабване на фугите. Дръжте дървените мебели далеч от преки източници на топлина и студ, съответно.

СИГУРНОСТ:

Детското креватче отговаря на европейския стандарт EN 716:2017 + AC:2019.

Лак за дърво отговаря на европейския стандарт EN 71-3:2019 + A1:2021.

ВНИМАНИЕ

- Никога не поставяйте кошарата близо до открит пламък или други силни източници на топлина като електрически нагреватели, газови печки, печки на дърва или други подобни поради опасност от пожар.
- Не използвайте тази мебел, ако части от нея са счупени, разкъсани или липсват. Използвайте само резервни части, одобрени от We Are Bitte.
- Не оставяйте нищо в леглото и не поставяйте кошарата близо до нещо, върху което детето може да стои или които могат да доведат до опасност от задавяне, като например шнулове, въжета на завеси/щори и други подобни.
- Ако оставяте детето без надзор в креватчето, винаги се уверявайте, че подвижната страна на креватчето е поставена правилно и че винтовете са затегнати.
- Винаги поставяйте само един матрак в креватчето.
- Никога не използвайте матрак по -малък от 680 x 1200 mm и се уверете, че матрактът има заоблени ъгли като оригиналния матрак We Are Bitte. Други матраци могат да причинят празнини между матрака и креватчето, което може да бъде опасно за бебето.
- Винаги поставяйте креватчето на хоризонтална и стабилна повърхност.
- След монтажа всички скоби и винтове трябва да бъдат проверени и затегнати. Счупено креватчето и хлабавите части могат да доведат до смачкване или нараняване на детето по друг начин.
- Всички фитинги и винтове трябва да се проверяват редовно и да се затягат при необходимост.

(SI) POMEMBNO! PRIHRANITE TE INFORMACIJE. PREBERITE POZORNO.

OTROŠKA POSTELJICA:

Otroška posteljica otroška posteljica lahko nastavite po višini v dveh različnih položajih. Zgornji in spodnji položaj.

Poskrbite, da bo razdalja od žimnice do

zgorjnega roba posteljica vedno večja od 200 mm v zgornjem položaju in 500 mm v spodnjem položaju.

Največja višina žimnice je označena s črto na notranji strani sprednje strani posteljica. Obstaja oznaka (črta), ki označuje višino oz. spodnji in zgornji položaj.

Z uporabo originalne žimnice podjetja We Are Bitte ste prepričani, da žimnica ustreza tem standardom.

Posteljno podlago je najvarneje postaviti v spodnji položaj.

Dno posteljica je treba vedno postaviti v nižje položaj, takoj ko je otrok dovolj star, da sedite sami.

Za nadaljnja navodila glejte navodila za montažo.

Ko se otrok lahko sam povzpne iz posteljica, lahko odstranite štiri snemljive lesene palice na sprednji strani posteljica, da omogočite otroku, da sam vstopi in vstane iz postelje, in se izogne nesrečam zaradi padcev.

Ko se otrok še naprej razvija, lahko odstranite eno od stranic posteljica.

Za nadaljnja navodila glejte navodila za montažo.

Otroška posteljica je pripravljena za uporabo le, če je odstranljiva stran popolnoma nameščena in pritrjena.

Vedno natančno upoštevajte navodila za montažo, da zagotovite spoštovanje varnostnih funkcij postelje.

VZDRŽEVANJE:

Obrišite s čisto vlažno krpo. Odvečno vodo je treba obrisati. Nikoli ne uporabljajte močnih kemikalij.

Les je naraven material, zato se bo barva od kosa do kosa pohoščevala. Barva lesa se lahko spremeni, ko je postelja izpostavljena sončni svetlobi.

Pohišтва iz masivnega lesa ne postavljajte v prostore, kjer vlažnost močno niha, saj lahko to povzroči pokanje, razpokanje ali zrahljanje spojev. Leseno pohištvo hranite stran od neposrednih virov toplote oziroma mraza.

VARNOST:

Otroška posteljica je v skladu z evropskim standardom EN 716:2017 + AC:2019.

Končni premaz je v skladu z evropskim standardom EN 71-3:2019 + A1:2021.

OPOZORILO

- Otroške posteljice nikoli ne postavljajte v bližino odprtega ognja ali drugih močnih virov toplote, kot so električni grelniki, plinske peči, peči na drva ali podobno zaradi nevarnosti požara.
- Tega pohištva ne uporabljajte, če so deli zlomljeni, raztrgani ali manjkajoči. Uporabljajte samo nadomestne dele, ki jih je odobril We Are Bitte.
- V posteljici ne puščajte ničesar in posteljica ne postavljajte blizu ničesar, na čemer bi otrok lahko stal ali ki lahko predstavljajo nevarnost zadušitve, kot je npr. vrvice, zavese itd.
- Če pustite otroka brez nadzora v posteljici, se vedno prepričajte, da je odstranljiva stran posteljica pravilno nameščena in da so vijaki priviti.
- V posteljico vedno postavite samo eno žimnico.
- Nikoli ne uporabljajte žimnice, manjše od 680 x 1200 mm, in pazite, da ima vzmetnica zaobljene vogale, kot je originalna žimnica We Are Bitte. Druge žimnice lahko povzročijo vrzeli med žimnico in posteljico, kar je lahko nevarno za otroka.
- Otroška posteljica vedno postavite na vodoravno in stabilno površino.
- Po montaži je treba vse vijake preveriti in ponovno priviti. Okvarjena posteljica in ohlapni deli lahko povzročijo, da se otrok zdrobi ali kako drugače poškoduje.
- Vse vijake je treba redno preverjati in jih po potrebi zategniti.

(GR) ΣΗΜΑΝΤΙΚΟ! ΚΡΑΤΗΣΤΕ ΓΙΑ ΜΕΛΛΟΝΤΙΚΗ ΑΝΑΦΟΡΑ. ΔΙΑΒΑΣΤΕ ΜΕ ΠΡΟΣΟΧΗ.

ΚΡΕΒΑΤΑΚΙ ΜΩΡΟΥ:

Η βάση του κρεβατάκι μωρου κούνιας μπορεί να ρυθμιστεί σε ύψος σε δύο διαφορετικές θέσεις. Άνω και κάτω θέση. Βεβαιωθείτε ότι η απόσταση από το στρώμα έως το άνω άκρο του κρεβατάκι μωρου είναι πάντα μεγαλύτερη από 200 mm στην επάνω θέση και 500 mm στην κάτω θέση. Το μέγιστο ύψος του στρώματος υποδεικνύεται από μια γραμμή στο εσωτερικό του μπροστινού μέρους του κρεβατάκι μωρου. Υπάρχει ένα σημάδι (γραμμή) που σηματοδοτεί το ύψος της αντίστοιχα την κάτω και την πάνω θέση. Χρησιμοποιώντας το αυθεντικό στρώμα της We Are Bitte, είστε βέβαιοι ότι το στρώμα συμμορφώνεται με αυτά τα πρότυπα. Είναι ασφαλέστερο να τοποθετήσετε τη βάση του κρεβατάκι μωρου στην κάτω θέση.

Το κάτω μέρος του κρεβατάκι μωρου πρέπει να τοποθετείται πάντα στην κάτω θέση μόλις το μωρό είναι αρκετά μεγάλο για να κάτσει χωρίς βοήθεια.

Ανατρέξτε στις οδηγίες συναρμολόγησης για περισσότερες οδηγίες.

Όταν το παιδί είναι σε θέση να ανέβει από το κρεβατάκι μωρου μόνο του, μπορείτε να αφαιρέσετε τα τέσσερα αποσπώμενα ξύλινα ραβδία στο μπροστινό μέρος του κρεβατάκι μωρου για να επιτρέψετε στο παιδί να μπει και να βγει από το κρεβατάκι μωρου μόνο του και να αποφύγει ατυχήματα λόγω πτώσεων.

Μόλις το μωρό αναπτυχθεί περαιτέρω, μπορείτε να αφαιρέσετε μία από τις μεριά της κρεβατάκια μωρου. Ανατρέξτε στις οδηγίες συναρμολόγησης για περισσότερες οδηγίες.

Το κρεβατάκι μωρου είναι έτοιμη για χρήση μόνο όταν η αφαιρούμενη πλευρά είναι πλήρως τοποθετημένη και προσαρτημένη. Ακολουθείτε πάντα τις οδηγίες συναρμολόγησης λεπτομερώς για να διασφαλίσετε ότι τηρούνται οι λειτουργίες ασφαλείας του κρεβατάκι μωρου.

ΣΥΝΤΗΡΗΣΗ:

Σκουπίστε με ένα καθαρό υγρό πανί. Το υπερβολικό νερό πρέπει να σκουπιστεί. Μην χρησιμοποιείτε ποτέ σκληρά χημικά.

Το ξύλο είναι ένα φυσικό υλικό και επομένως το χρώμα θα ποικίλλει από έπιπλο σε έπιπλο. Το χρώμα του ξύλου μπορεί να αλλάξει όταν το κρεβάτι εκτίθεται στο ηλιακό φως.

Τα έπιπλα από μασίφ ξύλο δεν πρέπει να τοποθετούνται σε χώρους όπου η υγρασία παρουσιάζει μεγάλες διακυμάνσεις, καθώς αυτό μπορεί να προκαλέσει ραγίσματα, ρωγμές ή χαλάρωση των αρμών του ξύλου. Κρατήστε τα ξύλινα έπιπλα μακριά από άμεσες πηγές θερμότητας και κρύου, αντίστοιχα.

ΑΣΦΑΛΕΙΑ:

Το κρεβατάκι μωρου συμμορφώνεται με το ευρωπαϊκό πρότυπο EN 716:2017 + AC:2019.

Το βερνίκι συμμορφώνεται με το ευρωπαϊκό πρότυπο EN 71-3:2019 + A1:2021.

ΠΡΟΕΙΔΟΠΟΙΗΣΗ

- Ποτέ μην τοποθετείτε την κρεβατάκι μωρου κοντά σε ανοιχτές φλόγες ή άλλες ισχυρές πηγές θερμότητας όπως ηλεκτρικές θερμάστρες, σόμπες αερίου, ξύλινες σόμπες ή παρόμοια λόγω του κινδύνου πυρκαγιάς.
- Μην χρησιμοποιείτε αυτό το έπιπλο εάν τα μέρη είναι σπασμένα, σχισμένα ή λείπουν. Χρησιμοποιείτε μόνο ανταλλακτικά εγκεκριμένα από την We Are Bitte.
- Μην αφήνετε τίποτα στην κρεβατάκι μωρου και μην τοποθετείτε την κρεβατάκι μωρου κοντά σε οτιδήποτε μπορεί να στέκεται το παιδί ή μπορεί να πνίξει, π.χ. κορδόνια, κορδόνια κουρτινών, σχοινιά από περσίδες, κουρτίνας κ.λπ.
- Εάν αφήσετε το παιδί χωρίς επίβλεψη στην κρεβατάκι μωρου, βεβαιωθείτε ότι η αφαιρούμενη μεριά έχει τοποθετηθεί σωστά και ότι οι βίδες έχουν σφίξει.
- Βάζετε πάντα μόνο ένα στρώμα στην κρεβατάκι μωρου.
- Ποτέ μην χρησιμοποιείτε στρώμα μικρότερο από 680 x 1200 mm και βεβαιωθείτε ότι το στρώμα έχει στρογγυλεμένες γωνίες όπως το αρχικό στρώμα We Are Bitte. Άλλα στρώματα μπορεί να προκαλέσουν κενά μεταξύ του στρώματος και του κρεβατάκι μωρου, τα οποία μπορεί να είναι επικίνδυνα για το μωρό.
- Τοποθετείτε πάντα την κρεβατάκι μωρου σε οριζόντια και σταθερή επιφάνεια.
- Μετά την εγκατάσταση, όλα τα στηρίγματα και οι βίδες πρέπει να ελεγχθούν και να σφίξουν ξανά. Ένα ελαττωματικό κρεβατάκι μωρου και χαλαρά μέρη μπορεί να προκαλέσουν θραύση ή τραυματισμό του παιδιού.
- Όλα τα εξαρτήματα και οι βίδες πρέπει να ελέγχονται τακτικά και να σφίγγονται όπως απαιτείται.

(MT) IMPORTANTI! SAVE DIN L-INFORMAZZJONI. AQRA B'ATTENZJONI.

KERRIKOT:

Il-qiegħ tal-kerrikot tista 'tiġi aġġustata fl-għoli f'żewġ pożizzjonijiet differenti. Pożizzjoni ta 'fuq u ta' isfel.

Kun żgur li d-distanza mis-saqqu sat-tarf ta 'fuq il-kerrikot hija dejjem akbar minn 200 mm fil-pożizzjoni ta' fuq u 500 mm fil-pożizzjoni t'isfel.

L-għoli massimu tas-saqqu huwa indikat b'linja fuq ġewwa tal-parti ta 'quddiem tal-kerrikot. Hemm marka (linja) li timmarka l-għoli ta 'resp. il-pożizzjoni t'isfel u ta 'fuq.

Billi tuża s-saqqu oriġinali minn We Are Bitte, int żgur li s-saqqu jikkonforma ma 'dawn l-istandards.

Huwa l-iktar sigur li tpoġġi l-qiegħ tal-kerrikot fil-pożizzjoni t'isfel.

Il-qiegħ tal-kerrikot għandu dejjem jitqiegħed fil-pożizzjoni t'isfel hekk kif it-tarbija tkun kbira biżżejjed biex ipoġġu mingħajr għajnuna.

Ara l-istruzzjonijiet tal-assemblaġġ għal aktar struzzjonijiet.

Meta t-tifel ikun jista 'jitla' mis-kerrikot hu stess, tista 'tneħhi l-erba' stikka tal-injam li jistgħu jinqalgħu fuq quddiem tas-kerrikot biex jippermettu lit-tifel jidhrol u joħroġ mis-sodda hu stess, u biex jevita incidenti minhabba waqgħat. Ladarba t-tarbija tkun żviluppat aktar, tista 'tneħhi waħda mill-ġenb tal-kerrikot.

Ara l-istruzzjonijiet tal-assemblaġġ għal aktar struzzjonijiet.

Il-kerrikot huwa lest għall-użu biss meta l-ġenb li jista 'jitneħha jkun immuntat u mwaħħal kompletament.

Dejjem segwi l-istruzzjonijiet tal-assemblaġġ fid-dettall biex tiżgura li l-funzjonijiet tas-sigurtà tal-kerrikot jiġu osservati.

MANUTENZJONI:

Imsaħ b'carruta niedja nadifa. L-ilma żejjed għandu jintmesaħ. Qatt tuża kimiċi ħarxa.

L-injam huwa materjal naturali, u l-kulur għalhekk ivarja minn biċċa għamara għal biċċa għamara. Il-kulur ta 'l-injam jista 'jinbidel meta s-sodda tkun esposta għad-dawl tax-xemx.

L-għamara tal-injam solidu m'għandhiex titqiegħed fi kmamar fejn l-umdità tvarja ħafna, peress li dan jista 'jikkawża li l-injam jinqasam, jinqasam jew jinfall il-ġonot. Żomm l-għamara tal-injam 'il bogħod minn sorsi diretti ta' sħana u keshā, rispettivament.

SIGURTÀ:

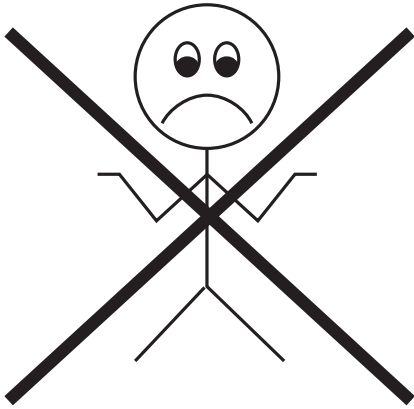
Il-kerrikot jikkonforma mal-istandard Ewropew EN 716:2017 + AC:2019.

Iż-żebgħa tikkonforma mal-istandard Ewropew EN 71-3:2019 + A1:2021.

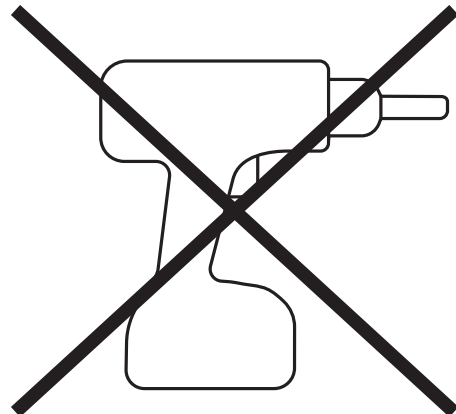
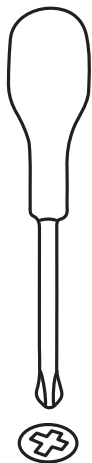
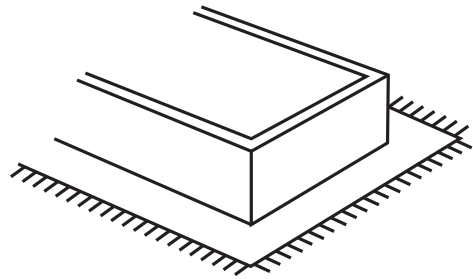
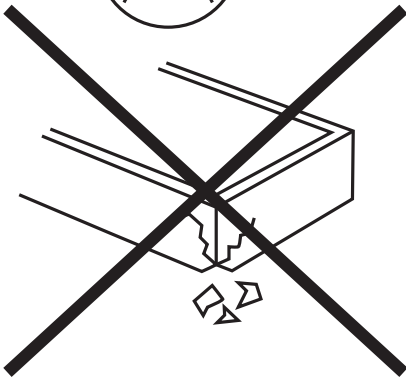
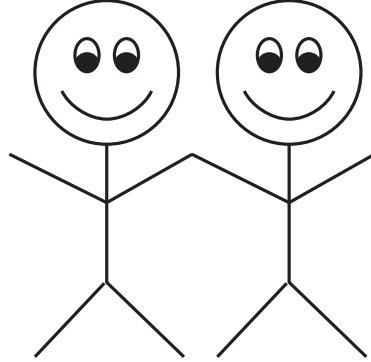
TWISSIJA

- Qatt m'għandek tpoġġi l-kerrikot f'idejn fjammi miftuħa jew sorsi ta 'sħana qawwija oħra bħal hiters elettrici, stufi tal-gass, stufi ta 'l-injam jew simili minhabba l-periklu tan-nar.
- Tużax din il-biċċa għamara jekk partijiet huma miksurā, imqattgħin jew neqsin. Uża biss spare parts approvati minn We Are Bitte.
- Thalli xejn fil-kerrikot u tpoġġix il-kerrikot qrib xi haġa li t-tifel jista 'jkun wieqaf fuqu jew li tista' tikkawża soffokazzjoni eż. kurduni, kurduni tal-purtieri, paletti, eċċ.
- Jekk thalli lit-tifel waħdu fil-kerrikot, kun żgur dejjem li il-ġenb li tinqala 'tkun imwaħħla sewwa u li l-viti jkunu ssikkati.
- Dejjem poġġi saqqu wieħed biss fil-kerrikot.
- Qatt tuża saqqu iżgħar minn 680 x 1200 mm u kun żgur li s-saqqu għandu kantunieri ttundjati bħas-saqqu oriġinali We Are Bitte. Saqqijiet oħra jistgħu jikkawżaw lakuni bejn is-saqqu u il-kerrikot, li jistgħu jkunu perikolużi għat-tarbija.
- Dejjem poġġi l-kerrikot fuq wiċċ orizzontali u stabbli.
- Wara l-assemblaġġ, il-parentesi u l-viti kollha għandhom jiġu kkontrollati u ssikkati mill-ġdid. Kerrikot difettuż u partijiet maħlula jistgħu jikkawżaw li t-tifel jiġi mgħaffegħ jew imweġġa 'mod ieħor.
- It-tagħmir u l-viti kollha għandhom jiġu ċċekkjati regolament u ssikkati mill-ġdid kif meħtieġ.

x1



x2



A x32



B x32



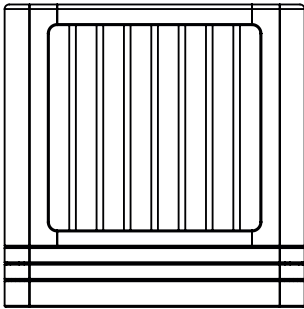
C x8



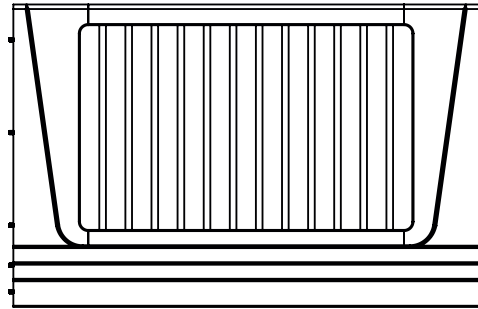
D x1



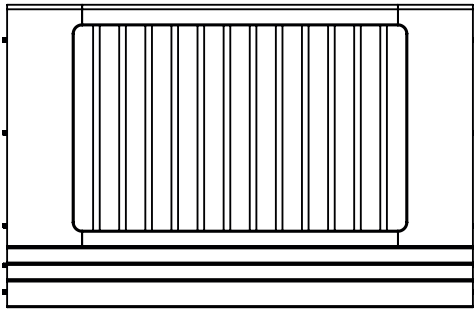
1 x2



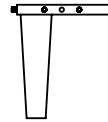
2 x1



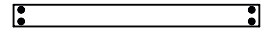
3 x1



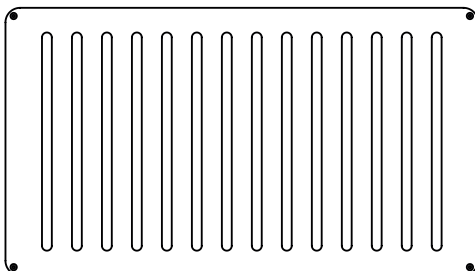
4 x4



5 x1



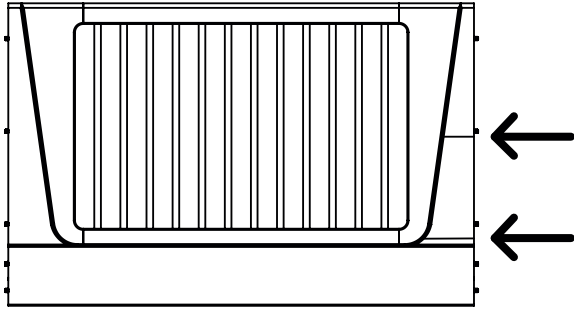
6 x1



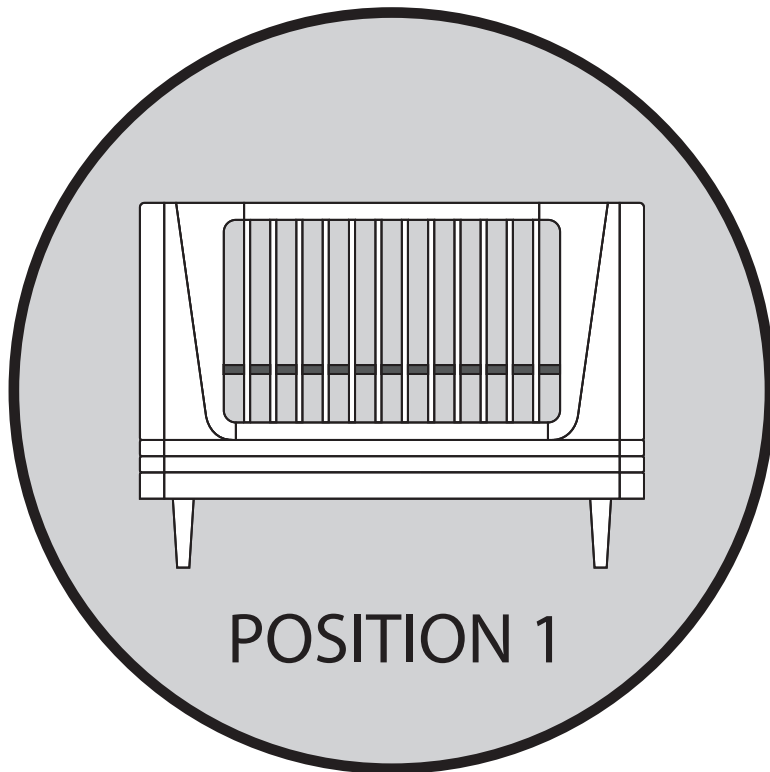
7 x4



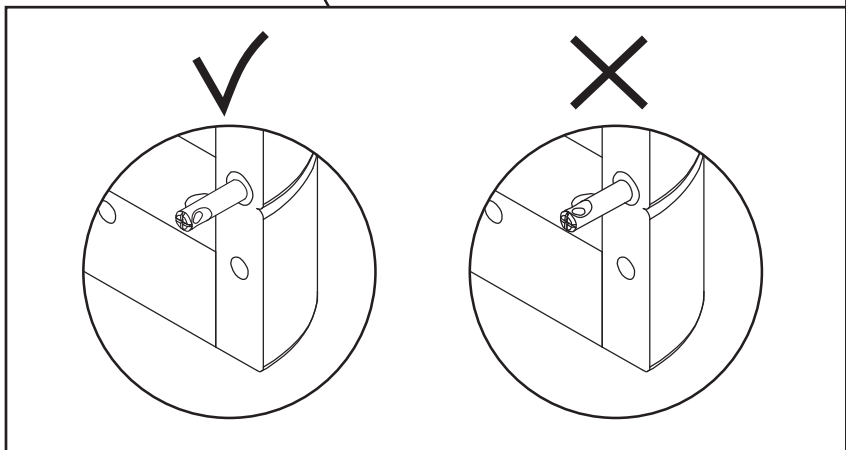
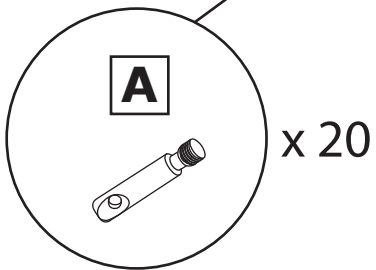
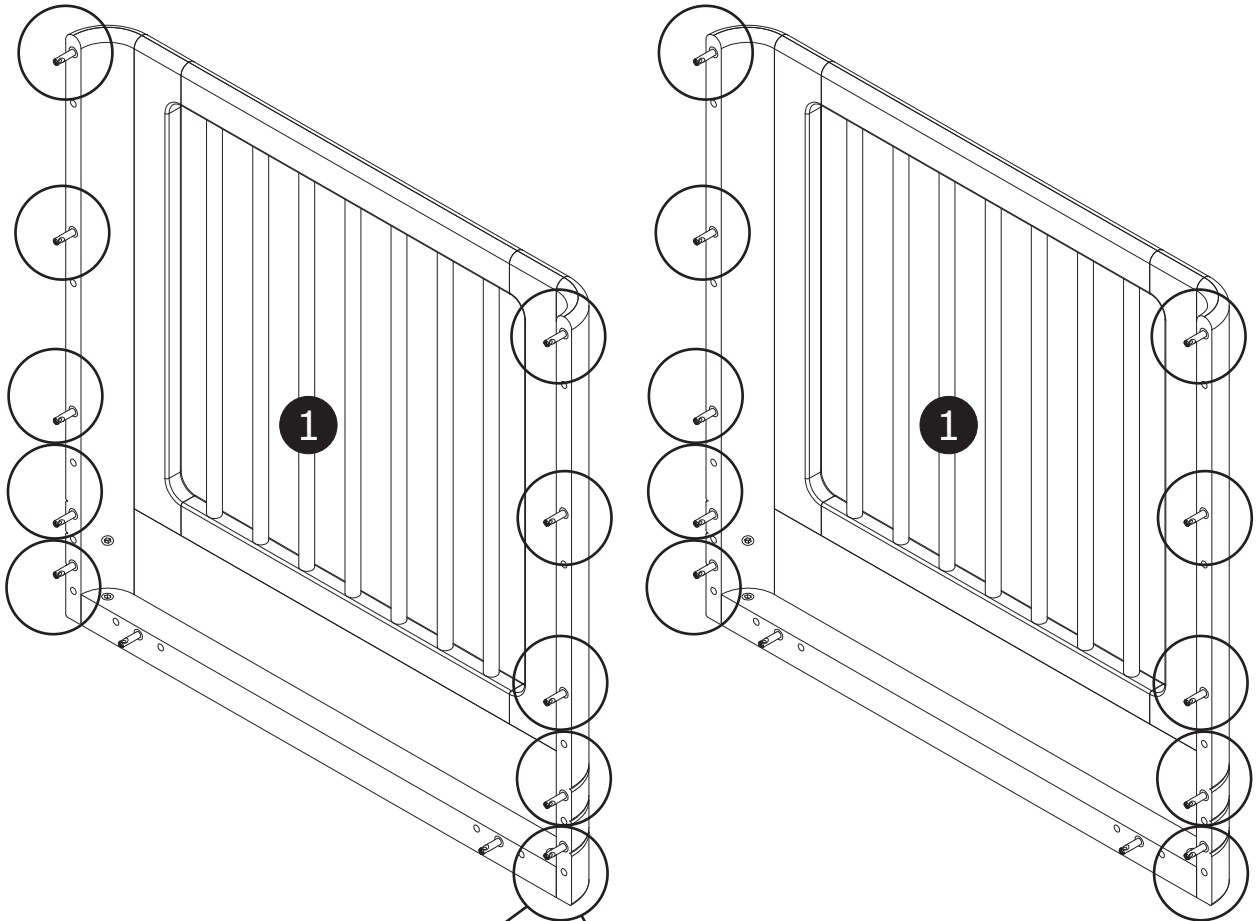
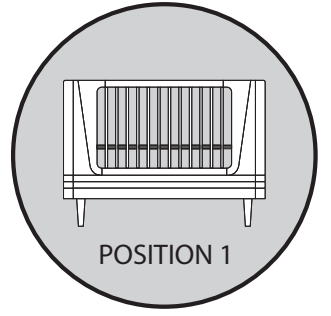
2



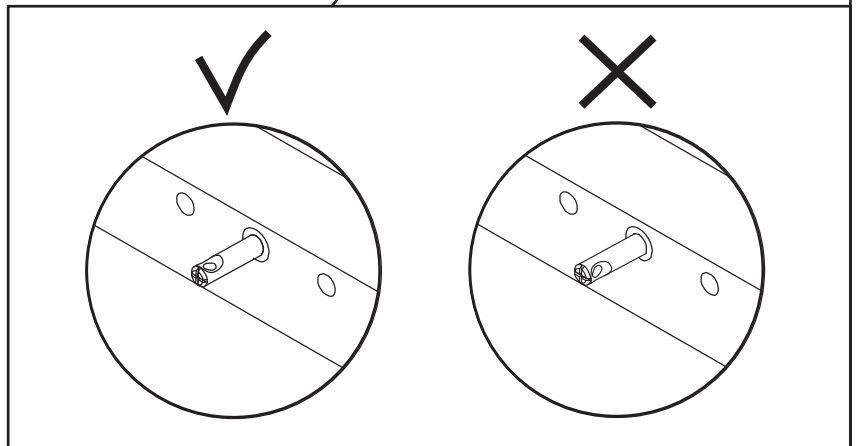
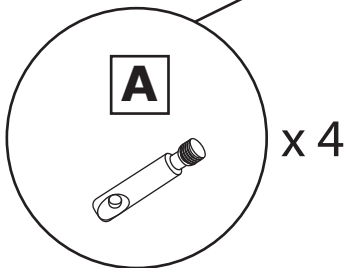
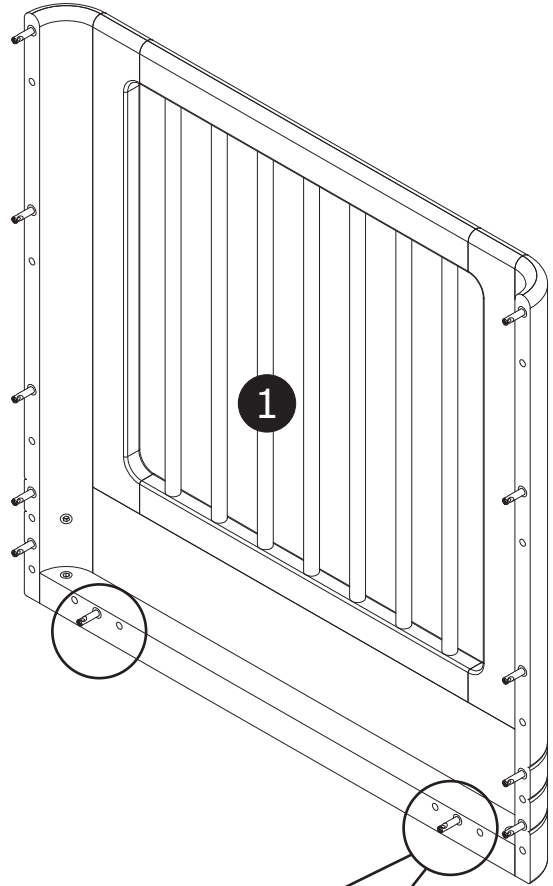
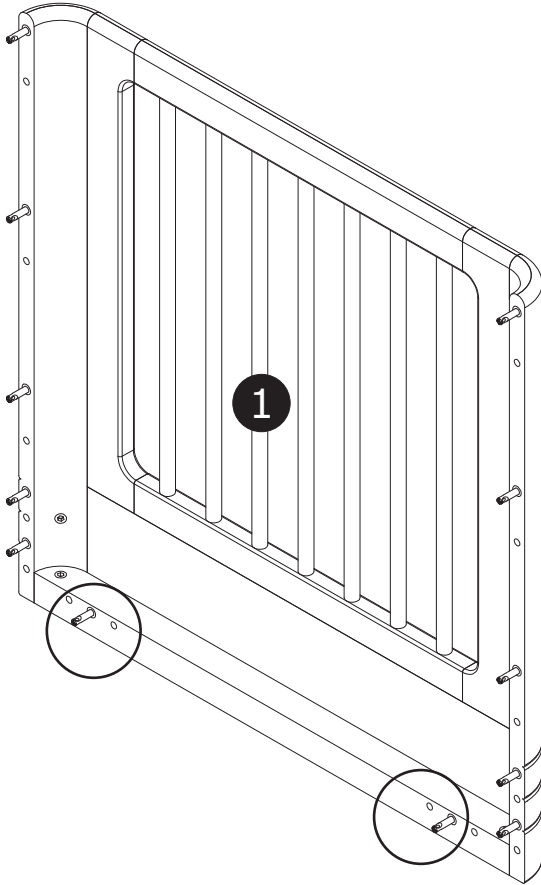
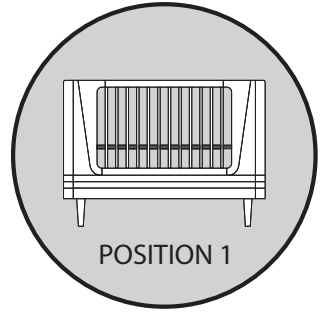
- (EN) Maximum mattress height
- (DK) Maksimal madrashøjde
- (SE) Maxhöjd på madrass
- (FI) Patjan paksuus max
- (DE) Maximale Höhe der Matratze
- (ES) Altura máxima del colchón
- (IT) Altezza massima del materasso
- (PT) Altura máxima do colchão
- (FR) Hauteur maximale du matelas
- (NL) Maximale matras hoogte
- (PL) Maksymalna wysokość materaca
- (EE) Madratsi maksimaalne kõrgus.
- (LV) Maksimālais matrača augstums
- (LT) Maksimalus čiužinio aukštis
- (CZ) Maximální výška matrace
- (HU) Maximális matrac magasság
- (HR) Maksimalna visina madraca
- (RO) Înălțimea maximă a saltelei
- (SK) Maximálna výška matraca
- (SI) Največja višina vzmetnice
- (BG) Максимална височина на матрака
- (GR) Μέγιστο ύψος στρώματος
- (MT) Għoli massimu tas-saqqu



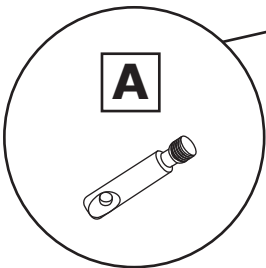
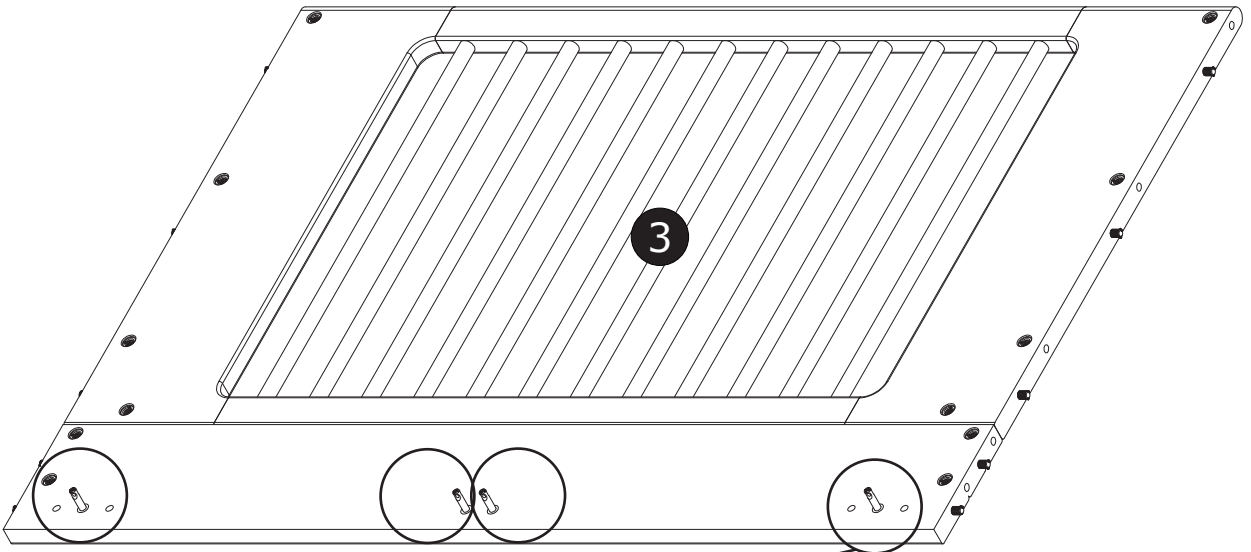
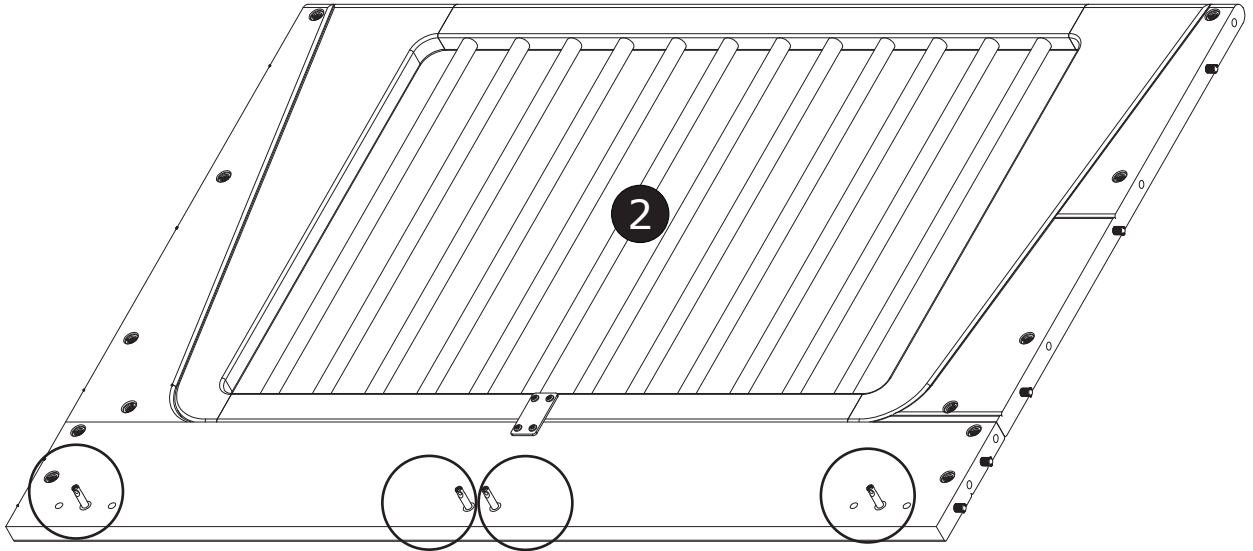
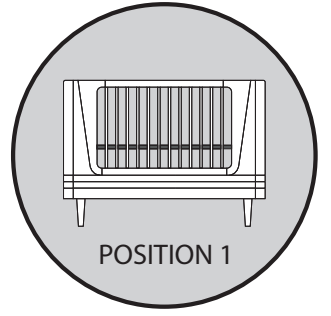
1



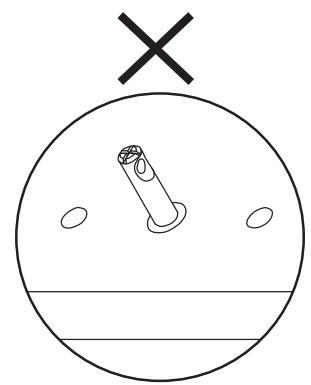
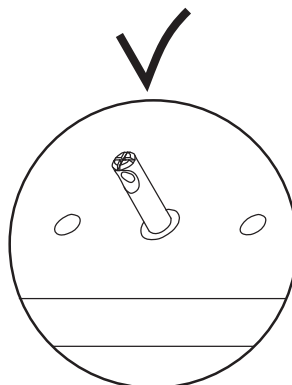
2



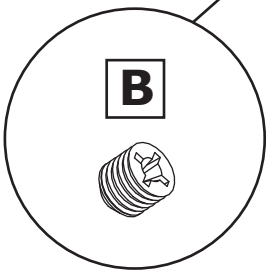
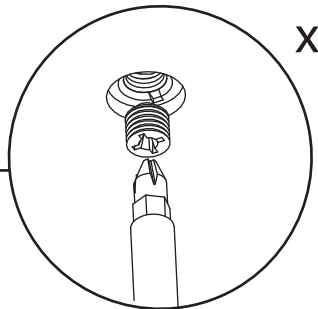
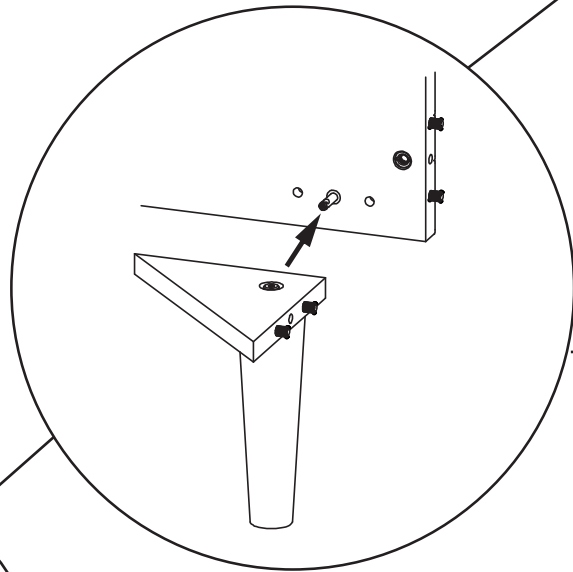
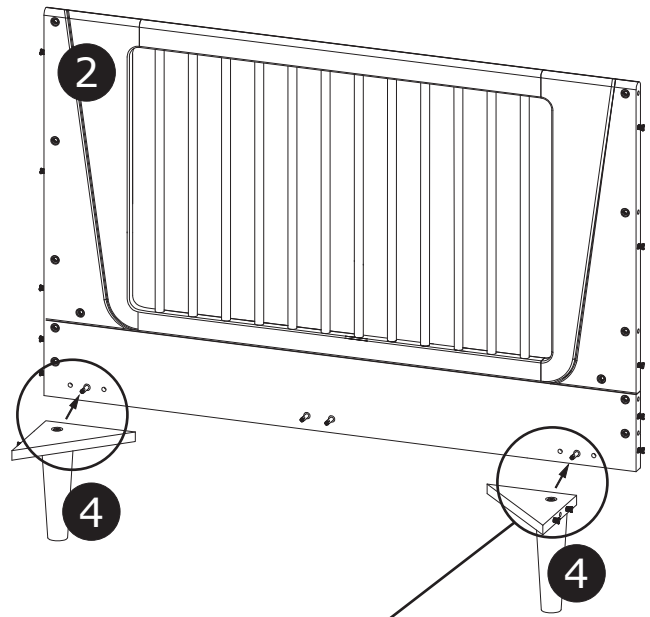
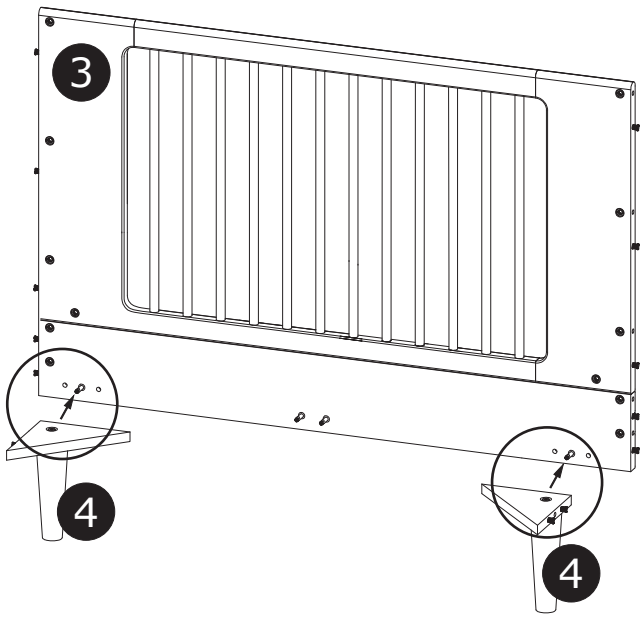
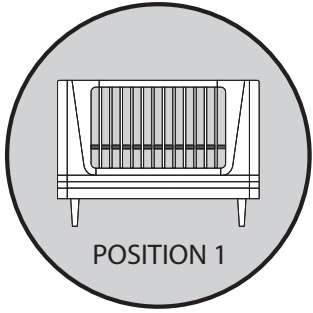
3

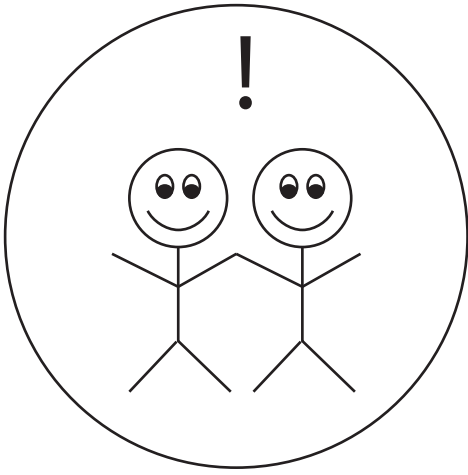


x 8

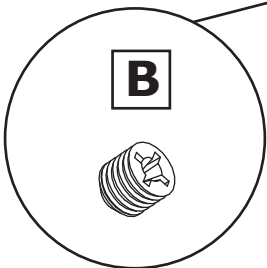
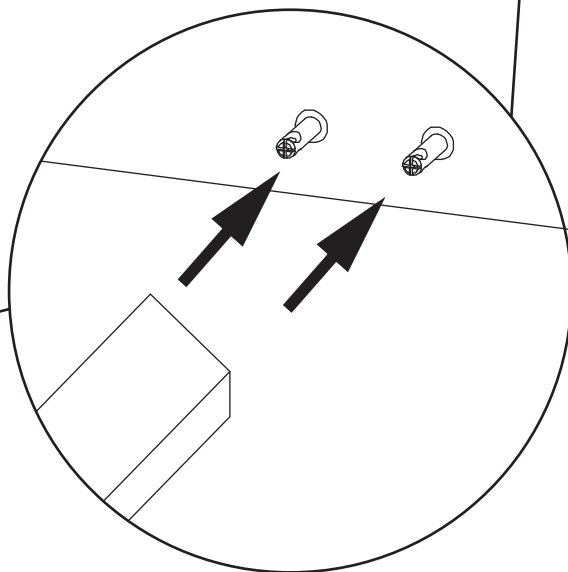
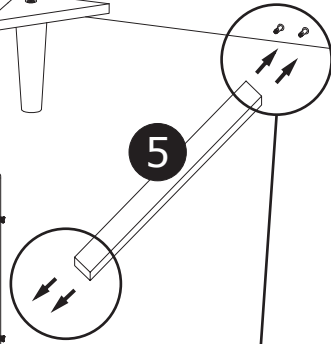
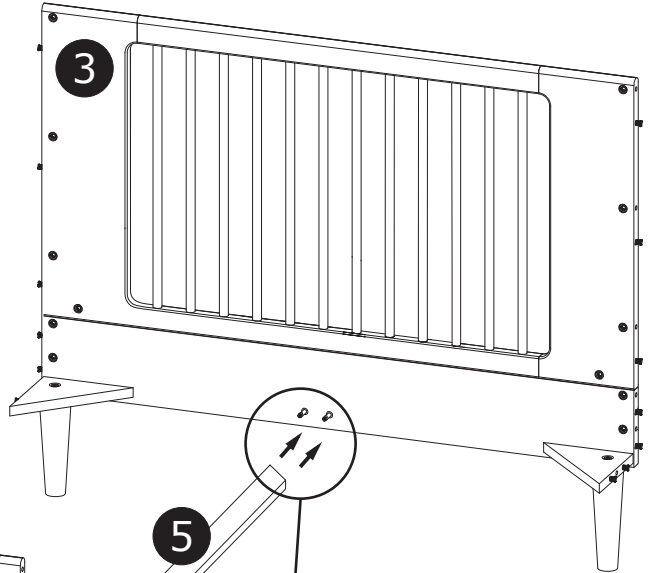
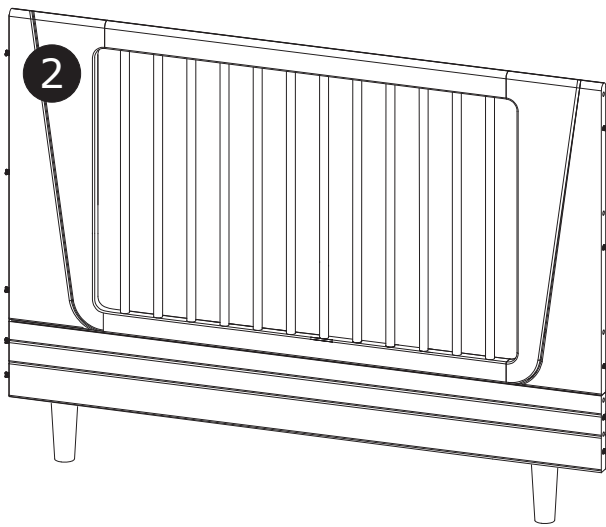
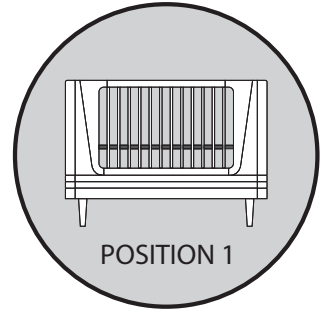


4

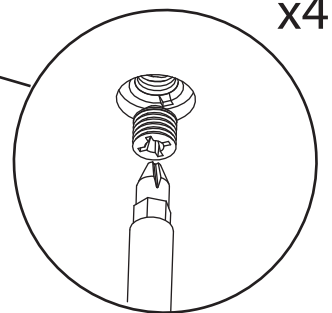




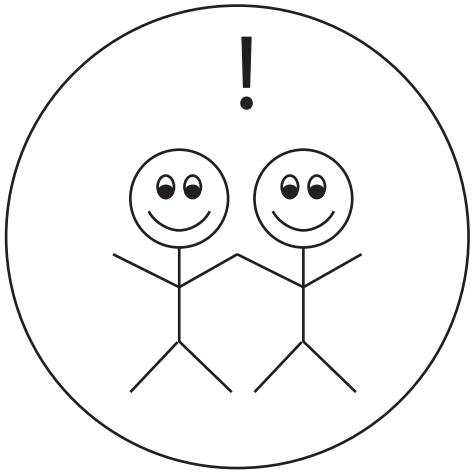
5



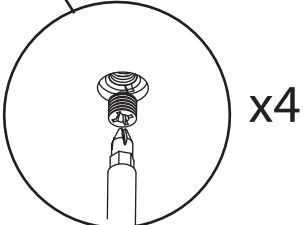
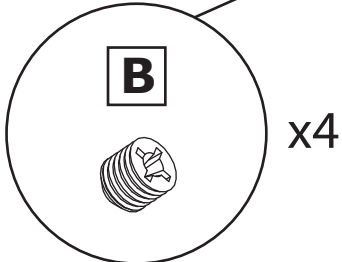
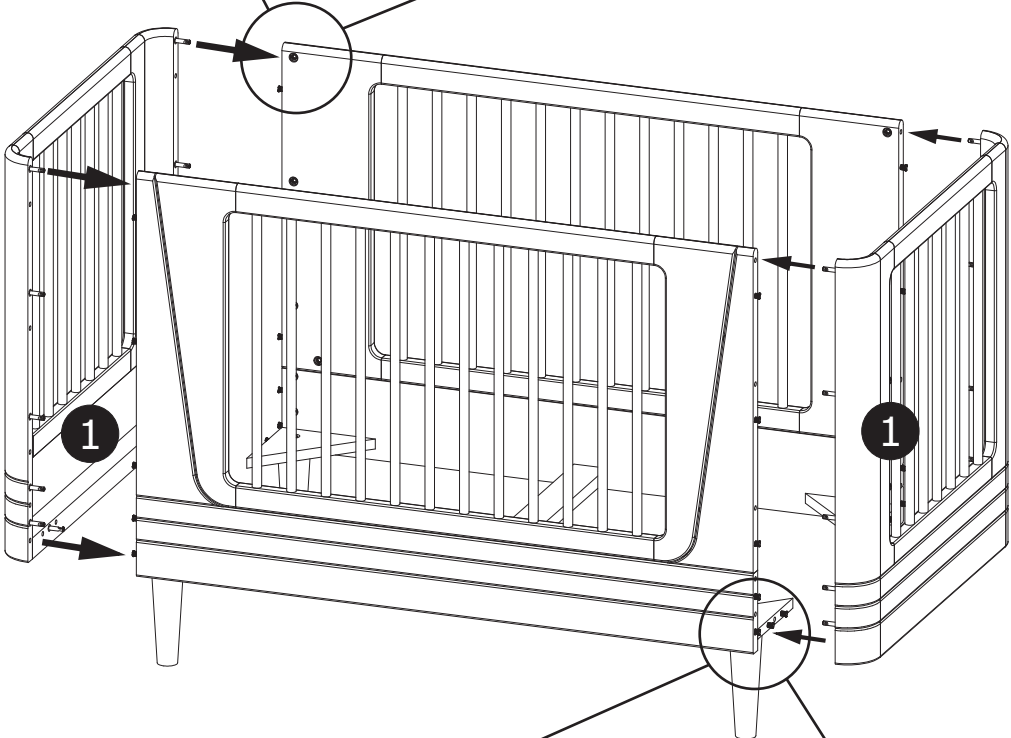
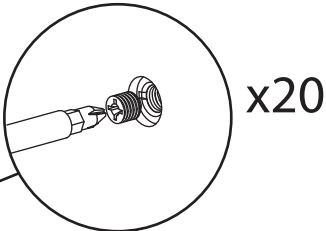
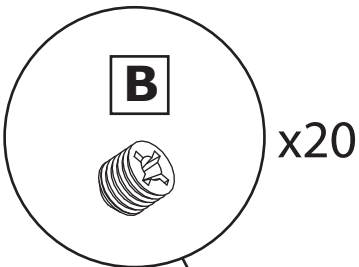
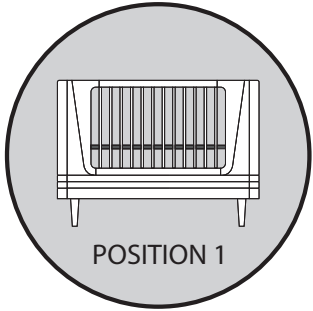
x4



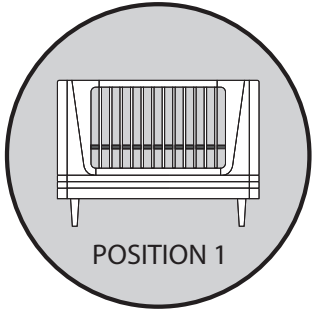
x4



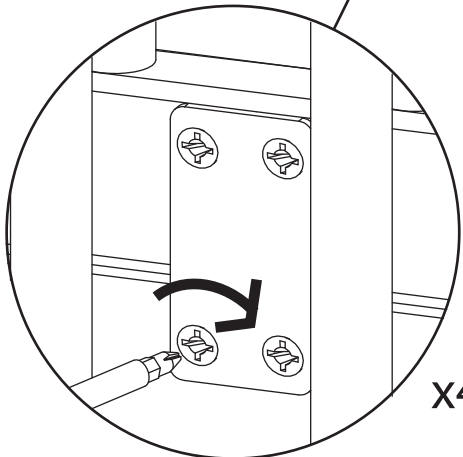
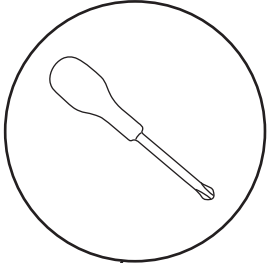
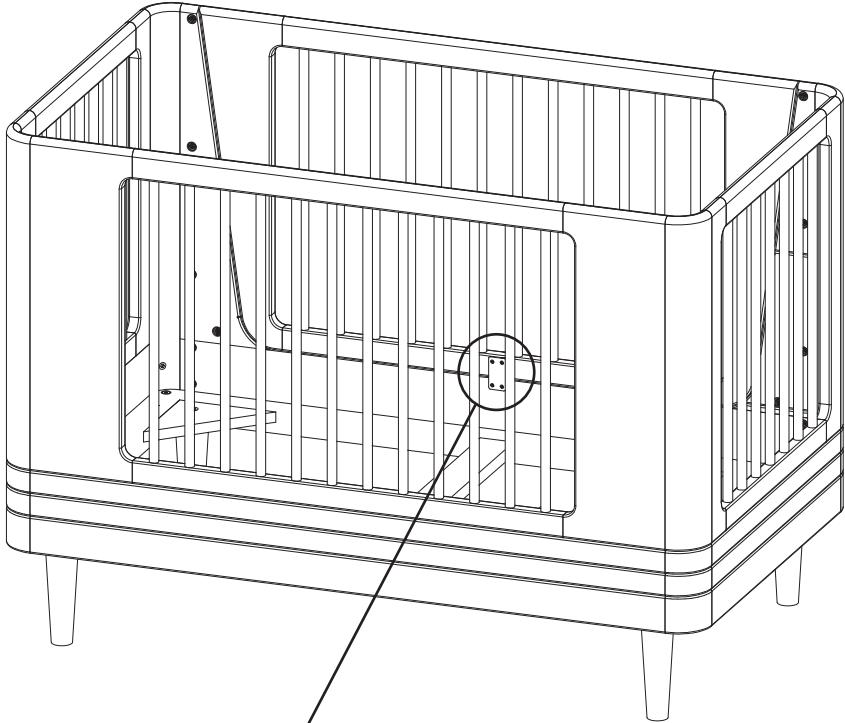
6



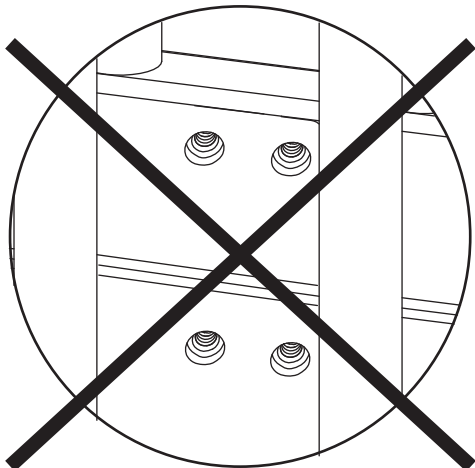
7



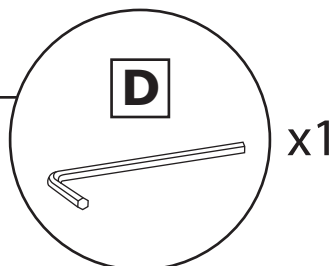
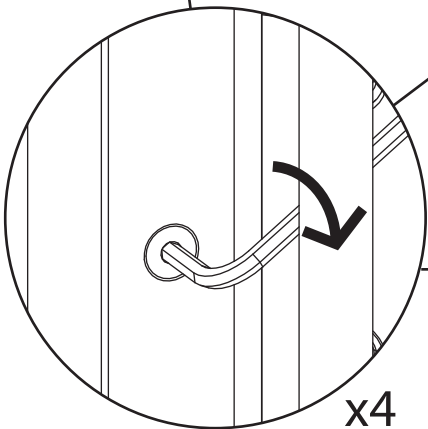
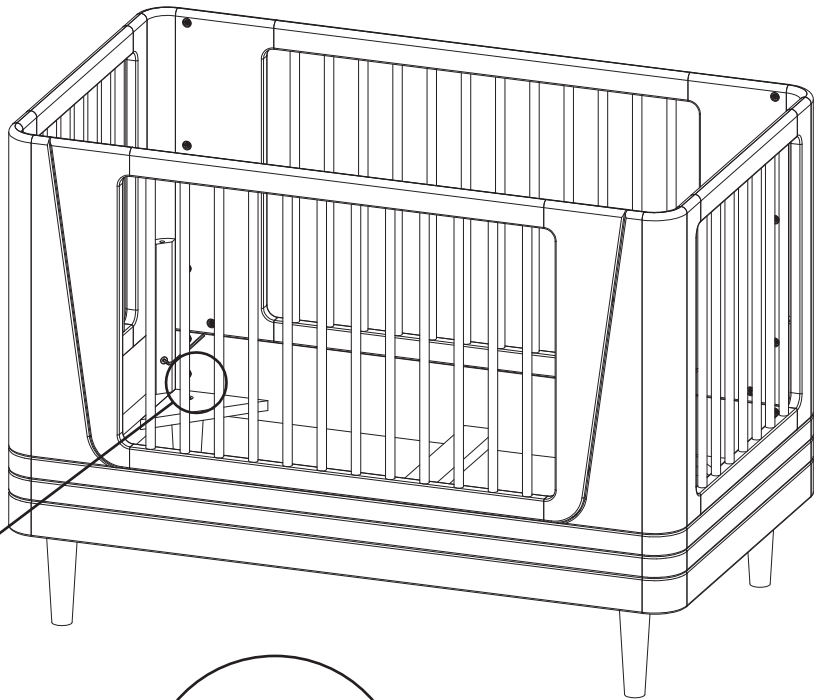
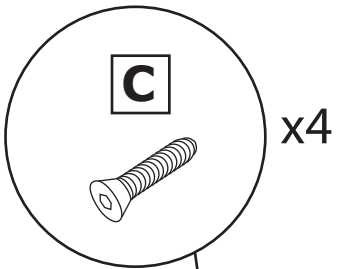
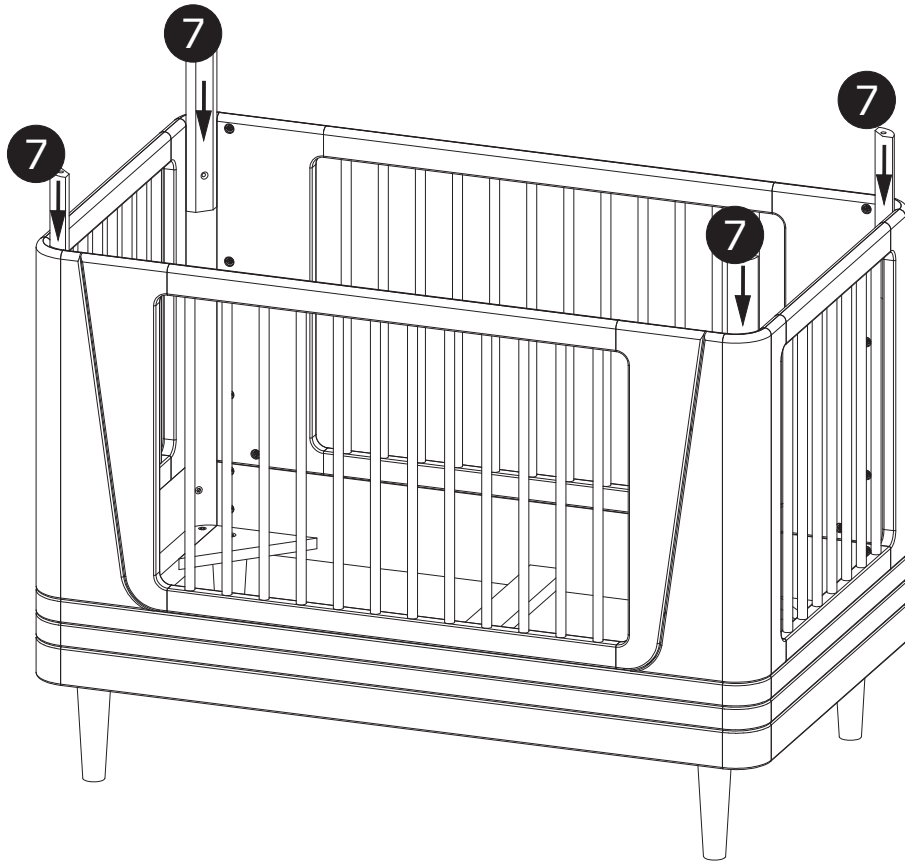
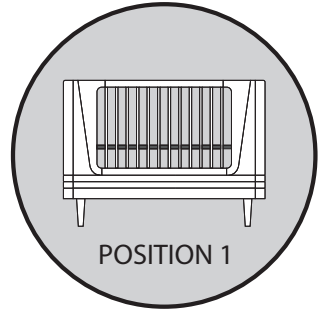
NB!



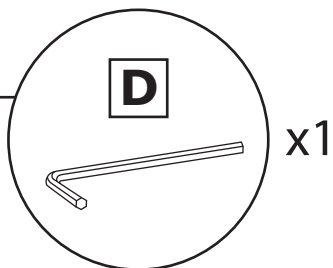
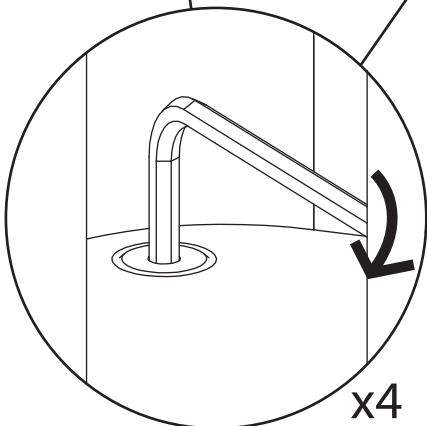
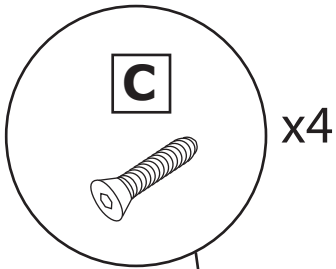
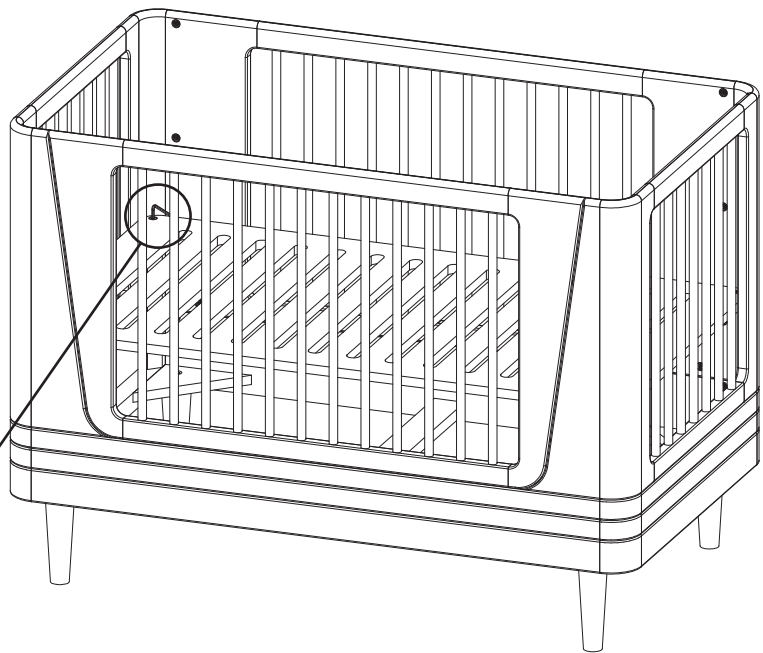
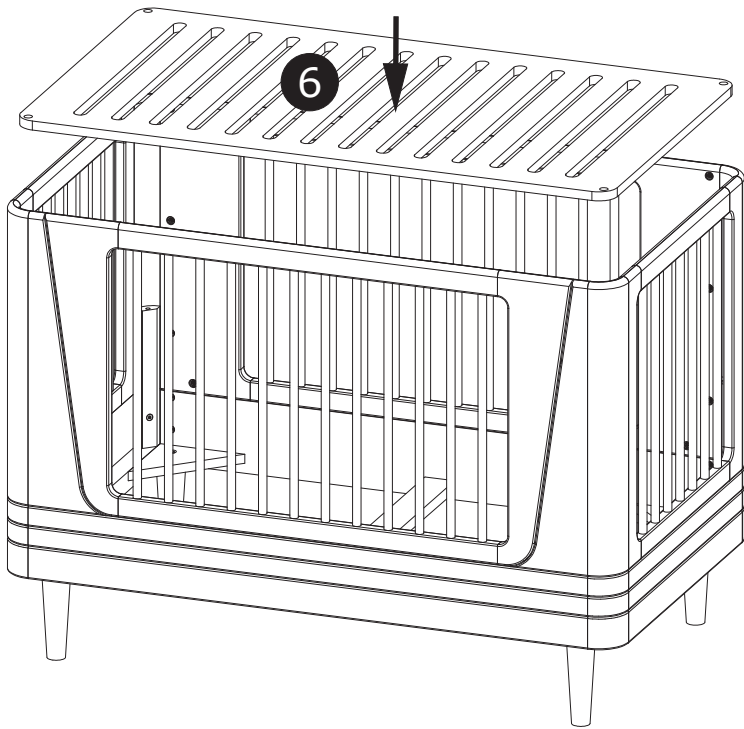
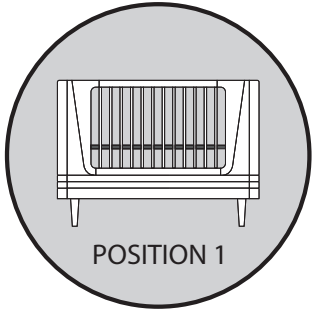
x4

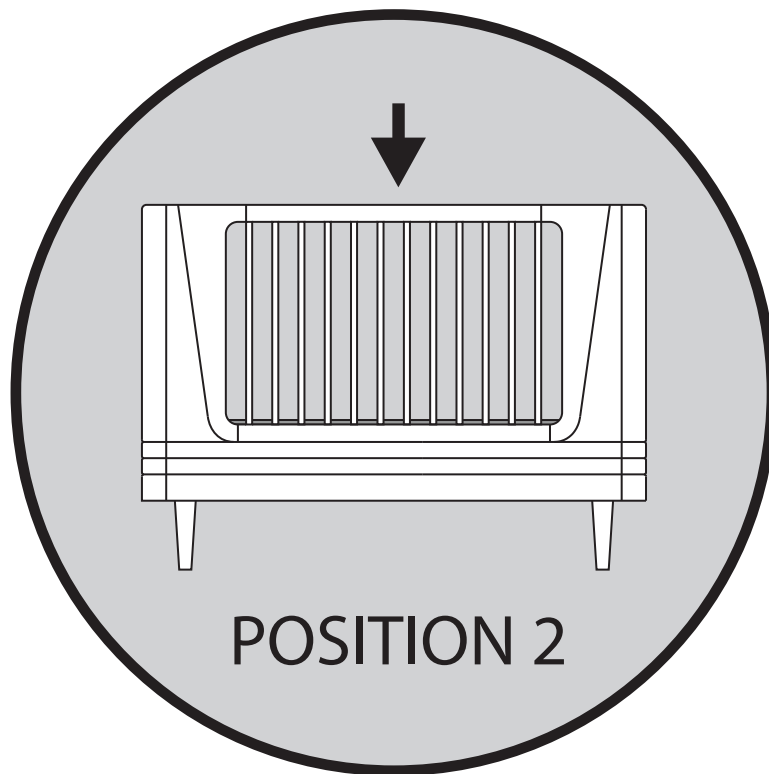


8



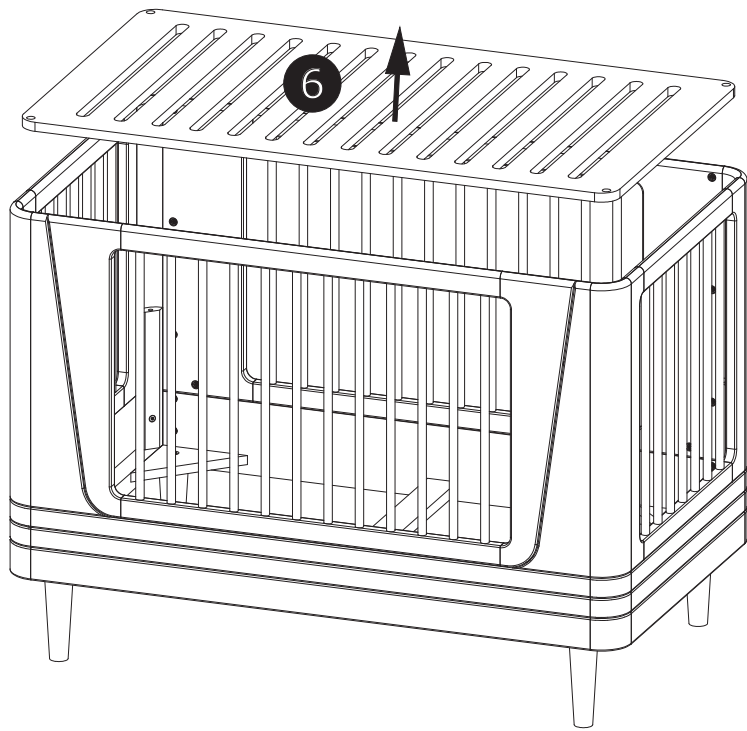
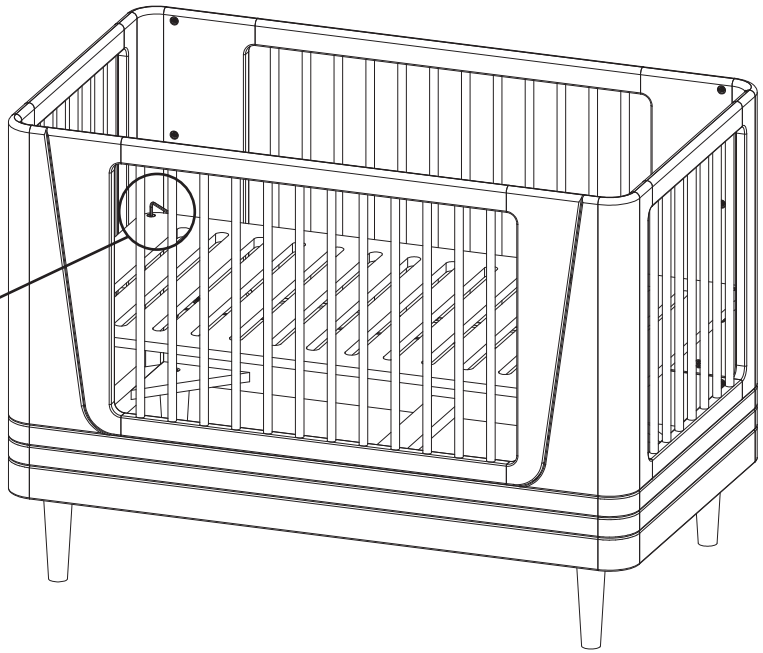
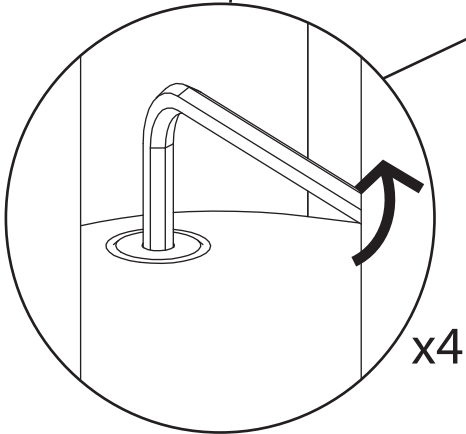
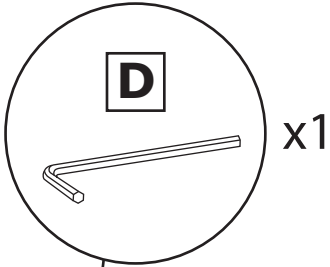
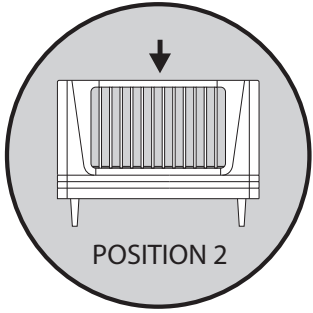
9



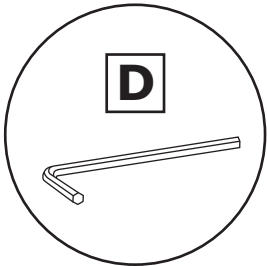
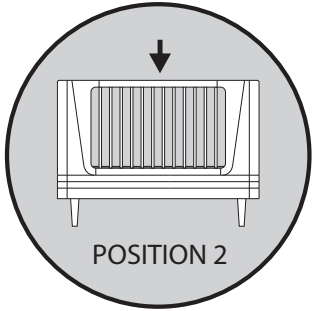


POSITION 2

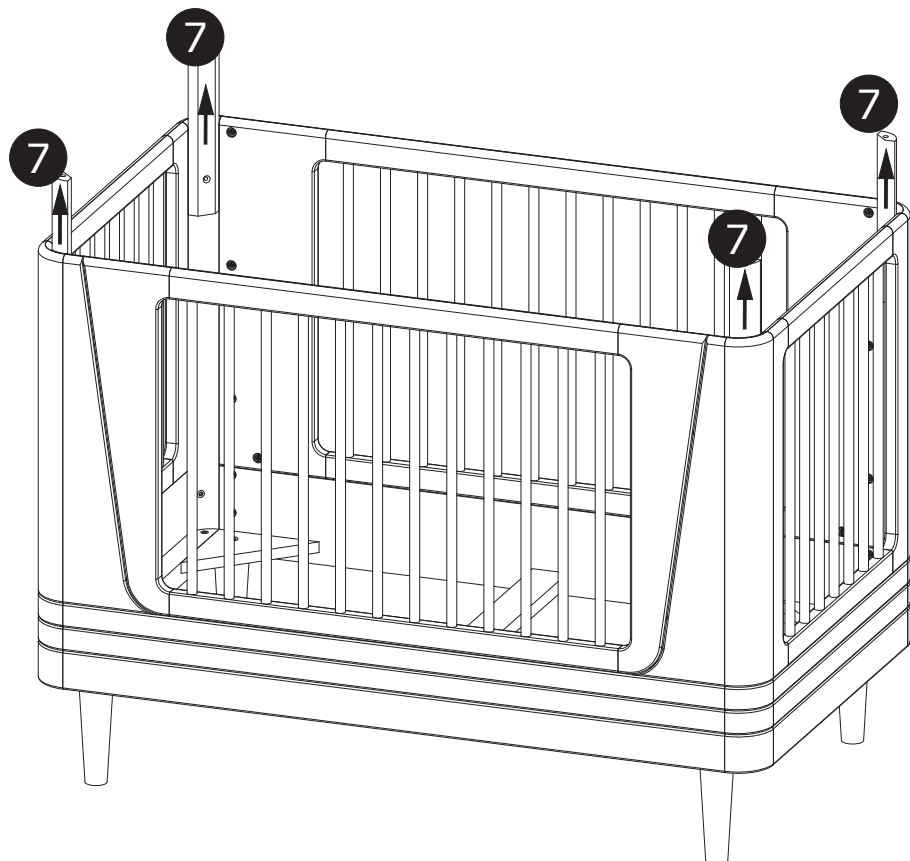
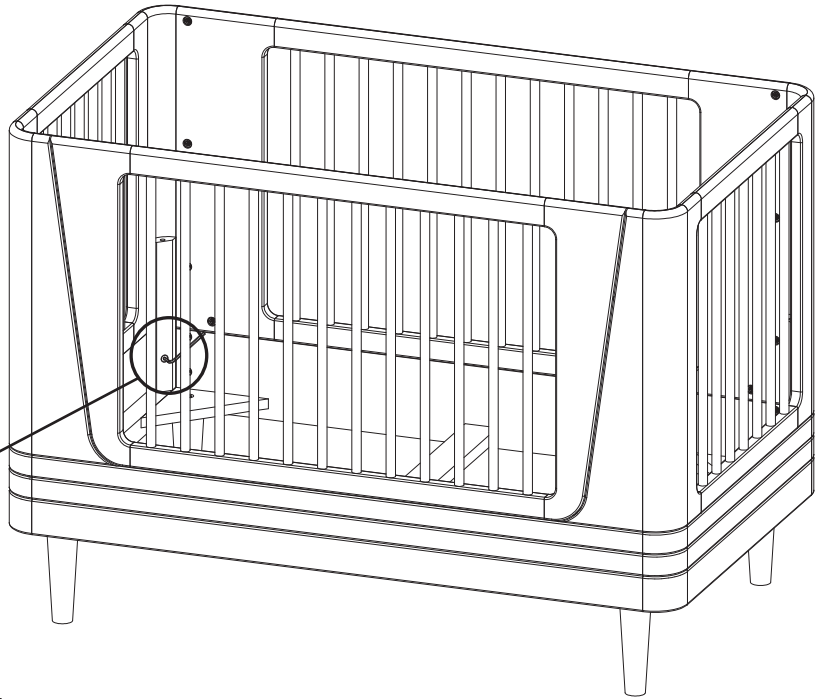
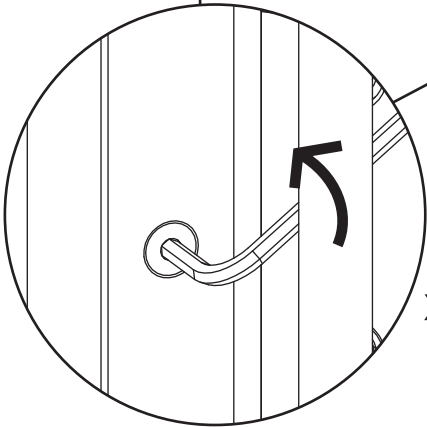
10



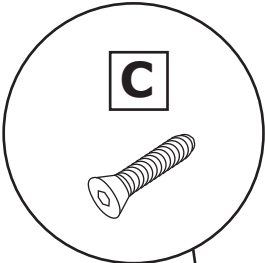
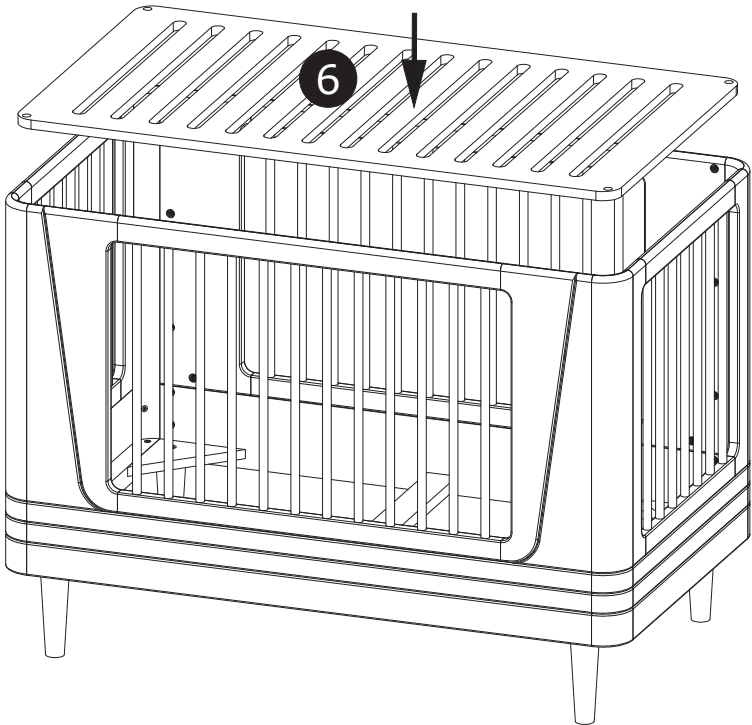
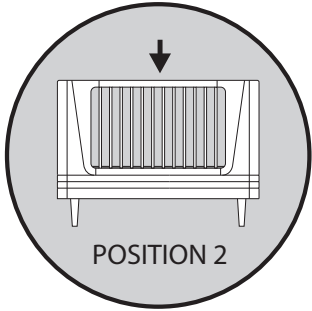
11



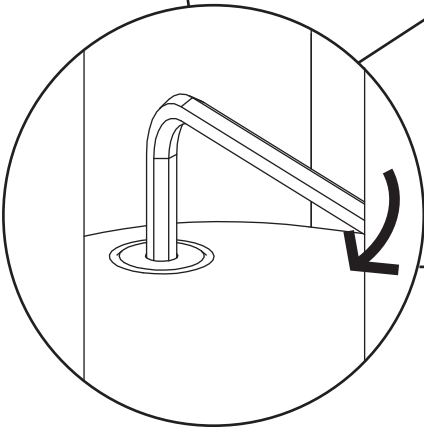
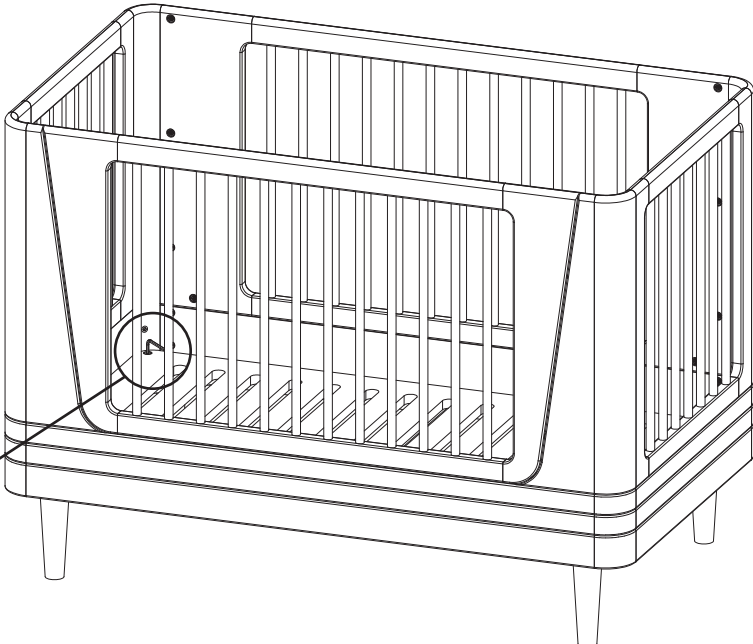
x1



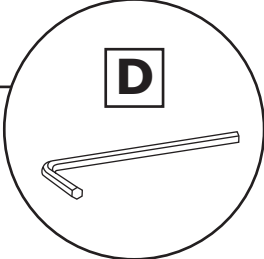
12



x4

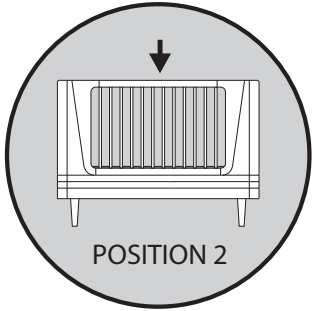


x4

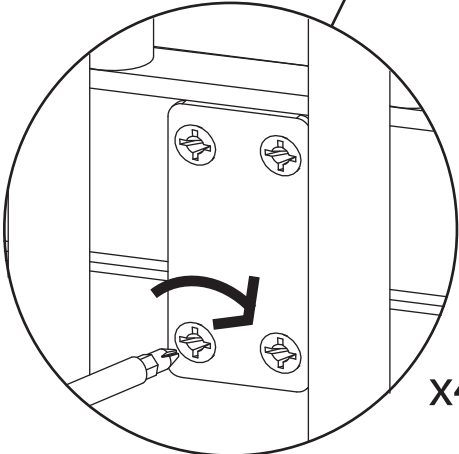
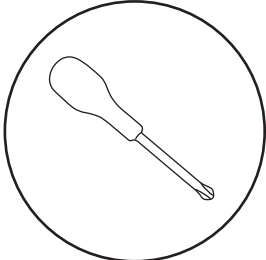
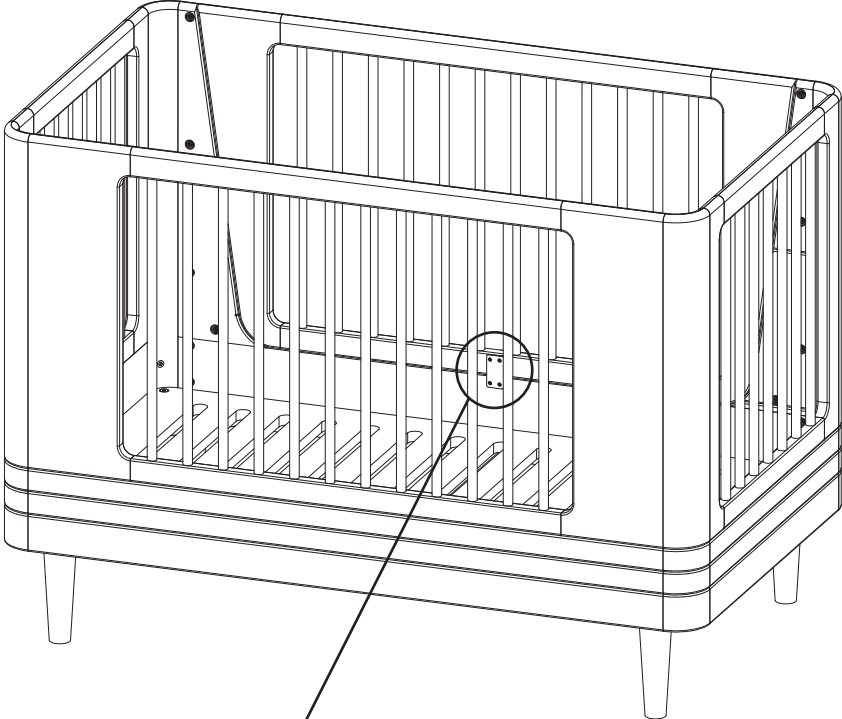


x1

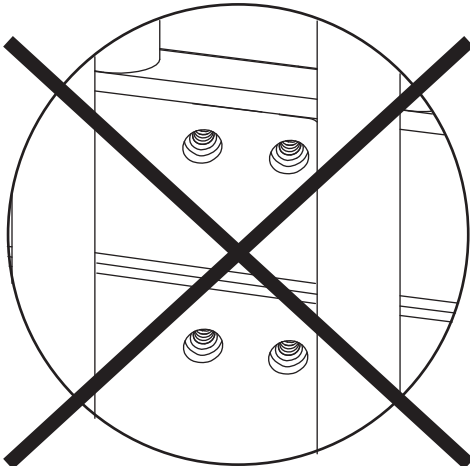
13

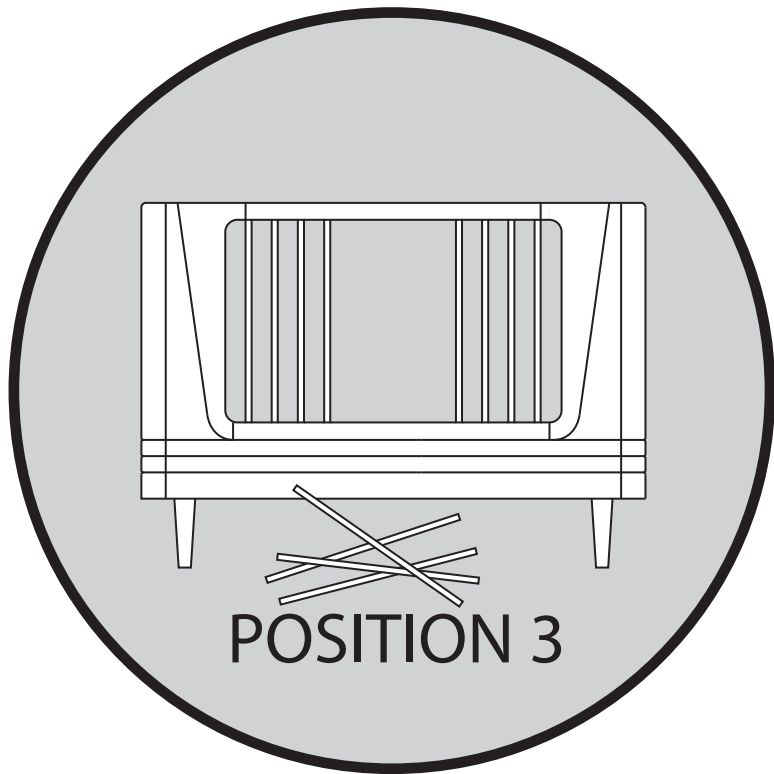


NB!

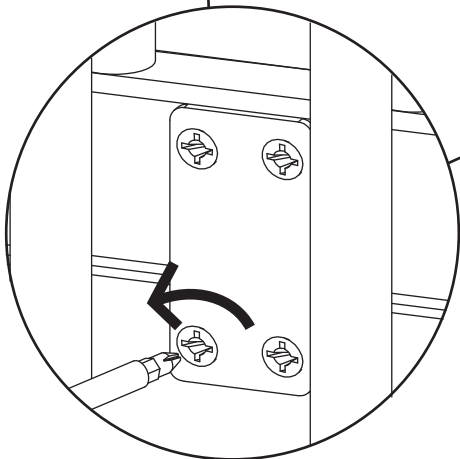
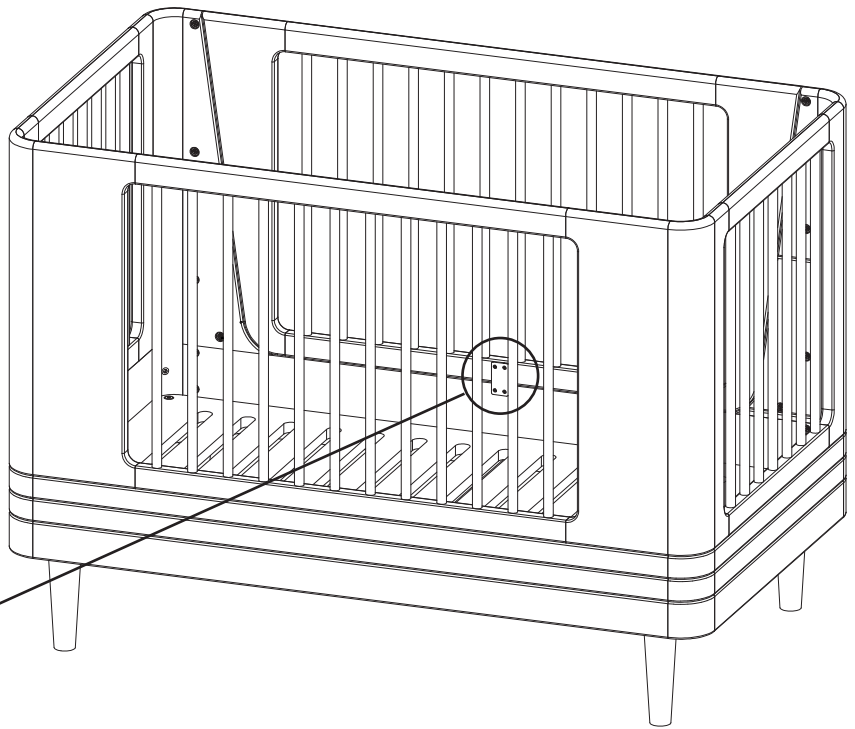
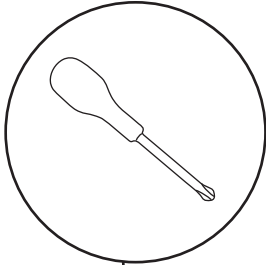
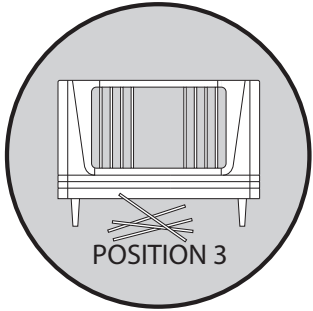


x4

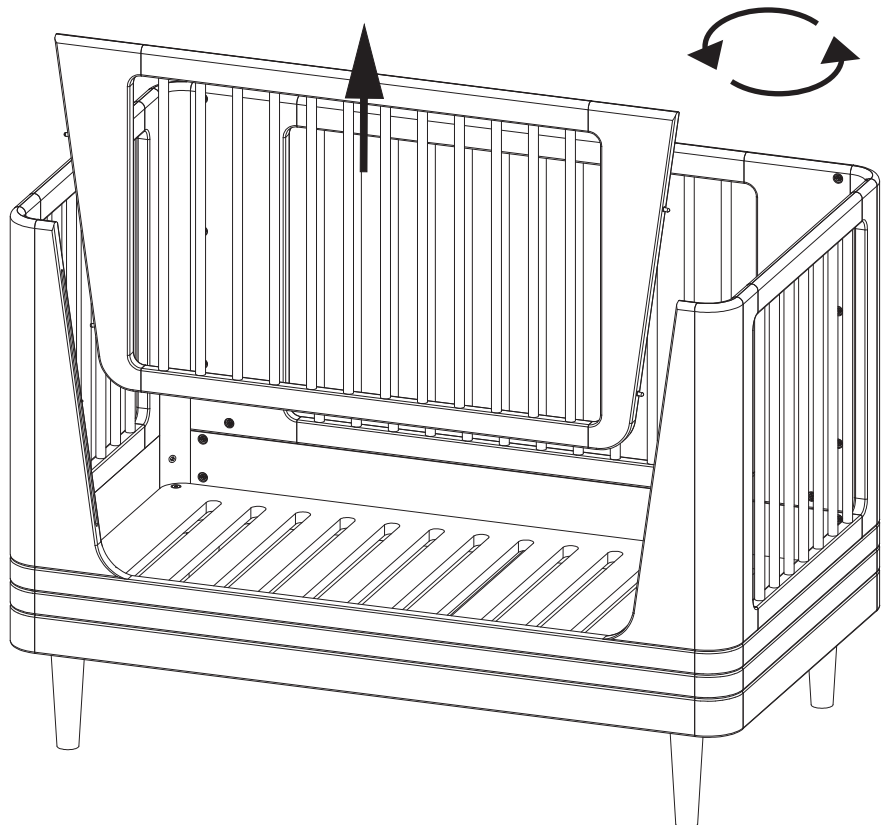




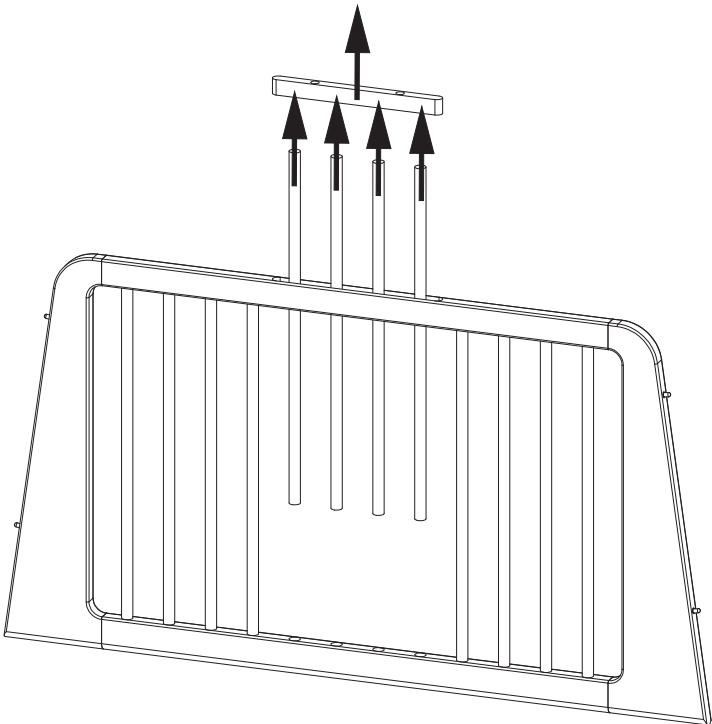
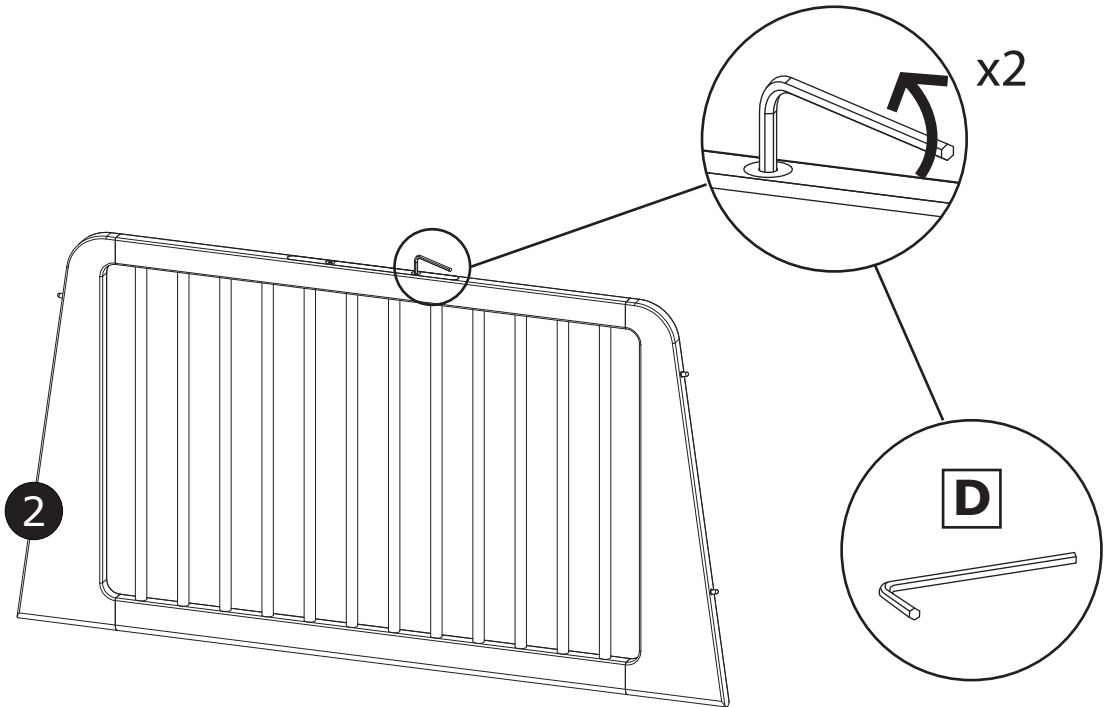
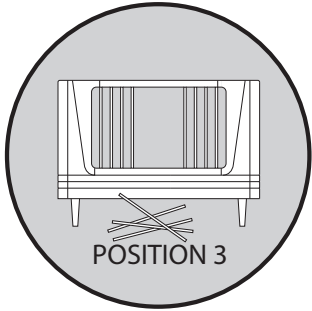
14



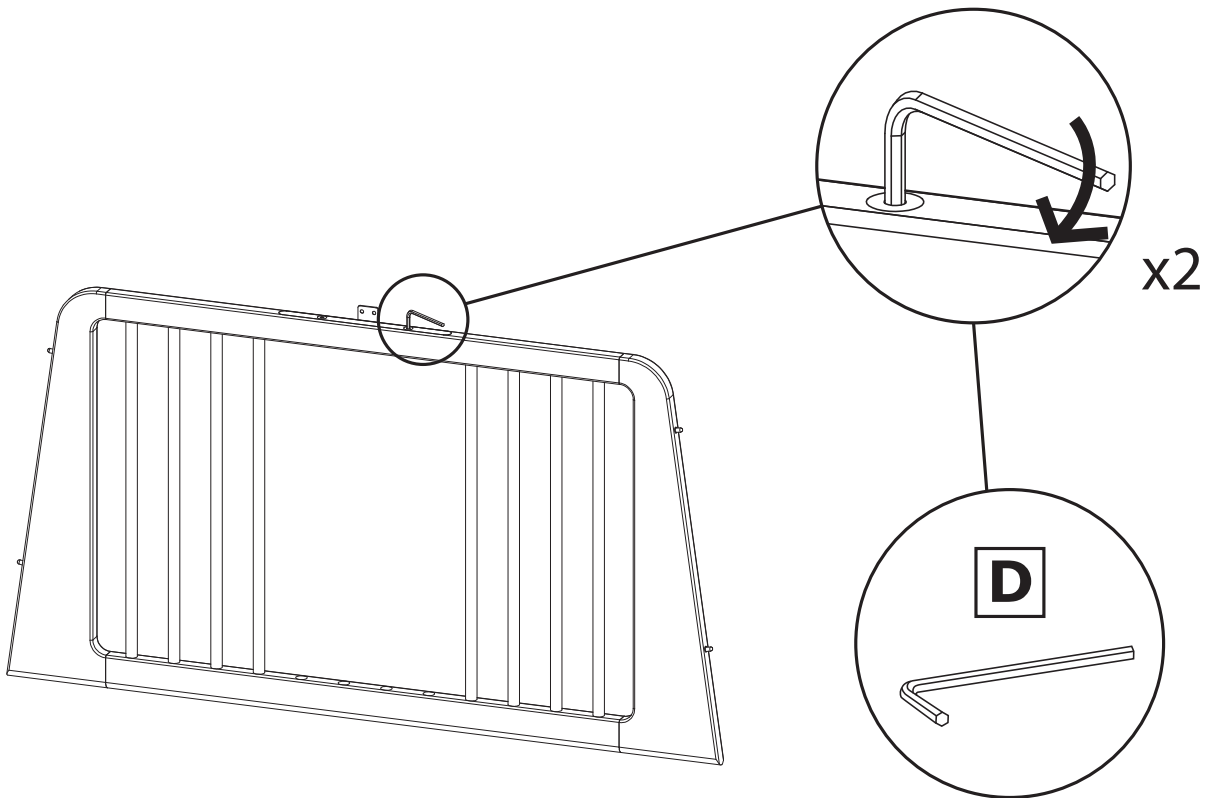
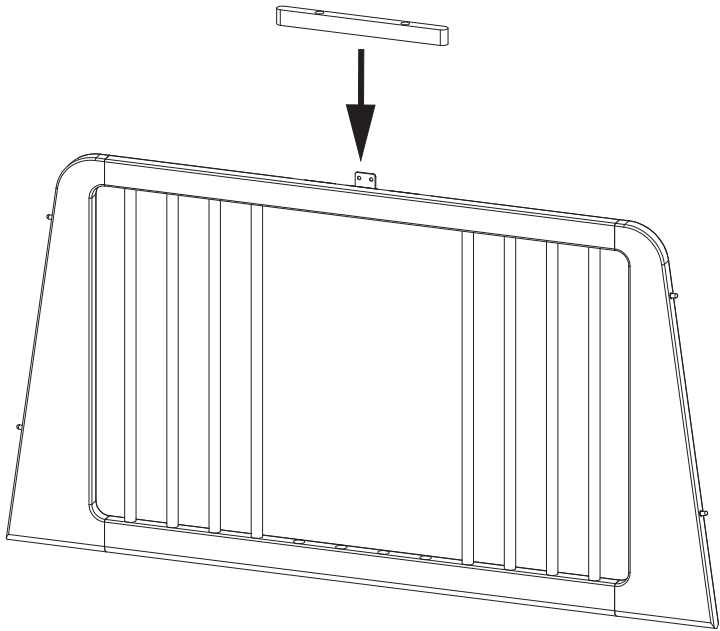
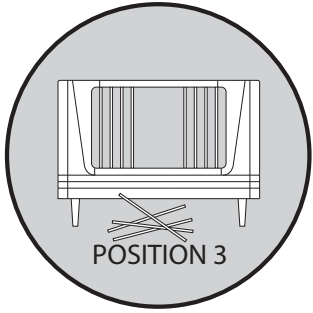
x4



15

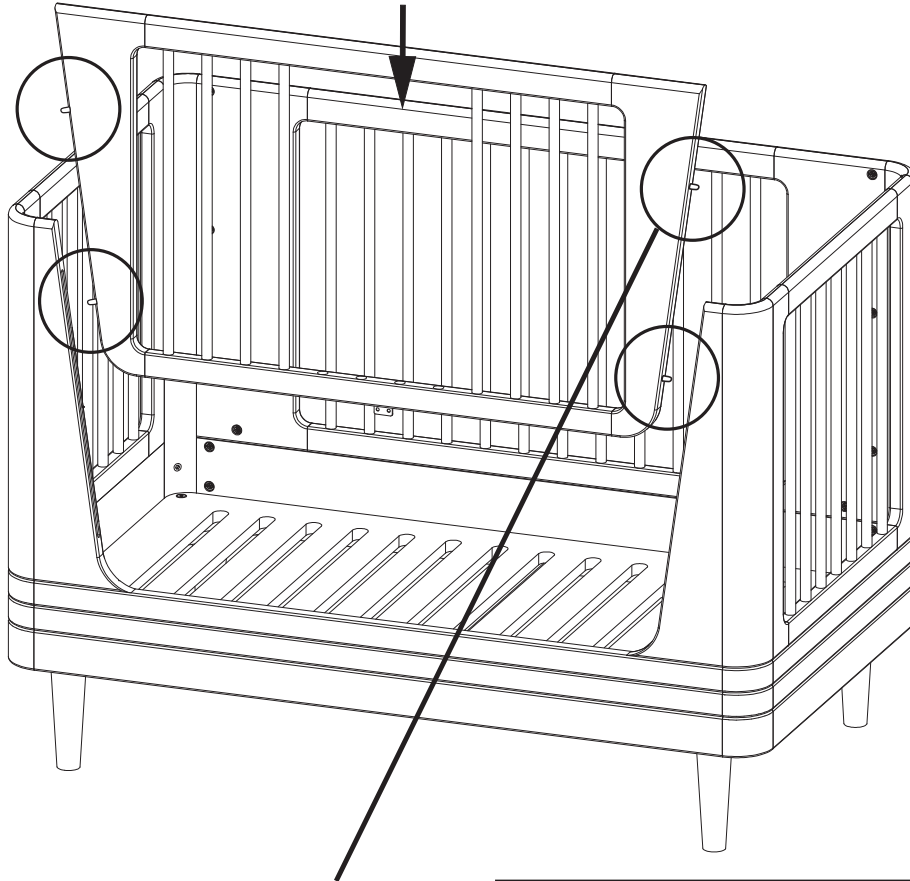
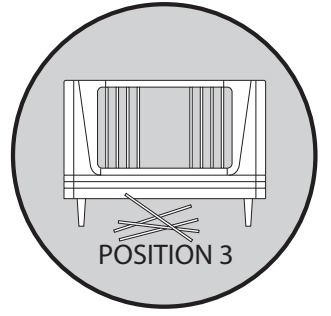


16

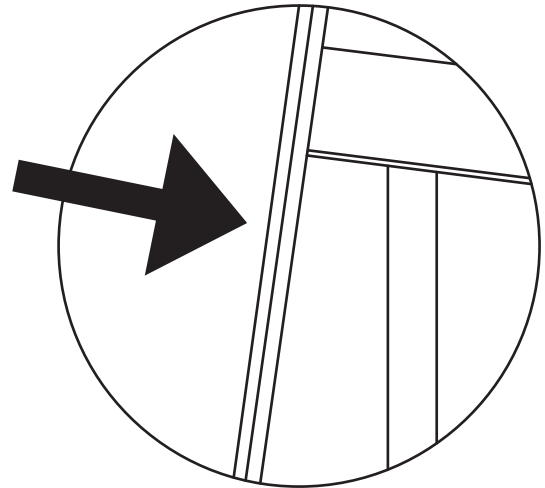
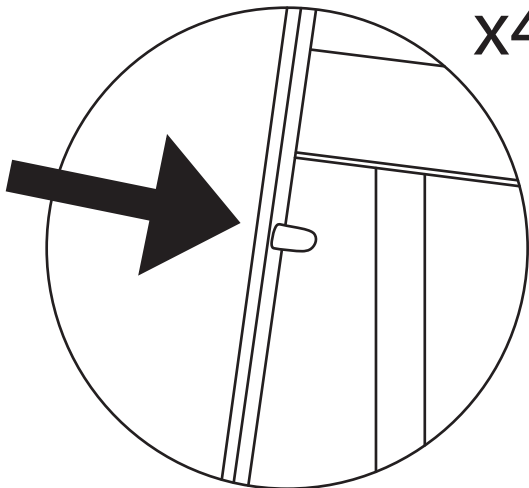


17

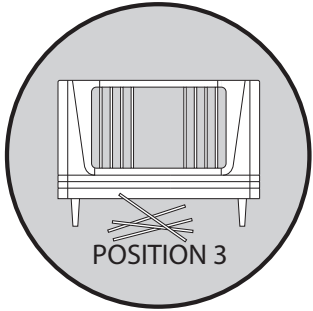
NB!



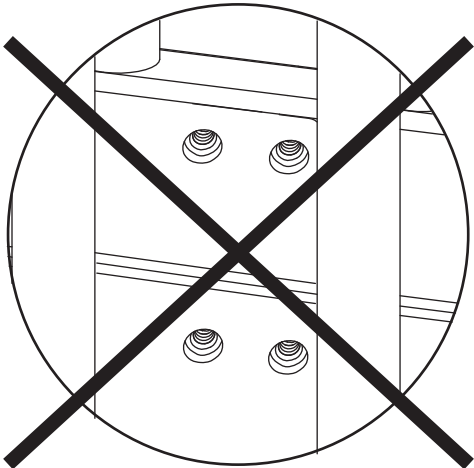
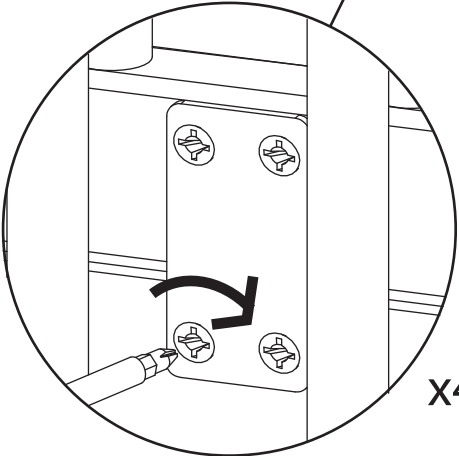
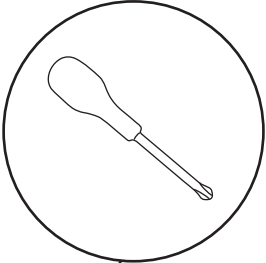
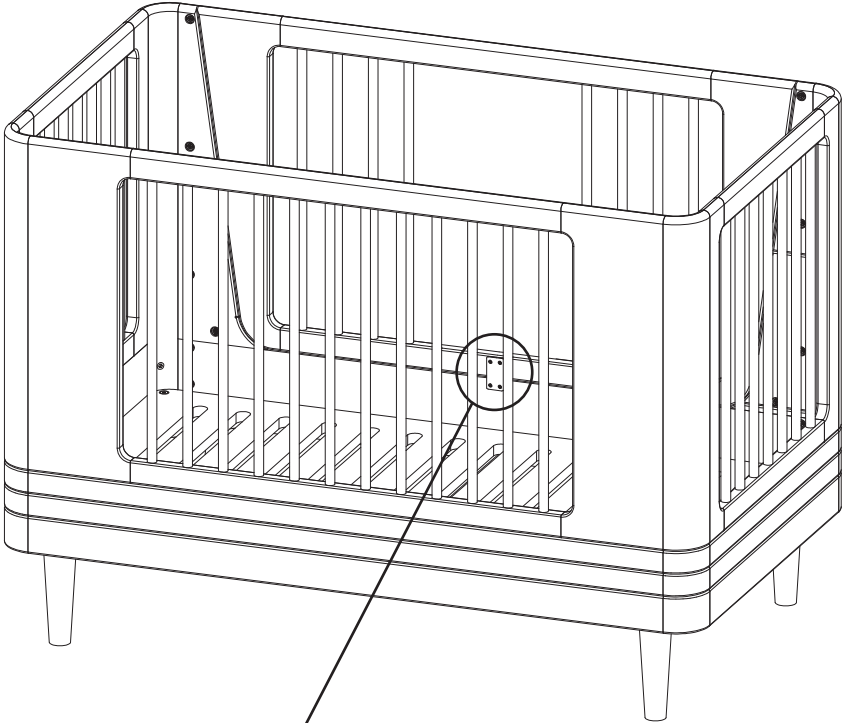
x4

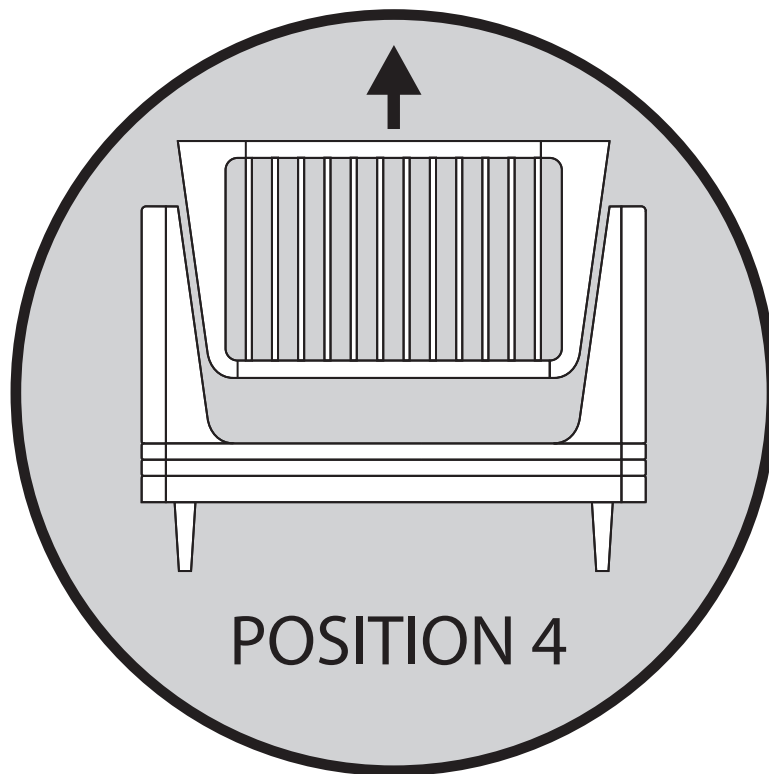


18

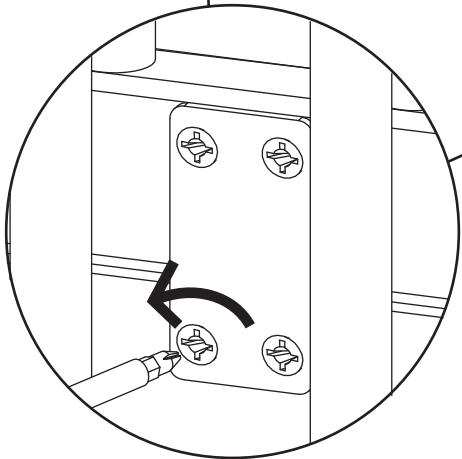
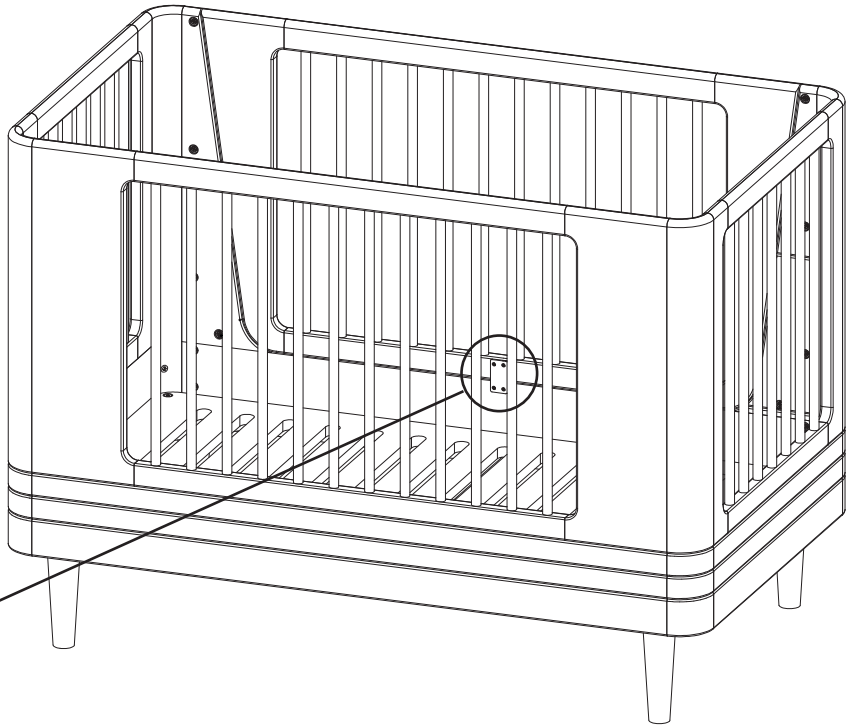
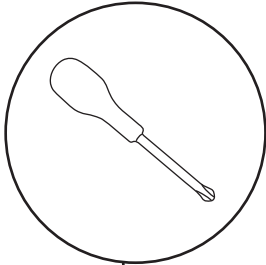
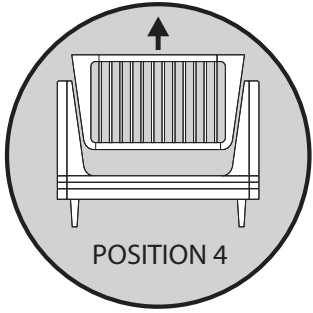


NB!

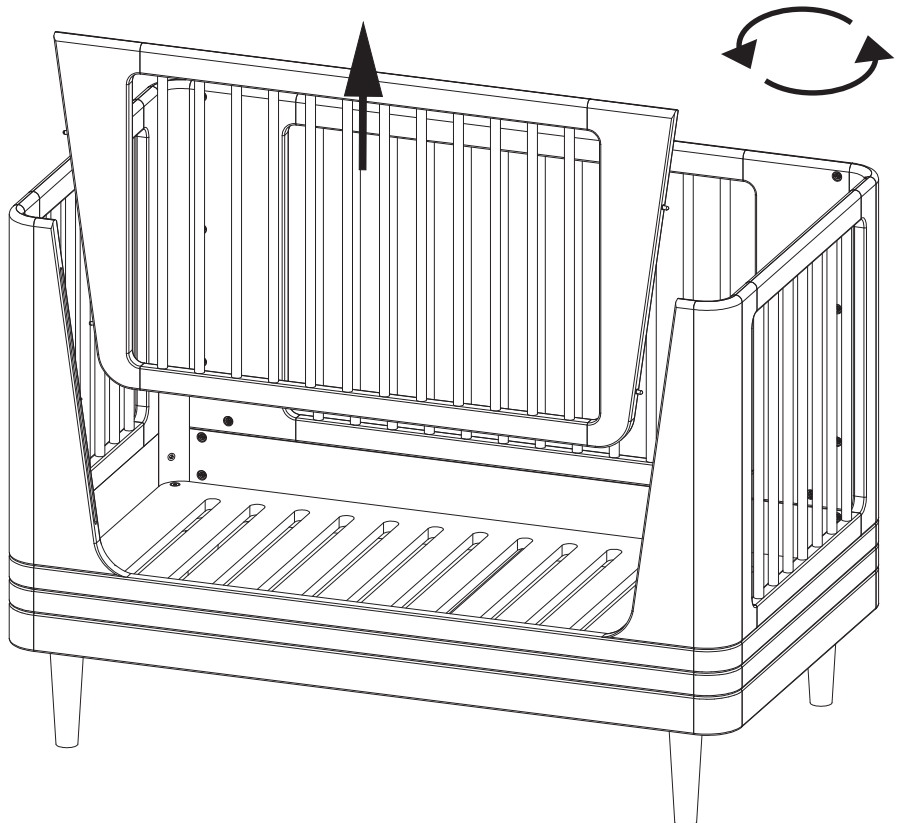




19



x4



Thank you for choosing a product from We Are Bitte®

We Are Bitte® is a danish design company creating furniture and interior for children,
and we work with a design philosophy based on the simplicity of the Scandinavian lifestyle.
Our products are modern yet classic,
and aesthetic yet practical.

We work every day to make both beautiful and safe products for the little ones in our lives
– and yours!

We hope you will enjoy your new item as much as we do.

With love from
We Are Bitte®

we are
bitte®

Strandhøjsvej 12 A
2920 Charlottenlund
Denmark
mail: info@we-are-bitte.dk

web: www.we-are-bitte.dk // www.we-are-bitte.com