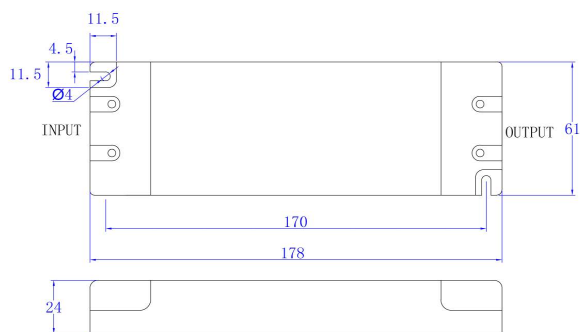


LED driver fasedim / 0-10V / 1-10V - 60W - 24V

60W dimbar (PWM dimming 800Hz) LED driver. LED driveren dimmes med fasesnitt (leading edge), faseavsnitt (trailing edge) eller 0/1-10V LED dimmer. Driveren gir ut konstant spenning 24V for tilkobling av 24V LED striper og andre produkter med 24V driftsspenning. Innebygd beskyttelse mot overbelastning, kortslutning, overoppheting og overstrøm. Belastes 10% - 100% for dimbar last. Justerbar utgangsspenning via justerings skrue, 21,5-25,5V.

- Dimmes med vanlig LED dimmer eller 0/1-10V dimmer
- Flikker fri dimming
- Kjøling via fri luftkonvensjon
- Lang levetid
- Justerbar utgangsspenning 21,5-25,5V
- Strekkavlaster
- Omgivelsestemperatur: 5°C til +60°C



Teknisk info

Modell nummer	E10	Maks belastning	60W
Watt	60W	IP	IP20
Driftsspenning	200-240V AC	Kommunikasjon	Fasesdim eller 0/1-10V
Sekundær spenning	24V DC / 2,5A	Power factor	>0,98/230V AC
Frekvens	47-63Hz	Mål	L:178 B:61 H:24mm
Strømtrekk / startstrøm	0,38A / 50A, 50% τ_{js}	Forventet levetid / garanti	50.000 timer / 5år garanti

