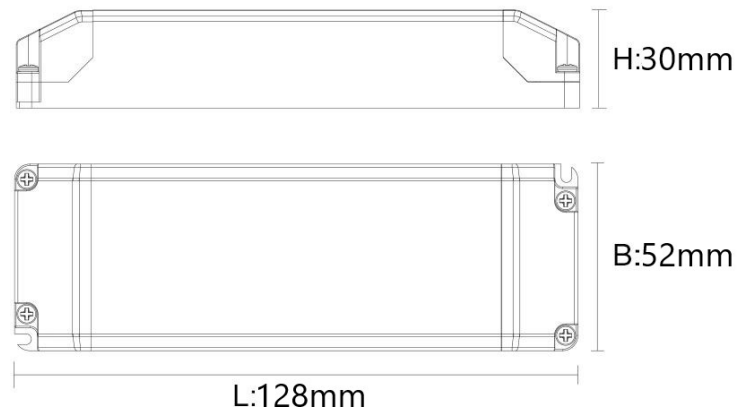


AcTEC LED driver fasedim 25W - 24V

25W dimbar (Innebygd AM-dimmer) LED driver. LED driveren dimmes med fasesnitt (leading edge) eller faseavsnitt (trailing edge) LED dimmer. Driveren gir ut konstant spenning 24V for tilkobling av 24V LED striper og andre produkter med 24V driftsspenning. Innebygd beskyttelse mot overbelastning, kortslutning, overopphetning og overstrøm. Belastes 10% - 100% for dimbar last.

- Dimmes med vanlig LED dimmer
- Kjøling via fri luftkonvensjon
- Lang levetid
- Strekkavlaster
- Omgivelsestemperatur: -20°C til +45°C



Teknisk info

Modell nummer	E17	Maks belastning	25W
Watt	25W	IP	IP20
Driftspenning	220-240V AC	Kommunikasjon	Fasedim
Sekundær spenning	24V DC / 1,04A	Power factor	>0,95/230V AC
Frekvens	50-60Hz	Mål	L:128 B:52 H:30mm
Strømtrekk / Startstrøm	0,16A / 5A, 500us	Forventet levetid / garanti	50.000 timer / 5år garanti

