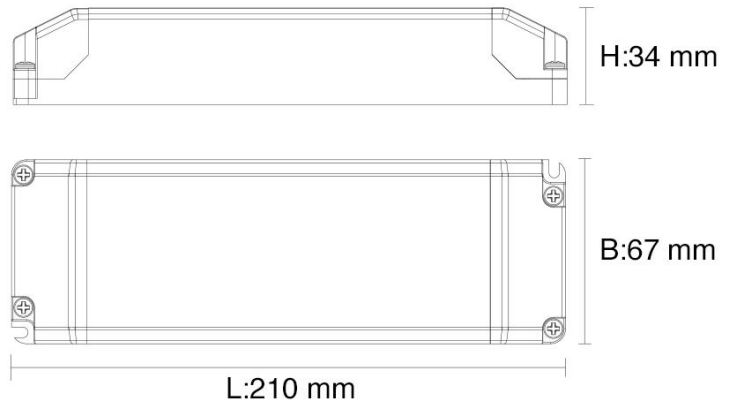


## AcTEC LED driver fasedim 100W - 24V

100W dimbar (PWM dimming 300Hz) LED driver. LED driveren dimmes med fasesnitt (leading edge) eller faseavsnitt (trailing edge) LED dimmer. Driveren gir ut konstant spenning 24V for tilkobling av 24V LED striper og andre produkter med 24V driftsspenning. Innebygd beskyttelse mot overbelastning, kortslutning, overopphetning og overstrøm. Belastes 10% - 100% for dimbar last.

- Dimmes med vanlig LED dimmer
- Kjøling via fri luftkonvensjon
- Lang levetid
- Strekkavlaster
- Omgivelsestemperatur: -20°C til +45°C



### Teknisk info

<b>Modell nummer</b>	E14	<b>Maks belastning</b>	100W
<b>Watt</b>	100W	<b>IP</b>	IP20
<b>Driftspenning</b>	220-240V AC	<b>Kommunikasjon</b>	Fasedim
<b>Sekundær spenning</b>	24V DC / 4,2A	<b>Power factor</b>	>0,95/230V AC
<b>Frekvens</b>	50-60Hz	<b>Mål</b>	L:210 B:67 H:34mm
<b>Strømtrekk / Startstrøm</b>	0,6A / 45A, 500us	<b>Forventet levetid / garanti</b>	50.000 timer / 5år garanti

