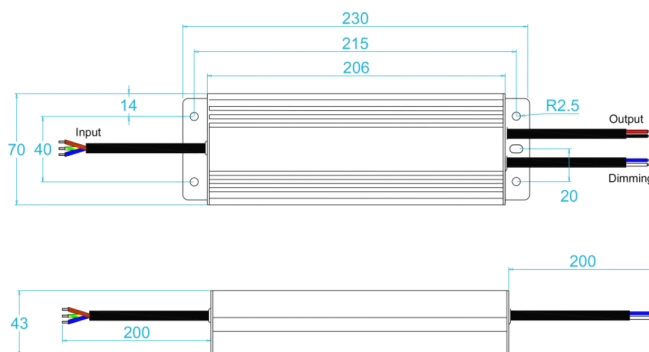


LED driver fasedim / 0-10V / 1-10V - 80W - 24V

80W dimbar (PWM dimming 800Hz) LED driver. LED driveren dimmes med fasesnitt (leading edge) eller faseavsnitt (trailing edge) LED dimmer. Kan også dimmes ved bruk av 0/1-10V dimme signal. Driveren gir ut konstant spenning 24V for tilkobling av 24V LED striper og andre produkter med 24V driftsspenning. Innebygd beskyttelse mot overbelastning, kortslutning, overoppheting og overstrøm. Belastes 10% - 100% for dimbar last.

- Dimmes med vanlig LED dimmer eller 0/1-10V dimmer
- Flikker fri dimming
- Kjøling via fri luftkonvensjon
- Lang levetid
- IP 66 for utvendig installasjon
- 200mm kabel i begge ender
- Omgivelsestemperatur: -20°C til +60°C



Teknisk info

Modell nummer	E11	Maks belastning	80W
Watt	80W	IP	IP66
Driftsspenning	200-240V AC	Kommunikasjon	Fasedim eller 0/1-10V
Sekundær spenning	24V DC / 3,34A	Power factor	>0,96/230V AC
Frekvens	47-63Hz	Mål	L:230 B:70 H:43mm
Strømtrekk / Startstøm	0,6A / 49,5A, 50%, 490us	Forventet levetid / garanti	50.000 timer / 5år garanti

