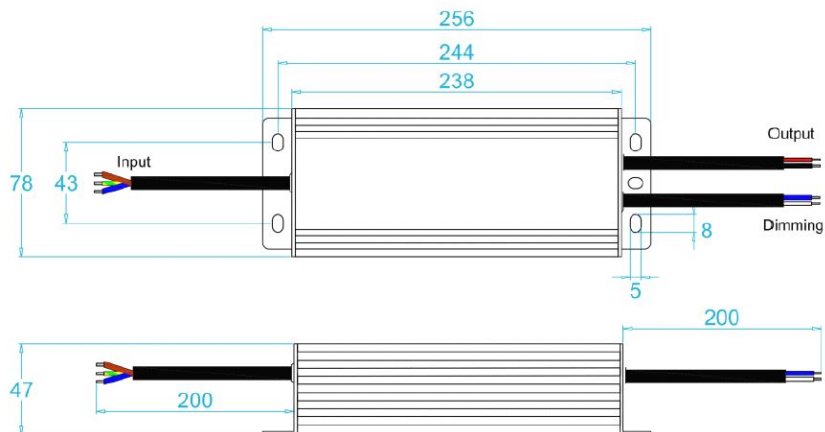


## LED driver fasedim / 0-10V / 1-10V - 200W - 24V

200W dimbar (PWM dimming 800Hz) LED driver. LED driveren dimmes med fasesnitt (leading edge) eller faseavsnitt (trailing edge) LED dimmer. Kan også dimmes ved bruk av 0/1-10V dimme signal. Driveren gir ut konstant spenning 24V for tilkobling av 24V LED striper og andre produkter med 24V driftsspenning. Innebygd beskyttelse mot overbelastning, kortslutning, overoppheating og overstrøm. Belastes 10% - 100% for dimbar last.

- Dimmes med vanlig LED dimmer eller 0/1-10V dimmer
- Flikker fri dimming
- Kjøling via fri luftkonvensjon
- Lang levetid
- IP 66 for utvendig installasjon
- 200mm kabel i begge ender
- Omgivelsestemperatur: -20°C til +60°C



### Teknisk info

<b>Modell nummer</b>	E13	<b>Maks belastning</b>	200W
<b>Watt</b>	200W	<b>IP</b>	IP66
<b>Driftspenning</b>	200-240V AC	<b>Kommunikasjon</b>	Fasedim eller 0/1-10V
<b>Sekundær spenning</b>	24V DC / 8,33A	<b>Power factor</b>	>0,96/230V AC
<b>Frekvens</b>	47-63Hz	<b>Mål</b>	L:256 B:78 H:47mm
<b>Strømtrekk / Startstrøm</b>	1,2A / 55A, 50%, 220us	<b>Forventet levetid / garanti</b>	50.000 timer / 5år garanti

