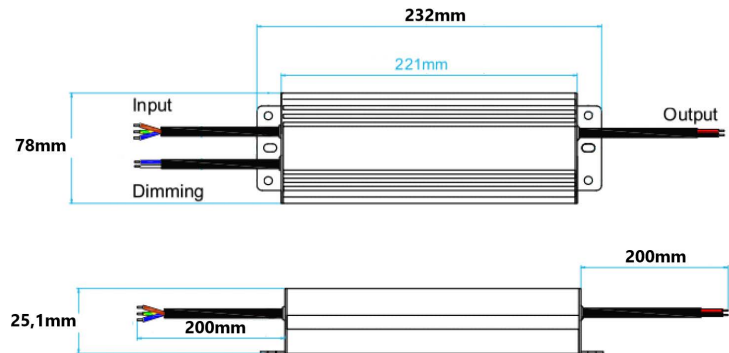


LED driver DALI DT8 TW - 150W - 24V

211 dimbar LED driver. 150W dimbar (PWM dimming 4000hz) LED driver som dimmes via PUSH dim eller DALI signal. Driveren gir ut konstant spenning 24V for tilkobling av 24V LED striper og andre produkter med 24V driftspenning. Dali DT8 tunable white styring for tunable white LED striper. Innebygd beskyttelse mot overbelastning, kortslutning og overoppheting. Belastes 10% - 100% for dimbar last.

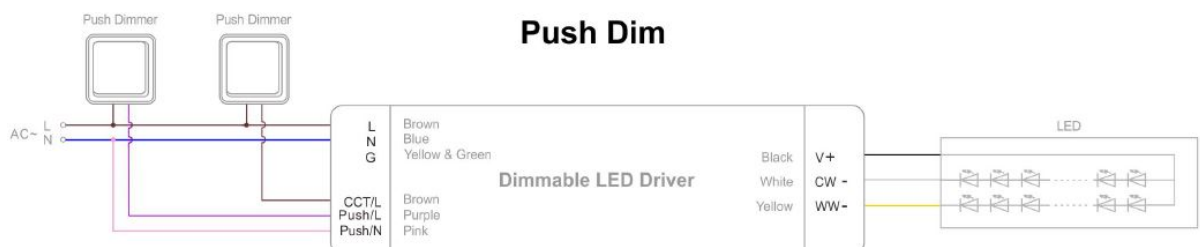
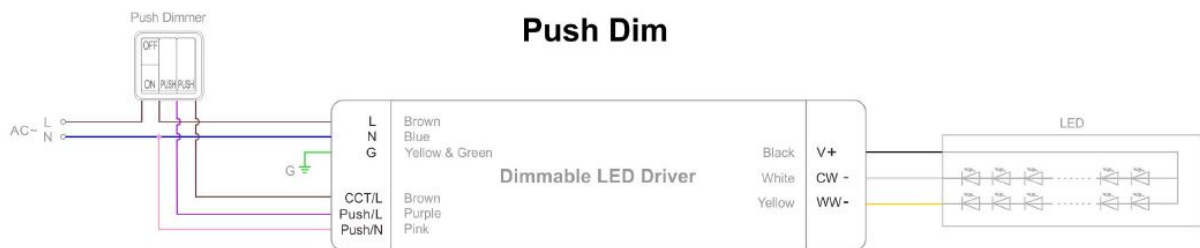
- DALI eller PUSH dimming
- Flikker fri dimming
- 0,1-100% dimming
- Kjøling via fri luftkonvensjon
- Lang levetid
- IP 66 for utvendig installasjon
- 200mm kabel i begge ender
- Omgivelsestemperatur: -20°C til +60°C



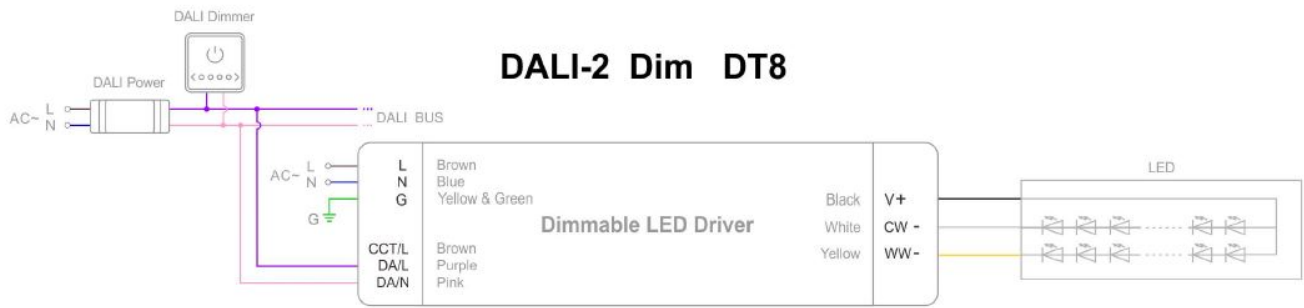
Teknisk info

Modell nummer	D65	Maks belastning	150W
Watt	150W	IP	IP66
Driftspenning	200-240V AC	Kommunikasjon	DALI / PUSH dim
Sekundær spenning	24V DC / 6,25A	Power factor	>0,97/230V AC
Frekvens	47-63Hz	Mål	232x78x25.1mm (LxBxH)
Strømtrekk / startstrøm	1,7A / 88A, 50%, 120us	Forventet levetid / garanti	50.000 timer / 5år garanti

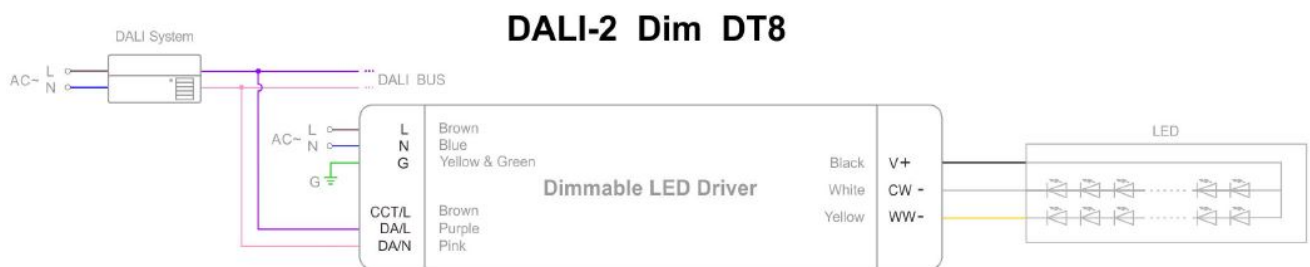
● Using PUSH dimming with dimmer (on & off function)



- Using DALI-2 dimming with DALI power and dimmer



- Using DALI-2 dimming with DALI system and DALI bus



- Using DALI-2 dimming with intelligent device, DALI master and dimmer

