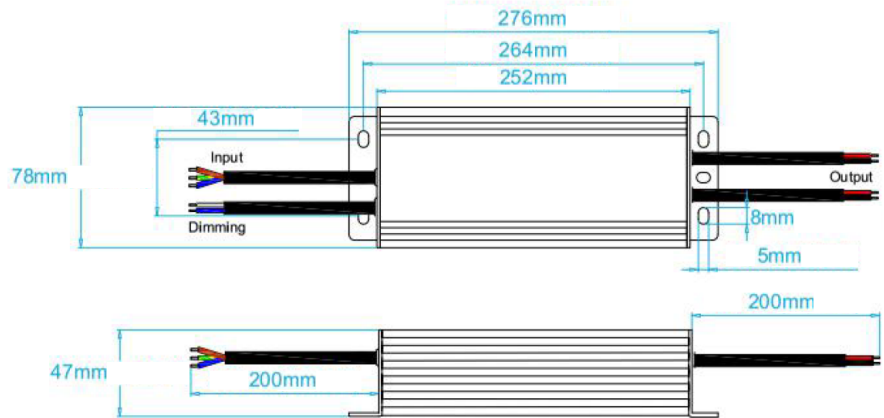


## LED driver DALI/PUSH - 300W - 24V

2i1 dimbar LED driver. 300W dimbar (PWM dimming) LED driver som dimmes via PUSH dim eller DALI signal. Følger DALI standard IEC 62386. Driveren gir ut konstant spenning 24V for tilkobling av 24V LED striper og andre produkter med 24V driftspenning. Innebygd beskyttelse mot overbelastning, kortslutning og overoppheting. Belastes 10% - 100% for dimbar last.

- DALI eller PUSH dimming
- Flikker fri dimming
- 0,1-100% dimming
- Kjøling via fri luftkonvensjon
- Lang levetid
- IP 66 for utvendig installasjon
- 200mm kabel i begge ender
- Omgivelsestemperatur: -20°C til +60°C



### Teknisk info

<b>Modell nummer</b>	D53	<b>Maks belastning</b>	300W
<b>Watt</b>	300W	<b>IP</b>	IP66
<b>Driftspenning</b>	200-240V AC	<b>Kommunikasjon</b>	DALI / PUSH dim
<b>Sekundær spenning</b>	24V DC / 12,5A	<b>Power factor</b>	>0,98/230V AC
<b>Frekvens</b>	47-63Hz	<b>Mål</b>	276x78x47mm (LxBxH)
<b>Strømtrekk / startstrøm</b>	2A / 56A	<b>Forventet levetid / garanti</b>	50.000 timer / 5år garanti

