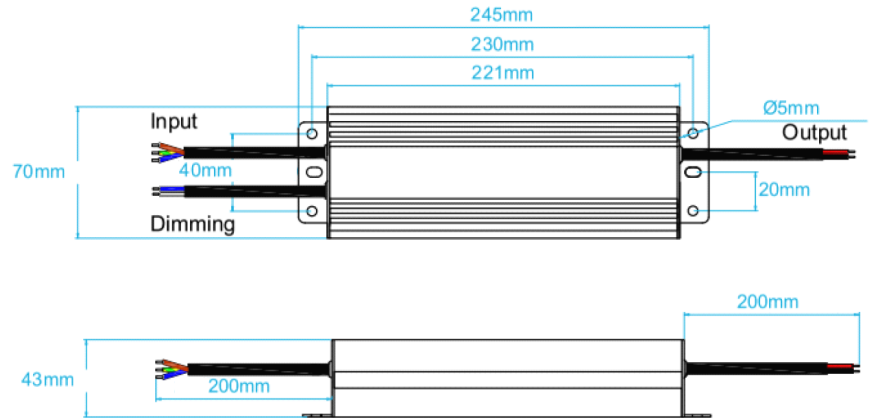


LED driver DALI/PUSH - 200W - 24V

2i1 dimbar LED driver. 200W dimbar (PWM dimming) LED driver som dimmes via PUSH dim eller DALI signal. Følger DALI standard IEC 62386. Driveren gir ut konstant spenning 24V for tilkobling av 24V LED striper og andre produkter med 24V driftspenning. Innebygd beskyttelse mot overbelastning, kortslutning og overoppheting. Belastes 10% - 100% for dimbar last.

- DALI eller PUSH dimming
- Flikker fri dimming
- 0,1-100% dimming
- Kjøling via fri luftkonvensjon
- Lang levetid
- IP 66 for utvendig installasjon
- 200mm kabel i begge ender
- Omgivelsestemperatur: -20°C til +60°C



Teknisk info

Modell nummer	D52	Maks belastning	200W
Watt	200W	IP	IP66
Driftspenning	200-240V AC	Kommunikasjon	DALI / PUSH dim
Sekundær spenning	24V DC / 8,34A	Power factor	>0,98/230V AC
Frekvens	47-63Hz	Mål	L:245 B:70 H:43mm
Strømtrekk / startstrøm	1,4A / 56A, 50%, 640us	Forventet levetid / garanti	50.000 timer / 5år garanti

