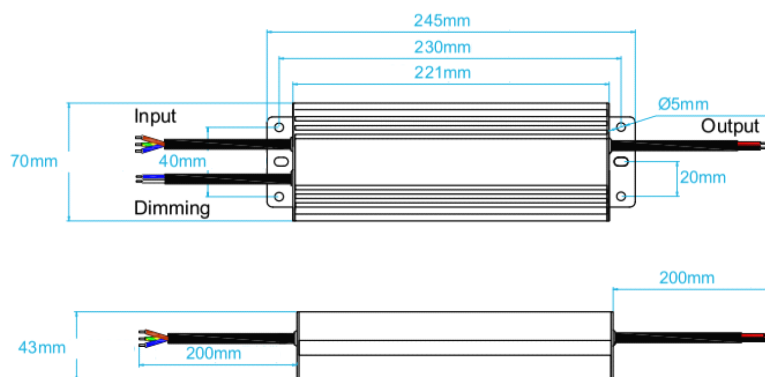


LED driver DALI/PUSH - 150W - 24V

2i1 dimbar LED driver. 150W dimbar (PWM dimming) LED driver som dimmes via PUSH dim eller DALI signal. Følger DALI standard IEC 62386. Driveren gir ut konstant spenning 24V for tilkobling av 24V LED striper og andre produkter med 24V driftspenning. Innebygd beskyttelse mot overbelastning, kortslutning og overoppheting. Belastes 10% - 100% for dimbar last.

- DALI eller PUSH dimming
- Flikker fri dimming
- 0,1-100% dimming
- Kjøling via fri luftkonvensjon
- Lang levetid
- IP 66 for utvendig installasjon
- 200mm kabel i begge ender
- Omgivelsestemperatur: -20°C til +60°C



Teknisk info

Modell nummer	D49	Maks belastning	150W
Watt	150W	IP	IP66
Driftspenning	200-240V AC	Kommunikasjon	DALI / PUSH dim
Sekundær spenning	24V DC / 6,25A	Power factor	>0,97/230V AC
Frekvens	47-63Hz	Mål	245x70x43mm (LxBxH)
Strømtrekk / startstrøm	1,2A / 56A, 50%, 210us	Forventet levetid / garanti	50.000 timer / 5år garanti

