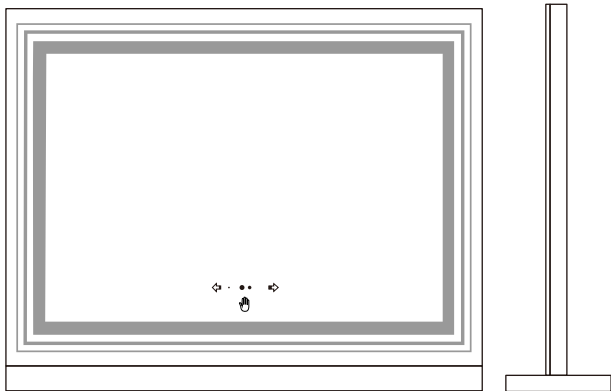
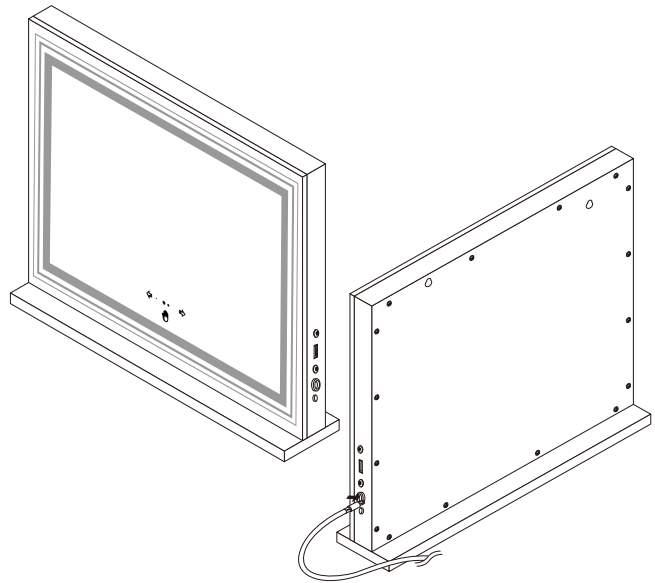


# INSTRUCTIUNI

1



2

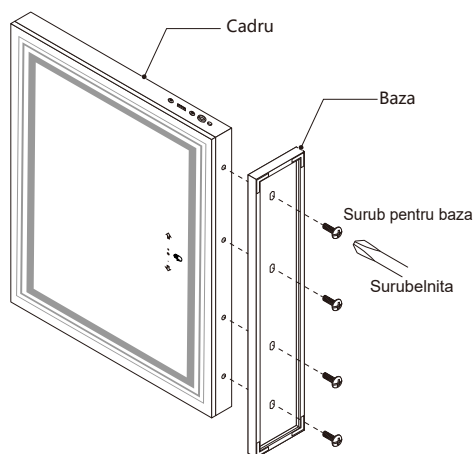


Conectati adaptorul

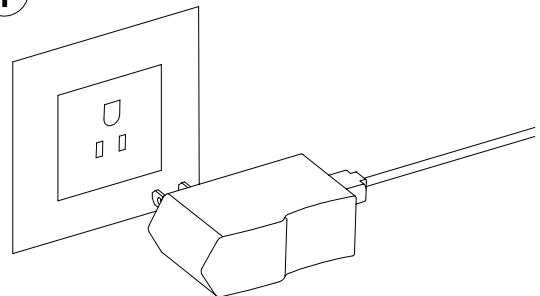


Manevrati produsul cu grija! In timpul despachetarii nu asezati produsul pe o suprafata tare, recomandam sa plasati pe o suprafata moale.  
Nu conectati produsul la priza pana nu este asamblat complet.  
Nu agatati sau nu puneti haine sau alte materiale peste oglinda. Nu plasati obiecte peste sau foarte aproape de becuri.

3

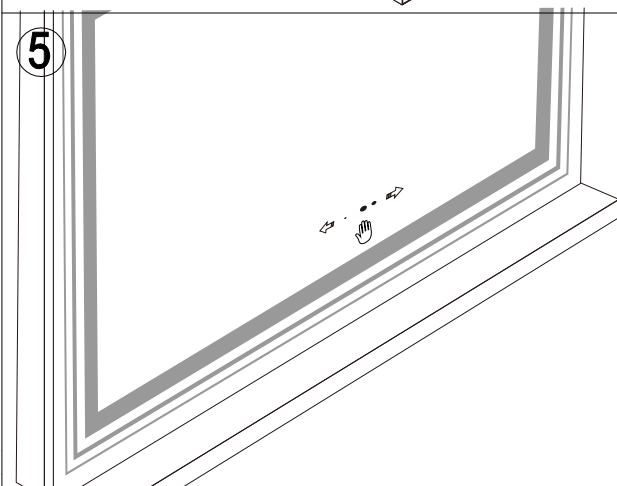


4



Conectati oglinda la priza de perete doar dupa ce e asamblata complet

5



1 . Sensor de lumina cu infrarosu.  
Miscati mana la o distanta de 8-10 cm in fata oglinzii pentru a porni sau opri lumina  
2 . Pozitionati mana pentru aproximativ 2 secunde in fata oglinzii in dreptul sensorului pentru a comuta inteligent intre cele trei moduri de lumina (lumina calda, lumina neutra, lumina rece)