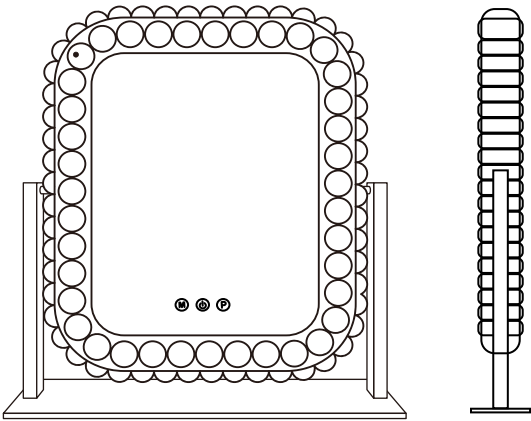
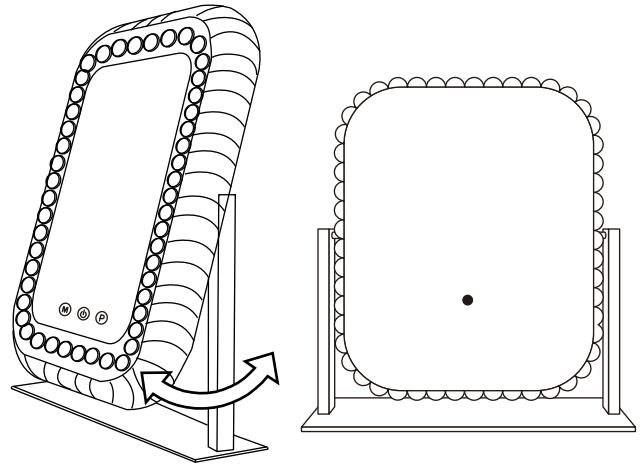


INSTRUCTIUNI

①

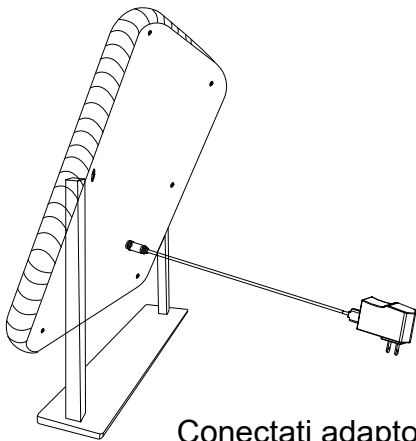


②



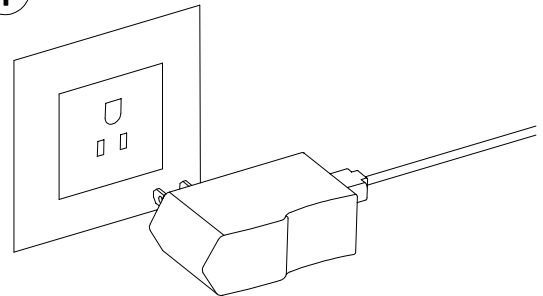
Manevrati produsul cu grija! In timpul despachetarii nu asezati produsul pe o suprafata tare, recomandam sa plasati pe o suprafata moale. Nu conectati produsul la priza pana nu este asamblat complet. Nu agatati sau nu puneti haine sau alte materiale peste oglinda. Nu plasati obiecte peste sau foarte aproape de becuri.

③



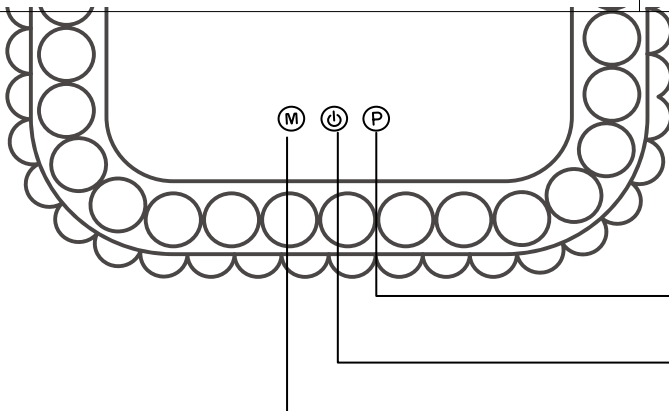
Conectati adaptorul

④



Conectati oglinda la priza de perete doar dupa ce e asamblata complet

⑤



Apasati scurt pentru a regla luminozitatea

Apasati scurt pentru a aprinde/stinge lumina

Apasati lung pentru a schimba culoarea luminii