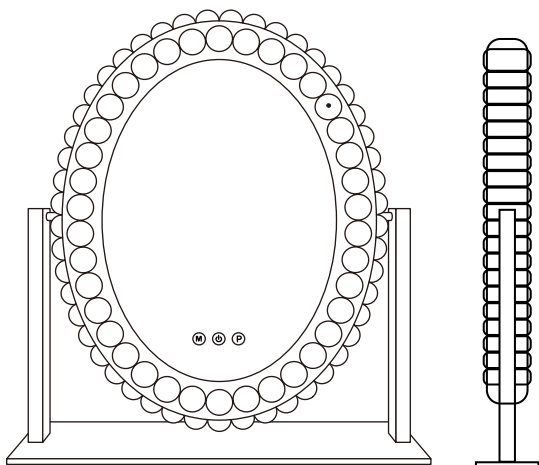
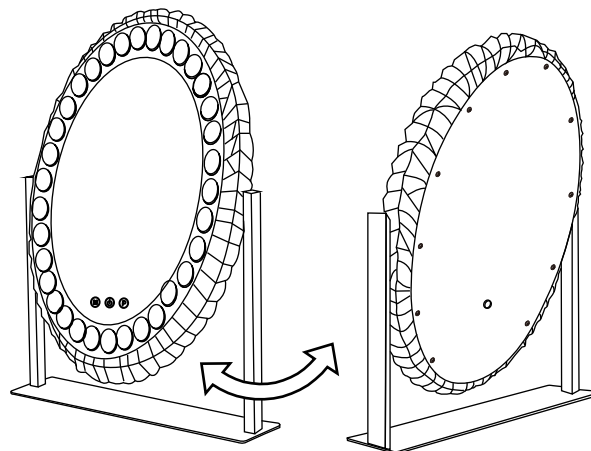


INSTRUCTIUNI

1

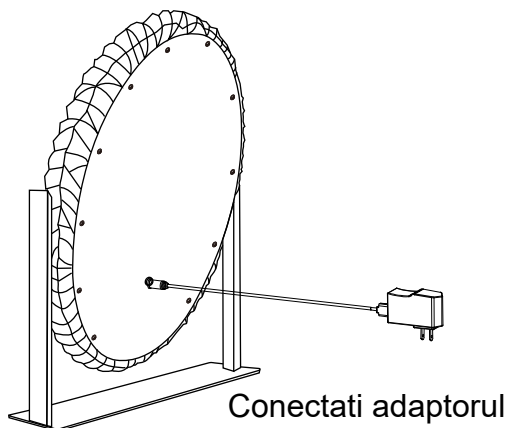


2

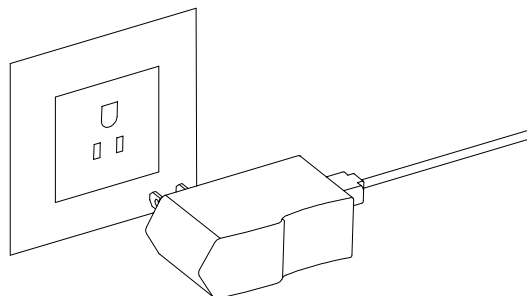


Manevrati produsul cu grija! In timpul despacketarii nu asezati produsul pe o suprafata tare, recomandam sa plasati pe o suprafata moale.
Nu conectati produsul la priza pana nu este asamblat complet.
Nu agatati sau nu puneti haine sau alte materiale peste oglinda. Nu plasati obiecte peste sau foarte aproape de becuri.

3

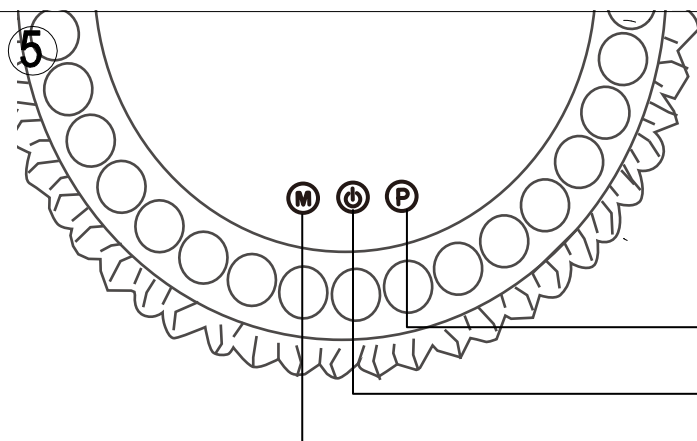


4



Conectati oglinda la priza de perete doar dupa ce e asamblata complet

5



Apasati scurt pentru a regla luminozitatea
Apasati scurt pentru a aprinde/stinge lumina
Apasati lung pentru a schimba culoarea luminii