

INSTRUCTION SHEET


PRODUCT: 80956 Fold It Deluxe

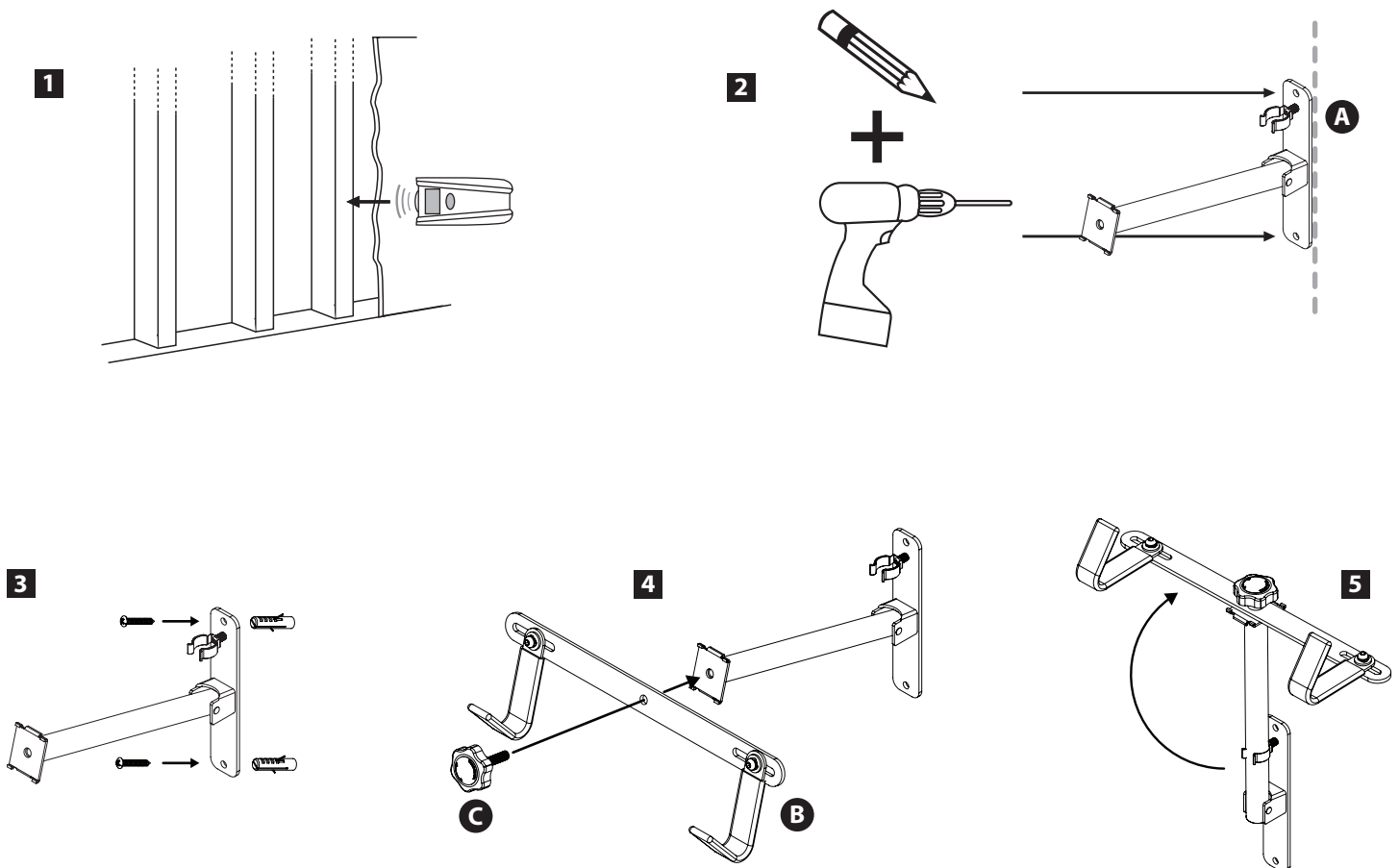
Page 1 of 1



MOUNTING INSTRUCTIONS

- Locate the wall studs behind the drywall (diagram 1). They are usually 16" apart. A stud finder can be used to find the studs. The rack must be mounted into the wall stud, as the drywall may not be strong enough to hold the weight of a bike.
- Position the main assembly (A) so that it is vertically level as shown in diagram 2. Ensure that the rack is mounted in a position that allows for easy access of the rack. Also ensure the bike will be off the ground and fits the space on either side of the rack.
- Mark the location of the 2 holes on the wall mount, and drill 1/8" guide holes (diagram 2).
- Attach the rack using 2 supplied screws and wall plugs (if necessary), diagram 3.
- Attach horizontal bike support (B) to the main assembly using the threaded knob (C), diagram 4.
- Rack arm folds up when not in use (diagram 5).

 **ATTN: STATE OF CALIFORNIA CONSUMERS**
WARNING: Cancer and Reproductive Harm • www.P65Warnings.ca.gov



REV 23/10/19

MODE D'ASSEMBLAGE

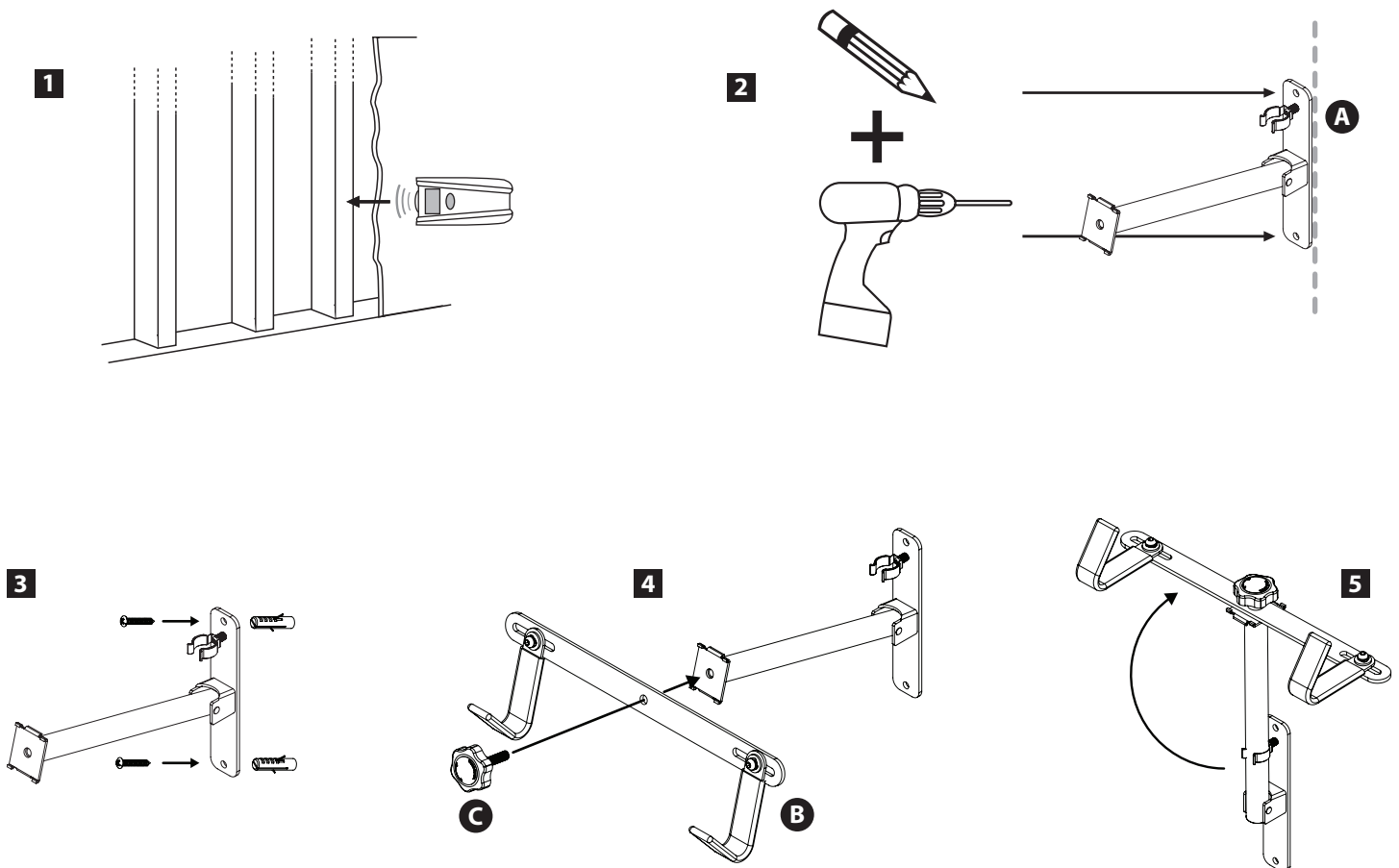
PRODUCT: 80956 Fold It Deluxe

▪ Page 1 de 1



INSTRUCTIONS D'INSTALLATION

- Repérez les montants derrière le mur (diagramme 1). La distance entre les montants est habituellement de 16 po. Vous pouvez également utiliser un détecteur de montants pour faciliter la tâche. Il est important d'installer le support à une hauteur qui est facile d'accès, en veillant à ce que les roues ne touchent pas au sol et qu'il y a suffisamment d'espace de chaque côté du support.
- Installez la base principale (A) en l'alignant à la verticale (diagramme 2). Assurez-vous d'installer le support à une hauteur qui est facile d'accès, en veillant à ce que les roues ne touchent pas au sol et qu'il y a suffisamment d'espace de chaque côté du support.
- Marquez l'emplacement des deux trous sur le mur et percez les trous avec une mèche de 1/8 po (diagramme 2).
- Fixez le support avec les deux vis et les deux chevilles de plastique (si nécessaire) (diagramme 3).
- Attachez le support horizontal (B) à la base principale en utilisant le bouton tige filetée (C) (diagramme 4).
- Le support peut se rabattre lorsqu'il n'est pas utilisé (diagramme 5).



REV 23/10/19