



swagman®



okanagan 200

INSTRUCTIONS

Looking for more information?

Scan here to visit the product page on our website for more details, build videos, product support, and more.



Vous cherchez plus d'informations?

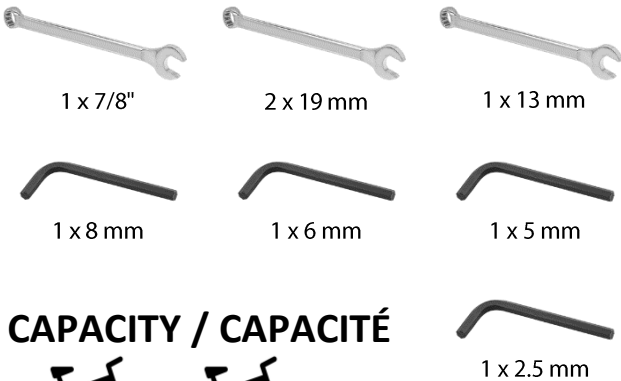
Scannez ici pour visiter la page du produit sur notre site Web afin d'avoir plus de détails, créer des vidéos, une assistance produit, et plus encore.

INSTRUCTIONS

66706 Okanagan 200 Bike Rack / Porte-vélos
Page 1 | 11



REQUIRED TOOLS / OUTILS REQUIS



CAPACITY / CAPACITÉ

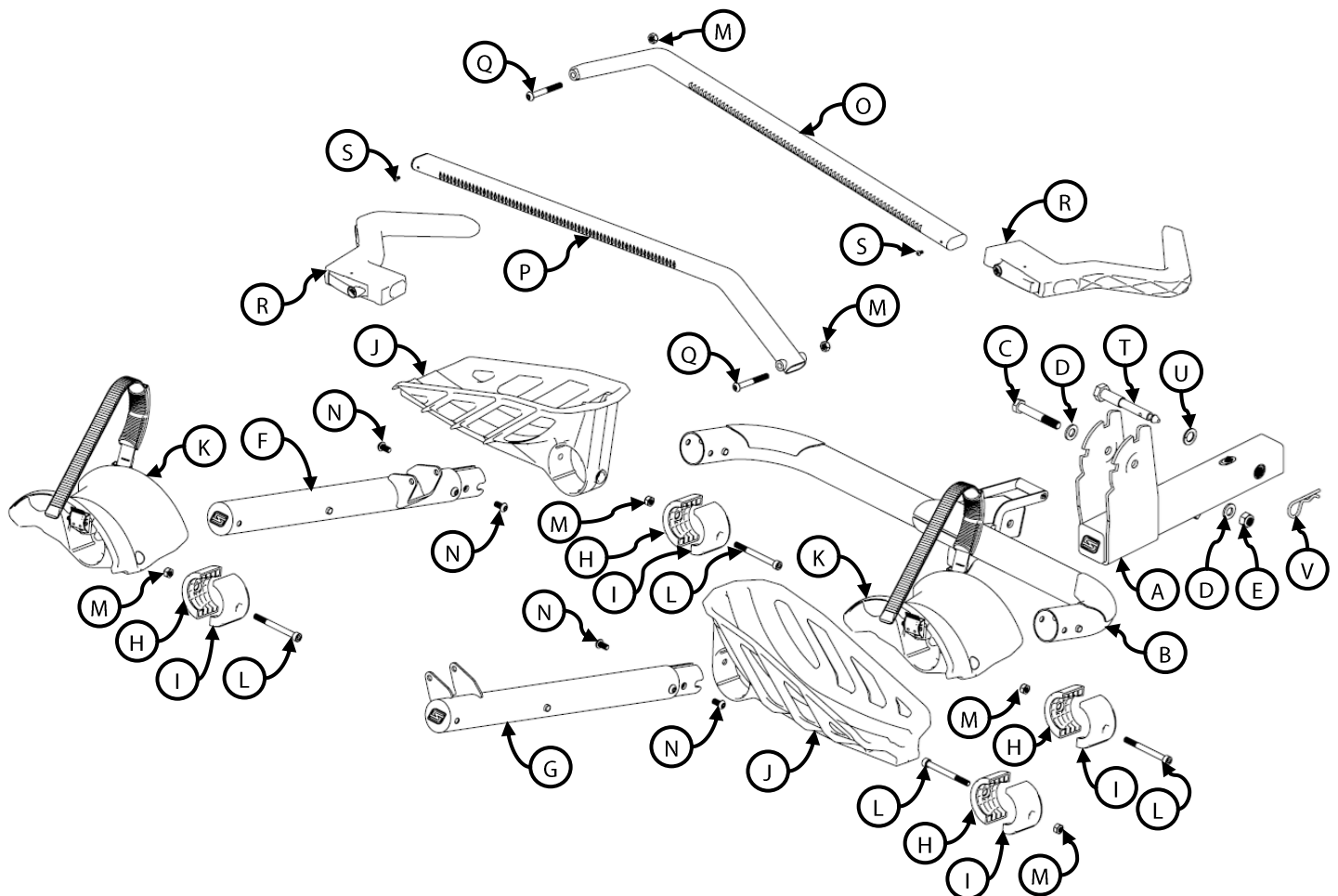


45 lb per bike / livres par vélo
90 lb / livres maximum

COMPATABILITY / COMPATIBILITÉ

66707 3rd Bike Add-On Bike / Module Additionnel pour 3^e Vélo

NO.	DESCRIPTION	QTY
A	HITCH BAR ASSEMBLY / ASSEMBLAGE DE LA BARRE D'ATTELAGE	1
B	U-FRAME ASSEMBLY / ASSEMBLAGE DU CADRE EN U	1
C	M12 x 1.75 x 80 BOLT / BOULON	1
D	M12 WASHER / RONDELLE	2
E	M12 x 1.75 NUT / ÉCROU	1
F	LEFT FRAME EXTENSION / EXTENSION DE CADRE GAUCHE	1
G	RIGHT FRAME EXTENSION / EXTENSION DE CADRE DROIT	1
H	WHEEL HOLDER SPACER LEFT / ENTRETOISE DE SUPPORT DE ROUE GAUCHE	4
I	WHEEL HOLDER SPACER RIGHT / ENTRETOISE DE SUPPORT DE ROUE DROITE	4
J	FRONT WHEEL HOLDER / SUPPORT DE ROUE AVANT	2
K	REAR WHEEL HOLDER / SUPPORT DE ROUE ARRIERE	2
L	M8 x 1.25 x 85 CAP HEAD SCREW / VIS À TÊTE CYLINDRIQUE	4
M	M8 x 1.25 NUT / ÉCROU	6
N	M8 x 1.25 x 16 BUTTON HEAD SCREW / VIS A TÊTE RONDE	4
O	WHEEL ARM LEFT / BRAS DE ROUE GAUCHE	1
P	WHEEL ARM RIGHT / BRAS DE ROUE DROIT	1
Q	M8 x 1.25 x 65 BUTTON HEAD SCREW / VIS A TÊTE RONDE	2
R	WHEEL HOOK / CROCHET DE ROUE	2
S	M4 x 0.7 x 8 BUTTON HEAD SCREW / VIS A TÊTE RONDE	2
T	5/8" UNC THREADED HITCH PIN / GOUPILLE D'ATTELAGE FILETÉE	1
U	5/8" LOCK WASHER / RONDELLE DE VERROUILLAGE	1
V	COTTER PIN / GOUPILLE	1

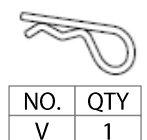
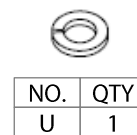
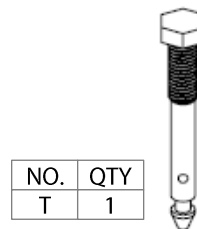
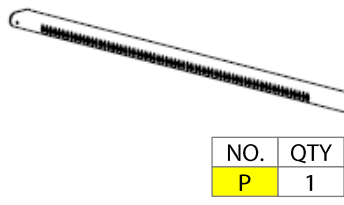
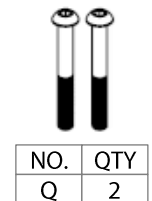
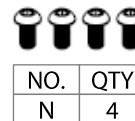
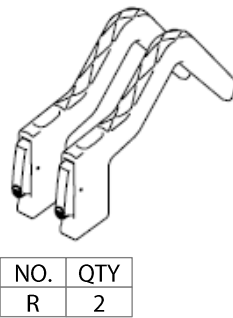
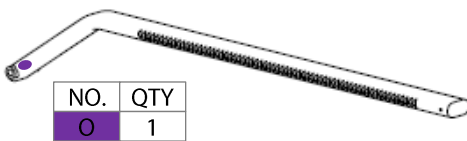
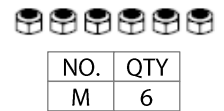
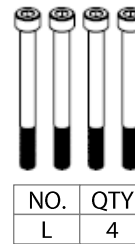
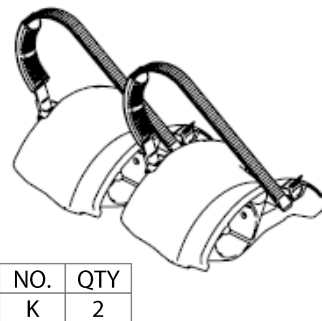
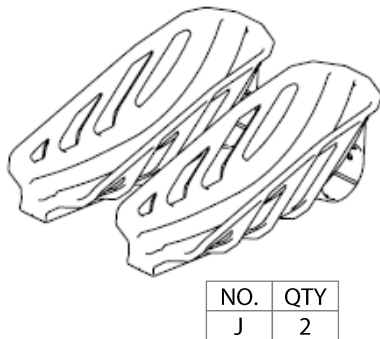
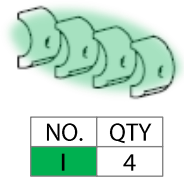
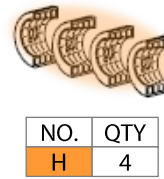
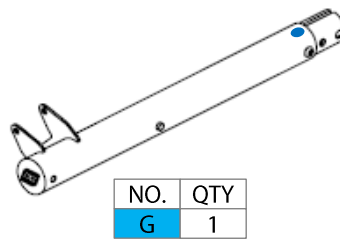
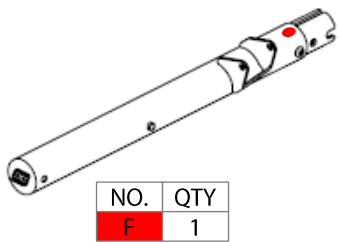
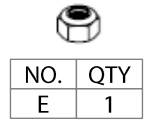
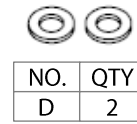
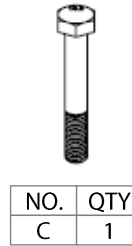
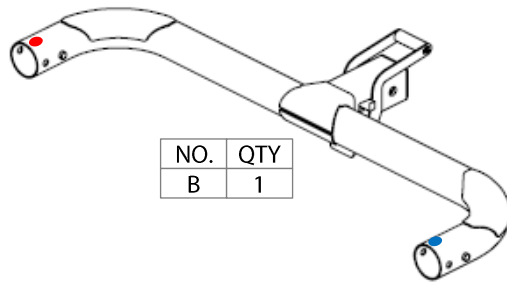
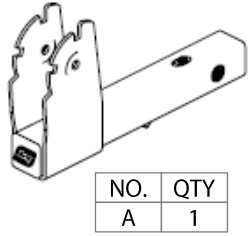


INSTRUCTIONS

66706 Okanagan 200 Bike Rack / Porte-vélos
Page 2 | 11



PARTS / LES PIÈCES



INSTRUCTIONS

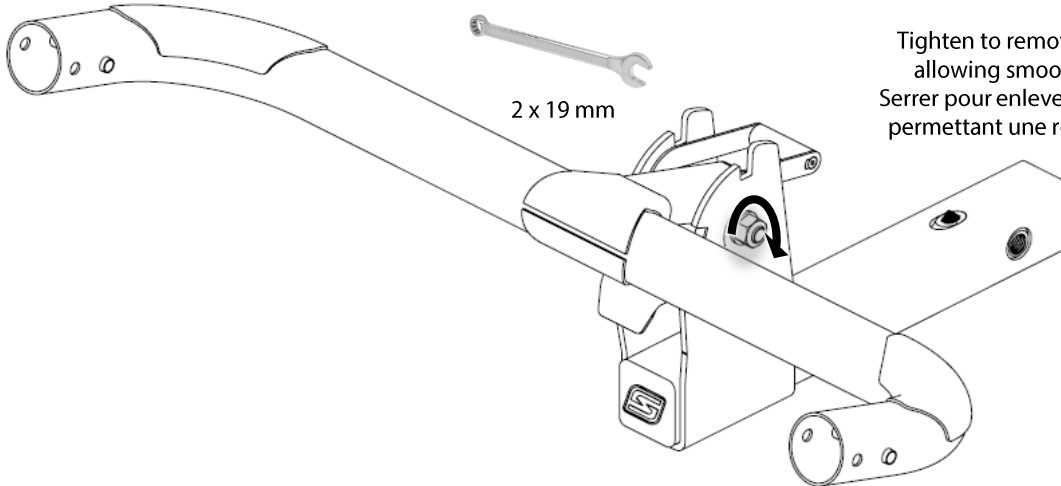
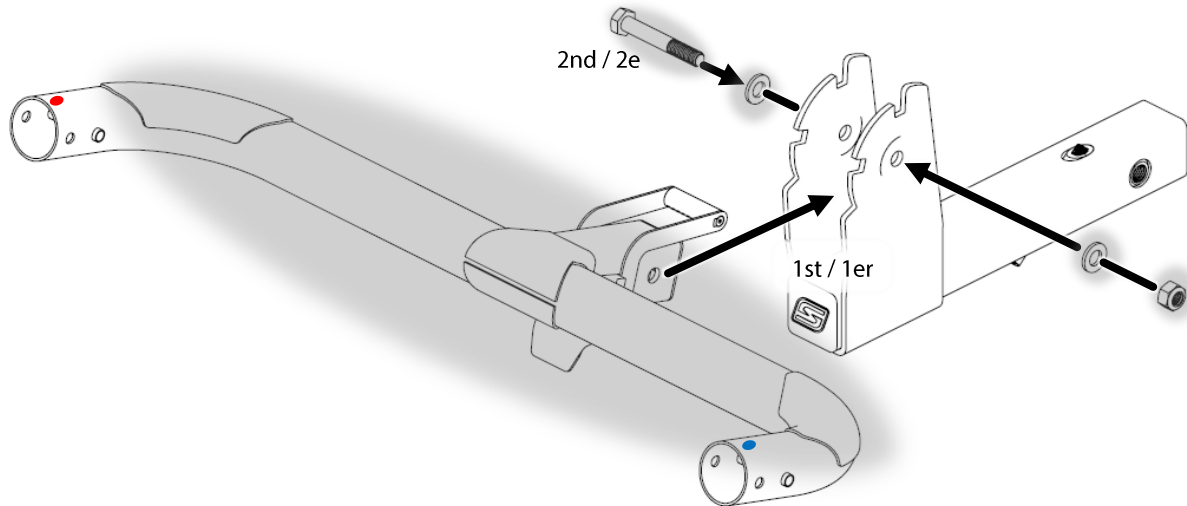
66706 Okanagan 200 Bike Rack / Porte-vélos
Page 3 | 11



ASSEMBLY / ASSEMBLAGE

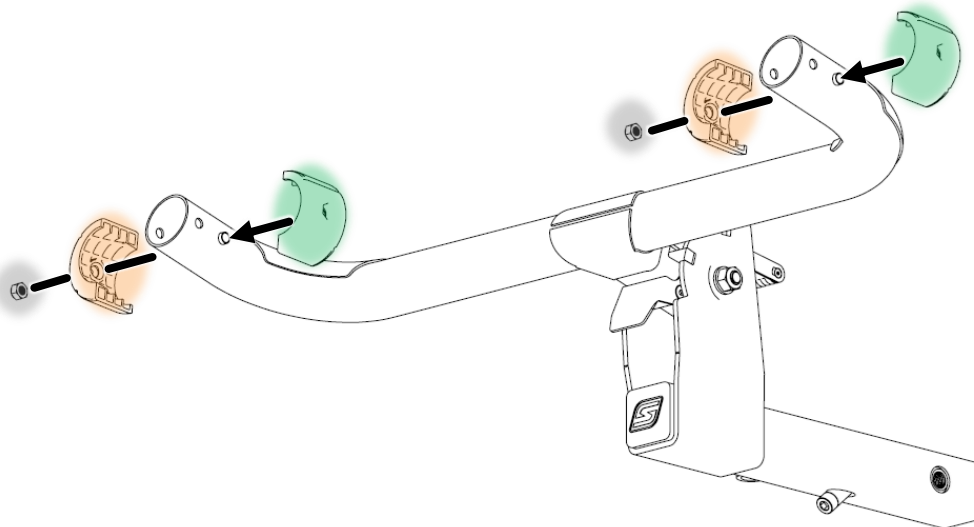
1

NO.	QTY
A	1
B	1
C	1
D	2
E	1



2

NO.	QTY
H	2
I	2
M	2



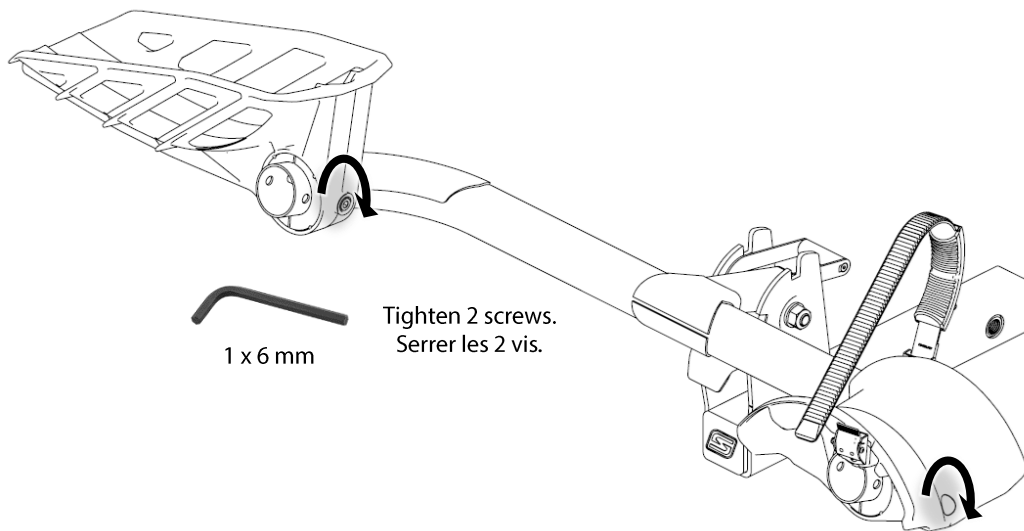
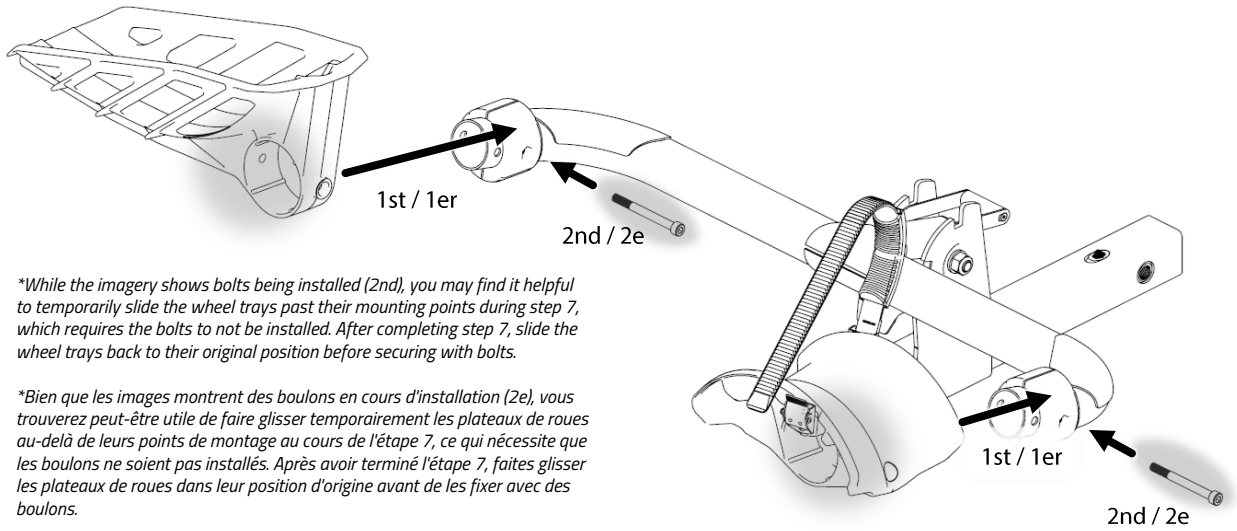
INSTRUCTIONS

66706 Okanagan 200 Bike Rack / Porte-vélos
Page 4 | 11



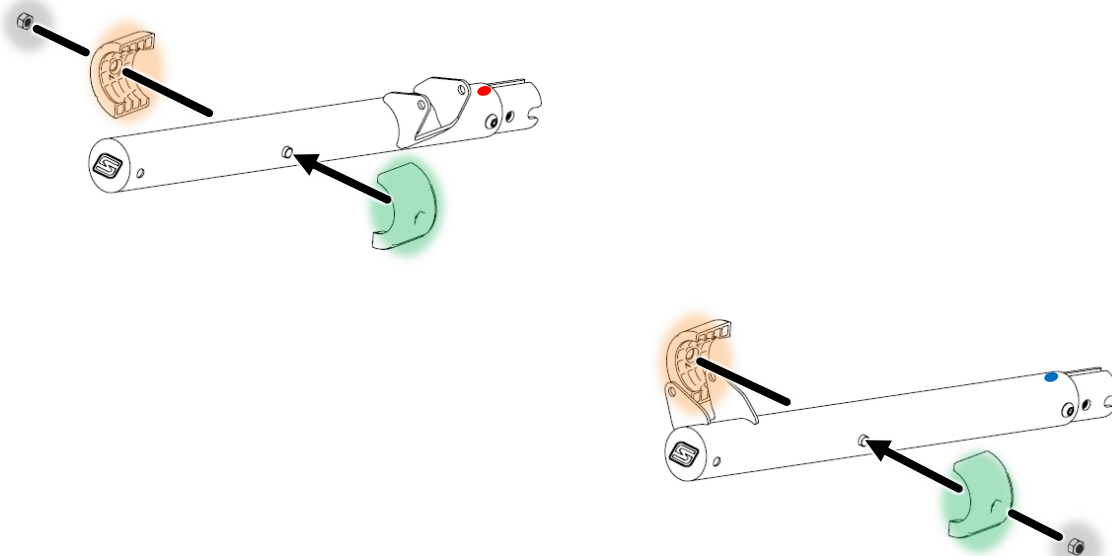
3

NO.	QTY
J	1
K	1
L	2



4

NO.	QTY
F	1
G	1
H	2
I	2
M	2



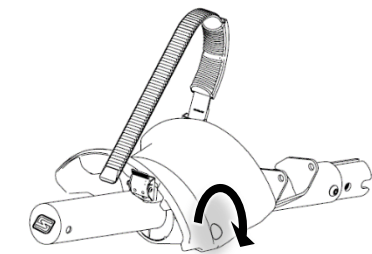
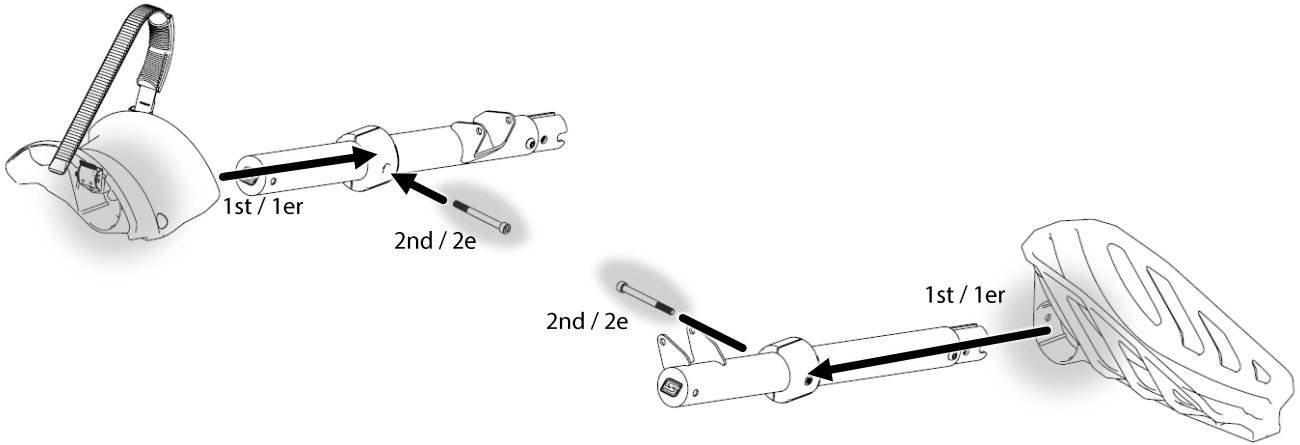
INSTRUCTIONS

66706 Okanagan 200 Bike Rack / Porte-vélos
Page 5 | 11

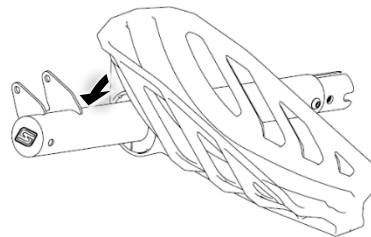


5

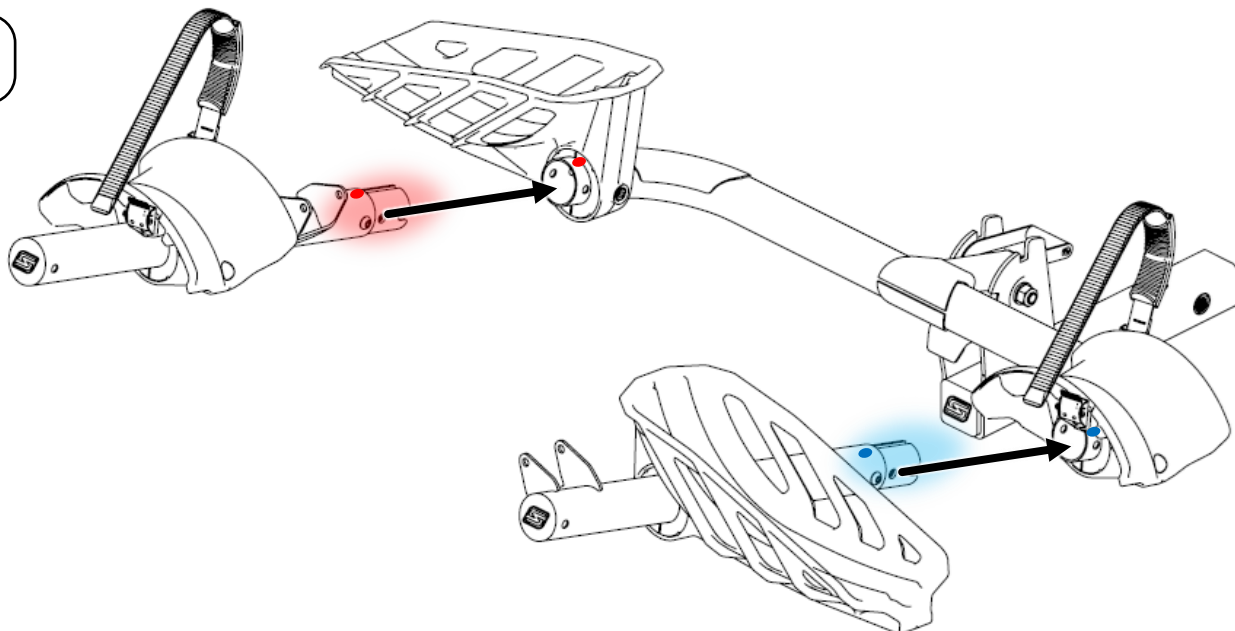
NO.	QTY
J	1
K	1
L	2



Tighten 2 screws.
Serrer les 2 vis.



6



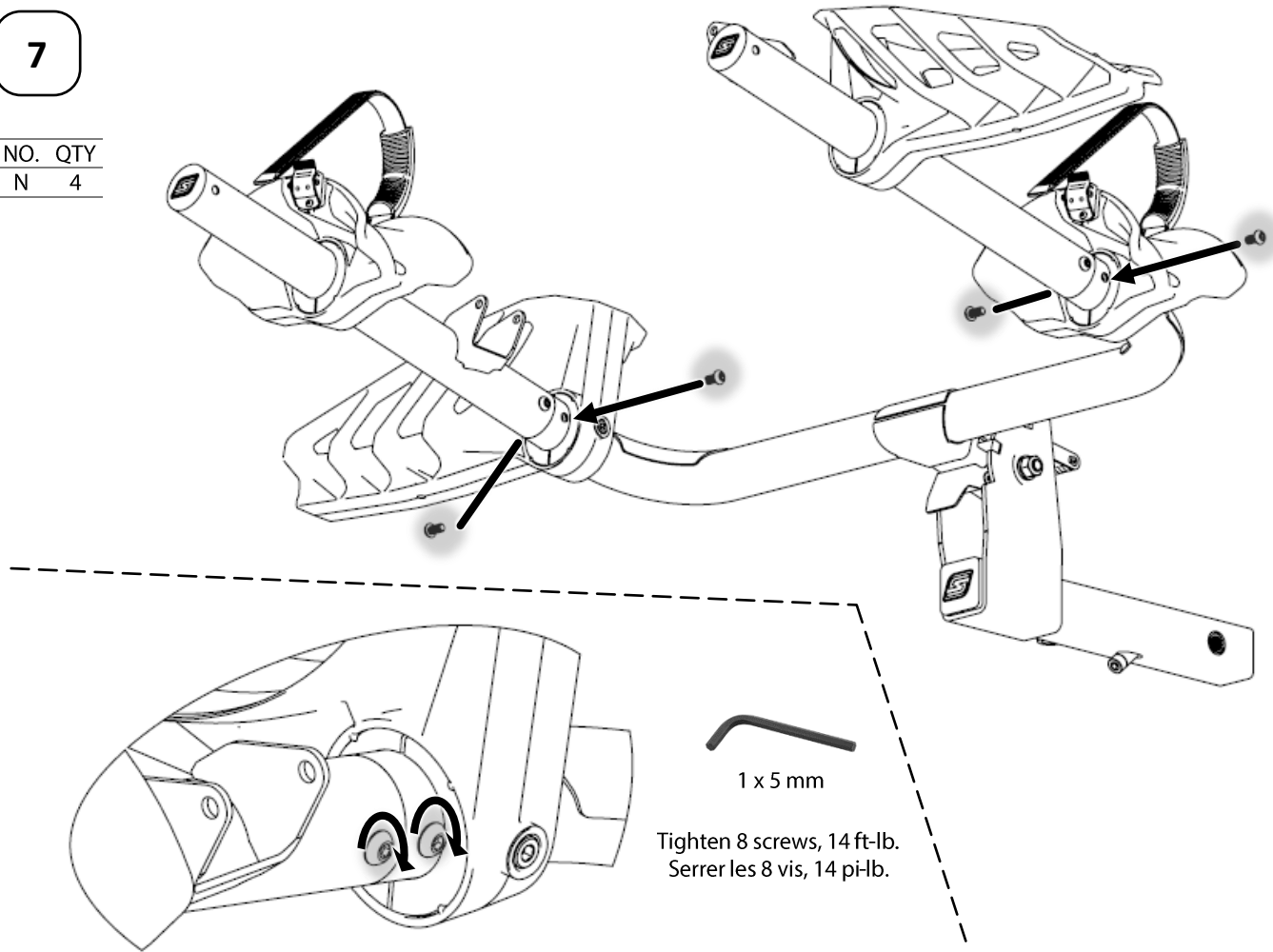
INSTRUCTIONS

66706 Okanagan 200 Bike Rack / Porte-vélos
Page 6 | 11



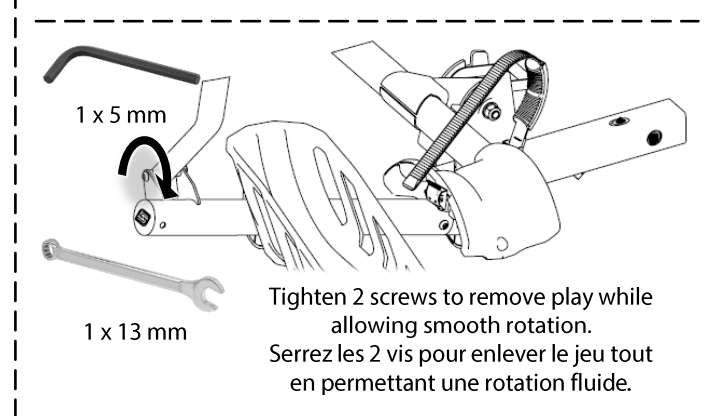
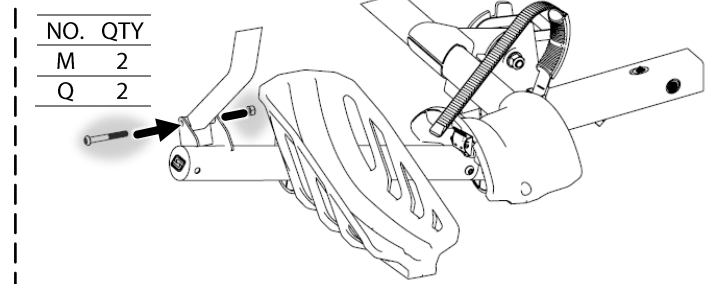
7

NO.	QTY
N	4



8

NO.	QTY
O	1
P	1



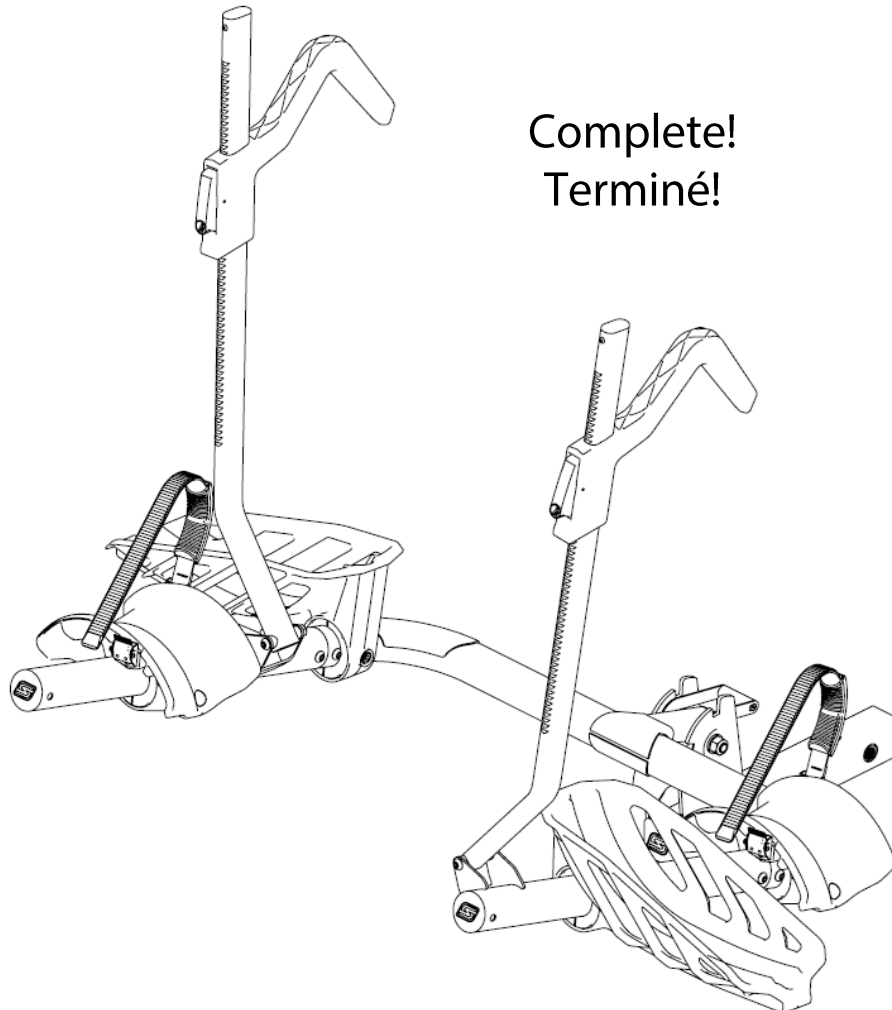
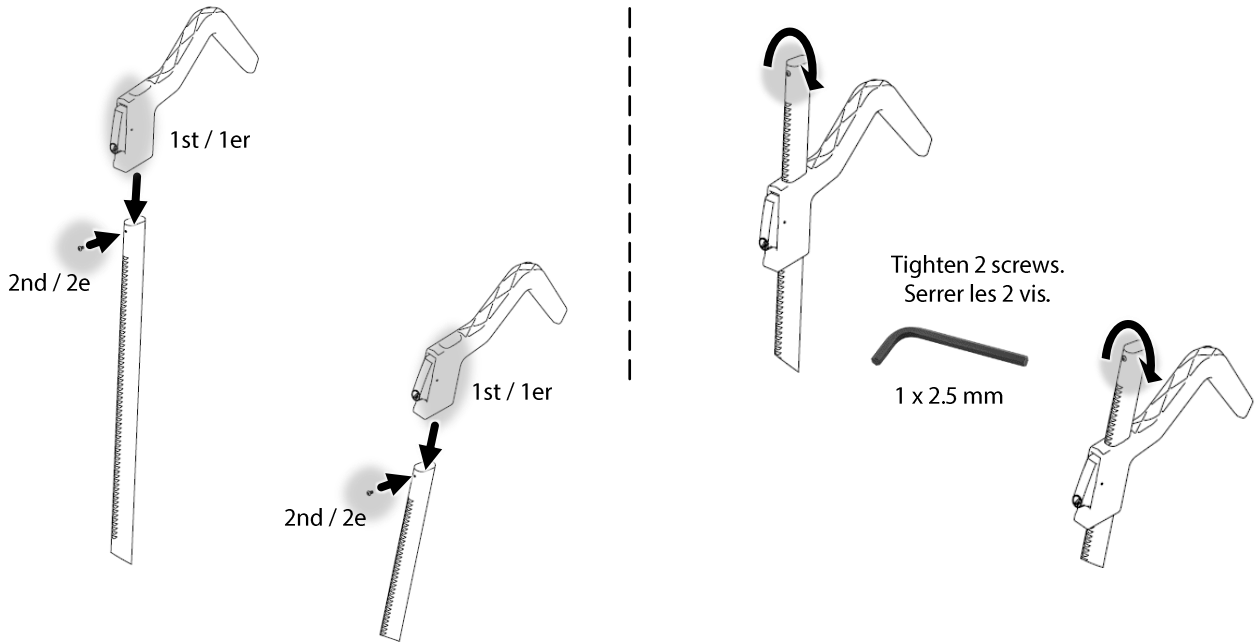
INSTRUCTIONS

66706 Okanagan 200 Bike Rack / Porte-vélos
Page 7 | 11



9

NO.	QTY
R	2
S	2



INSTRUCTIONS

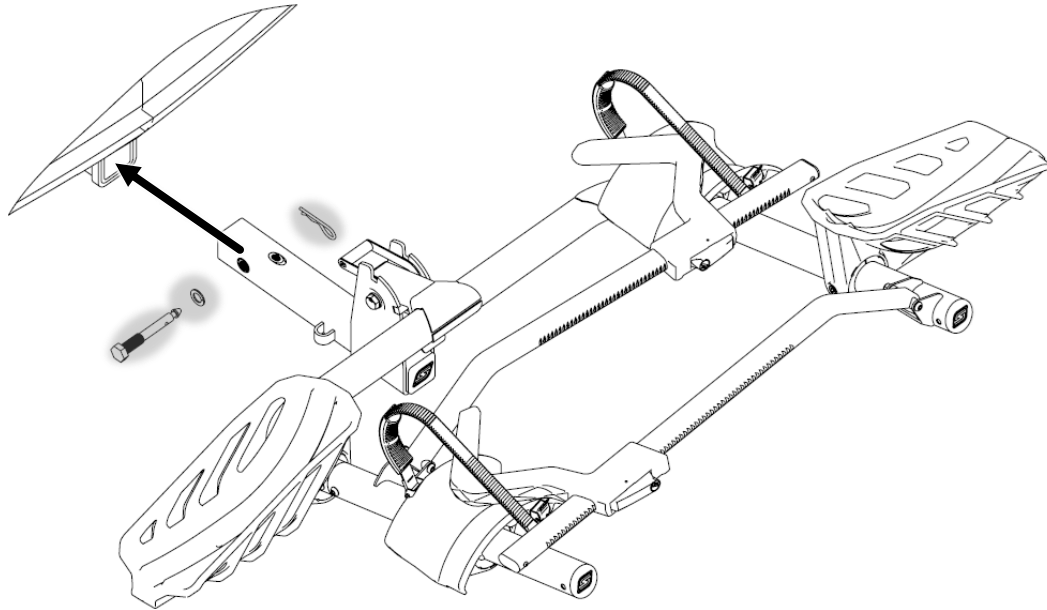
66706 Okanagan 200 Bike Rack / Porte-vélos
Page 8 | 11



VEHICLE INSTALLATION / INSTALLATION SUR LE VÉHICULE

1

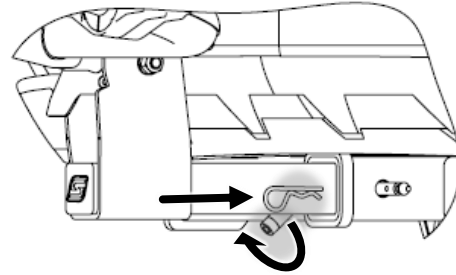
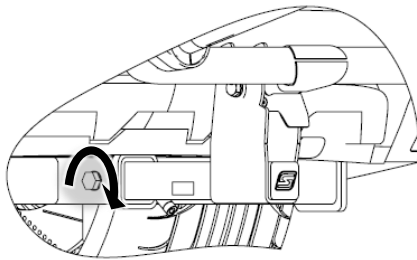
NO.	QTY
T	1
U	1
V	1



Tighten / Serrer
90 ft-lb / pi-lb



1 x 7/8"



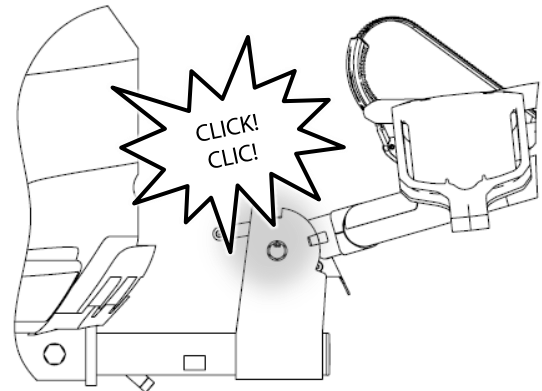
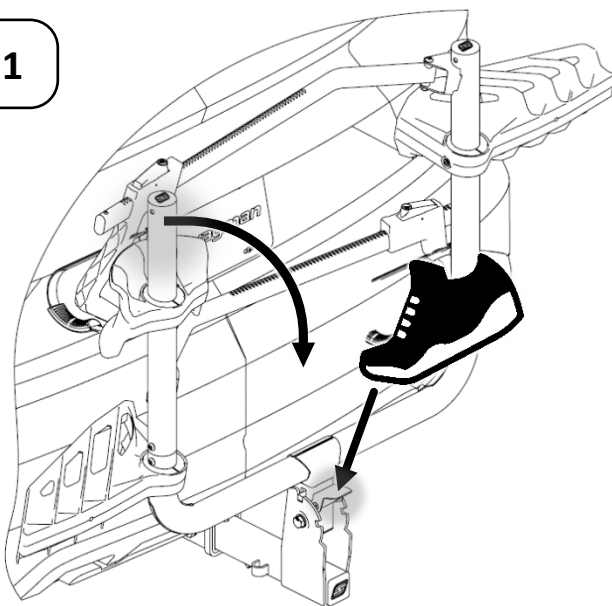
Tighten screw.
Serrer la vis.



1 x 8 mm

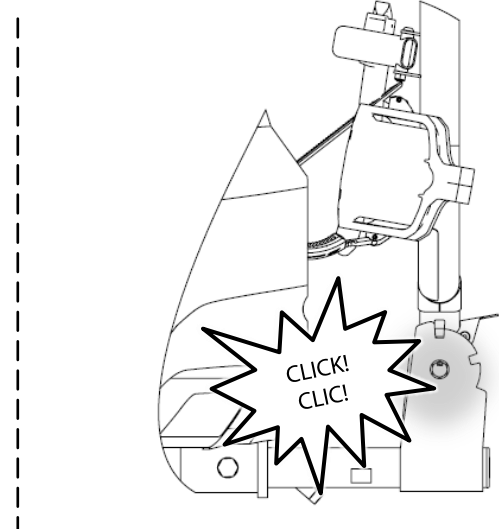
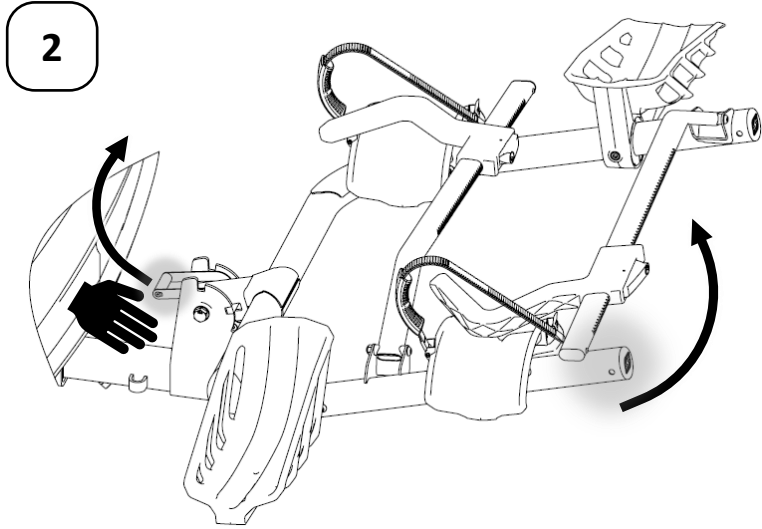
FOLDING / REPLIEMENT

1

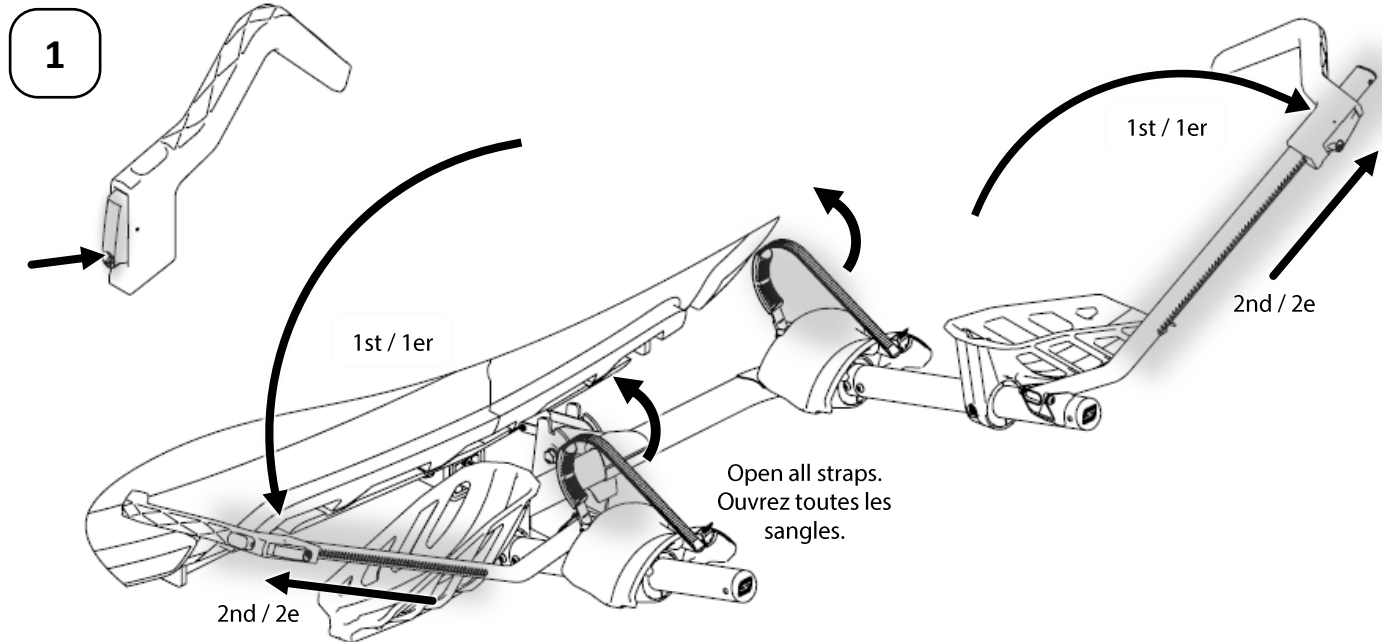


INSTRUCTIONS

66706 Okanagan 200 Bike Rack / Porte-vélos
Page 9 | 11



LOADING / CHARGEMENT

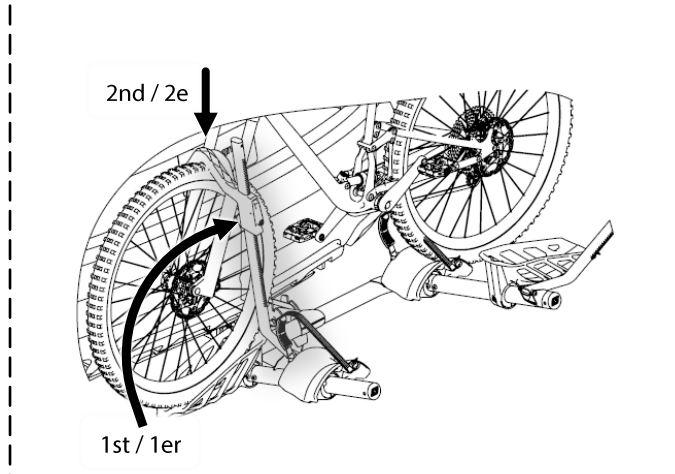
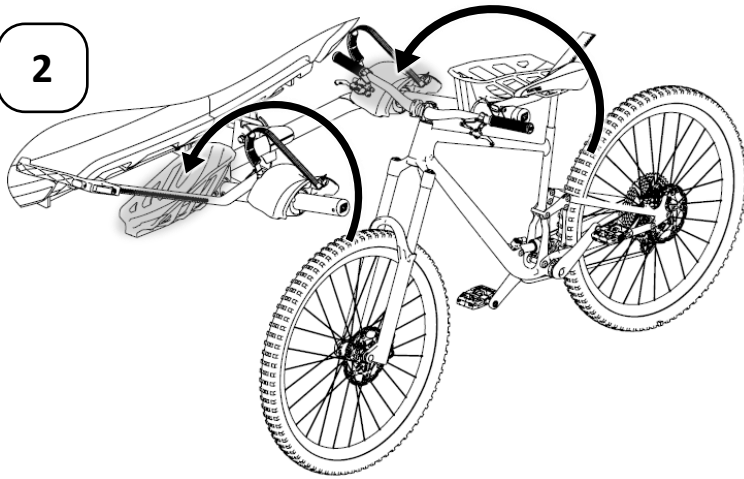


INSTRUCTIONS

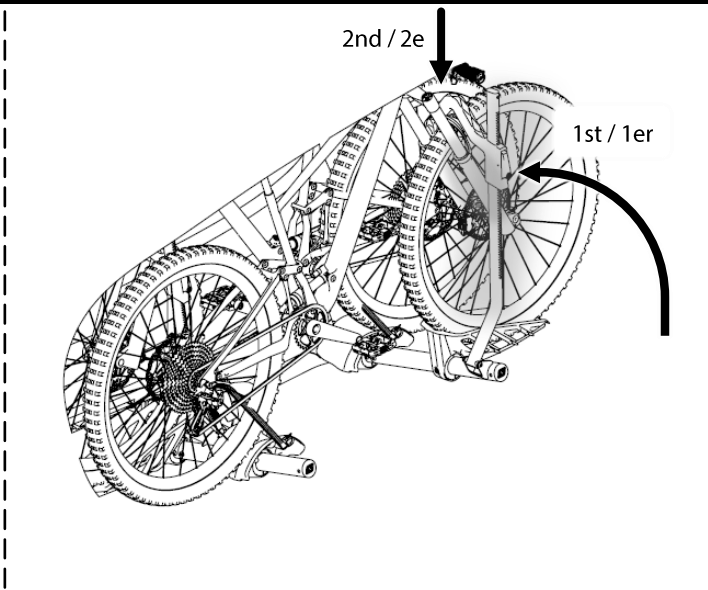
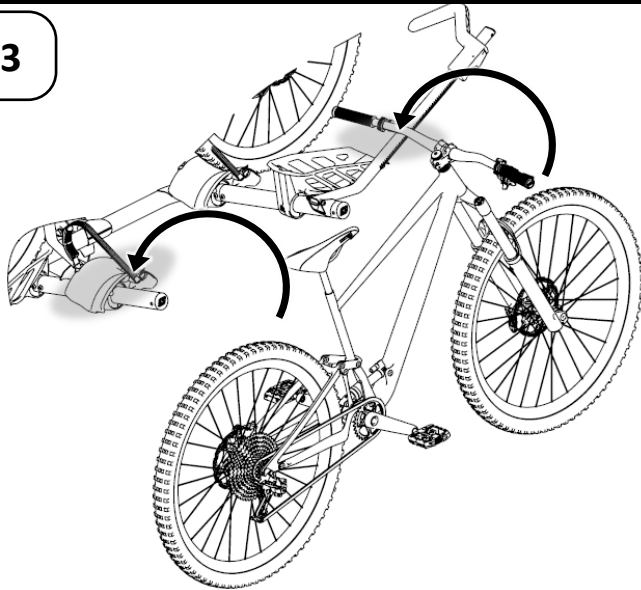
66706 Okanagan 200 Bike Rack / Porte-vélos
Page 10 | 11



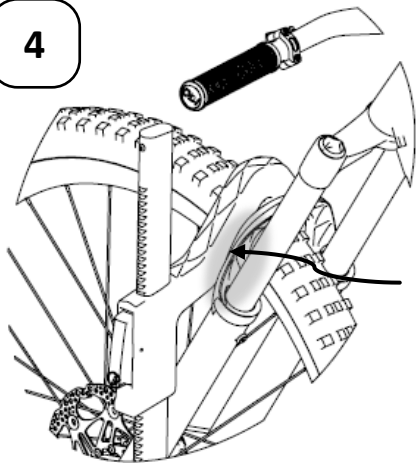
2



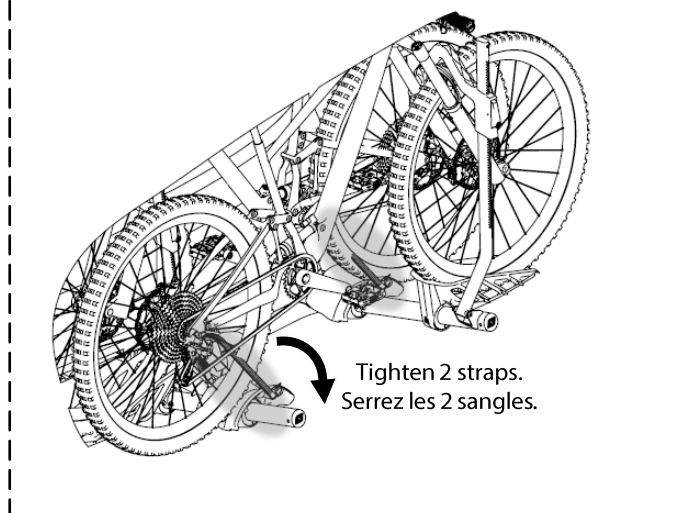
3



4



Hook must touch fork to prevent unwanted movement on all bikes.
Le crochet doit toucher la fourche pour éviter un mouvement indésirable sur tous les vélos.



INSTRUCTIONS

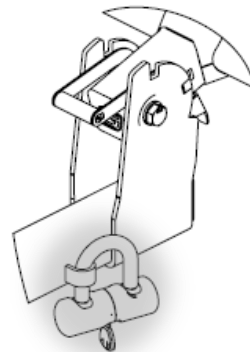
66706 Okanagan 200 Bike Rack / Porte-vélos

Page 11 | 11



LOCKING / VERROUILLAGE

1



Lug for use with user supplied shackle, chain, or cable.

Cosse à utiliser avec la manille, la chaîne ou le câble fourni par l'utilisateur.

IMPORTANT NOTES

- ▲ This bike rack has a maximum per-bike capacity of 45 lb.
- ▲ When carrying 2 bikes, this bike rack has a maximum load capacity of 90 lb.
- ▲ When used with the Okanagan 3rd Bike Add-on bike rack, this bike rack has a maximum load capacity of 130 lb.
- ▲ When carrying 3 bikes, the two bicycles closest to the vehicle cannot exceed 45 lb per-bike and the bicycle furthest from the vehicle cannot exceed 40 lb.
- ▲ The minimum recommended ground clearance for this rack is 14".
- ▲ This rack is designed for typical use and applications (on paved or smooth gravel roads). Do not use this rack on rough roads or where the rack (and its load) will be subject to significant or constant jarring or shock. Do not use this rack on any vehicle with very stiff springs that will directly transfer the shock to the rack.
- ▲ Properly fitting and installing this carrier to your vehicle is critical and is not the manufacturer's responsibility.
- ▲ Improper use of this product may result in damage to your rack, your vehicle, your load, or even other vehicles colliding with, or trying to avoid, a fallen load and/or rack.
- ▲ It is the purchaser's responsibility to ensure the load created by a rack and load does not exceed the maximum rating on the hitch or bumper.
- ▲ Keep the product indoors when not in use to protect the powder coating, which prevents rust.
- ▲ Add padding to any area of the load that may touch the vehicle to prevent damage to your load and/or vehicle.
- ▲ Racks loaded with large and/or tall accessories (such as a child carrying seat) will greatly increase the wind resistance and pressure on the rack and all vehicle mounting points. Reducing vehicle speed will reduce the chance of problems occurring because of this situation.
- ▲ Keep plastics, rubber, carbon fiber, and other heat-sensitive materials at least 6" away from the vehicle's exhaust pipes. The high-temperature exhaust exiting the exhaust pipes can melt or damage these materials.
- ▲ Keep the bike rack away from the direct exhaust flow.
- ▲ Please call your nearest Swagman authorized retailer or Swagman Customer Service if you have any questions about the compatibility, fitting, or use of this rack.

NOTES IMPORTANTES

- ▲ Ce porte-vélos à une capacité maximale par vélo de 45 livres.
- ▲ Lorsque vous transportez 2 vélos, ce porte-vélos à une capacité de charge maximale de 90 livres.
- ▲ Lorsqu'il est utilisé avec le module additionnel pour 3e vélo du porte-vélos Okanagan, ce porte-vélos a une capacité de charge maximale 130 livres.
- ▲ Lorsque vous transportez 3 vélos, les deux vélos les plus proches du véhicule ne peuvent pas dépasser 45 livres par vélo et le vélo le plus éloigné du véhicule ne peut pas dépasser 40 livres.
- ▲ La garde au sol minimale recommandée pour ce porte-vélos est de 14".
- ▲ Ce support est conçu pour une utilisation et des applications typiques (sur des routes pavées ou en gravier lisse). N'utilisez pas ce support sur des routes accidentées et là où le support (et sa charge) sera soumis à des secousses ou des chocs importants ou constants. N'utilisez pas ce porte-vélos sur un véhicule avec des ressorts très rigides qui transféreront directement les impacts sur le porte-vélos.
- ▲ Le montage et l'installation appropriés de ce support sur votre véhicule sont essentiels et ne relèvent pas de la responsabilité du fabricant.
- ▲ Une mauvaise utilisation de ce produit peut endommager votre porte-vélos, votre véhicule, votre chargement ou même d'autres véhicules qui heurtent ou tentent d'éviter une charge et/ou un porte-vélos qui tombe.
- ▲ Il est de la responsabilité de l'acheteur de s'assurer que la charge créée par un support et une charge ne dépasse pas la valeur nominale maximale sur l'attelage ou le pare-chocs.
- ▲ Gardez le produit à l'intérieur lorsqu'il n'est pas utilisé de protéger son fini et l'empêcher de rouiller.
- ▲ Ajoutez une protection à toute zone de la charge susceptible de toucher le véhicule pour éviter d'endommager votre charge et/ou votre véhicule.
- ▲ Les porte-vélos chargés d'accessoires grands et/ou hauts (comme un siège pour enfant) augmenteront considérablement la résistance au vent et la pression sur le porte-vélos et sur tous les points de montage du véhicule. Réduire la vitesse du véhicule réduira les risques de problèmes liés à cette situation.
- ▲ Gardez les plastiques, le caoutchouc, la fibre de carbone et les autres matériaux sensibles à la chaleur à au moins 6" des tuyaux d'échappement du véhicule. Les hautes températures sortant des tuyaux d'échappement peuvent faire fondre ou endommager ces matériaux.
- ▲ Éloignez le porte-vélos du flux d'échappement direct.
- ▲ Veuillez appeler votre revendeur agréé Swagman le plus proche ou le service clientèle Swagman si vous avez des questions sur la compatibilité, l'installation ou l'utilisation de ce support à vélo.



ATTN: STATE OF CALIFORNIA CONSUMERS

WARNING: Cancer and Reproductive Harm • www.P65Warnings.ca.gov