

# INSTRUCTION SHEET

PRODUCT: 64683 Chinook 2 Bike Platform Rack

▪ Page 1 of 3



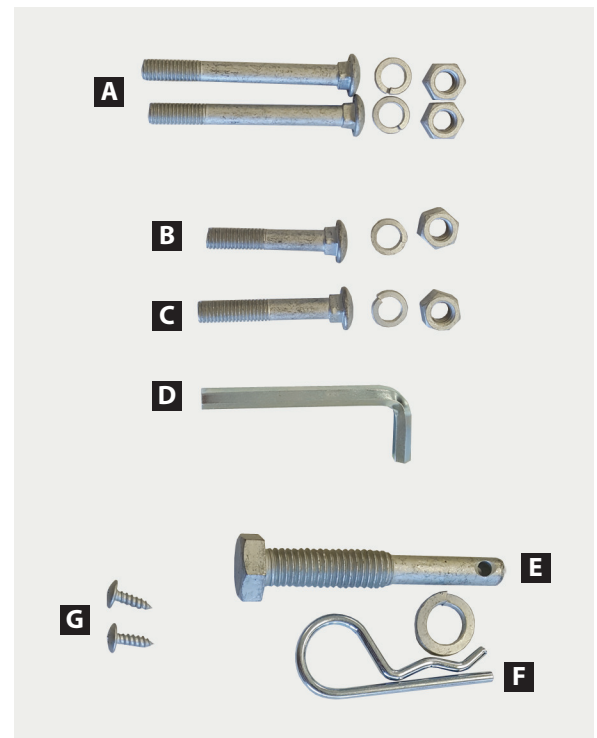
## Assembly Instructions:

1. Remove main assembly from box.
2. For easier assembly, insert the main tube into your 2" Class 3 hitch.
3. Align the ratcheting upright bar assembly onto the center section of the main assembly (Diagram 1). Position it so that it folds to the left side when viewing from the back of the vehicle. This will allow for easier use of the ratchet hooks. Secure with two 6mm x 70mm (A) carriage bolts, washers and nuts. Do not tighten the bolts completely at this time.
4. The crossbars are in two pieces. You need to insert the male section into the female section. Make sure that the small set screw holes at the ends of the bars are both facing downward.
5. Insert the cross bar through the upright ratchet assembly. The square hole on the bar should face up (Diagram 2). Insert one 6mm x 45mm (B) carriage bolt through the cross bar and the bracket. Install the second bolt 6mm x 50mm (C) through the side plate of the ratchet arm assembly (Diagram 3). Tighten all of the bolts, including the ones on the upright ratchet arm.
6. Install one long hook and one short hook onto the upright ratchet arm (Diagram 4). NOTE: the long hook goes on first. **NOTE:** depending on the bikes you may have to install the short hook first and then the long hook.
7. Slide the wheel trays onto the cross bars (Diagram 5). The wheel trays should be orientated so that the upsweep is facing inward and the buckles and knobs are facing the back of the rack. Your bike size will determine the best position for these 4 wheel holders. Review bike Installation for more details.
8. After all of the wheel trays are installed you will need to install the self taping screws (G) into the underside ends of each crossbar (Diagram 5). **NOTE:** This will prevent the wheel tray from sliding off if you forget to tighten the wheel tray knob.
9. If the rack is to be used on 1-1/4" receiver you will need to remove the Allen Bolt that holds on the spacers (Diagram 6). Use supplied Allen Key (D).

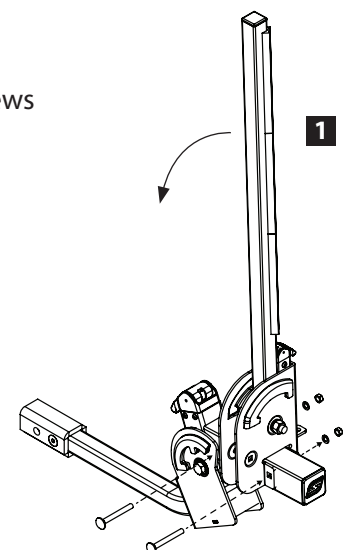
## Installing the Chinook into your vehicle:

1. Insert the bike rack into the 2" or 1-1/4" receiver. Install the 1/2" threaded locking hitch pin (E) and tighten to 40 ft lbs. (very tight). Put on the lock head (F) until it is securely attached (Diagram 7).

## PARTS LIST:



- A** 6mm x 70mm Carriage Bolts
- B** 6mm x 45mm Carriage Bolt
- C** 6mm x 50mm Carriage Bolt
- D** Allen Key
- E** Threaded Hitch Pin
- F** Lock Head
- G** Self Taping Screws



REV 23/10/19

# INSTRUCTION SHEET

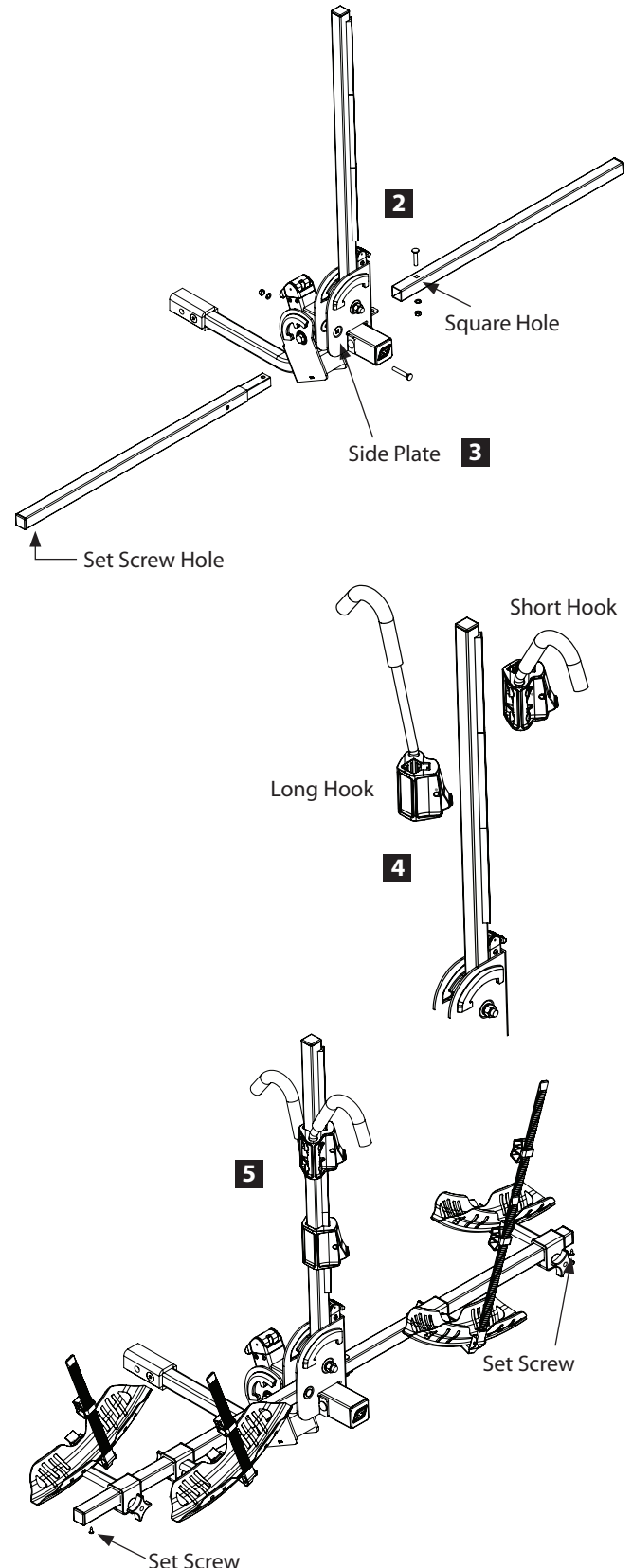
PRODUCT: 64683 Chinook 2 Bike Platform Rack

▪ Page 2 of 3



## Bike Installation:

1. Pull the lever on the bottom of the upright ratchet arm and fold down. This allows you to easily put the inside bike onto the rack. The taller bike should go on the inside location.
2. Adjust the trays to the wheels of the bike so that they are all the way in the tray. Once these are adjusted tighten the knobs on the tray so that they are secure and cannot slide. Attach the strap to secure the wheel into the wheel tray.
3. Fold the upright bar back into the upright position. You should hear a click to indicate the cam is engaged. **NOTE:** You may have to tilt the bike towards the vehicle to make it easier to fold the ratchet bar upright.
4. Push the longer hook down onto the bike. Press the release button on the hook to slide it more easily into place. Release the button when the hook is securely holding the bike. Releasing the button locks the hook in place and prevents it from any upward movement while in transit. Ensure the hook arm is fully locked into the notches on the upright ratchet arm. **IMPORTANT:** You should always ensure that the hook is located in the lowest position on the top tube. It is usually at the connection point of the top tube and the seat tube (diagram 8).
5. Install the outside bike in the same manner using the short hook.
6. After complete installation check all pins and tighten knobs to ensure they are all tight and that the bikes are motionless in the rack. **IMPORTANT:** You have to ensure that all of the wheel straps are attached and secure.
7. To lock your bikes rotate the key in the ratchet hook so the button cannot be depressed (diagram 9). **NOTE:** Never leave your bikes unattended for any length of time. Locks are meant as a deterrent and won't prevent bike theft.



REV 23/10/19

# INSTRUCTION SHEET

PRODUCT: 64683 Chinook 2 Bike Platform Rack

▪ Page 3 of 3



8. When the rack is not in use the main ratchet arm can be folded down and the complete rack can be folded up against the vehicle. Ensure that the cam lever is completely engaged before driving.

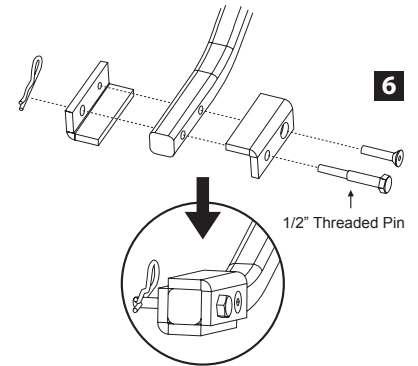
9. The rack can be tilted away from the vehicle by pulling the cam lever and lowering the rack and bikes. **NOTE:** Ensure you return the rack to the level position before driving.

## Important Notes:

- This bicycle rack has been designed to carry 1 or 2 bikes.
- This rack is designed for typical use and applications (on paved or smooth gravel roads). Do not use this rack on a vehicle that will be driven on rough roads or where the rack (and bikes) will be subject to significant or constant jarring and/or shock, or any vehicle with very stiff springs that will transfer the load shock directly to the rack and bikes.
- Proper fitting and installation of this carrier to your specific vehicle is critical, and is not the manufacturer's responsibility.
- Improper use of this product may result in damage to your rack, your vehicle, your bicycles, or even other vehicles driving behind you (as a result of colliding with or trying to avoid fallen bicycles and/or the rack).
- The purchaser should be aware that the load created by a rack and bicycles can exceed the maximum rating on the hitch or bumper.
- Swagman Racks are powder coated to help prevent rust. When leaving them outside for extended periods of time the finish will lose its luster. It is recommended that when not in use it is stored indoors.
- Take care to add padding on any area of the bikes that touches another bike or any part of the vehicle. Damage can and will happen (to your bikes and/or to the vehicle) if care is not taken during the loading and transporting of your bikes, and padding used where necessary.
- Bicycle tires should be kept at least 6" away from the exhaust pipes of the vehicle. The high temperature exhaust exiting from the exhaust pipes is hot enough to melt or damage tires. The bike rack should also be kept away from the direct exhaust flow. Also check when the bike rack is folded up.
- Bikes fitted with large accessories (such as a child carrying seat) will greatly increase the wind resistance and therefore the pressure on the rack and all vehicle mounting points. Reducing vehicle speed will reduce the chance of any problems occurring because of this situation.
- After reading this manual, should you have any additional questions regarding the compatibility, fitting, and/or use of this rack, please call your nearest Swagman authorized retail dealer or Swagman Customer Service.
- This bike rack may not be suitable for use with bikes with carbon fiber frames; check the bicycle manufacturer's recommendations before using this rack.

## ⚠ Mounting the bike rack on a Trailer or 5th Wheel:

Purchaser is advised that the load created by rack and bicycles will exceed the strength of trailer or 5th wheel bumper, mounting location or the bike rack. The rack is not under warranty if mounted in this location.



ATTN: STATE OF CALIFORNIA CONSUMERS

WARNING: Cancer and Reproductive Harm • [www.P65Warnings.ca.gov](http://www.P65Warnings.ca.gov)

REV 23/10/19

# MODE D'ASSEMBLAGE

PRODUCT: 64683 Porte-vélos Chinook pour 2 bicyclettes ■ Page 1 de 3



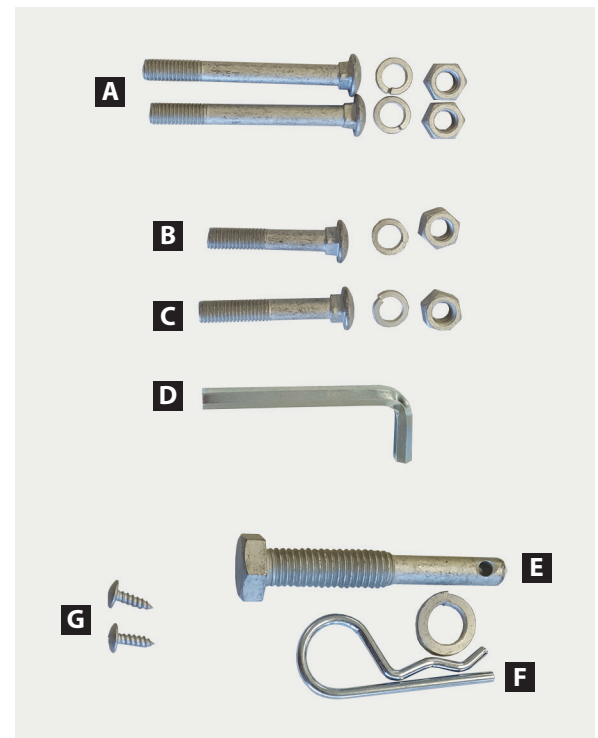
## Mode d'assemblage :

1. Sortez le bras central de la boîte.
2. Pour faciliter l'assemblage, insérez la barre principale dans votre attelage de 2 po de classe 3.
3. Insérez le montant à cliquet dans le bras central de sorte que vous puissiez le rabattre vers la gauche lorsque vous êtes derrière le véhicule (diagramme 1). Cela facilitera l'utilisation des bras à cliquet. Fixez le montant à l'aide de deux boulons, rondelles et écrous de 6 mm x 70 mm (A). Ne serrez pas complètement les boulons à cette étape.
4. La barre transversale arrive en deux sections. Vous devez insérer la partie mâle de la barre dans la partie femelle. Assurez-vous que les petits trous de vis de fixation aux extrémités sont orientés vers le bas.
5. Insérez la barre transversale dans le bras central. Assurez-vous que le trou carré sur la barre est orienté vers le haut (diagramme 2). Insérez le premier boulon de 6 mm x 45 mm (B) dans la barre transversale et la patte de fixation, puis insérez le deuxième boulon de 6 mm x 50 mm (C) dans la plaque latérale du montant à cliquet (diagramme 3). Serrez fermement tous les boulons, y compris ceux sur le montant à cliquet.
6. Installez le bras long et le bras court sur le montant à cliquet (diagramme 4). **REMARQUE :** Assurez-vous d'installer le bras long en premier. Toutefois, il est possible que vous ayez à installer le bras court avant le bras long sur certains types de vélo.
7. Glissez les plateaux de roue sur la barre transversale (diagramme 5) de façon à ce que la partie surélevée soit vers l'intérieur et que les courroies et molettes soient orientées vers l'arrière du porte-vélos. Positionnez les quatre plateaux en fonction de la dimension des vélos. Voir la section ci-dessous sur l'installation des vélos.
8. Une fois que les plateaux de roue sont installés, insérez une petite vis (G) dans chaque trou aux extrémités de la barre transversale (diagramme 5). **REMARQUE :** Cela empêchera le plateau de roue de sortir si vous oubliez de serrer la molette.
9. Vous devez enlever le boulon Allen qui retient les espaceurs (diagramme 6) si le porte-vélos est utilisé avec un récepteur de 1¼ po. Pour ce faire, utilisez la clé Allen (D) fournie.

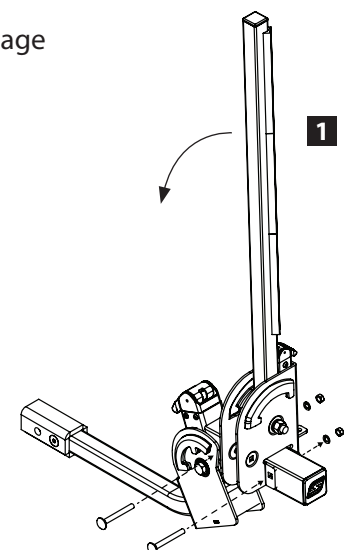
## Installation du porte-vélos Chinook sur le véhicule :

1. Insérez le porte-vélos dans le récepteur de 2 po ou de 1¼ po. Installez la goupille verrouillable de ½ po (E) et serrez fermement jusqu'à 40 pi/lb. Insérez l'épingle de blocage (F) jusqu'à ce qu'elle soit bien enfoncée (diagramme 7).

## LISTE DES PIÈCES:



- A** Boulons de 6 mm x 70 mm
- B** Boulon de 6 mm x 45 mm
- C** Boulon de 6 mm x 50 mm
- D** Clé Allen
- E** Goupille filetée
- F** Épingle de blocage
- G** Vis de fixation



REV 23/10/19

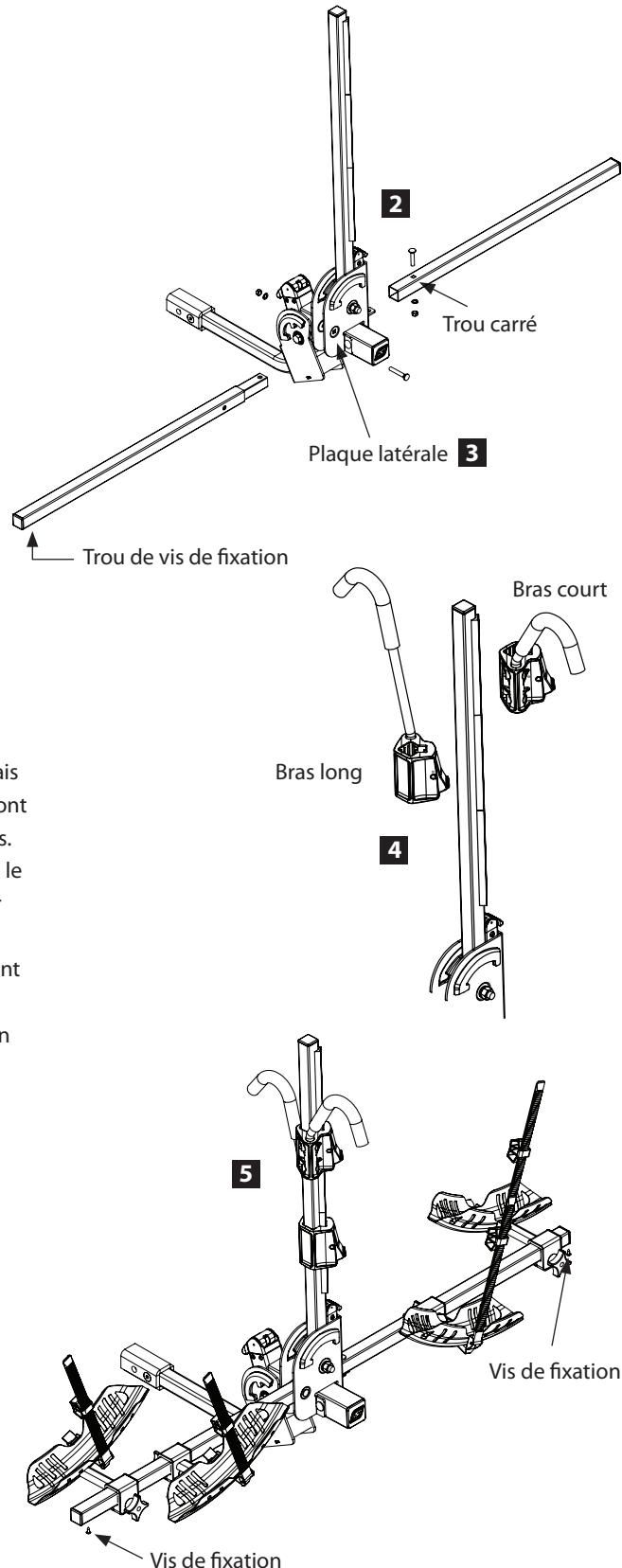
# MODE D'ASSEMBLAGE

PRODUCT: 64683 Porte-vélos Chinook pour 2 bicyclettes ■ Page 2 de 3



## Installation des vélos :

1. Pour faciliter le chargement du vélo près du véhicule, tirez le levier au bas du montant à cliquet afin de le rabattre. On recommande de placer le plus gros vélo du côté près du véhicule.
2. Ajustez les plateaux de sorte que les roues sont bien enfoncées. Serrez fermement la molette sur chacun des plateaux afin qu'ils ne puissent glisser. Attachez la roue avec la courroie à cliquet.
3. Remontez le bras vertical jusqu'à ce que vous entendiez un clic qui indique l'enclenchement de la came. **REMARQUE :** Il est possible que vous ayez à pencher le vélo vers le véhicule pour remonter plus facilement le bras.
4. Abaissez le bras à cliquet long sur le vélo en appuyant sur le bouton de déclenchement pour faciliter le glissement. Une fois que ce bras est bien appuyé contre le vélo, relâchez le bouton pour bloquer le bras et ainsi éviter qu'il ne bouge à la verticale pendant le transport. Assurez-vous que le bras à cliquet est bien enclenché dans les encoches du montant à cliquet. **IMPORTANT :** Assurez-vous de toujours placer le bras à cliquet au niveau de la partie inférieure du tube horizontal qui est généralement au point de raccordement du tube de selle (diagramme 8).
5. Installez l'autre vélo de la même façon en utilisant le bras à cliquet court.
6. Après l'installation des vélos, vérifiez les vis et boulons, serrez les molettes et assurez-vous que les vélos ne bougent pas sur le porte-vélos. **IMPORTANT :** Assurez-vous que toutes les sangles de roue sont solidement attachées.
7. Pour verrouiller vos vélos, tournez la clé dans le bras à cliquet afin qu'il soit impossible d'enfoncer le bouton (diagramme 9). **REMARQUE :** Ne laissez jamais vos vélos sans surveillance très longtemps. Même si les verrous de sécurité sont considérés comme un élément dissuasif, ils n'empêchent pas les vols de vélos.
8. Il est possible de rabattre le bras central et de remonter le porte-vélos contre le véhicule lorsque vous ne transportez pas de vélos. Assurez-vous que le levier de came est complètement enclenché avant de partir en voiture.
9. Il est possible d'incliner le porte-vélos vers le côté opposé du véhicule en tirant sur le levier de came et en abaissant le support et les vélos. **REMARQUE :** Assurez-vous de replacer le porte-vélos à la position initiale avant de partir en voiture.



REV 23/10/19

# MODE D'ASSEMBLAGE

PRODUCT: 64683 Porte-vélos Chinook pour 2 bicyclettes ■ Page 3 de 3



## Remarques importantes :

- Ce porte-vélos est conçu pour transporter un ou deux vélos.
- Il est conçu pour un usage régulier sur des routes revêtues ou des routes en gravier en bon état. Ne l'utilisez pas sur des chemins cahoteux ou en mauvais état risquant de soumettre le porte-vélos à des mouvements brusques ou des chocs répétés. Il est également déconseillé de l'utiliser sur un véhicule doté d'une suspension très rigide, car les secousses seront transmises directement aux porte-vélos et aux vélos.
- Il est indispensable que ce porte-vélos soit assemblé selon les instructions et installé correctement sur votre véhicule; cela n'engage pas la responsabilité du fabricant.
- L'utilisation inadéquate du porte-vélos peut entraîner des dommages au porte-vélos, à votre véhicule, à vos bicyclettes ou aux véhicules qui vous suivent (après avoir frappé les vélos et ou le porte-vélos ou en essayant de les éviter).
- L'acheteur doit veiller à ce que la charge créée par le porte-vélos et les vélos ne dépasse pas la charge maximale permise pour l'attache ou le pare-chocs.
- Le revêtement des porte-vélos Swagman a été réalisé par poudrage afin de prévenir la rouille; cependant, il perdra son lustre si vous laissez le porte-vélos à l'extérieur pendant une longue période. Il est recommandé de ranger le porte-vélos à l'intérieur lorsque vous ne vous en servez pas.
- Protégez les tubes, les pièces et les accessoires de toute bicyclette qui pourrait entrer en contact avec une autre bicyclette ou avec votre véhicule afin d'éviter les dommages et les bris. Faites attention en chargeant et en déchargeant les vélos. Vérifiez régulièrement le porte-bicyclettes et les vélos au cours du transport.
- Veillez à ce que les pneus des vélos soient à au moins 6 pouces des tuyaux d'échappement de votre véhicule. La température à la sortie des tuyaux est suffisamment élevée pour faire fondre ou endommager l'extérieur des pneus. Les pneus ne devraient jamais être juste en face des tuyaux d'échappement.
- Les gros accessoires supplémentaires (tels que les sièges d'enfants) augmentent la résistance créée par le vent et donc la pression exercée sur le porte-bicyclettes et sur les points d'attache. Réduisez donc votre vitesse en fonction des conditions afin d'éviter tout risque de dommage.
- Si, après avoir lu ces instructions, vous souhaitez recevoir des renseignements complémentaires quant à l'installation et/ou l'utilisation de ce porte-bicyclettes, n'hésitez pas à contacter le concessionnaire agréé Swagman le plus proche ou le service à la clientèle Swagman.
- Ce porte-vélos peut ne pas convenir à une utilisation pour des vélos avec des cadres en fibre de carbone; Vérifiez les recommandations du fabricant du vélo avant d'utiliser ce porte-vélos.

## **▲ Installation du porte-vélos sur une remorque ou un camion à sellette d'attelage :**

1. L'acheteur est informé que la charge exercée par le porte-vélos et les bicyclettes peut dépasser la force de rigidité du pare-chocs de la remorque ou du camion à sellette d'attelage, ou de l'emplacement de l'installation.

