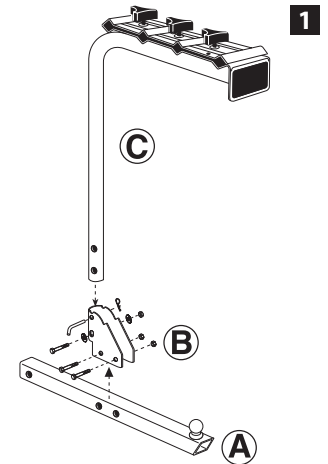
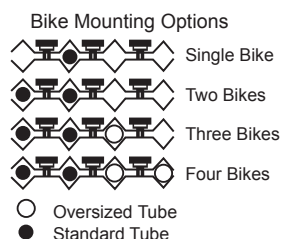
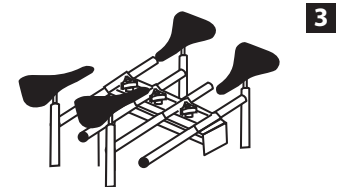
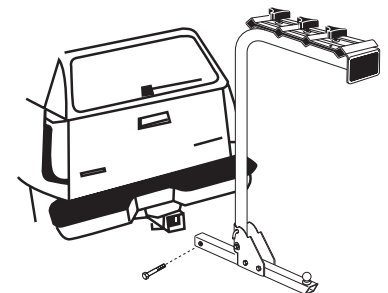


**INSTRUCTIONS:**

1. Assembling the 4 Bike Rack (diagram 1).
    - a. Slide rack 'C' into collar 'B'. Secure in place with 12mm x 80mm bolt, washers and lock nut.
    - b. Torque the nut using a 18mm wrench. It should be tight enough to allow for movement of the rack in the collar to fold down as required. **NOTE:** The locknuts are a special machine nut, they require force to tighten.
    - c. Periodically check to make sure that the bolt and lock nut are secure.
    - d. Place a 1/2" Pin and clip through the top hole.
    - e. Slide the receiver piece 'A' into collar 'B'. Secure in place with two 12mm x 80mm bolts and lock nuts.
    - f. Torque the nuts on tightly using a 18mm wrench (60 ft/lbs).
    - g. Periodically check to make sure that the bolts and lock nuts are secure.
  2. Place your rack receiver into your receiver hitch (diagram 2).
  3. Secure your rack with the hitch pin and clip.
  4. Check to ensure rack is secure and safety pin is in place.
  5. To remove top plate, undo captured knobs on your rack. Remove top plate. Place bike top tubes in vinyl grooves so that they are balanced as shown in diagram 3. (Sloping top tube bikes may sit on an angle).
  6. After placing a maximum of 4 bikes on your rack, replace top plate and tighten knobs evenly.
- NOTE:** The tow ball should be a 3000 lb ball with a 3/4" shaft. It should be tightened to 75lbs torque.


**IMPORTANT NOTES:**

- This bicycle rack has been designed to carry 1, 2, 3, or 4 bikes.
- This rack is designed for typical use and applications (on paved or smooth gravel roads). Do not use this rack on a vehicle that will be driven on rough roads or where the rack (and bikes) will be subjected to significant or constant jarring and/or shock, or any vehicle with very stiff springs that will transfer the load shocks directly to the rack and the bikes.
- Proper fitting and installation of this carrier to your specific vehicle is critical, and is the owners sole responsibility.
- Improper use of this product may result in damage to your rack, your vehicle, your bicycles, or even other vehicles driving behind you (as a result of colliding with or trying to avoid fallen bicycles and/or the rack).
- The purchaser should be aware that the load created by a rack and bicycles can exceed the maximum rating on the hitch or bumper.
- Swagman racks are powder coated to help prevent rust. When leaving them outside for extended periods of time the finish will loose its luster. It is recommended that when not in use the rack is stored indoors.
- This bike rack is designed for round tube frames no more then 30mm in diameter. The rack won't carry bikes with oblong frame tubes or unusually large frame sizes.
- Take care to add padding on any area of the bikes that touches another bike or any part of the vehicle. Damage can and will happen (to your bikes and/or to the vehicle) if care is not taken during the loading and transporting of your bikes, and padding used where necessary.



**IMPORTANT NOTES (Continued):**

- Bicycle tires should be kept at least 6" away from the exhaust pipes of the vehicle. The high temperature exhaust exiting from the exhaust pipes is hot enough to melt or damage tires. Keep all bike tires totally away from the direct exhaust flow.
- Bikes fitted with large accessories (such as child carrying seat) will greatly increase the wind resistance and therefore the pressure on the rack and all vehicle mounting points. Reducing vehicle speed will reduce the chance of any problems occurring because of this situation.
- After reading this manual, should you have any additional questions regarding the compatibility, fitting and/or use of this rack, please call your nearest Swagman authorized retail dealer or Swagman Customer Service @ 1-800-469-7924.

**Mounting the Bike Rack on a trailer or 5th wheel**

1. Purchaser is advised that the load created by rack and bicycles may exceed the strength of trailer or 5th wheel bumper or other mounting location. Failure through improper mounting will void rack warranty.
2. Fold down racks are NOT covered under warranty if mounted on the back of fifth wheels or trailers.

** WARNING**

1. This bike rack is designed to be used on bike frames that have straight round tubing. It should NOT be used when clamping on irregular shaped tubes that are curved, oblong, rectangular, etc., for instance those commonly seen on cruiser style bikes.
2. Bike frames made out of a composite material or carbon fiber should NEVER be clamped in this style of rack because the Bike Manufacturer may void your warranty.

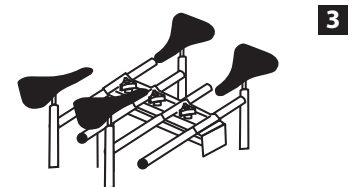
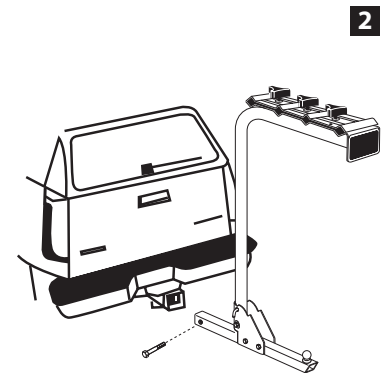
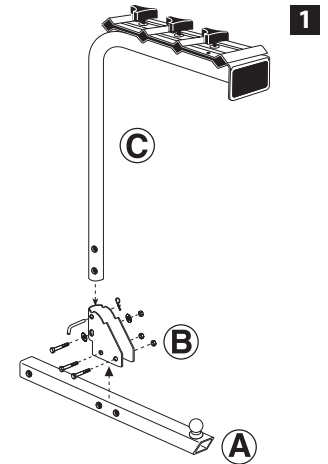
**INSTRUCTIONS :**

1. Assemblez le porte-vélos 4 Bike Rack tel que démontré dans le diagramme 1.
  - a. Insérez le support C dans l'assise B. Fixez-le à l'aide d'une vis de 12 x 80 mm, de rondelles et d'un écrou de blocage.
  - b. Serrez l'écrou avec une clé de 18 mm. **NOTE :** Les écrous de blocage spéciaux requièrent de la force pour les serrer.
  - c. Vérifiez périodiquement que le porte-bicyclettes tienne solidement en place.
  - d. Insérez une pince et une goupille de 1/2 po dans le trou supérieur.
  - e. Faites glisser l'attache A dans l'assise B. Fixez solidement à l'aide de deux vis de 12 x 80 mm et de deux écrous de blocage.
  - f. Serrez les écrous fermement avec une clé de 18 mm (60 ft/lb).
  - g. Vérifiez régulièrement si les vis, les écrous, la pince et la goupille sont bien en place et serrés.
2. Insérez votre support dans l'attache de remorque (diagramme 2).
3. Fixez votre support à l'aide de la goupille et de la pince.
4. Assurez-vous que le support soit solide et que la goupille soit bien en place.
5. Pour enlever la plaque supérieure, dévissez les boutons. Retirez la plaque, placez les tubes supérieurs des vélos dans les rainures de vinyle de façon à ce qu'ils soient bien balancés tel qu'illustré au diagramme 3 (les vélos avec le tube en pente peuvent être installés en angle).
6. Après avoir placé les vélos (maximum de 4) sur votre support, remplacez la plaque supérieure et resserrez les boutons également.







**REMARQUE :** La boule de remorque doit avoir une capacité de charge de 3000 lb et être dotée d'un tube de 3/4 po. L'attelage doit avoir un couple de serrage de 75 lb.

**REMARQUES IMPORTANTES :**

- Ce porte-bicyclettes est conçu pour transporter 1, 2, 3, ou 4 bicyclettes.
- Vous ne devriez vous en servir que sur des routes goudronnées ou des pistes de gravier compactes et en bon état. Ne l'utilisez pas sur des chemins cahoteux ou des parcours en mauvais état, là où le porte-bicyclettes et les vélos seraient soumis à des mouvements brusques ou à des secousses répétées. Nous vous déconseillons également de l'utiliser sur un véhicule où la suspension est très dure, car les secousses seraient transmises directement au porte-bicyclettes et aux vélos.
- Il est capital que ce porte-bicyclettes soit assemblé selon les instructions ci-dessous et monté correctement sur votre véhicule; cette responsabilité incombe uniquement au propriétaire du porte-bicyclettes.
- Toute utilisation incorrecte de ce porte-bicyclettes pourrait entraîner des dommages pour le porte-bicyclettes lui-même, votre véhicule, vos bicyclettes et/ou les véhicules qui vous suivent (si les vélos se détachent du porte-bicyclettes).
- L'acheteur doit veiller à ce que la charge créée par le porte-bicyclettes et les vélos ne dépasse pas la charge maximale permise pour l'attache ou le
- La finition des porte-bicyclettes Swagman a été réalisée par poudrage afin d'éviter la rouille; elle perdra cependant de son lustre si vous laissez votre porte-bicyclettes à l'extérieur pendant des périodes trop longues. Nous vous recommandons de ranger votre porte bicyclettes à l'intérieur lorsque vous ne vous en servez pas.



Options de montage des vélos

-  Un vélos
-  Deux vélos
-  Trois vélos
-  Quatre vélos
-  Tube surdimensionné
-  Tube standard

**REMARQUES IMPORTANTES :**

- Ce porte-vélos est conçu pour les cadres ronds jusqu'à 30 mm de diamètre. Ce porte-bicyclettes ne convient pas aux tubes de cadre oblongs ni aux cadres de très grande dimension.
- Protégez les tubes, les pièces et les accessoires de toute bicyclette qui pourrait entrer en contact avec une autre bicyclette ou avec votre véhicule afin d'éviter les dommages et les bris. Faites attention en chargeant et en déchargeant les vélos. Vérifiez régulièrement le porte-bicyclettes et les vélos au cours du transport.
- Veillez à ce que les pneus des vélos soient à au moins 6 pouces des tuyaux d'échappement de votre véhicule. La température à la sortie des tuyaux est suffisamment élevée pour faire fondre ou endommager l'extérieur des pneus. Les pneus ne devraient jamais être juste en face des tuyaux d'échappement.
- Les gros accessoires supplémentaires (tels que les sièges d'enfants) augmentent la résistance créée par le vent et donc la pression exercée sur le porte-bicyclettes et sur les points d'attache. Réduisez donc votre vitesse en fonction des conditions afin d'éviter tout risque de dommage.
- Si, après avoir lu ces instructions, vous souhaitez recevoir des renseignements complémentaires quant à l'installation et/ou l'utilisation de ce porte-bicyclettes, n'hésitez pas à contacter le concessionnaire agréé Swagman le plus proche ou le service à la clientèle Swagman.

**Installation du porte-vélos sur une remorque ou un camion à sellette d'attelage :**

1. L'acheteur doit être avisé que le poids créé par le support et les vélos peut excéder la capacité du pare-chocs de la caravane ou semi-caravane ou autre emplacement de montage. Un montage inadéquat annulera la garantie du support.
2. Les porte-vélos rabattables ne sont PAS couverts par la garantie s'ils sont installés à l'arrière d'un camion à sellette d'attelage ou d'une remorque.

** AVERTISSEMENT**

1. Ce porte-vélos est conçu pour les cadres de vélo ayant un tube rond. Il ne doit PAS être utilisé pour le transport de vélos ayant un cadre irrégulier (c.-à-d. courbé, oblong, rectangulaire, etc.) comme les vélos urbains (style cruiser).
2. Les cadres de vélo en fibre de carbone (matériau composite) ne doivent JAMAIS être installés sur ce type de porte-vélos avec prise, car le fabricant du vélo pourrait annuler votre garantie.