

INSTRUCTION SHEET

PRODUCT: 64663 XC RV 2 Bike Rack 2" Hitch or RV Bumper Mount ■ Page 1 of 2



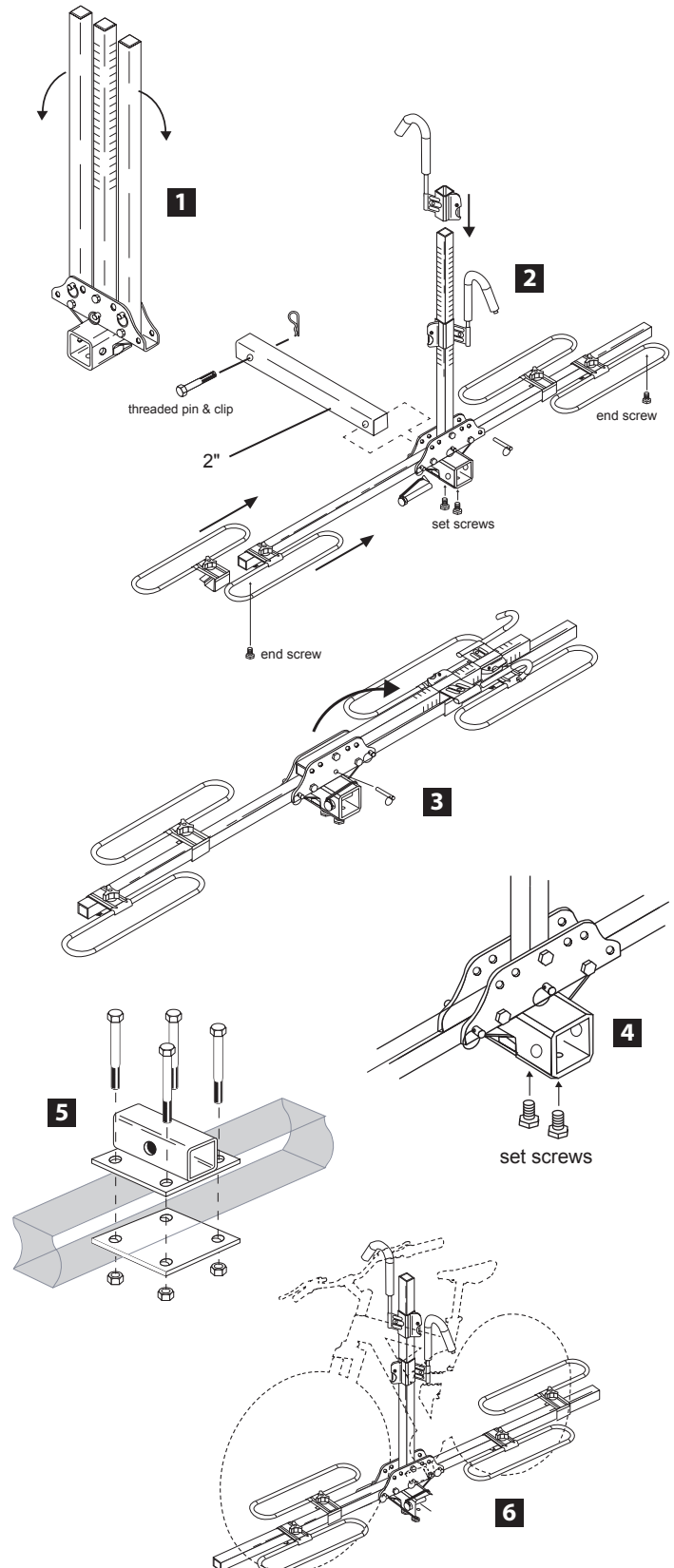
INSTRUCTIONS:

1. Unfold the two side arms as shown (diagram 1) and insert the lynch pins. Ensure that the pins are all the way in.
2. Slide the 4 wheel holder trays on to the bottom arms alternating the direction of the trays (diagram 2). Do not tighten them at this time, as they will have to be adjusted to fit each bike that you are carrying. After the wheel holders are installed you will need to screw in the 2 metal screws at the end of each arm. This will prevent wheel holders from coming off.
3. Slide the hooks onto the upright portion alternating the direction (diagram 2).
4. Insert the Foot into the 2" square section at the bottom of the rack (diagram 2).
5. Tighten the two set-screws to secure the receiver bar tight against the square section. Check the set-screws periodically to ensure they are tight (diagram 4).
6. Now take the whole assembly and install on the vehicle and insert the threaded pin and clip. Tighten the threaded pin to 40 ft./lbs.
7. **NOTE:** If you are mounting the rack onto a 4" - 4.5" RV bumper, you will need to use the bumper adapter (diagram 5). It can only be mounted a continuous steel welded RV bumper. If you are not sure if this is the type of bumper you have please contact your RV dealer.
8. Position the bumper adaptor on to the top of the 4" - 4.5" square bumper. Position the plate on the underside and attach using (4) 5.5" long bolts. Tighten the bolts securely. (diagram 5)
9. Take the rack assembly and insert into the bumper adapter and insert the threaded pin and clip. Tighten the threaded pin to 40 ft./lbs.

BIKE INSTALLATION:

1. Pull the pin on the bottom of the upright arm and fold down. This allows you to easily put the inside bike onto the rack (diagram 3).
2. Adjust the trays to the wheels of the bike so that they are all the way in the tray. Once these are adjusted tighten the knobs on the tray so that they are secure and cannot slide (diagram 6).
3. Fold the upright bar back into the upright position and insert the pin.
4. Push the hook down onto the bike. Press the red button below the hook to slide it more easily into place. Release the red button when the hook is securely holding the bike. Releasing the button locks the hook in place and prevents it from any upward movement while in transit. Ensure the hook arm is fully locked into the notches on the upright arm.
5. Install the outside bike in the same manner.

NOTE: After complete installation check all pins and tighten knobs to ensure they are all tight and that the bikes are motionless on the rack.



INSTRUCTION SHEET

PRODUCT: 64663 XC RV 2 Bike Rack 2" Hitch or RV Bumper Mount ▪ Page 2 of 2



WARNING

Due to the increase in thinner/lighter "carbon frame bikes" this rack may be inappropriate because the hook clamps the frame. Please check with your bike manufacturer for specific details. We developed the *Semi 2.0* and *Semi 4.0* for these types of Carbon frame bikes. They feature ZERO frame contact. The hook arm grabs the wheels and not the frame.

IMPORTANT NOTES:

- This bicycle rack has been designed to carry 1 or 2 bikes.
- This rack is designed for typical use and applications (on paved or smooth gravel roads). Do not use this rack on a vehicle that will be driven on rough roads or where the rack (and bikes) will be subject to significant or constant jarring and/or shock, or any vehicle with very stiff springs that will transfer the load shock directly to the rack and bikes.
- Proper fitting and installation of this carrier to your specific vehicle is critical, and is not the manufacturer's responsibility.
- Improper use of this product may result in damage to your rack, your vehicle, your bicycles, or even other vehicles driving behind you (as a result of colliding with or trying to avoid fallen bicycles and/or the rack).
- The purchaser should be aware that the load created by a rack and bicycles can exceed the maximum rating on the hitch or bumper.
- Swagman Racks are powder coated to help prevent rust. When leaving them outside for extended periods of time the finish will lose its luster. It is recommended that when not in use it is stored indoors.
- Take care to add padding on any area of the bikes that touches another bike or any part of the vehicle. Damage can and will happen (to your bikes and/or to the vehicle) if care is not taken during the loading and transporting of your bikes, and padding used where necessary.
- Bicycle tires should be kept at least 6" away from the exhaust pipes of the vehicle. The high temperature exhaust exiting from the exhaust pipes is hot enough to melt or damage tires. Keep all bike tires totally away from the direct exhaust flow.
- Bikes fitted with large accessories (such as a child carrying seat) will greatly increase the wind resistance and therefore the pressure on the rack and all vehicle mounting points. Reducing vehicle speed will reduce the chance of any problems occurring because of this situation.
- After reading this manual, should you have any additional questions regarding the compatibility, fitting, and/or use of this rack, please call your nearest Swagman authorized retail dealer or Swagman Customer Service.

Mounting the Bike Rack on a trailer or 5th wheel:

1. Purchaser is advised that the load created by rack and bicycles may exceed the strength of trailer or 5th wheel bumper or other mounting location. Failure through improper mounting will void rack warranty.
2. The recommended 14" ground clearance is not sufficient on trailers or 5th wheels. Ground clearance must exceed 15" and will vary upon application. Damage to bicycles or rack due to ground clearance problems on trailers or 5th wheels is not covered by warranty.
3. Excessive movement can cause damage to the rack or bike. This is not covered by warranty. Pull the rack back and forth and if the rack has excessive movement a separate tether strap should be purchased.



ATTN: STATE OF CALIFORNIA CONSUMERS
WARNING: Cancer and Reproductive Harm • www.P65Warnings.ca.gov

REV 23/10/19

MODE D'ASSEMBLAGE

PRODUCT: 64663 Porte-vélos XC 2 de VP pour
attache-remorque 2 po ou pare-chocs ■ Page 1 de 2



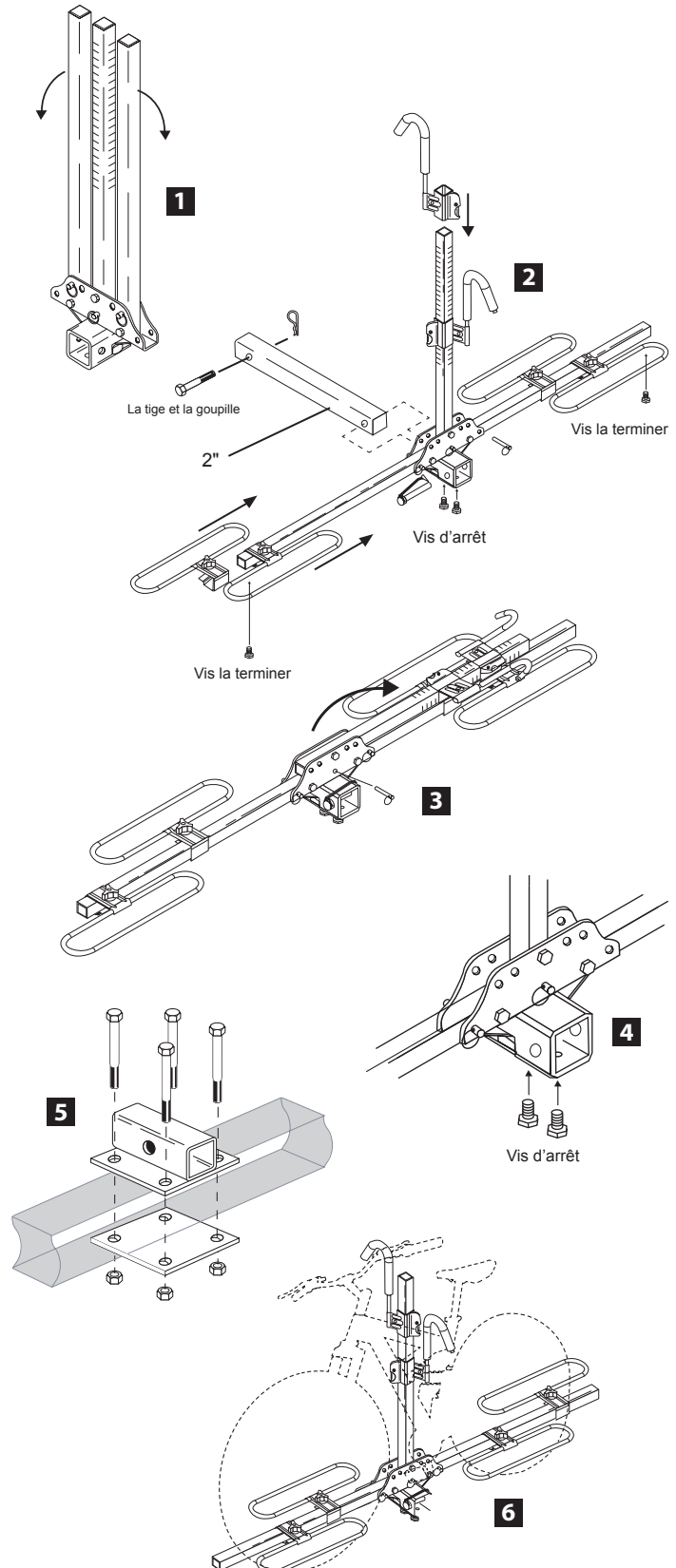
INSTRUCTIONS :

1. Dépliez les deux tubes latéraux (diagramme 1) et insérez les clavettes. Assurez-vous qu'elles sont bien enfoncées.
2. Glissez les plateaux de roue sur les tubes latéraux en plaçant un plateau de chaque côté du tube (diagramme 2). Ne serrez pas les molettes, car vous devrez ajuster les plateaux de roue en fonction des bicyclettes à transporter.
3. Glissez les crochets sur le tube vertical en plaçant un crochet de chaque côté du tube (diagramme 2).
4. Insérez le tube carré dans la section de 2 pouces au centre du porte-vélos. Puis, insérez la tige et la goupille de 1/2 po (diagramme 2).
5. Vissez les vis d'arrêt pour fixer solidement le tube carré dans la section carrée. Vérifiez régulièrement les vis afin qu'elles soient fermement vissées.
6. Installez maintenant le porte-vélos assemblé sur le véhicule et insérez la tige et la goupille. Serrez la tige filetée jusqu'à 40 pi-lb.
7. **NOTE :** Vous devez utiliser l'adaptateur de pare-chocs (diagramme 5) si le porte-vélos doit être fixé à un pare-chocs de VP de 4" - 4.5" po. Toutefois, il est uniquement possible de fixer cet adaptateur à un pare-chocs d'acier soudé en continu. Veuillez communiquer avec votre concessionnaire de VP si vous n'êtes pas certain que votre véhicule est doté de ce type de pare-chocs.
8. Placez l'adaptateur sur le dessus du pare-chocs carré de 4" - 4.5" po et la plaque sous la face inférieure. Insérez les 4 longs boulons dans les trous et vissez fermement (diagramme 5).
9. Installez le porte-vélos assemblé dans l'adaptateur de pare-chocs. Insérez la tige filetée et la goupille, puis serrez jusqu'à 40 pi-lb.

INSTALLATION DE LA BICYCLETTE:

1. Retirez la clavette au bas du tube vertical et abaissez le tube pour faciliter le chargement de la bicyclette du côté intérieur (diagramme 3).
2. Ajustez les plateaux de sorte que les roues de la bicyclette soient bien engagées. Serrez la molette afin que le plateau soit fixé solidement et ne glisse pas.
3. Relevez le tube vertical et insérez la clavette.
4. Descendez le crochet pour l'appuyer sur le cadre du vélo. Appuyez sur le bouton rouge, situé sous le crochet, afin d'en faciliter le glissement. Relâchez le bouton une fois que le crochet est bien enclenché sur le cadre. Cette étape permet de barrer le crochet et de prévenir tout mouvement vertical lorsque le véhicule se déplace.
5. Répétez les étapes ci-dessus pour installer l'autre bicyclette du côté extérieur.

NOTE : Une fois que l'installation est terminée, vérifiez l'insertion des goupilles, vissez les molettes afin qu'elles soient bien serrées et assurez-vous que les bicyclettes sont immobiles.



MODE D'ASSEMBLAGE

PRODUCT: 64663 Porte-vélos XC 2 de VP pour
attache-remorque 2 po ou pare-chocs ■ Page 1 de 2



⚠ AVERTISSEMENT

Étant donné que les cadres de carbone sont de plus en plus légers et minces, il est possible que ce porte-vélos soit inadéquat en raison du crochet qui retient le cadre. Veuillez vérifier auprès du fabricant de vélo pour obtenir les détails particuliers. Swagman a conçu les modèles Semi 2.0 et Semi 4.0 pour répondre à ces types de cadre de carbone. Ces porte-vélos n'ont AUCUN contact avec le cadre puisque le crochet retient la roue au lieu du cadre.

INSTRUCTIONS IMPORTANTES:

- Le porte-vélos est conçu pour transporter de 1 à 2 bicyclettes.
- Le porte-vélos est conçu pour un usage régulier sur des routes revêtues ou des routes en gravier en bon état. Vous ne devez pas utiliser le porte-vélo sur un véhicule qui sera conduit sur un chemin cahoteux ou en mauvais état risquant de soumettre le porte-vélos et les vélos à des mouvements brusques ou des chocs répétés. Il est également déconseillé d'installer le porte-vélos sur tout véhicule dont la suspension est très rigide, car les chocs seront transmis directement au porte-vélos et aux bicyclettes.
- Il est bien important d'assembler et d'installer le porte-vélos en fonction de votre propre véhicule, car le fabricant n'est pas responsable de cette démarche.
- L'usage inadéquat du porte-vélos peut entraîner des dommages au porte-vélos, à votre véhicule, à vos bicyclettes ou à d'autres véhicules derrière vous (si les bicyclettes ou le porte-vélos tombent et les voitures les frappent ou tentent de les éviter).
- L'acheteur doit être conscient que la charge exercée par le porte-vélos et les bicyclettes peut dépasser la charge maximale permise pour l'attache ou le pare-chocs.
- Les porte-vélos Swagman comporte un revêtement en poudre afin de prévenir la rouille. Toutefois, le revêtement perdra son lustre si le porte-vélos est laissé à l'extérieur pendant une trop longue période. Il est recommandé de ranger le porte-vélos à l'intérieur lorsque vous ne l'utilisez pas.
- Il est important de protéger toute partie du vélo touchant à une autre bicyclette ou une pièce de vélo. Les bicyclettes et votre véhicule peuvent être endommagés si vous ne faites pas attention lors du chargement, du déchargement et du transport des bicyclettes et si vous ne les protégez pas adéquatement.
- Assurez-vous de garder les pneus des bicyclettes à plus de 15 cm (6 po) du tuyau d'échappement du véhicule. La chaleur qui s'échappe du tuyau est suffisamment chaude pour faire fondre ou endommager les pneus. Veuillez à garder les pneus loin de la sortie du tuyau d'échappement.
- Les bicyclettes munies de gros accessoires (tels qu'un siège d'enfant) augmentent beaucoup la résistance au vent et, par conséquent, la pression exercée sur le porte-vélos et les points d'attache. Il est possible de réduire les risques de problème en diminuant la vitesse de conduite.
- Pour tous renseignements supplémentaires au sujet de la compatibilité, de l'installation ou de l'utilisation du porte-vélos après avoir lu ces instructions, veuillez appeler le détaillant autorisé Swagman le plus près de chez vous ou le service à la clientèle de Swagman.

⚠ Installation du porte-vélos à 2 bicyclettes sur une remorque ou un camion à sellette d'attelage:

1. L'acheteur doit être conscient que la charge exercée par le porte-vélos et les bicyclettes peut dépasser la charge maximale permise pour une remorque ou un camion à sellette d'attelage. L'installation inadéquate annule la garantie du porte-vélos.
2. Il est possible que la hauteur libre de 35.5 cm (14 po) ne soit pas suffisante pour une remorque ou un camion à sellette d'attelage. La hauteur libre doit être supérieure à 38 cm (15 po) et peut varier selon l'utilisation du véhicule. Les dommages aux bicyclettes et au porte-vélos entraînés par la hauteur libre ne sont pas couverts par la garantie.
3. Il est possible que les vélos ou le porte-vélos soient endommagés si le porte-vélos bouge trop. Dans une telle situation, les dommages ne sont pas couverts par la garantie. Si vous remarquez que le porte-vélos bouge trop en le tirant vers l'avant et l'arrière, il est recommandé d'acheter et d'installer une courroie d'attache.