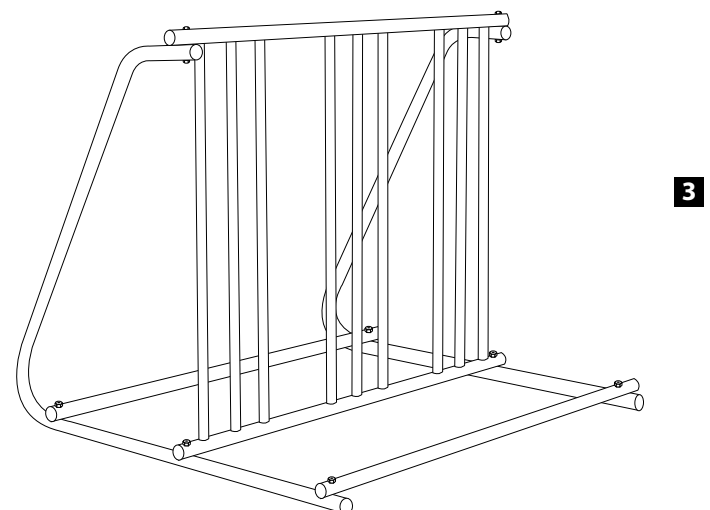
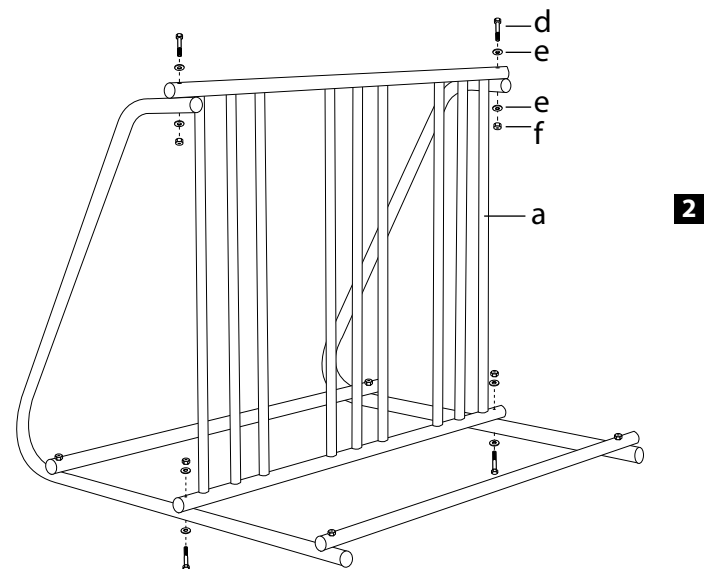
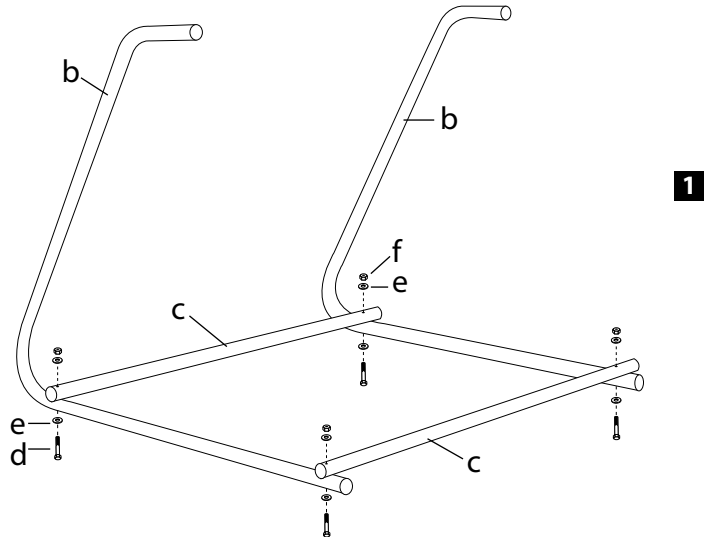


PARTS LIST:

- 1 — Main Center Support (a)
- 2 — Side Rails (b)
- 2 — Support Rails (c)
- 8 — Carriage Bolts (d)
- 8 — Washers (e)
- 8 — Nuts (f)

ASSEMBLY INSTRUCTIONS:

1. Attach the 2 support rails as shown (diagram 1) using 4 bolts, washers and nuts. The carriage bolts should be inserted from the bottom
2. Attach the main center support with 4 bolts, washers and nuts (diagram 2).
3. Tighten all nuts firmly (diagram 3).



LISTE DES PIÈCES :

- 1 — Support central (a)
- 2 — Barres d'extrémité (b)
- 2 — Barres stabilisatrices (c)
- 8 — Boulons (d)
- 8 — Rondelles (e)
- 8 — Écrous (f)

MODE D'ASSEMBLAGE :

1. Fixez les barres stabilisatrices aux barres d'extrémité (voir diagramme 1) à l'aide de 4 boulons, rondelles et écrous. Les boulons doivent être insérés par le dessous.
2. Fixez le support central à l'aide de 4 boulons, rondelles et écrous (voir diagramme 2).
3. Vissez fermement tous les écrous (voir diagramme 2).

