

MANUAL DE INSTRUCȚIUNI - BRENCHIE
INSTRUCTION MANUAL – MINI CHAINSAW



**Vă rugăm să citiți cu atenție instrucțiunile
înainte de utilizare.**

Număr de model: LTCS-2102 / JZS-4EC

CARACTERISTICI TEHNICE

Tensiune: 24 V

Baterii: 1500 mAh 5,55 Wh

IMPORTANT! Folosiți-l continuu timp de 5 minute, apoi lăsați-l să se răcească timp de 15 minute. Produsul nu este destinat tăierii lemnului dur sau a bucăților mari de lemn (cu un diametru mai mare de 6 cm).

PACHETUL CONȚINE

1 x Unitate principală	1 x Șurubelniță
1 x Acumulator	1 x Cheie fixă
1 x Cablu de încărcare	1 x Manual de utilizare
1 x Lanț	1 x Capac de protecție
1 x Suport pentru lanț	

INSTRUCȚIUNI PRIVIND SIGURANȚA

AVERTIMENT: Citiți toate avertismentele privind siguranța și toate instrucțiunile. Nerespectarea avertismentelor și instrucțiunilor poate duce la șocuri electrice ; incendiu și/sau vătămări grave. Păstrați toate avertismentele și instrucțiunile pentru consultare ulterioară. Termenul "unealtă electrică" din avertismente se referă la unealta electrică cu alimentare de la rețeaua electrică (cu fir) sau la unealta electrică alimentată de acumulator (fără fir).

- Păstrați zona de lucru curată și bine luminată. Zonele aglomerate sau întunecate sunt predispuse la accidente.
- Nu folosiți unelte electrice în atmosfere explozive, cum ar fi în prezența lichidelor gazelor, sau prafului inflamabil. Uneltele electrice generează scântei care pot aprinde praful sau vaporii.
- Țineți copiii și celelalte persoane la distanță în timp ce utilizați o unealtă electrică. Distracțiile vă pot face să pierdeți controlul.
- Nu expuneți uneltele electrice la ploaie sau condiții de umezeală.
- Rămâneți atenți, urmăriți ceea ce faceți și folosiți bunul simț atunci când utilizați o unealtă electrică. Nu utilizați o unealtă electrică atunci când sunteți obosit sau sub influența drogurilor, alcoolului sau a medicamentelor. Un moment de neatenție în timpul utilizării uneltelor electrice poate duce la vătămări corporale grave.
- Purtați echipament individual de protecție adecvat. Purtați întotdeauna protecție pentru ochi. Echipamentul de protecție , cum ar fi masca de protecție împotriva prafului, pantofii de siguranță antiderapanți, cască de protecție sau elementele de protecție auditivă , utilizate în condiții adecvate , vor reduce numărul de vătămări corporale.
- Preveniți pornirea accidentală. Asigurați-vă că întrerupătorul este în poziția oprit înainte de a conecta la sursa de alimentare și/sau la acumulator, de a ridica sau de a transporta unealta. Transportarea uneltelor electrice cu degetul pe întrerupător sau alimentarea uneltelor electrice care au întrerupătorul în poziția de pornire poate duce la apariția accidentelor.
- Îndepărtați orice cheie fixă sau cheie de reglaj înainte de a porni unealta electrică. O cheie fixă sau orice altă cheie lăsată cuplată la o componentă în mișcare a uneltei electrice poate duce la vătămări corporale.
- Nu vă întindeți exagerat. Păstrați în permanență o poziție sigură pe picioare și echilibrul. Acest lucru permite un control mai bun al uneltei electrice în situații neprevăzute.
- Purtați îmbrăcăminte corespunzătoare. Nu purtați haine largi sau bijuterii. Păstrați părul, îmbrăcămintea și mânușile departe de piesele în mișcare. Hainele largi, bijuteriile sau părul lung pot fi prinse de piesele în mișcare.
- Nu forțați unealta electrică. Folosiți unealta electrică potrivită pentru munca dumneavoastră. Unealta electrică corespunzătoare va face munca mai bine și mai sigură la parametrii la care a fost proiectată.
- Nu utilizați unealta electrică în cazul în care întrerupătorul nu funcționează în mod corespunzător. Orice unealtă care nu poate fi controlată cu ajutorul întrerupătorului este periculoasă și trebuie reparată.

- Înainte de a efectua orice reglaje, de a înlocui accesorii sau de a depozita uneltele electrice, decuplați ștecherul de la priză, și/ sau acumulatorul de la unealtă. Astfel de măsuri preventive de siguranță reduc riscul pornirii accidentale a uneltei.
- Nu depozitați uneltele electrice nefolosite la îndemâna copiilor și nu permiteți persoanelor care nu sunt familiarizate cu unealta electrică sau cu aceste instrucțiuni să folosească unealta. Uneltele electrice sunt periculoase în mâinile utilizatorilor care nu au instruirea adecvată.
- Întrețineți uneltele electrice. Verificați dacă există deviații și modul de fixare a părților în mișcare, deteriorarea pieselor și de orice alte aspecte care pot afecta funcționarea uneltelor electrice. În cazul în care unealta electrică este deteriorată, aceasta trebuie să fie reparată înainte de a fi utilizată din nou. Un număr mare de accidente sunt cauzate de unelte întreținute necorespunzător.
- Mențineți lanțul de tăiere ascuțit și curat. Uneltele întreținute corespunzător, cu muchii de tăiere ascuțite, sunt mai puțin susceptibile de a se bloca și sunt mai ușor de controlat.
- Folosiți unealta electrică, accesoriile și uneltele etc. în conformitate cu aceste instrucțiuni, ținând cont de condițiile de lucru și de lucrările care urmează să fie efectuate. Utilizarea uneltei electrice pentru operațiuni diferite de cele pentru care a fost concepută ar putea duce la o situație periculoasă.
- Trimiteți scula electrică la o unitate calificată de reparații care să efectueze reparații folosind numai piese de schimb identice. Acest lucru va asigura menținerea nivelului de siguranță a uneltei electrice.
- Respectați instrucțiunile pentru lubrifierea și schimbarea accesoriilor.
- Păstrați mânerul uscat, curat și lipsit de ulei și grăsime.
- Țineți toate părțile corpului departe de lanțul ferăstrăului atunci când acesta funcționează. Înainte de a porni ferăstrăul cu lanț, asigurați-vă că lanțul de ferăstrău nu intră în contact cu nimic, Un moment de neatenție în timpul utilizării ferăstrăului cu lanț poate cauza prinderea hainelor de către lanțul de ferăstrău sau rănirea părților corpului.
- Țineți întotdeauna ferăstrăul cu lanț cu mâna dreaptă de mânerul din spate și cu mâna stângă de mânerul din față. Ținerea ferăstrăului cu lanț cu mâinile poziționate invers crește riscul de vătămare corporală și nu trebuie făcută niciodată.
- Țineți unealta electrică numai de suprafețele de prindere izolate, deoarece lanțul ferăstrăului poate intra în contact cu cabluri ascunse sau cu propriul cablu de alimentare. Lanțurile de ferăstrău care intră în contact cu un fir sub tensiune pot face ca părțile metalice expuse ale uneltei electrice să fie sub tensiune¹¹, ceea ce poate provoca operatorului un șoc electric.
- Purtați ochelari de protecție și elemente de protecție a auzului. În plus se recomandă utilizarea echipamentului de protecție pentru cap, mâini și picioare. Îmbrăcămintea de protecție adecvată va reduce vătămările corporale provocate de resturile proiectate în aer sau în caz de contact accidental cu lanțul ferăstrăului.
- Nu folosiți ferăstrăul cu lanț atunci când sunteți cățarați într-un copac. Operarea unui ferăstrău cu lanț în timp ce sunteți cățarați într-un copac poate duce la vătămări corporale.
- Păstrați întotdeauna o poziție corectă și folosiți ferăstrăul cu lanț numai atunci când stați pe o suprafață fixă, sigură și plană. Suprafețele alunecoase sau instabile, cum ar fi scările, pot cauza pierderea echilibrului sau a controlului asupra ferăstrăului cu lanț.
- Atunci când tăiați o ramură care este tensionată, fiți atenți la reculul acesteia. Atunci când tensiunea din fibrele de lemn este eliberată, creanga tensionată poate lovi operatorul și/sau acesta poate pierde controlul ferăstrăului cu lanț.
- Transportați ferăstrăul cu lanț de mânerul din față, cu ferăstrăul oprit și departe de corp. Manipularea corectă a ferăstrăului cu lanț va reduce probabilitatea unui contact accidental cu lanțul în mișcare.
- Respectați instrucțiunile pentru lubrifiere, întinderea lanțului și schimbarea accesoriilor. Lanțul lubrifiat în mod necorespunzător se poate rupe sau poate crește riscul de recul.
- Utilizați ferăstrăul cu lanț pentru a tăia doar lemn. Nu folosiți ferăstrăul cu lanț în scopuri pentru care nu

este prevăzut. De exemplu: nu utilizați ferăstrăul cu lanț pentru tăierea plasticului, a zidăriei sau a materialelor de construcție care nu sunt din lemn. Utilizarea ferăstrăului cu lanț pentru operațiuni diferite de cele pentru care a fost conceput ar putea duce la o situație periculoasă.

- Cauzele și prevenirea de către operator a reculului: Reculul poate apărea atunci când vârful sau bara de ghidare atinge un obiect sau când lemnul se strânge și prinde lanțul ferăstrăului în timpul tăierii. În unele cazuri, contactul cu vârful poate provoca o reacție inversă bruscă, proiectând bara de ghidare în sus și înapoi către operator. Prinderea lanțului ferăstrăului în partea superioară a barei de ghidare poate împinge rapid bara de ghidare înapoi spre operator. Oricare dintre aceste reacții vă poate face să pierdeți controlul ferăstrăului, ceea ce ar putea duce la vătămări corporale grave. Nu vă bazați exclusiv pe dispozitivele de siguranță încorporate în ferăstrău. În calitate de utilizator al unui ferăstrău cu lanț, ar trebui să luați mai multe măsuri pentru a evita accidentele sau rănille provocate în timpul lucrărilor de tăiere. Reculul este rezultatul unei utilizări necorespunzătoare a unelei și/sau a unor proceduri, sau condiții de operare incorecte și pot fi evitate prin luarea măsurilor de precauție adecvate, așa cum este prezentat mai jos:
 - Mențineți o prindere fermă, cu degetele mari și mici în jurul mânerelor ferăstrăului cu lanț, cu ambele mâini pe ferăstrău și poziționați-vă corpul și brațul în așa fel încât să rezistați forțelor de recul. Forțele de recul pot fi controlate de către operator, dacă se iau măsurile de precauție adecvate. Nu dați drumul la ferăstrăul cu lanț.
 - Nu vă întindeți prea mult și nu tăiați mai sus de înălțimea umerilor. Acest lucru ajută la prevenirea contactului neintenționat cu vârful și permite un control mai bun al ferăstrăului cu lanț în situații neașteptate.
 - Utilizați numai bare de ghidare și lanțuri de schimb specificate de producător. Utilizarea unor bare de ghidare și a unor lanțuri necorespunzătoare poate cauza ruperea lanțului și/sau reculul. Urmați instrucțiunile producătorului privind ascuțirea și întreținerea lanțului de ferăstrău.
 - Nu începeți niciodată tăierea cu vârful barei de ghidare.
 - Nu folosiți niciodată vârful barei de ghidare pentru tăiere. Acordați o atenție deosebită atunci când reluați tăieri care au fost deja începute.
 - Începeți tăierea cu lanțul în mișcare.
 - Întotdeauna ascuțiți lanțul în mod corespunzător. În special, poziționați dispozitivul de reglaj a adâncimii la înălțimea corectă.
 - Nu tăiați niciodată mai multe ramuri deodată.
 - În cazul tăierii ramurilor, aveți grijă ca bara de ghidare să nu intre în contact cu alte ramuri.
- Lucrați numai pe un teren solid și într-o poziție corespunzătoare. Acordați o atenție deosebită obstacolelor (de exemplu, cabluri) din zona de lucru. Acordați o atenție deosebită în cazul în care umiditatea, gheața, zăpada, lemnul proaspăt tăiat sau scoarța pot face ca suprafețele să fie alunecoase. Nu stați pe scări sau pe copaci atunci când folosiți ferăstrăul.
- Nu folosiți ferăstrăul cu lanț în apropierea prafului sau gazelor inflamabile, deoarece motorul generează scântei și generează un risc de explozie.
- Nu tăiați niciodată mai sus de înălțimea umerilor.
- Acordați o atenție deosebită atunci când lucrați pe terenuri înclinate; trunchiurile și crengile care se rostogolesc reprezintă un potențial pericol.
- Țineți ferăstrăul cu lanț ferm, cu ambele mâini atunci când îl porniți și îl utilizați. Țineți mânerul din spate cu mâna dreaptă și mânerul din față cu mâna stângă. Țineți mânerul din față cu degetele mari înfășurate în jurul acestora. Bara și lanțul nu trebuie să fie în contact cu niciun obiect atunci când porniți ferăstrăul.
- Curățați zona care urmează să fie tăiată de obiecte străine, cum ar fi nisip, pietre, cuie, sârmă etc. Obiectele străine deteriorează bara și lanțul și pot cauza un recul periculos.
- Aveți grijă deosebită atunci când tăiați în apropierea gardurilor de sârmă. Nu tăiați în gard, deoarece ferăstrăul ar putea avea un recul puternic.

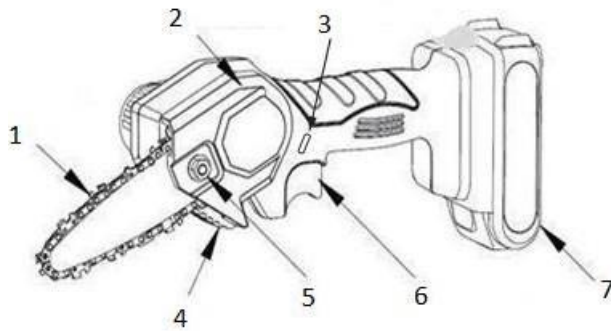
- Nu tăiați în pământ.
- Tăiați bucățile de lemn individual, nu grupate sau în stive.
- Evitați să folosiți ferăstrăul pentru a tăia ramuri subțiri și rădăcini, deoarece acestea pot fi prinse în ferăstrăul cu lanț. Pierderea echilibrului reprezintă un pericol.
- Nu utilizați ferăstrăul cu lanț pentru a îndepărta bucăți de lemn și alte obiecte.
- Ghidați ferăstrăul cu lanț astfel încât nici o parte a corpului dumneavoastră să nu se afle în calea extinsă a lanțului.
- Citiți manualul de instrucțiuni pentru a vă familiariza cu funcționarea ferăstrăului cu lanț.
- Înainte de a utiliza ferăstrăul cu lanț pentru prima dată, asigurați-vă că ați primit instrucțiunile de utilizare a acestuia. Dacă acest lucru nu este posibil, înainte de a începe lucrul, exersați cel puțin tăierea lemnului rotund plasat pe un trepied.
- Ferăstrăul cu lanț nu trebuie să fie utilizat de copii sau tineri sub 18 ani. Tinerii cu vârsta de peste 16 ani pot fi scutiți de această restricție, dacă sunt pregătiți sub supravegherea unui expert.
- Lucrul cu ferăstrăul cu lanț necesită un nivel ridicat de concentrare. Nu lucrați cu ferăstrăul dacă nu vă simțiți în formă și bine. Efectuați toate lucrările cu calm și atenție.
- Nu lucrați niciodată sub influența alcoolului, a drogurilor sau a medicamentelor.
- Ferăstrăul cu lanț este destinat exclusiv tăierii lemnului. Nu îl utilizați pentru a tăia, de exemplu, plastic sau beton poros.
- Utilizați ferăstrăul cu lanț numai pentru operațiunile descrise în acest manual de instrucțiuni.
- Nu îl utilizați pentru a tăia, de exemplu, gardul viu sau în scopuri similare.
- Ferăstrăul cu lanț nu trebuie să fie utilizat pentru lucrări forestiere, adică pentru doborârea copacilor și pentru tăierea buștenilor.
- Cablul ferăstrăului cu lanț nu oferă operatorului mobilitatea și siguranța necesare pentru astfel de lucrări.
- Ferăstrăul cu lanț nu este destinat utilizării în scopuri comerciale.
- Nu supra-solicitați ferăstrăul cu lanț.

ECHIPAMENT INDIVIDUAL DE PROTECȚIE

Atunci când utilizați unealta electrică, se recomandă în mod imperios utilizarea următoarelor echipamente individuale de protecție personală:

- Îmbrăcămintea trebuie să fie strâmtă, dar nu trebuie să împiedice mobilitatea.
- În timpul lucrului, purtați următoarele haine de protecție.
- O cască de protecție testată, în cazul în care există pericolul de cădere a crengilor sau altele similare.
- O mască de protecție sau ochelari de protecție.
- Protecție adecvată pentru urechi (căști, dopuri de urechi personalizate sau modelabile).
- Mănuși de siguranță din piele dură.
- Pantaloni lungi confecționați din țesătură rezistentă.
- Pantofi sau cizme de siguranță cu talpă antiderapantă, vârfuri de oțel și căptușeală din material textil rezistent la tăieturi.
- O mască de respirație, atunci când se efectuează lucrări care produc praf (de exemplu, tăierea lemnului uscat).

DESCRIEREA PRODUSULUI

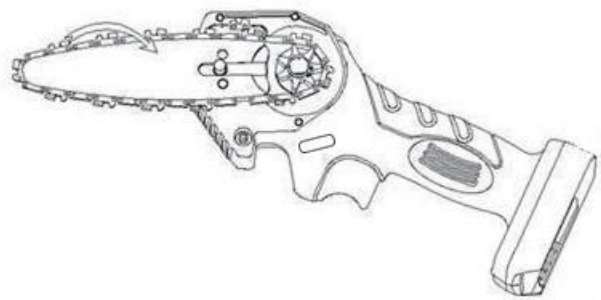


- 1 Bară de ghidare
- 2 Capac lateral
- 3 Întrerupător de siguranță
- 4 Dinți de sprijin

- 5 Piuliță de strângere
- 6 Întrerupător
- 7 Acumulator

MODUL DE DEMONTARE A LANȚULUI

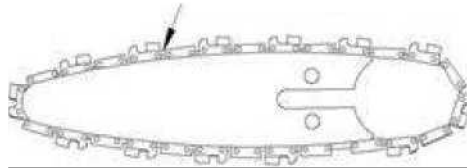
1. Slăbiți piulița de strângere rotind-o în sens invers acelor de ceasornic.



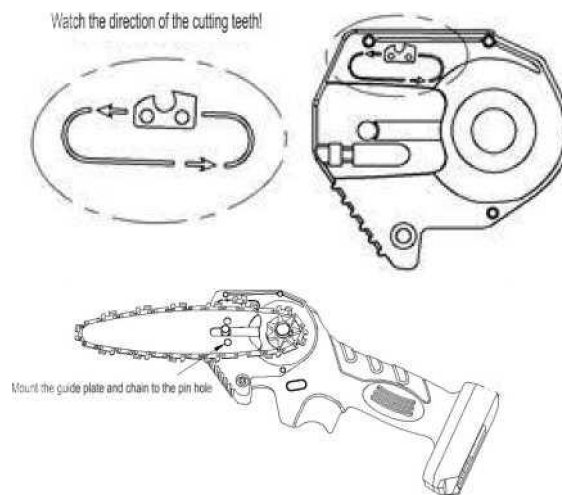
2. Slăbiți piulița rotind-o în sens invers acelor de ceasornic și scoateți capacul lateral.

MODUL DE INSTALARE A LANȚULUI

Plasați lanțul pe placa de ghidare

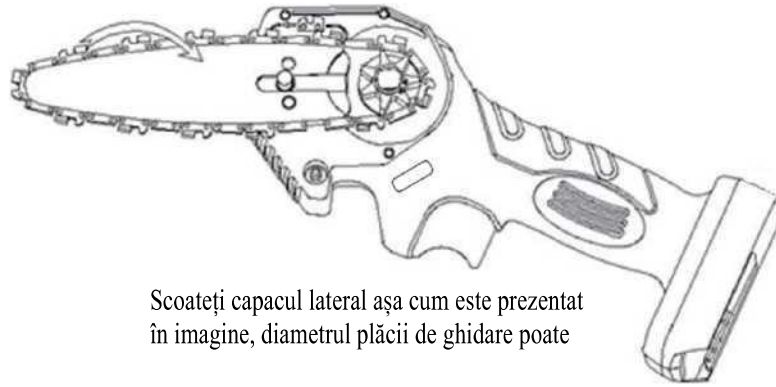


1. Mai întâi, plasați lanțul în placa de ghidare, cu dintele de ghidare din mijloc plasat în fanta de ghidare a plăcii de ghidare. Notă: lama lanțului trebuie să fie îndreptată înspre față. Notă: Roata de antrenare a lanțului are un dispozitiv de reglare a tensiunii în lanț. În momentul instalării plăcii de ghidare, asigurați-vă că blocul de reglare se blochează în gaura de reglare a poziției de la capătul plăcii de ghidare!



2. Aliniați gaura pentru bolt și instalați gaura opusă și lanțul.

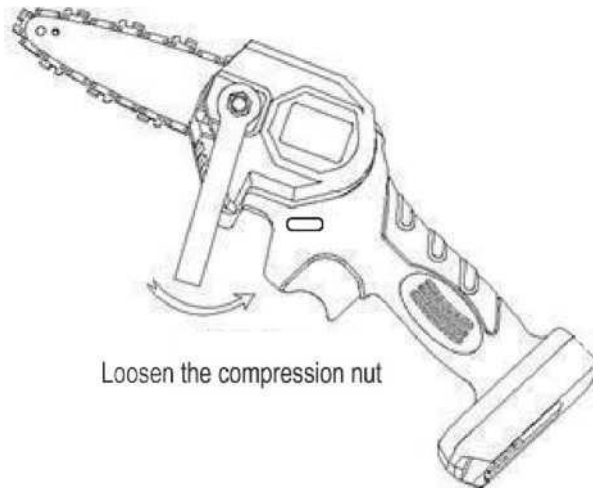




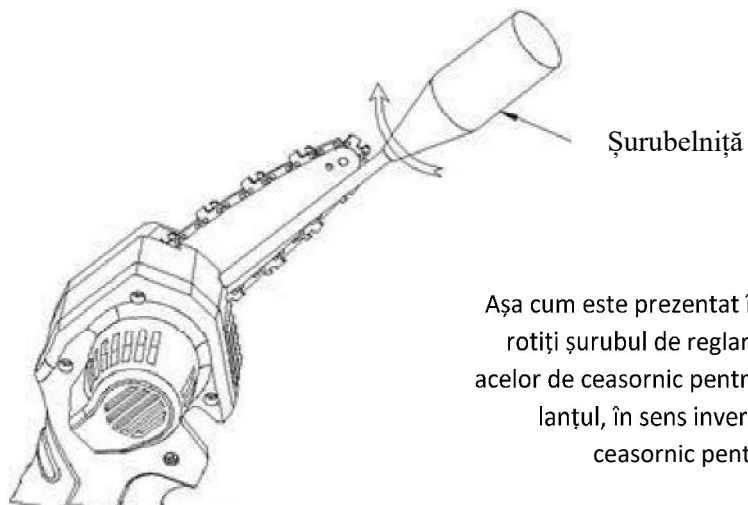
Scoateți capacul lateral așa cum este prezentat în imagine, diametrul plăcii de ghidare poate

3. Montați capacul lateral și strângeți piulița de fixare.

MODUL DE REGLARE A GRADULUI DE ÎNTINDERE A LANȚULUI

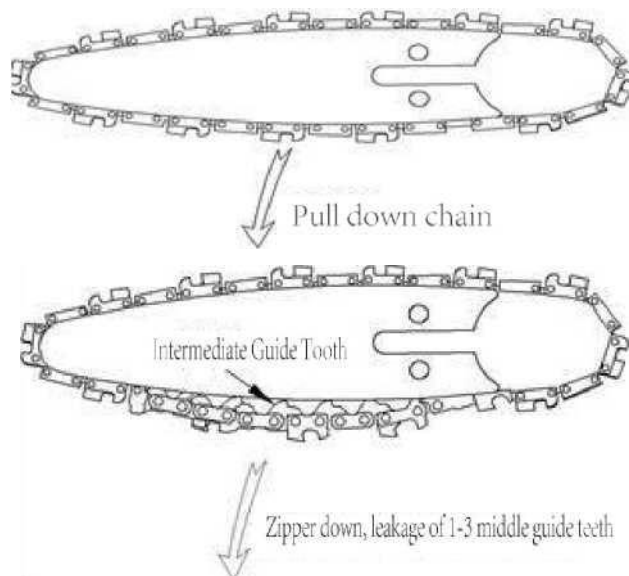


1. Standardul de reglare constă în ridicarea manuală a lanțului din mijlocul plăcii de ghidare și expunerea a 1-3 dinți de ghidare din mijloc.



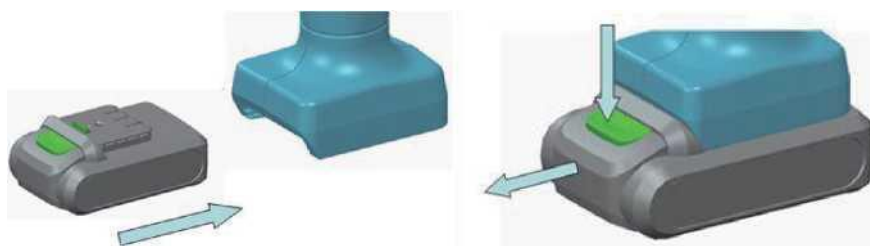
Așa cum este prezentat în imagine, rotiți șurubul de reglare în sensul acelor de ceasornic pentru a întinde lanțul, în sens invers acelor de ceasornic pentru a-l slăbi

2. Slăbiți piulița de strângere. Așa cum este prezentat în imagine, rotiți șurubul de reglare în sensul acelor de ceasornic pentru a întinde lanțul, în sens invers acelor de ceasornic pentru a slăbi lanțul.

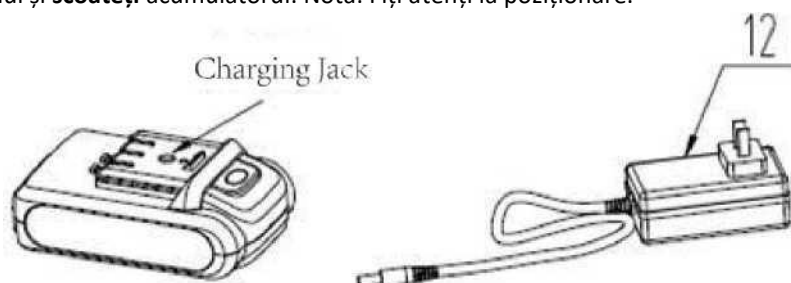


3. La începutul utilizării, noul lanț va fi întins. Vă rugăm să verificați și să reglați frecvent gradul de întindere la un nivel corespunzător, deoarece lanțul slăbit poate sări cu ușurință, ceea ce poate duce la uzura rapidă a lanțului și a plăcii de ghidare.
4. Lanțul trebuie să fie bine poziționat pe pinion. După instalare, vă rugăm să verificați din nou.

ÎNCĂRCAREA ACUMULATORULUI



1. Apăsați butonul și **scoateți** acumulatorul. Notă: Fiți atenți la poziționare.



2. Conectați acumulatorul la încărcător, care a fost conectat la priza de alimentare. Notă: Asigurați-vă că tensiunea prizei de alimentare este conformă cu tensiunea de pe plăcuța de identificare.

3. Indicatorul de culoare roșie aprins pe încărcător indică faptul că acumulatorul se încarcă, iar indicatorul de culoare verde indică faptul că încărcarea este finalizată. Durata medie de încărcare este de 2 ore.
4. Când încărcarea este completă, deconectați adaptorul de la priza de alimentare și apoi deconectați conectorul de la acumulator.
5. Acumulatorul trebuie să fie reîncărcat cel puțin o dată la trei luni.

INSTRUCȚIUNI SUPLIMENTARE PRIVIND SIGURANȚA

Nu expuneți acumulatorul la condiții extreme, cum ar fi temperaturi ridicate sau șocuri. În caz contrar, acest lucru poate duce la producerea de vătămări corporale din cauza scurgerii soluției electrolitice.

Înainte de încărcare, verificați dacă suprafața acumulatorului este curată și uscată.

La livrare, acumulatorul acestui produs nu este complet încărcat. Prin urmare, înainte de prima utilizare, acesta trebuie încărcat complet.

Nu lăsați acumulatorul perioade lungi de timp la încărcat.

În cazul în care autonomia acumulatorului complet încărcat este semnificativ mai scurtă, acesta trebuie înlocuit.

Utilizatorul poate utiliza numai acumulatorii producătorului uneltei electrice.

Pentru a crește autonomia acumulatorilor și pentru a asigura cea mai bună durată de viață a acestora, nu suprasolicitați unealta electrică prin tăierea ramurilor umede și uscate cu diametrul de peste 60 mm.

În cazul în care simțiți că puterea sculei nu este suficientă sau că tăierea nu este suficient de lină, verificați dacă acumulatorul este descărcat sau dacă lanțul este tocit.

CURĂȚARE ȘI ÎNTREȚINERE

Operațiile de reparare care nu sunt menționate în prezentul document trebuie efectuate de către un tehnician calificat corespunzător. Pentru a asigura siguranța utilizării, se vor utiliza numai piese originale.

Înainte de orice operațiune de întreținere sau de curățare a uneltei electrice, scoateți bateria din unealtă și depozitați-o într-un loc sigur.

Purtați protecție pentru mâini atunci când atingeți lanțul de tăiere. Atingerea lamei cu mâinile goale crește riscul de rănire. Curățarea și întreținerea trebuie efectuate în mod regulat. Acest lucru asigură funcționarea fiabilă și pe termen lung a uneltei electrice.

Curățați lanțul cu grijă după fiecare utilizare. Ștergeți lanțul cu ulei de lubrifiere și stropiți-l cu spray de protecție pentru metal.

După o funcționare continuă, vă rugăm să îndepărtați resturile, cum ar fi praful, de pe placa frontală de acoperire a ventilatorului echipamentului.

DEPOZITARE

1. Pentru a vă asigura că acumulatorul este complet încărcat, evitați încărcarea în medii extrem de calde sau reci.
2. Dacă unealta electrică nu va fi utilizată pentru o perioadă lungă de timp, vă rugăm să scoateți acumulatorul înainte de depozitare.
3. Acumulatorii și încărcătoarele trebuie să fie plasate în cutia instrumentului pentru a preveni

pătrunderea căldurii, a prafului și a umidității.

4. Verificați dacă întrerupătorul este plasat în poziția de oprire.
5. Bateria trebuie depozitată într-un mediu uscat, la o temperatură de depozitare cuprinsă între 0° - 20°C.
6. Distanța dintre baterie și orice obiecte combustibile trebuie să fie mai mare de 1,5 m.
7. Pentru a asigura durata de viață a echipamentului și pentru a preveni degradarea acestuia, păstrați-l în stare complet încărcată. Când nu este utilizat, încărcați și descărcați acumulatorul. Nu acționați întrerupătorul de alimentare atunci când depozitați unealta.

Lampă indicatoare:

ROȘU	ÎNCĂRCARE
VERDE	ÎNCĂRCARE FINALIZATĂ

Instrucțiuni referitoare la reciclare și eliminare

Acest marcaj indică faptul că pe întreg teritoriul UE acest produs nu trebuie eliminat împreună cu alte deșeuri menajere. Pentru a preveni posibile daune aduse mediului înconjurător sau sănătății oamenilor prin eliminarea necontrolată a deșeurilor, reciclați produsul în mod responsabil pentru a promova reutilizarea durabilă a resurselor materiale. Pentru a returna produsul folosit, vă rugăm să utilizați sistemul de retur și colectare sau să contactați vânzătorul de la care a fost achiziționat produsul. Aceștia pot prelua acest produs pentru reciclare în condiții de siguranță pentru mediul înconjurător.

Declarația producătorului conform căreia produsul respectă cerințele Directivelor CE aplicabile.