



Deutsch Gartenlautsprecher für 100-V- und 8-Ω-Betrieb

Diese Anleitung richtet sich an Installateure mit Fachkenntnissen in der 100-V-Beschallungstechnik. Bitte lesen Sie die Anleitung vor der Installation gründlich durch und heben Sie sie für ein späteres Nachlesen auf.

1 Verwendungsmöglichkeiten

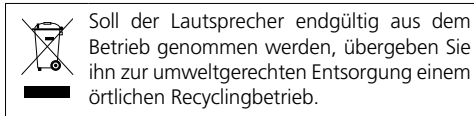
Dieser Lautsprecher in Steinoptik ist wettergeschützt (IP55) und speziell für den Außeneinsatz konzipiert (z. B. Gärten, Terrassen, Hotelaußenbereiche). Er ist mit einem Übertrager für den Betrieb in 100-V-Anlagen ausgestattet, kann aber auch direkt an einen niederohmigen Verstärkerausgang angeschlossen werden. Das 2-Wege-System, bestehend aus einem Tief- und einem Hochtoner, bietet eine sehr gute Klangqualität. Das Modell GLS-301/GR hat eine Rundum-Schallabstrahlung.

2 Wichtige Hinweise

Der Lautsprecher entspricht allen relevanten Richtlinien der EU und trägt deshalb das CE-Zeichen.

- Schützen Sie den Lautsprecher vor extremen Temperaturen. Der zulässige Einsatztemperaturbereich beträgt -20°C bis +50°C.

- Verwenden Sie zum Säubern nur milde Reinigungsmittel, auf keinen Fall Chemikalien oder Scheuermittel.
- Wird der Lautsprecher zweckentfremdet, falsch angeschlossen oder überlastet, kann keine Haftung für daraus resultierende Sach- oder Personenschäden und keine Garantie für den Lautsprecher übernommen werden.



3 Anschluss

Für den Anschluss muss eine für den Außenbereich geeignete, wasserdichte Installationsdose verwendet werden.

WARNUNG Im Betrieb liegt berührungsgefährliche Spannung bis 100V an der Anschlussleitung an. Die Installation darf nur durch Fachpersonal erfolgen. Achten Sie auf die Belastung des Verstärkers durch die Lautsprecher. Eine Überlastung kann den Verstärker beschädigen!

Beim **100-V-Betrieb** darf die Summe der Leistungen aller angeschlossenen Lautsprecher nicht größer als die Verstärkerleistung sein. Beim **8-Ω-Betrieb** darf die Gesamtimpedanz der angeschlossenen Lautsprecher nicht kleiner als die zulässige Lastimpedanz des Verstärkers sein.

- 1) Vor dem Anschließen des Lautsprechers den Verstärker ausschalten, damit die Lautsprecherleitung spannungsfrei ist!
- 2) Den Lautsprecher an den Verstärkerausgang anschließen:
8-Ω-Betrieb: Die rote Drahtbrücke an der Lüsterklemme durchtrennen. Die violette Ader der Lautsprecherleitung ist der Plusanschluss, die graue Ader der Minusanschluss (Abb. 1).
100-V-Betrieb: Die rote Drahtbrücke an der Lüsterklemme muss erhalten bleiben. Die schwarze Ader und eine der anderen farbigen Adern, die der gewünschten Nennbelastung (Lautstärke) entspricht, anschließen (Abb. 2).
- 3) Beim Anschluss von mehreren Lautsprechern darauf achten, dass die Lautsprecher alle gleich gepolt werden (z. B. schwarze Ader = Minuspol).

Änderungen vorbehalten.

English Garden Speaker for 100V Mode and 8Ω Mode

These instructions are intended for installers with specific knowledge in sound reproduction using 100V technology. Please read the instructions carefully prior to installation and keep them for later reference.

1 Applications

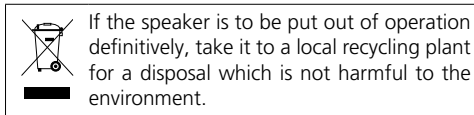
This stone-look speaker is weatherproof (IP55) and has been specially designed for outdoor use (e. g. gardens, patios, outdoor areas of hotels). It is equipped with a transformer for operation in 100V systems, but may also be directly connected to a low-impedance amplifier output. The 2-way system consists of a bass speaker and a tweeter and offers excellent sound quality. The model GLS-301/GR provides omnidirectional sound radiation.

2 Important Notes

The speaker corresponds to all relevant directives of the EU and is therefore marked with CE.

- Protect the speaker against extreme temperatures. The admissible temperature range is -20°C to +50°C.

- For cleaning, only use a mild detergent; never use chemicals or abrasive detergents.
- No guarantee claims for the speaker and no liability for any resulting personal damage or material damage will be accepted if the speaker is used for other purposes than originally intended, if it is not correctly connected or if it is overloaded.



3 Connection

For connection, always use a waterproof installation socket suitable for outdoor use.

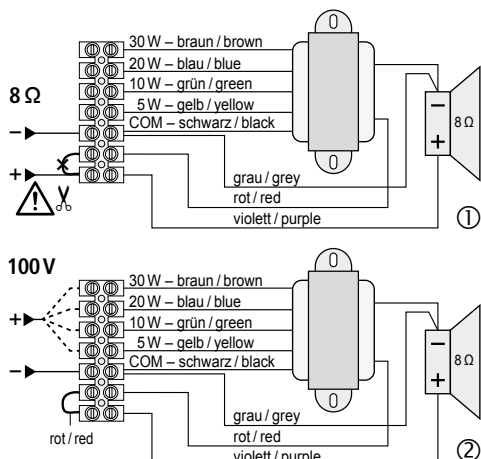
WARNUNG During operation, there is a hazard of contact with a voltage of up to 100V at the connection cable. Installation must be made by skilled personnel only. Observe the load of the amplifier by the speakers. An overload may damage the amplifier! For the **100V mode**, the total power of all speakers connected must not be higher than the amplifier power.

For the **8Ω mode**, the total impedance of the speakers connected must not be less than the admissible load impedance of the amplifier.

- 1) Before connecting the speaker, switch off the amplifier so that the speaker cable will not carry any voltage.
- 2) Connect the speaker to the amplifier output:
8Ω mode: Separate the red jumper at the lustre terminal. The purple core of the speaker cable is the positive pole, the grey core is the negative pole (fig. 1).
100V mode: Make sure that the red jumper at the lustre terminal remains intact. Connect the black core and one of the other coloured cores that corresponds to the power rating (volume) desired (fig. 2).
- 3) When connecting multiple speakers, make sure that all speakers have the same polarity (e.g. black core = negative pole).

Subject to technical modification.

Technische Daten	Specifications	GLS-301/GR	GLS-351/GR
Nennbelastbarkeit	Power rating	100V: 30/20/10/5W 8Ω: 45W	
Musikbelastbarkeit	Music power	90W	
Kennschalldruck (1W/1m)	SPL (1W/1m)	85dB	88dB
Frequenzbereich	Frequency range	60–20000Hz	
Lautsprecherbestückung	Speakers		
Tieftöner	Bass speaker	200mm	
Hochtöner	Tweeter	13mm	
Gehäuseschutzart	IP rating of housing	IP55	
Einsatztemperatur	Ambient temperature	-20°C ... +50°C	
Abmessungen (B x H x T)	Dimensions (W x H x D)	320 x 500 x 310mm	370 x 300 x 300mm
Gewicht	Weight	9,5kg	6,8kg
Anschluss	Connection	Lüsterklemme • Lustre terminal	





Français Haut-parleurs de jardin pour fonctionnement 100V et 8Ω

Cette notice s'adresse aux installateurs avec des connaissances techniques en sonorisation 100V. Veuillez lire la présente notice avec attention avant le fonctionnement et conservez-la pour pouvoir vous y reporter ultérieurement.

1 Possibilités d'utilisation

Ce haut-parleur au design de pierre est protégé contre les intempéries (IP55) et spécialement conçu pour des applications en extérieur (par exemple jardins, terrasses, extérieurs d'hôtels). Il est doté d'un transformateur pour le fonctionnement dans des installations 100V ; il peut également être directement relié à une sortie amplificateur basse impédance. Le système 2 voies, composé d'un haut-parleur de grave et d'un aigu, offre une très bonne qualité sonore. Le modèle GLS-301/GR a une diffusion omnidirectionnelle.

2 Conseils importants

Le haut-parleur répond à toutes les directives nécessaires de l'Union européenne et porte donc le symbole CE.

- Protégez le haut-parleur des températures extrêmes. La plage de température ambiante admissible est -20°C à +50°C.

- Pour le nettoyer, utilisez uniquement des produits nettoyants doux, en aucun cas des produits chimiques ou détergents abrasifs.
- Nous déclinons toute responsabilité en cas de dommages matériels ou corporels consécutifs si le haut-parleur est utilisé dans un but autre que celui pour lequel il a été conçu, s'il n'est pas correctement branché, s'il est en surcharge ou s'il n'est pas réparé par une personne habilitée ; de même, la garantie deviendrait caduque.

Lorsque le haut-parleur est définitivement retiré du service, vous devez le déposer dans une usine de recyclage adaptée pour contribuer à son élimination non polluante.

CARTONS ET EMBALLAGE PAPIER À TRIER

3 Branchement

Pour le branchement, il faut impérativement utiliser une prise d'installation étanche adaptée pour l'extérieur.

AVERTISSEMENT Pendant le fonctionnement, une tension dangereuse jusqu'à 100V est présente sur le câble de branchement. Seul un personnel qualifié peut effectuer l'installation.

Faites attention à la charge de l'amplificateur par les haut-parleurs. Une surcharge peut endommager l'amplificateur !

Pour un **fonctionnement 100V**, la somme des puissances de tous les haut-parleurs reliés ne doit pas être supérieure à la puissance de l'amplificateur.

Pour un **fonctionnement 8Ω**, l'impédance totale de tous les haut-parleurs reliés ne doit pas être inférieure à l'impédance de charge autorisée de l'amplificateur.

- 1) Avant de brancher le haut-parleur, éteignez l'amplificateur pour que le câble haut-parleur ne soit pas porteur de tension.
- 2) Reliez le haut-parleur à la sortie amplificateur :
Mode 8Ω : séparez le cavalier rouge sur le serre-fils. Le conducteur violet du câble haut-parleur est le branchement plus, le conducteur gris le branchement moins (schéma 1).
Mode 100V : le cavalier rouge doit rester intact sur le serre-fils. Reliez le conducteur noir et un des autres conducteurs de couleur correspondant à la puissance nominale voulue (volume) (schéma 2).
- 3) Si vous branchez plusieurs haut-parleurs, veillez à ce que les haut-parleurs aient tous la même polarité (par exemple conducteur noir = pôle moins).

Tout droit de modification réservé.

Italiano Diffusore da giardino per funzionamento a 100V e 8Ω

Queste istruzioni sono rivolte agli installatori con conoscenze specifiche nella sonorizzazione a 100V. Vi preghiamo di leggerle attentamente e di conservarle per un uso futuro.

1 Possibilità d'impiego

Questo diffusore dall'aspetto di una pietra è resistente alle intemperie (IP55) ed è stato realizzato specialmente per l'impiego all'esterno (p.es. parchi, terrazze, ambienti esterni di alberghi). È equipaggiato con un trasformatore per il funzionamento in impianti a 100V, ma può essere collegato anche direttamente con l'uscita a bassa impedenza di un amplificatore. Il sistema a 2 vie, composto da un woofer e un tweeter, offre un'ottima qualità sonora. Il modulo GLS-301/GR presenta un'emissione omnidirezionale.

2 Avvertenze importanti

Il diffusore è conforme a tutte le direttive rilevanti dell'UE e pertanto porta la sigla CE.

- Proteggere il diffusore dalle temperature estreme. La temperatura d'esercizio ammessa è -20°C a +50°C.

- Per la pulizia usare solo detersivi delicati; non impiegare mai prodotti chimici o mezzi abrasivi.
- Nel caso d'uso improprio, di collegamenti sbagliati o di sovraccarico del diffusore, non si assume nessuna responsabilità per eventuali danni consequenziali a persone o a cose e non si assume nessuna garanzia per il diffusore.

Se si desidera eliminare il diffusore definitivamente, consegnarlo per lo smaltimento ad un'istituzione locale per il riciclaggio.

3 Collegamento

Per il collegamento si deve utilizzare una scatola di derivazione impermeabile da esterni.

AVVERTIMENTO Durante il funzionamento, nel cavo di collegamento è presente una tensione fino a 100V, pericolosa in caso di contatto. L'installazione deve essere eseguita solo da personale specializzato.

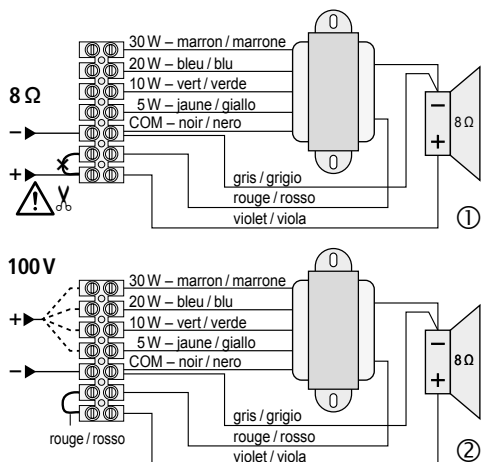
Tener presente anche il carico dell'amplificatore da parte degli altoparlanti. Un sovraccarico può danneggiare l'amplificatore!

Con il **funzionamento a 100V**, la somma delle potenze di tutti gli altoparlanti collegati non deve superare la potenza dell'amplificatore.

Con il **funzionamento a 8Ω**, l'impedenza globale di tutti gli altoparlanti collegati non deve essere inferiore all'impedenza di carico ammessa dell'amplificatore.

- 1) Prima di collegare il diffusore, spegnere l'amplificatore per togliere la tensione dal cavo del diffusore!
- 2) Collegare il diffusore con l'uscita dell'amplificatore:
Funzionamento a 8Ω: Tagliare il ponticello rosso a filo del morsetto. Il conduttore viola del cavo per il diffusore è il contatto positivo, il conduttore grigio è quello negativo (fig. 1).
Funzionamento a 100V: Il ponticello rosso a filo del morsetto deve rimanere intatto. Collegare il conduttore nero e uno degli altri conduttori colorati che corrispondono alla potenza nominale (volume) (fig. 2).
- 3) Collegando più altoparlanti fare attenzione che tutti gli altoparlanti abbiano la medesima polarità (p.es. conduttore nero = polo negativo).

Con riserva di modifiche tecniche.



Caractéristiques techniques	Dati tecnici	GLS-301/GR	GLS-351/GR
Puissance nominale	Potenza nominale	100V: 30/20/10/5W 8Ω: 45W	
Puissance musique	Potenza musicale	90W	
Pression sonore (1 W/1 m)	Livello di pressione sonora (1 W/1 m)	85 dB	88 dB
Bande passante	Banda passante	60-20 000 Hz	
Haut-parleurs Grave Aigu	Tipi di altoparlanti woofer tweeter	200 mm 13 mm	
Type protection boîtier	Grado di protezione del contenitore	IP55	
Température fonc.	Temperatura d'esercizio	-20°C ... +50°C	
Dimensions (l x h x p)	Dimensioni (l x h x p)	320 x 500 x 310 mm	370 x 300 x 300 mm
Poids	Peso	9,5 kg	6,8 kg
Branchement	Contacto	serre-fils • morsetto	