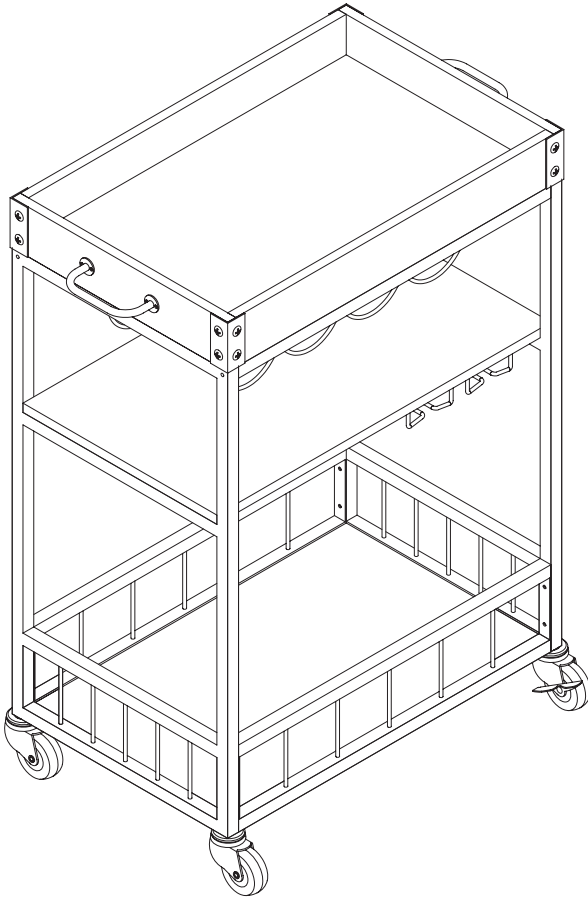




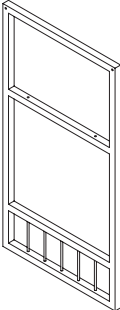
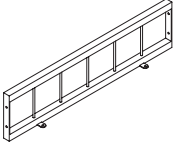
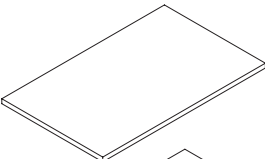
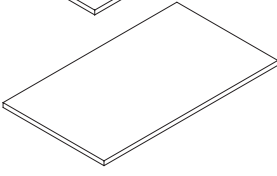
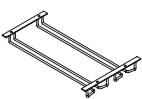
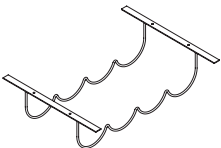
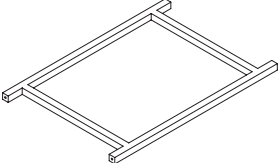
CRT-08852

**loft bar cart**  
**carrito de bar loft**  
**chariot mezzanine**


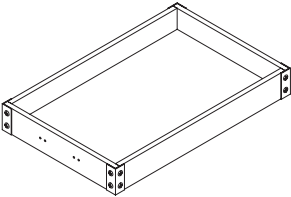

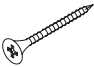

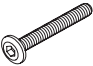
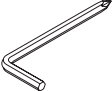




**24.41 in L x 15.75 in W x 34.65 in H/62 cm L x 40 cm W x 88 cm H**

# PARTS LIST

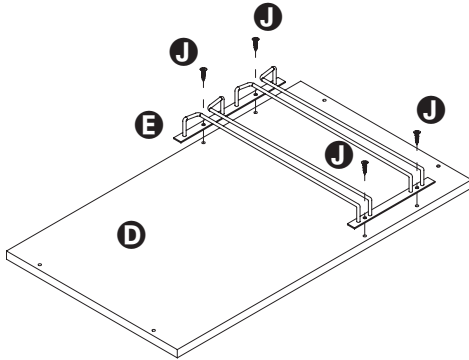
| PART/ILLUSTRATION   | (QTY) | DESCRIPTION  |
|---|-------|--|
| <b>A</b><br>   | (2)   | side supports<br>soportes laterales<br>supports latéraux               |
| <b>B</b><br>   | (2)   | bottom supports<br>soportes inferiores<br>supports inférieurs          |
| <b>C</b><br>   | (1)   | bottom shelf<br>estante inferior<br>étagère inférieure                 |
| <b>D</b><br>  | (1)   | middle shelf<br>estante del medio<br>l'étagère du milieu               |
| <b>E</b><br> | (1)   | wine glass rack<br>estante de vidrio de vino<br>support de verre à vin |
| <b>F</b><br> | (1)   | bottle rack<br>botellero<br>casier à bouteilles                        |
| <b>G</b><br> | (1)   | top support<br>soporte superior<br>top support                         |

# PARTS LIST

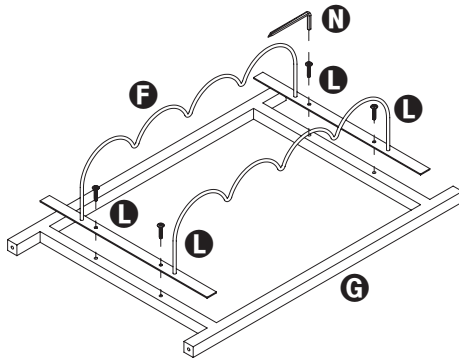
| PART/ILLUSTRATION  | (QTY) | DESCRIPTION   |
|--|-------|---|
| <b>H</b>    | (2)   | tray handles<br>manijas de la bandeja<br>poignées de plateau              |
| <b>I</b>    | (1)   | tray top<br>bandeja superior<br>plateau supérieur                         |
| <b>J</b>    | (16)  | short screws<br>tornillos cortos<br>vis courtes                           |
| <b>K</b>    | (4)   | long screws<br>tornillos largos<br>vis longues                            |
| <b>L</b>    | (12)  | short hex bolts<br>pernos hexagonales cortos<br>boulons hexagonaux courts |
| <b>M</b>   | (4)   | long hex bolts<br>pernos hexagonales largos<br>longs boulons hexagonaux   |
| <b>N</b>  | (1)   | hex wrench<br>llave hexagonal<br>clé hexagonale                           |
| <b>O</b>  | (2)   | castors<br>ruedas<br>roulettes  |
| <b>P</b>  | (2)   | locking castors<br>ruedas de bloqueo<br>blocage des roulettes             |

# ASSEMBLY

1

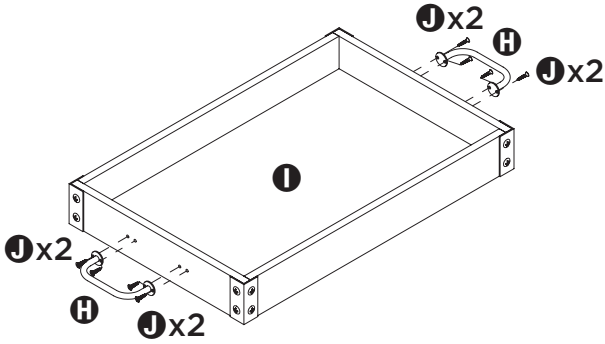


- 2 Don't tighten screws until fully assembled.  
No apriete los tornillos hasta que esté completamente ensamblado.  
Ne serrez pas les vis tant qu'elles ne sont pas complètement assemblées.



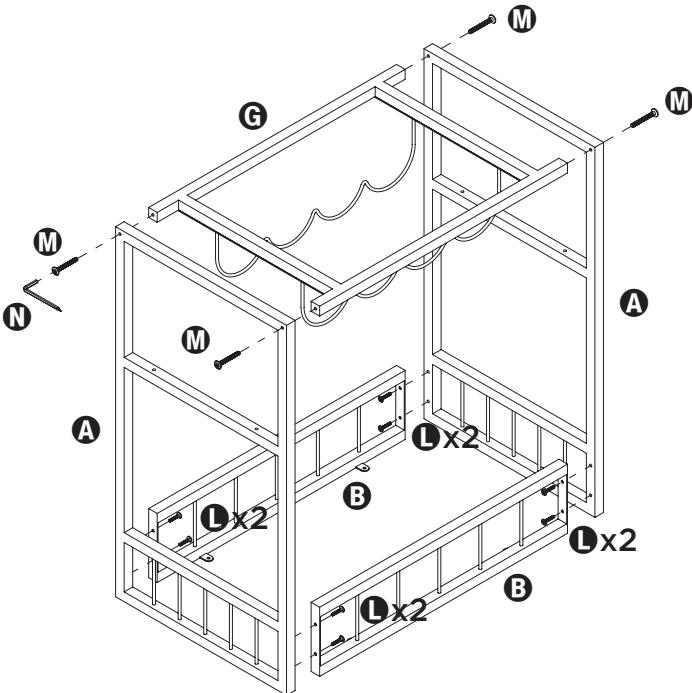
# ASSEMBLY

3



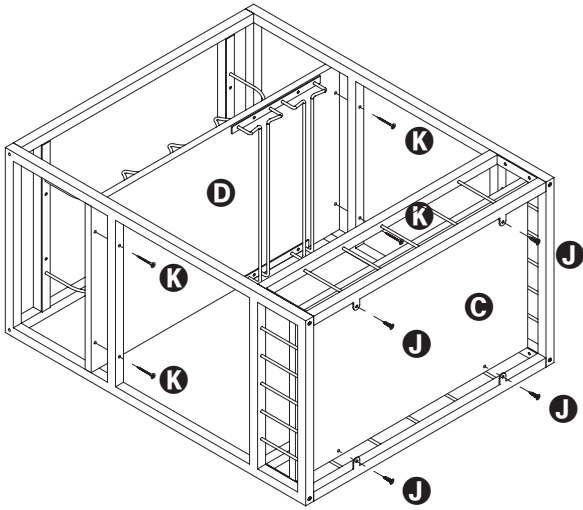
4

Don't tighten screws until fully assembled.  
No apriete los tornillos hasta que esté completamente ensamblado.  
Ne serrez pas les vis tant qu'elles ne sont pas complètement assemblées.

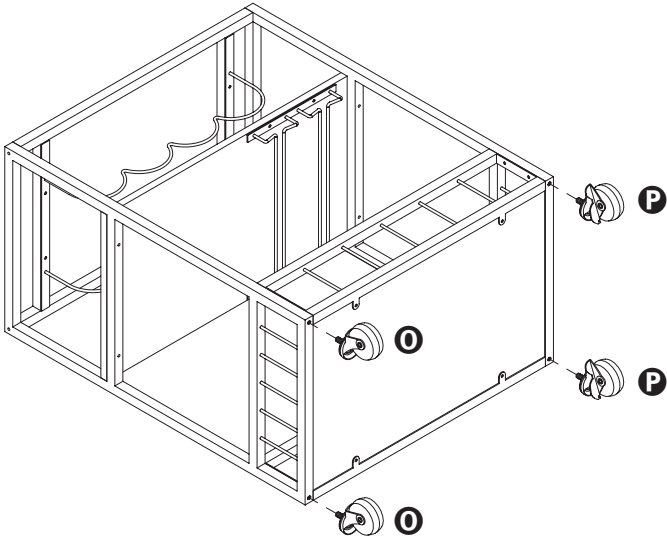


# ASSEMBLY

5

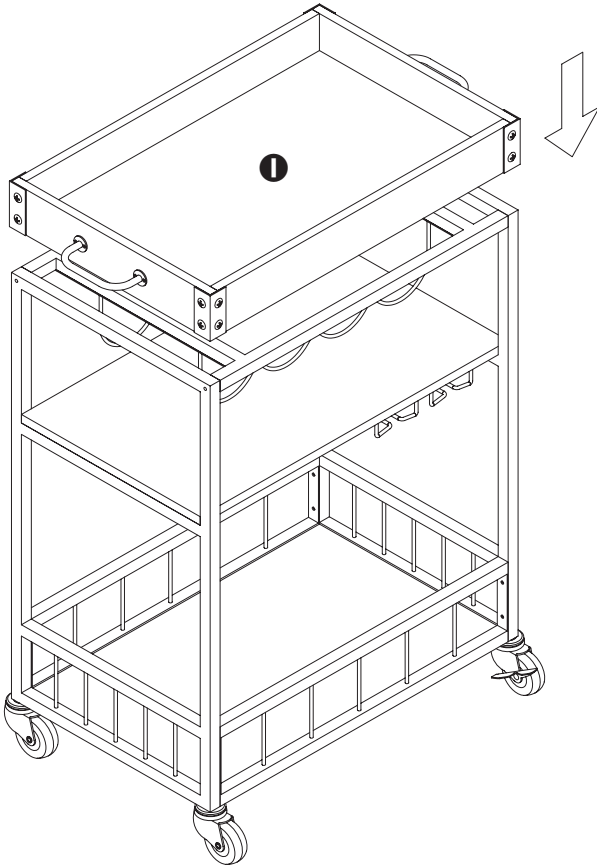
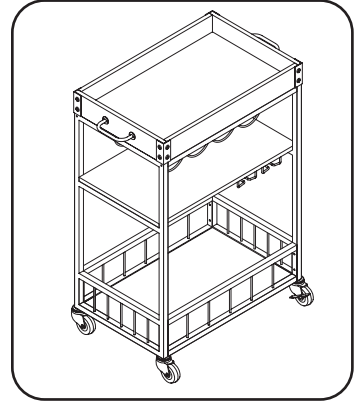


6



# ASSEMBLY

7





YOUR SOURCE FOR  
ORGANIZATION,  
STORAGE & STYLE

**Honey-Can-Do International**

5300 St. Charles Road, Berkeley, IL 60163 USA  
877.242.2636 | [honeycando.com](http://honeycando.com) | [customerservice@honeycando.com](mailto:customerservice@honeycando.com)  
©2019 Honey-Can-Do International, LLC | All Rights Reserved

Visit [youtube.com/myhoneycando](https://www.youtube.com/myhoneycando) to watch our assembly videos.