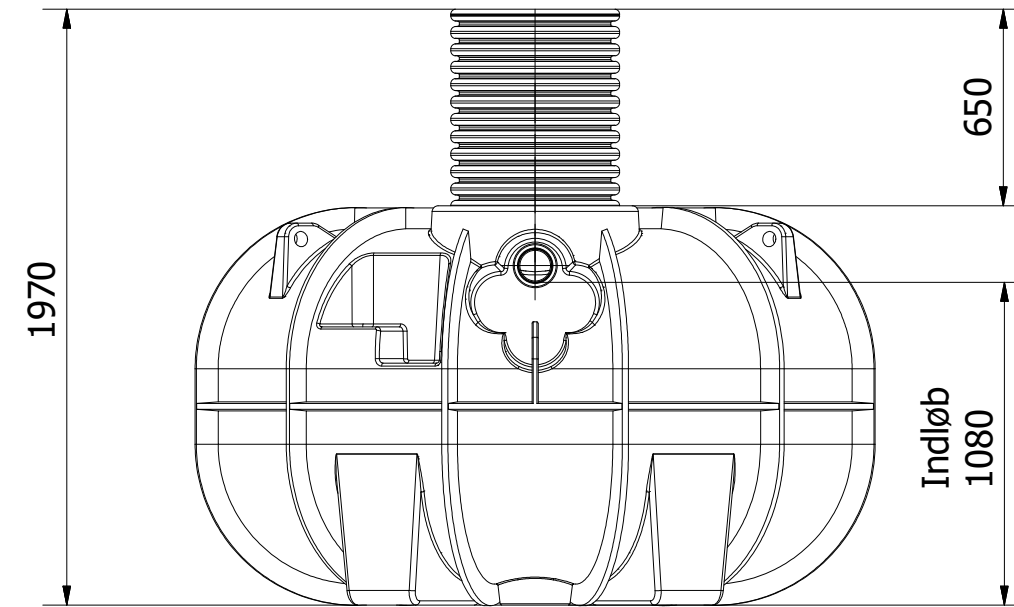
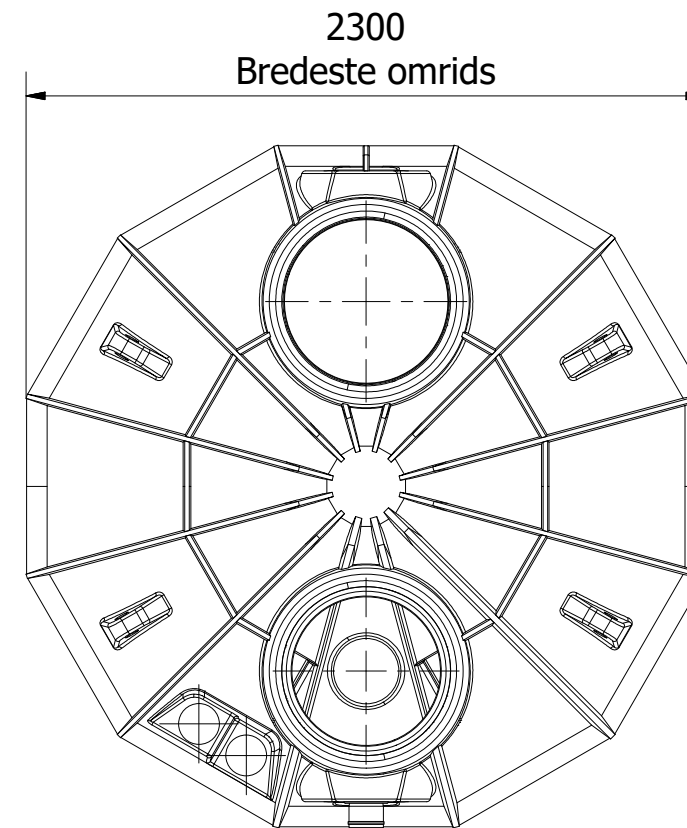
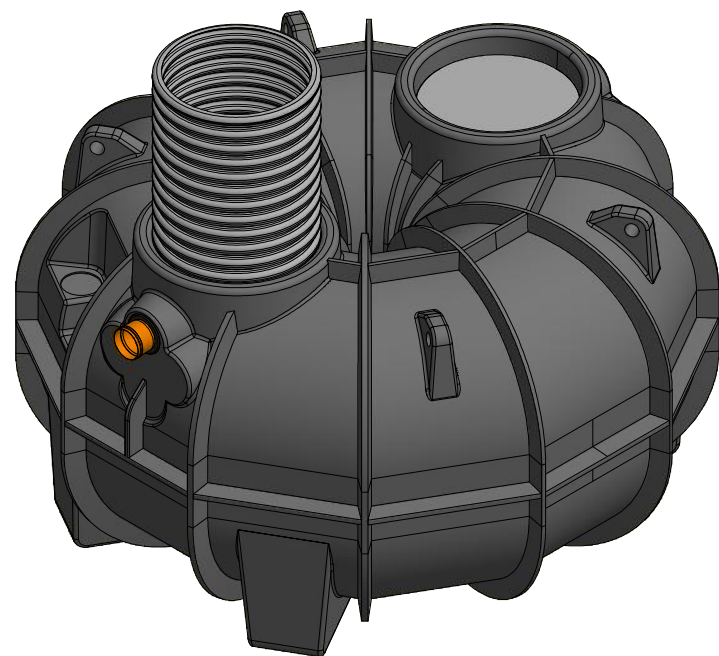



Right View



Front View



Top View

Tlf. Watercare: 70 25 65 37	Projekt	Info Alle mål i mm	Ark 1 / 1
		Titel Samletank 3300L	Størrelsesforhold 1 : 25
		Volume Kapacitet 3300L	Dato 07-06-2016
		Format A3	