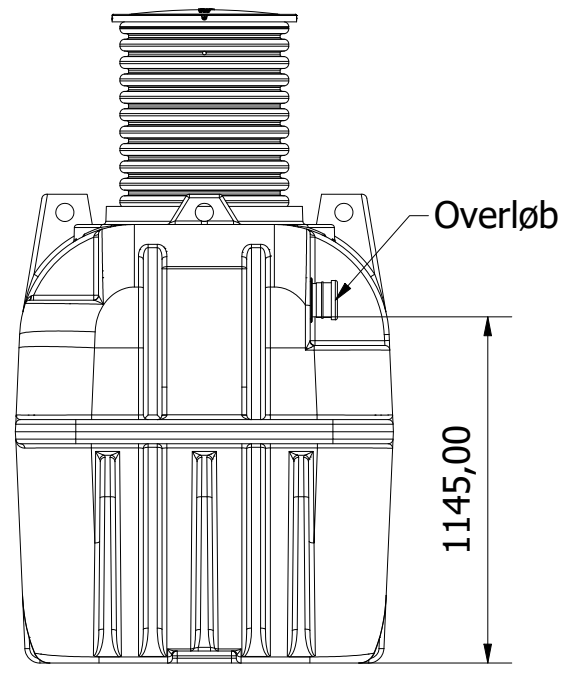


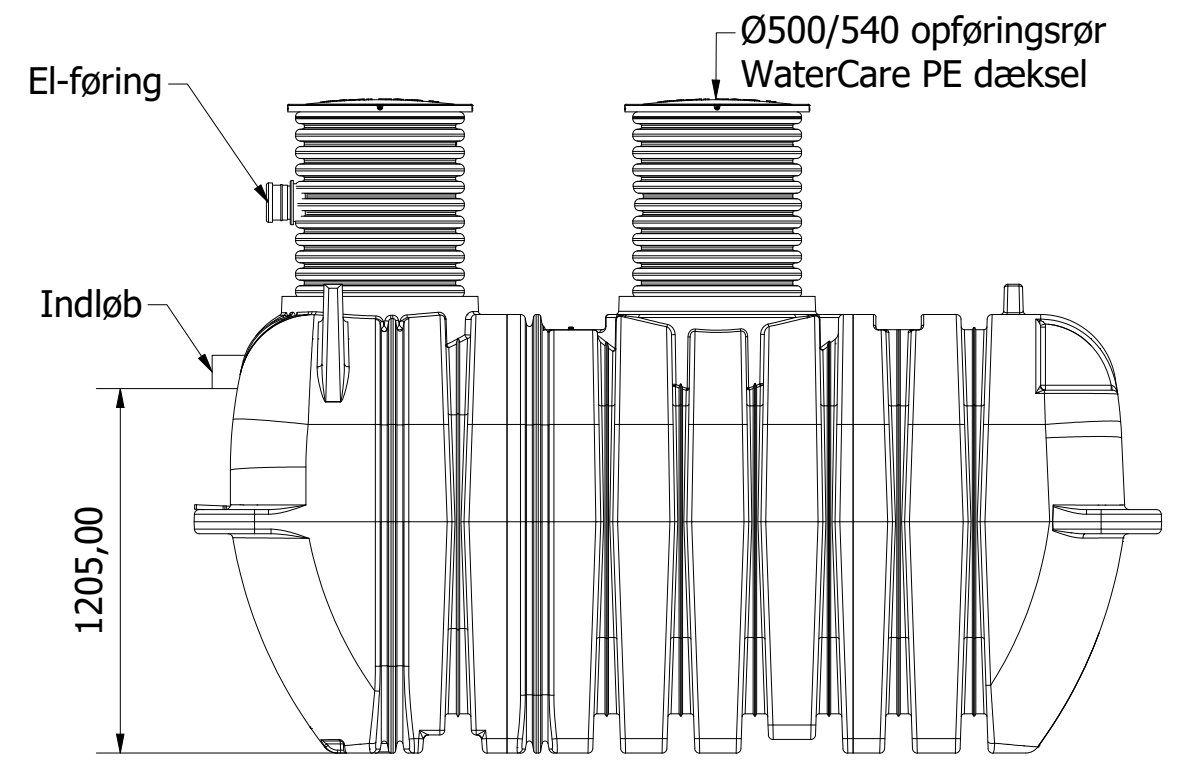
6 5 4 3 2 1

D

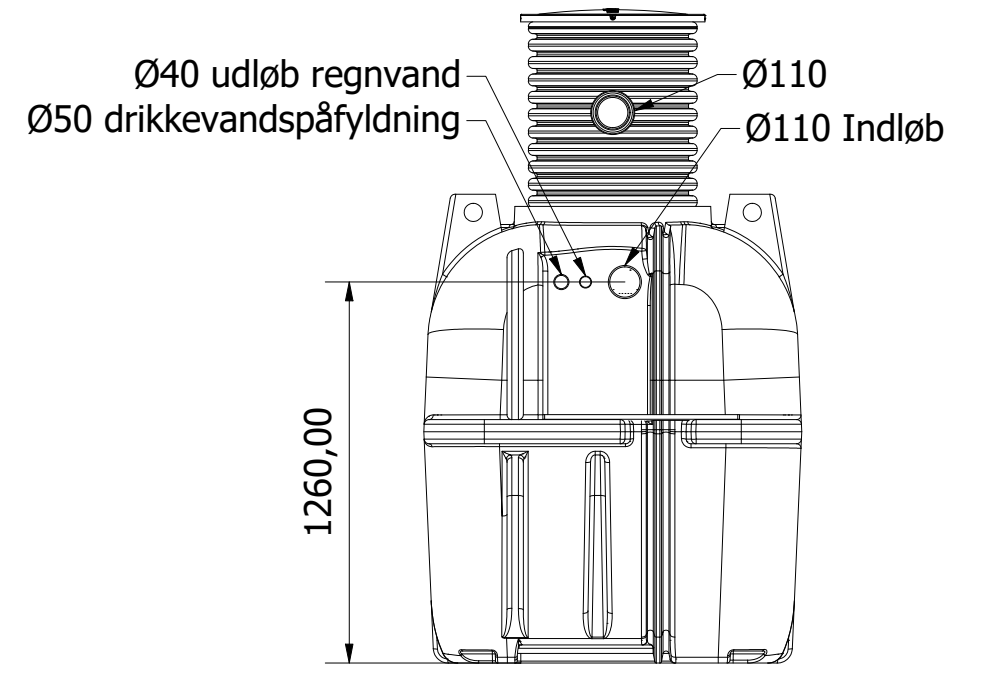
D



RIGHT (1:25)



FRONT (1:25)



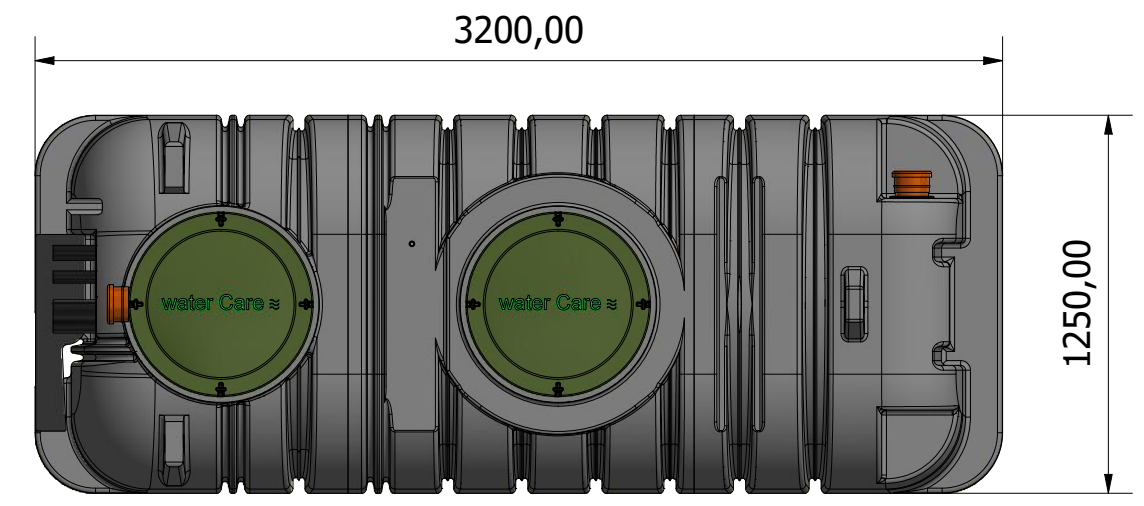
LEFT (1:25)

C

C

B

B



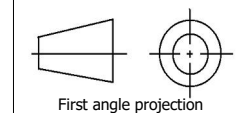
TOP (1:25)

A

A

6 5 4 3 2 1

Denne tegning må ikke kopieres, forevises andre firmaer og personer eller anvendes på en måde, som strider mod WaterCare's interesser.



Tlf. Watercare:
70 25 65 37

Varenummer / Projekt
223232045

Info
Alle mål i mm ± 3% afvigelse

Ark
1 / 1



Titel
Regnvandsanlæg

Størrelsesforhold
1:25

Volumen / kapacitet
4 m3

Dato
25-02-2019

Format
A3