



Installationsvejledning

GSM-alarm & GSM VA-alarm



BEMÆRK: GARANTIEEN BORTFALDER, HVIS IKKE DENNE VEJLEDNING FØLGES!

Denne vejledning indeholder en vejledning til installation af WaterCare's GSM-alarm og GSM VA-alarm. Læs denne installationsvejledning nøje igennem før montering.

Indholdsfortegnelse

1. Funktionsbeskrivelse	2
2. Produktoversigt	2
2.1 GSM-alarm - 223379834	2
2.2 GSM VA-alarm - 223379835	3
3. Tekniske specifikationer	3
4. GSM- & GSM VA-alarmens tilslutningsmuligheder	4
5. Beskrivelse af GSM- & GSM VA-alarmens lysdioder	5
6. Beskrivelse af GSM- & GSM VA-alarmens funktioner	6
7. Sikkerhedsforanstaltninger / vigtigt at vide inden installation	6
8. Installation	7
8.1 Indsættelse af SIM-kort	7
8.2 Tilslutning af antenne	7
8.3 Tilslutning af vippeafbryder til GSM VA-alarm	8
8.3.1 Montering af vægtlod på vippeafbryder	8
8.3.2 Tilslutning af vippeafbryder til GSM VA-alarmboksen	9
9. Placering af vippeafbryder	10
9.1 Placering af GSM VA-alarm i pumpebrønd	10
9.2 Placering af GSM VA-alarm i samletank	11
9.3 Placering af GSM VA-alarm i bundfældningstank m. pumpe (tryk)	12
10. Tilslut GSM-alarm til andre alarmer	13
10.1 Tilslut GSM-alarm til WaterCare VA-alarm	13
10.2 Tilslut GSM-alarm til WaterCare Olie-/Fedt-alarm	14
10.3 Tilslut GSM-alarm til WaterCare Multi-alarm	15
11. Programmering	16
11.1 Opsætning af GSM VA-alarm som højvandsalarm	16
11.2 Opsætning af e-mail funktion	16
12. Programmeringskommandoer på SMS	17
12.1 Generelle funktioner	17
12.2 Telefon- og mailopsætning	18
12.3 Opsætning for indgange	18
12.4 Indstillinger	19
13. Ofte stillede spørgsmål og svar	19

Installationsvejledning

GSM-alarm & GSM VA-alarm



BEMÆRK: GARANTIEEN BORTFALDER, HVIS IKKE DENNE VEJLEDNING FØLGES!

1. Funktionsbeskrivelse

WaterCare's GSM-alarm giver muligheden for at modtage en SMS (på op til 5 telefonnumre) og/eller en e-mail (én e-mail adresse) ved en evt. alarm. Derved alarmeres der både hurtigt og effektivt via en mobiltelefon eller mail-konto, hvis uheldet er ude. WaterCares GSM-alarm kan benyttes med WaterCares vippeafbryder til niveaumåling (GSM VA-alarm) eller tilsluttes WaterCares andre alarmsystemer, så man udover de visuelle og akustiske alarmsignaler, også modtager en SMS og/eller E-mail ved alarm. WaterCares GSM-alarm gør det også muligt at modtage en SMS ved evt. strømsvigt.

WaterCares andre alarmsystemer tæller bl.a.:

- WaterCare VA-alarm (højvandsalarm).
- WaterCare Olie-/Fedtalarm (lagtykkelsesalarm).
- WaterCare Multi-alarm (lagtykkelses- & væskestands niveau).

WaterCares GSM-alarm er både enkel og nem at installere. GSM-alarmen leveres med indbygget 12V strømforsyning og der skal kun bruges et enkelt SIM-kort, f.eks. af typen taletidskort, med dækning på 2G GSM-nettet. Bemærk, SIM-kortet skal være uden PIN-kode.

2. Produktoversigt

WaterCare tilbyder både en GSM-alarm og en GSM VA-alarm med tilhørende vippeafbryder til måling af vandniveauet i tank. Se hvad de to forskellige varenumre indeholder herunder.

2.1 GSM-alarm - 223379834

WaterCare GSM-alarm består af:

- GSM-alarmboks m. indbygget 12V strømforsyning til 230V med flad EU-stikprop (2 m kabel)
- GSM pisk antenne 3dBi med 3 m kabel (kan fås med længere antenne-kabel)



Installationsvejledning

GSM-alarm & GSM VA-alarm



BEMÆRK: GARANTIEEN BORTFALDER, HVIS IKKE DENNE VEJLEDNING FØLGES!

2.2 GSM VA-alarm - 223379835

WaterCare GSM VA-alarm består af:

- GSM-alarmboks m. indbygget 12V strømforsyning til 230V med flad EU-stikprop (2 m kabel)
- GSM pisk antenne 3dBi med 3 m kabel (kan fås med længere antenne-kabel)
- Vippeafbryder inkl. 5 m kabel og vægtlod



3. Tekniske specifikationer

Tekniske specifikationer for WaterCare GSM-alarm	
Spænding	7-14 VDC (12 VDC)
Strømforbrug	2A (max)
GSM frekvenser	850 / 900 / 1800 / 1900 MHz
Antal digitale indgange	2 stk. (5-12V)
Belastning relæudgang	Max. 230 VAC / 10A
Arbejdstemperatur	-20 til +60°C
Luftfugtighed	< 90%
Mål	153 x 90 x 55 mm
Kabinet	IP65 (vandtæt til udendørs montering)
Farve	Grå

Installationsvejledning

GSM-alarm & GSM VA-alarm

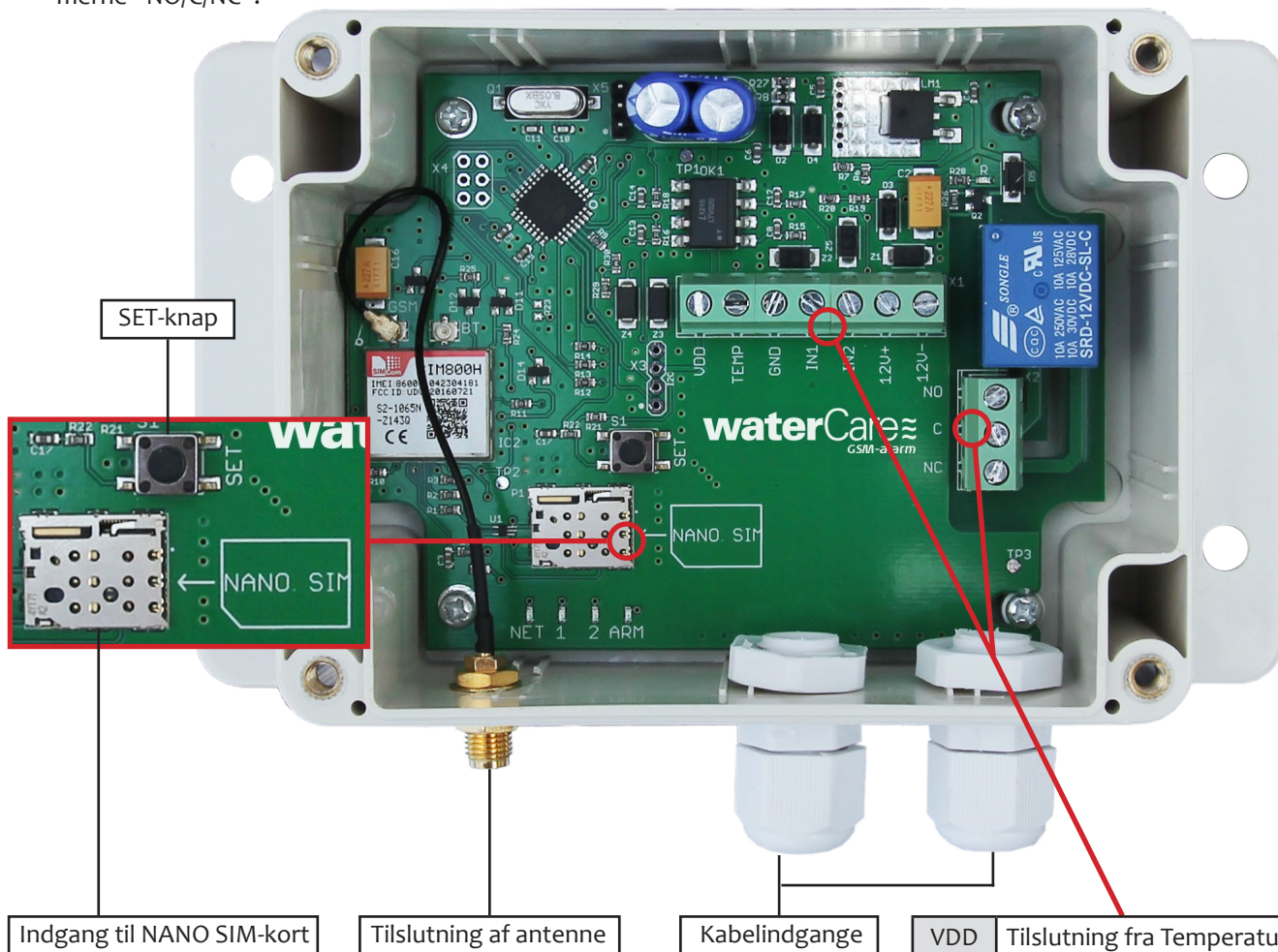


BEMÆRK: GARANTIEEN BORTFALDER, HVIS IKKE DENNE VEJLEDNING FØLGES!

4. GSM- & GSM VA-alarmens tilslutningsmuligheder

Bemærk:

- Husk at vende polariteten (+ / -) korrekt ellers ødelægges styringen.
- Alle indgange er ESD beskyttet.
- Tilslutning af f.eks. en ekstern lampe, en lyd giver eller et CTS anlæg via den potentialefrie udgang på alarmen. Det gøres på klemmerne "NO/C/NC".



Indgang til NANO SIM-kort

Tilslutning af antenne

Kabelindgange

VDD	Tilslutning fra Temperatursensor - V+
TEMP	Tilslutning fra Temperatursensor - Temp
GND	Tilslutning fra Temperatursensor - V-
IN1	Digital indgang 1 (5-12V)
IN2	Digital indgang 2 (5-12V)
12V+	Forsyning 12 +VDC (Indbygget)
12V-	Forsyning 12 -VDC (Indbygget)
NO	Relæ, Normalt åben
C	Relæ, Fælles
NC	Relæ, Normalt lukket

Tilslutning af f.eks. en ekstern lampe, en lyd giver eller et CTS anlæg via den potentialefrie udgang på alarmen. Det gøres på klemmerne "NO/C/NC".

Installationsvejledning

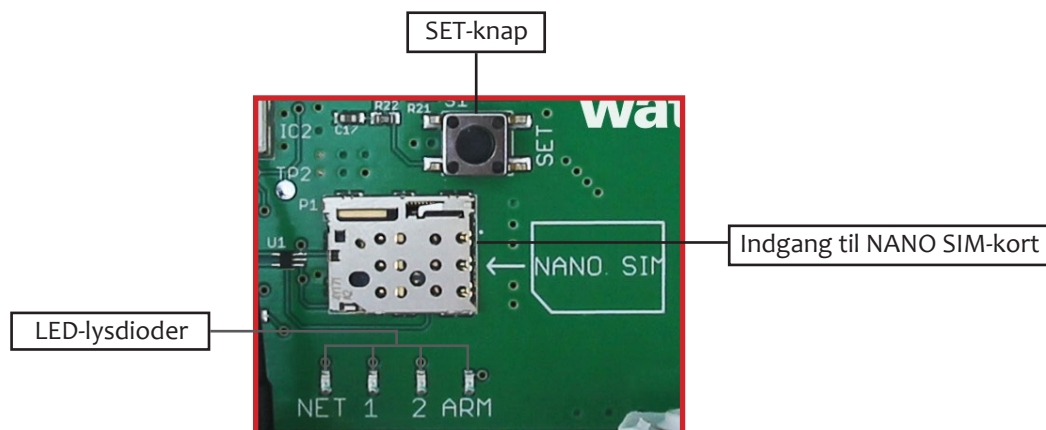
GSM-alarm & GSM VA-alarm



BEMÆRK: GARANTIEEN BORTFALDER, HVIS IKKE DENNE VEJLEDNING FØLGES!

5. Beskrivelse af GSM- & GSM VA-alarmens lysdioder

Nederst på GSM- & GSM VA-alarmens printkort ses i alt fire LED-lysdioder. De fire LED-lysdioder signalerer GSM-alarmens tilstand, forbindelser og/eller fejl.



Lyssignal	Lydsignal	Beskrivelse
LED 1	Blinker rødt ●	Der er ændringer på indgang 1
LED 2	Blinker rødt ●	Der er ændringer på indgang 2
ARM	Blinker hvert andet sekund	Alarm tilkoblet
NET	Blinker hvert andet sekund	Der er oprettet forbindelse til GSM-netværket
Alle LED	Blinker rødt ●	Fejl på GSM netværk. (Tjek SIM-kort/kontakt teleudbyder og genstart enheden vha. SET-knap)

SET-knap	
2 sekunders tryk	Enheden genstartes
+5 sekunders tryk	Enheden gendannes til fabriksindstillinger

Installationsvejledning

GSM-alarm & GSM VA-alarm



BEMÆRK: GARANTIEEN BORTFALDER, HVIS IKKE DENNE VEJLEDNING FØLGES!

6. Beskrivelse af GSM- & GSM VA-alarmens funktioner

WaterCares GSM-alarm har nedenstående funktioner.

Funktionsbeskrivelse		
1.	Tilkobling/Frakobling	Når GSM-alarmen er tilkoblet giver enheden besked til alle indkodede telefonnumre. Ligeledes vil relæet aktiveres afhængig af indgangens opsætning. Når frakobling er GSM-alarmen passiv. Enheden giver ingen besked og relæ vil være slået fra.
2.	Digitale indgange	På enheden findes to opkoblede indgange, som styrer relæet og kan sende SMS-besked. Det er muligt at navngive indgangene samt indgangenes tilstande f.eks.: Navn: <i>Samletank-1</i> Tilstand: "Ledig" eller "Tømmes"
3.	Relæ	Enhedens relæ er potentialfrit så det kan benyttes som slutte funktion. Brug NO & C på enhedens terminalrække til dette formål. Ligeledes kan NC & C bruges som bryde funktion på terminalrækken.
4.	Besked ved strømsvigt	WaterCares GSM-alarm giver besked ved evt. strømsvigt (Bemærk: Det er kun opsætningens to første telefoner som modtager denne advarsel og kun når styringen er tilkoblet)
5.	Opkald	Enheden trækker automatisk relæet, hvis man ringer til den og der kommer en klartone. Relæet trækker indtil man afslutter opkaldet.
6.	E-mail funktion	WaterCares GSM-alarm kan opsættes til at sende E-mail ved alarm.

7. Sikkerhedsforanstaltninger / vigtigt at vide inden installation



- Læs denne installationsvejledning nøje igennem før montering af GSM-alarm og GSM VA-alarm.
- Ved GSM VA-alarm med vippeafbryder frarådes det at benytte et 5-leder kabel til vippeafbryderen og evt. pumpe, da elektrisk interferens vil kunne give anledning til fejlfunktion på GSM VA-alarmen.
- GSM VA-alarmen må kun bruges til indikering af højt vandniveau i afløbsstanke eller vandtanke (samletanke, bundfældningstanke, pumpebrønde).
- GSM VA-alarmens vippeafbryder må IKKE anvendes i olie- eller benzinholdigt vand.
- Hvis tanken nedgraves, skal der sikres lettilgængelighed til vippeafbryderen placeret i tanken/brønden igennem et mandehul. Dette skal sikres for at undgå omkostningsfuld opgravning ved evt. fremtidigt skift af vippeafbryder eller fejl.
- Alarmen skal bortskaffes som elektronisk skrot.

Installationsvejledning

GSM-alarm & GSM VA-alarm



BEMÆRK: GARANTIEEN BORTFALDER, HVIS IKKE DENNE VEJLEDNING FØLGES!

8. Installation

8.1 Indsættelse af SIM-kort

Bemærk: WaterCares GSM-alarm/GSM VA-alarm benytter kun **NANO SIM-kort uden pinkode** f.eks. et taletidskort med dækning på 2G GSM netværket. Sikrer derfor altid at SIM-kortet ikke er låst med pinkode. Hvis SIM-kortet er med pinkode kan dette evt. indstilles ved at ændre indstillingerne vha. en mobiltelefon eller kontakt udbyder af SIM-kortet.

Indsæt NANO SIM-kort i GSM-alarm/GSM VA-alarm:

1. Afmontér alarmens frontpanel vha. de fire skruer på enhedens forside.

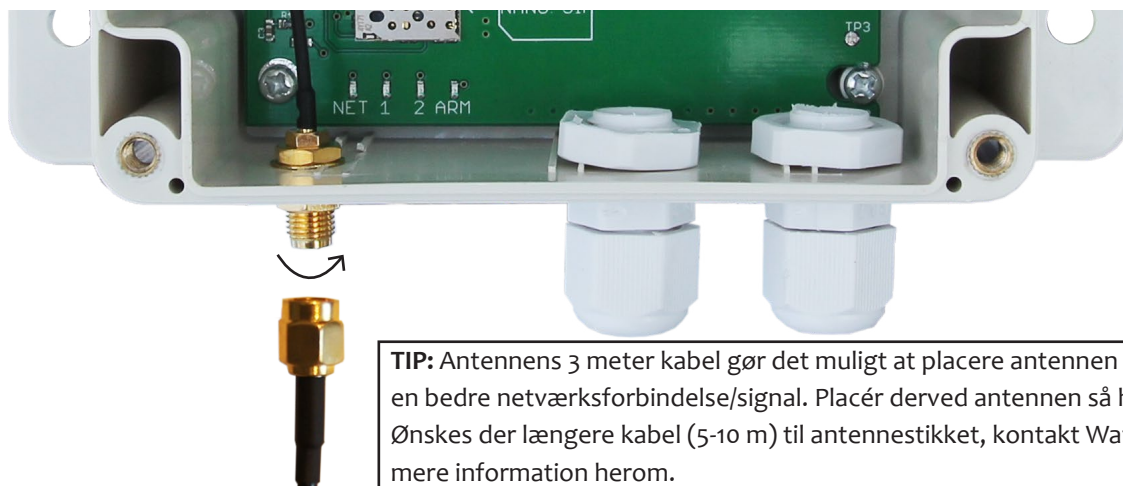


2. Løft frontpanelet af og indsæt NANO SIM-kortet i enhedens printkort. Husk at vend SIM-kortet som illustreret på alarmens printkort.



8.2 Tilslutning af antenne

Den medfølgende antenne med 3 m kabel tilsluttes i bunden af enheden ved at skru antennestikket på antenntilslutningen som vist på nedenstående illustration:



TIP: Antennens 3 meter kabel gør det muligt at placere antennen fordelagtigt for en bedre netværksforbindelse/signal. Placér derved antennen så højt som muligt. Ønskes der længere kabel (5-10 m) til antennestikket, kontakt WaterCare for mere information herom.

Installationsvejledning

GSM-alarm & GSM VA-alarm



BEMÆRK: GARANTIEEN BORTFALDER, HVIS IKKE DENNE VEJLEDNING FØLGES!

8.3 Tilslut vippeafbryder til GSM VA-alarm

Ved WaterCares GSM VA-alarm medfølger en vippeafbryder til måling af væskeneiveauet i f.eks. en samletank, bundfældningstank eller pumpebrønd. Bemærk at WaterCares GSM VA-alarm IKKE må benyttes i fedt-, benzin- og olieholdigt vand. Kontakt WaterCare for mere information om alarmsystemer til fedt-, benzin- og olieholdigt vand.

8.3.1 Montering af vægtlod på vippeafbryder

Det medfølgende vægtlod til WaterCares GSM VA-alarms vippeafbryder placeres på vippeafbryderens kabel for at sikre vippeafbryderen hænger stabilt og sikkert i tanken. Se nedenstående eksempel for placering af vægtloddet på vippeafbryderens kabel inden vippeafbryderen tilsluttes alarmboksen.

Bemærk: Ved pumpebrønde monteres vippeafbryderens kabel langs rørføringen og fastsættes med strips, således vippeafbryderen hænger stabilt i pumpebrønden.

Ved montering i tanke: Inden vippeafbryderen tilkobles alarmboksens terminalrække, monter da vægtloddet på vippeafbryderens kabel. Vægtloddet sikrer at vippeafbryderen hænger stabilt i tanken. Venligst monter vægtloddet på kablet i en afstand hvor vippeafbryderen stadig kan vippe frit op og ned, men hænger stabilt i tanken. Det er vigtigt at vippeafbryderen kan vippe op og ned i tanken ved evt. vandstigning.

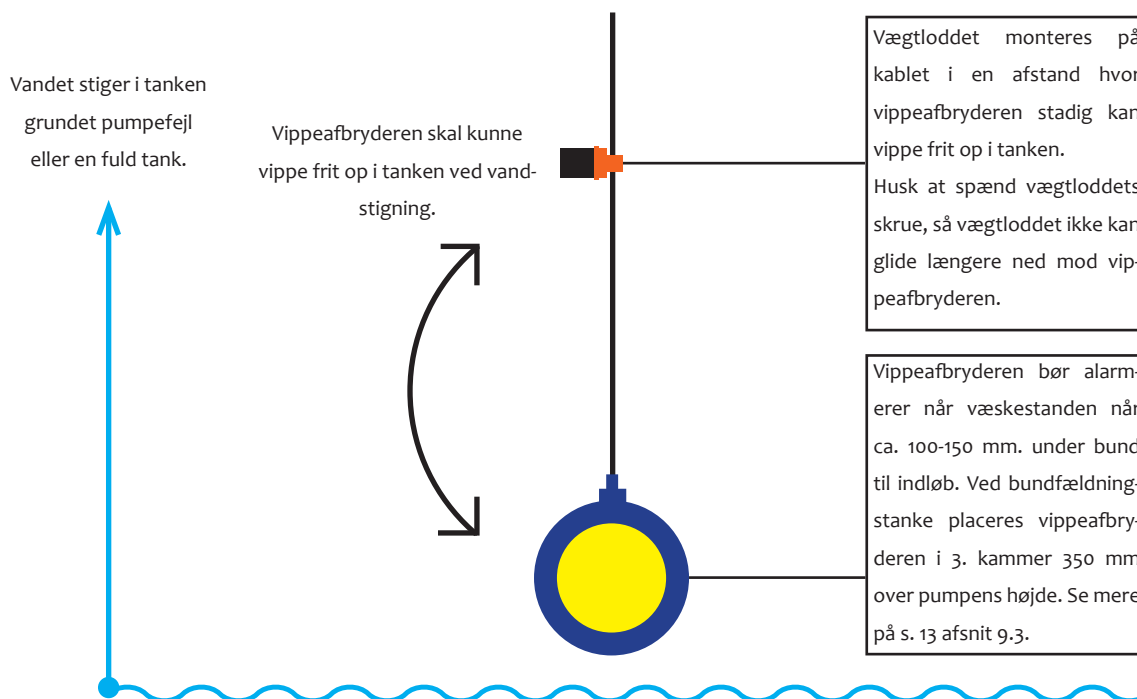


Illustration af eksempel på vippeafbryder i en samletank.

Installationsvejledning

GSM-alarm & GSM VA-alarm



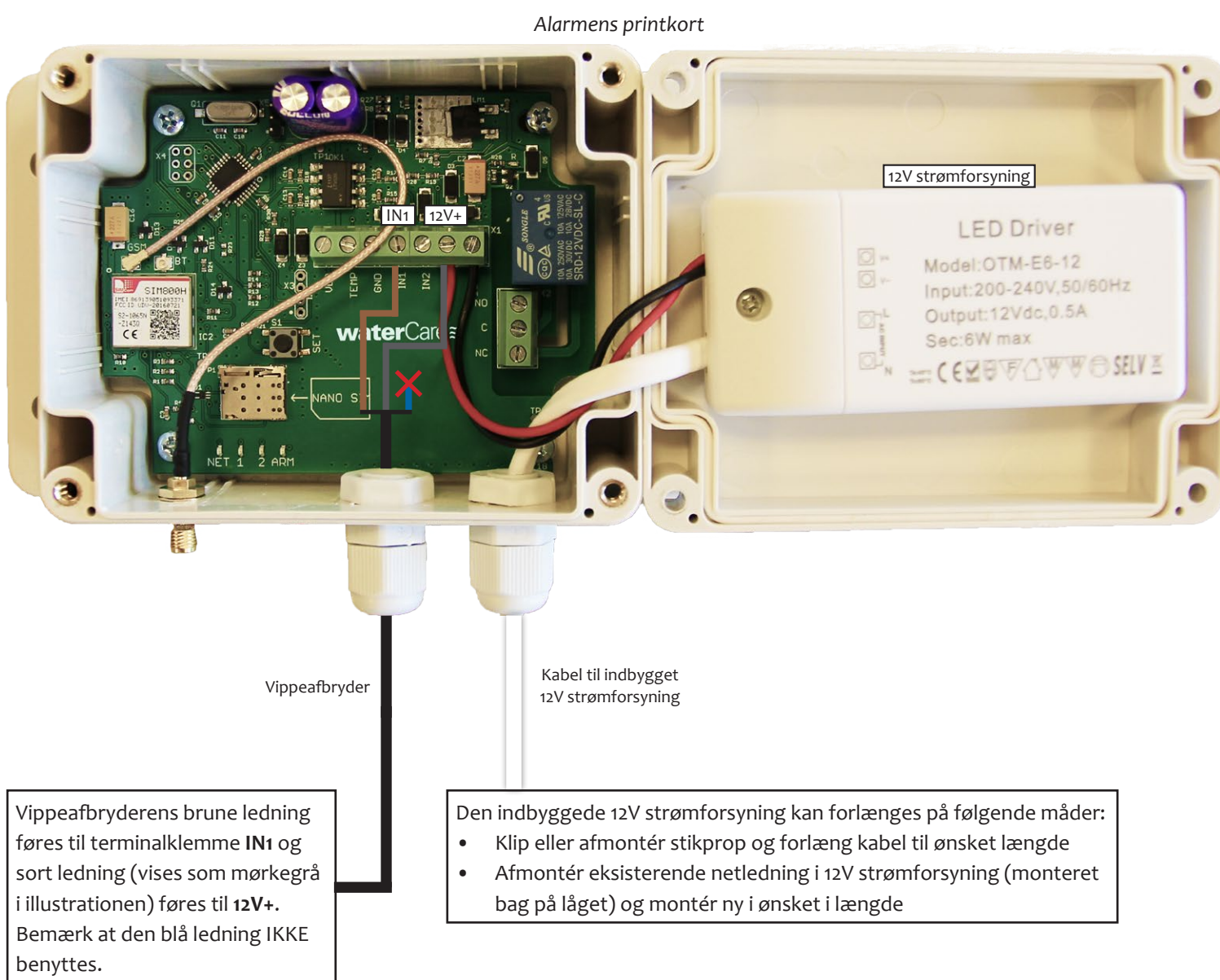
BEMÆRK: GARANTIEEN BORTFALDER, HVIS IKKE DENNE VEJLEDNING FØLGES!

8.3.2 Tilslutning af vippeafbryder til GSM VA-alarmboksen

Bemærk:

- Det frarådes at benytte et 5-leder kabel til vippeafbryderen og evt. pumpe, da elektrisk interferens vil kunne give anledning til fejlfunktion på VA-alarmen.
- Der må maks. være **50 m.** mellem alarmboks og vippeafbryderen.

Vippeafbryder tilkobles alarmboksens udgange IN1 og 12V+ på terminalrækken:



Installationsvejledning

GSM-alarm & GSM VA-alarm



BEMÆRK: GARANTIEEN BORTFALDER, HVIS IKKE DENNE VEJLEDNING FØLGES!

9. Placering af vippeafbryder

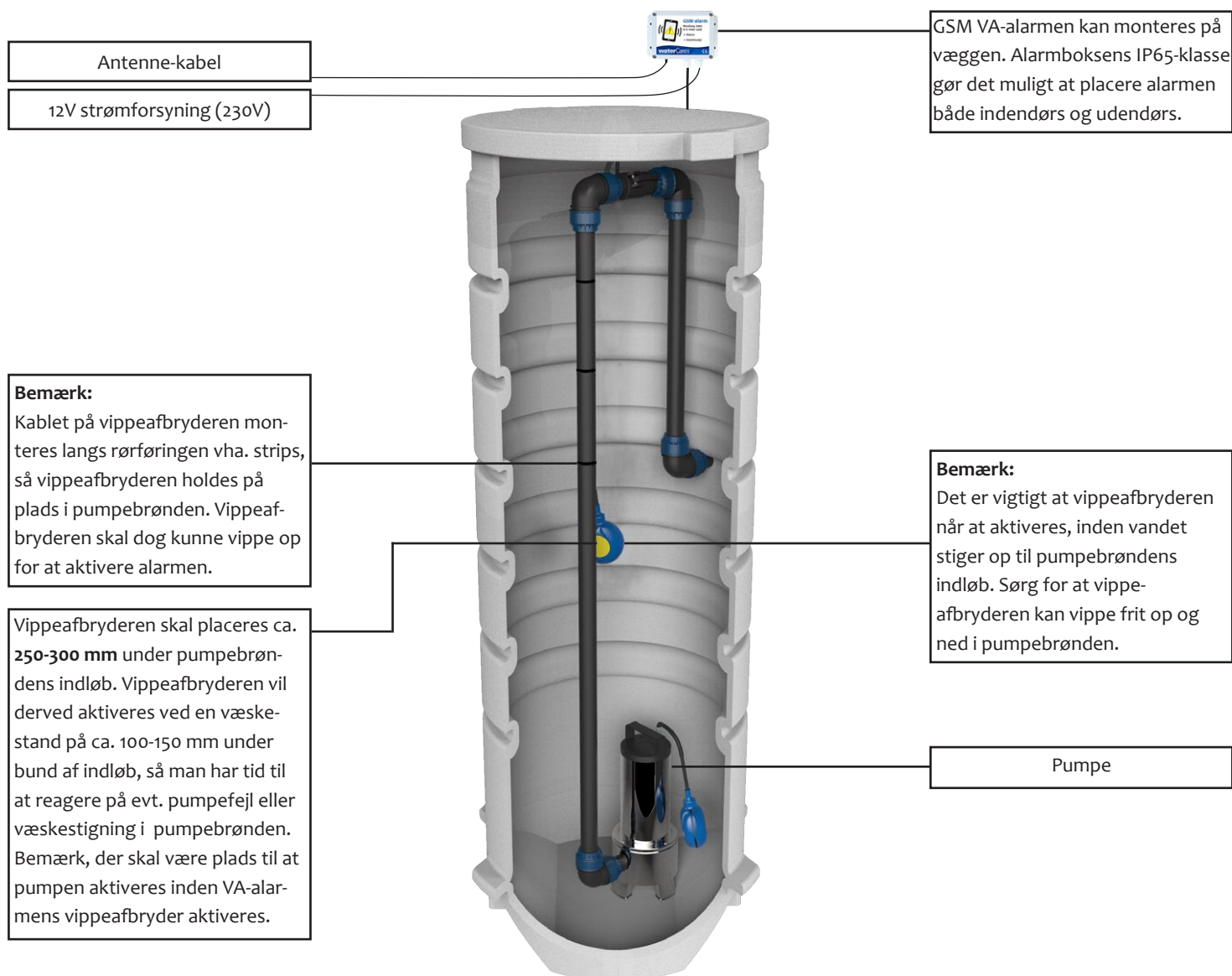
Placér alarmboksen et sted hvor alarmboksens antenne kan placeres et fordelagtigt sted ift. et klart og tydeligt netværkssignal. Vippeafbryderen skal i samletanke og pumpebrønde monteres så den hænger ca. **250-300 mm** under tankens/brøndens indløb. Derved modtager man alarmsignal når væskestanden er ca. 100-150 mm under bund af indløb. Det giver vigtig tid til at reagere inden væskestanden stiger yderligere og løber over i ejendommen eller videre i systemet.

I bundfældningstanke med pumpe (tryk) placeres vippeafbryderen i 3. kammer **350 mm** over toppen af pumpen.

9.1 Placering af GSM VA-alarm i pumpebrønd

I en pumpebrønd placeres vippeafbryderen, således der er ca. **250-300 mm** fra bund af indløb til bund af vippeafbryderen. Derved aktiveres alarmen når væskestandshøjden er ca. 100-150 mm under bund til indløb. Det giver tid til at reagere på evt. pumpefejl.

Bemærk, at vippeafbryderen monteres langs rørføringen evt. med strips, således vippeafbryderen holdes stabilt i pumpebrønden. Herunder ses et eksempel på GSM VA-alarm monteret i Ø600 spildevandsbrønd:



Installationsvejledning

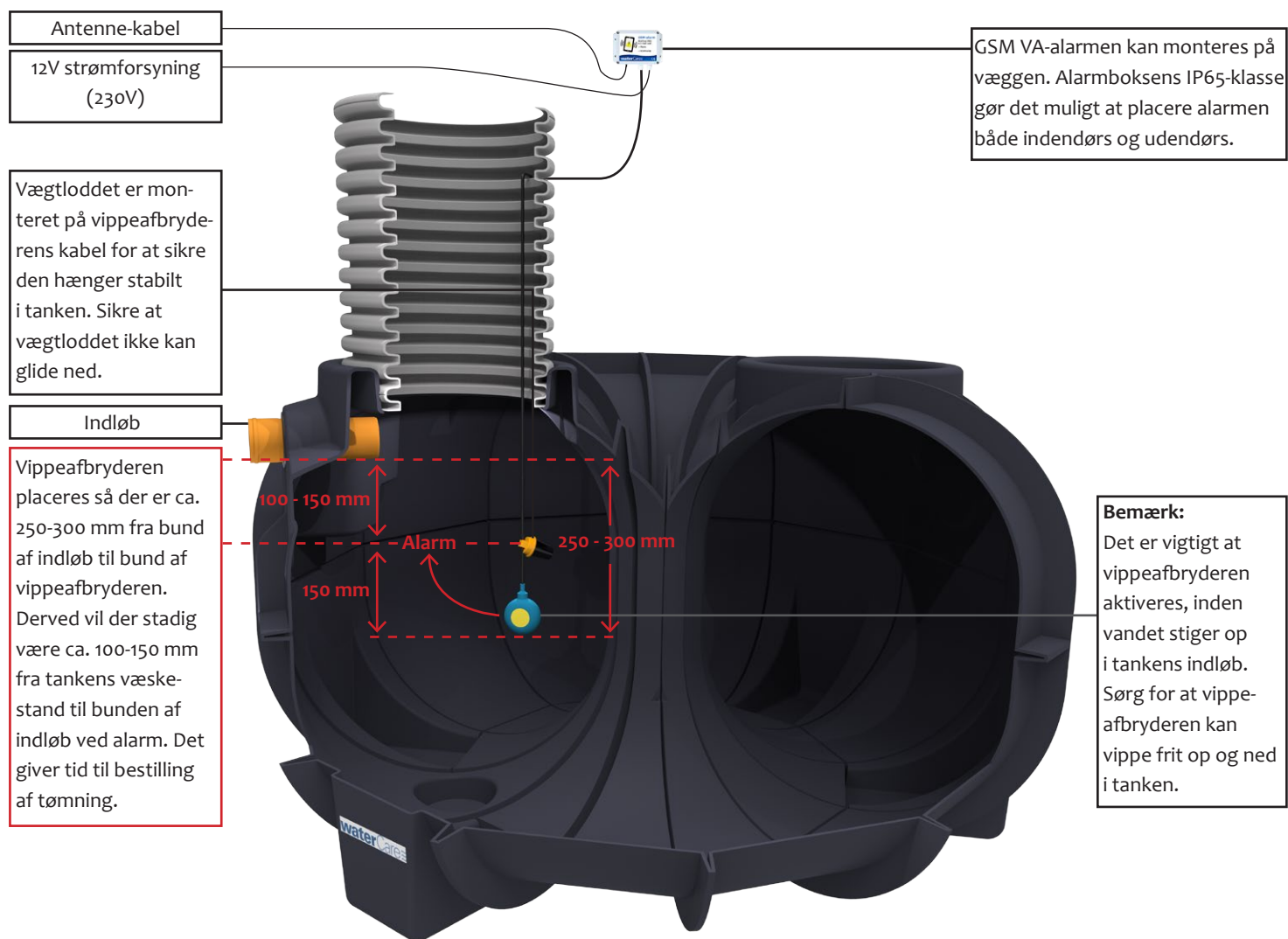
GSM-alarm & GSM VA-alarm



BEMÆRK: GARANTIEEN BORTFALDER, HVIS IKKE DENNE VEJLEDNING FØLGES!

9.2 Placering af GSM VA-alarm i samletank

I en samletank vippeafbryderen, således der er ca. **250-300 mm** fra bund af indløb til bund af vippeafbryderen. Se nedenstående illustration, hvor vippeafbryderen aktiveres når der stadig er ca. 100-150 mm op til bund af indløb og derved er tid til at reagere og bestille tid til tømning.



Eksempel på GSM VA-alarm monteret i WaterCare 3.300 L samletank

Installationsvejledning

GSM-alarm & GSM VA-alarm

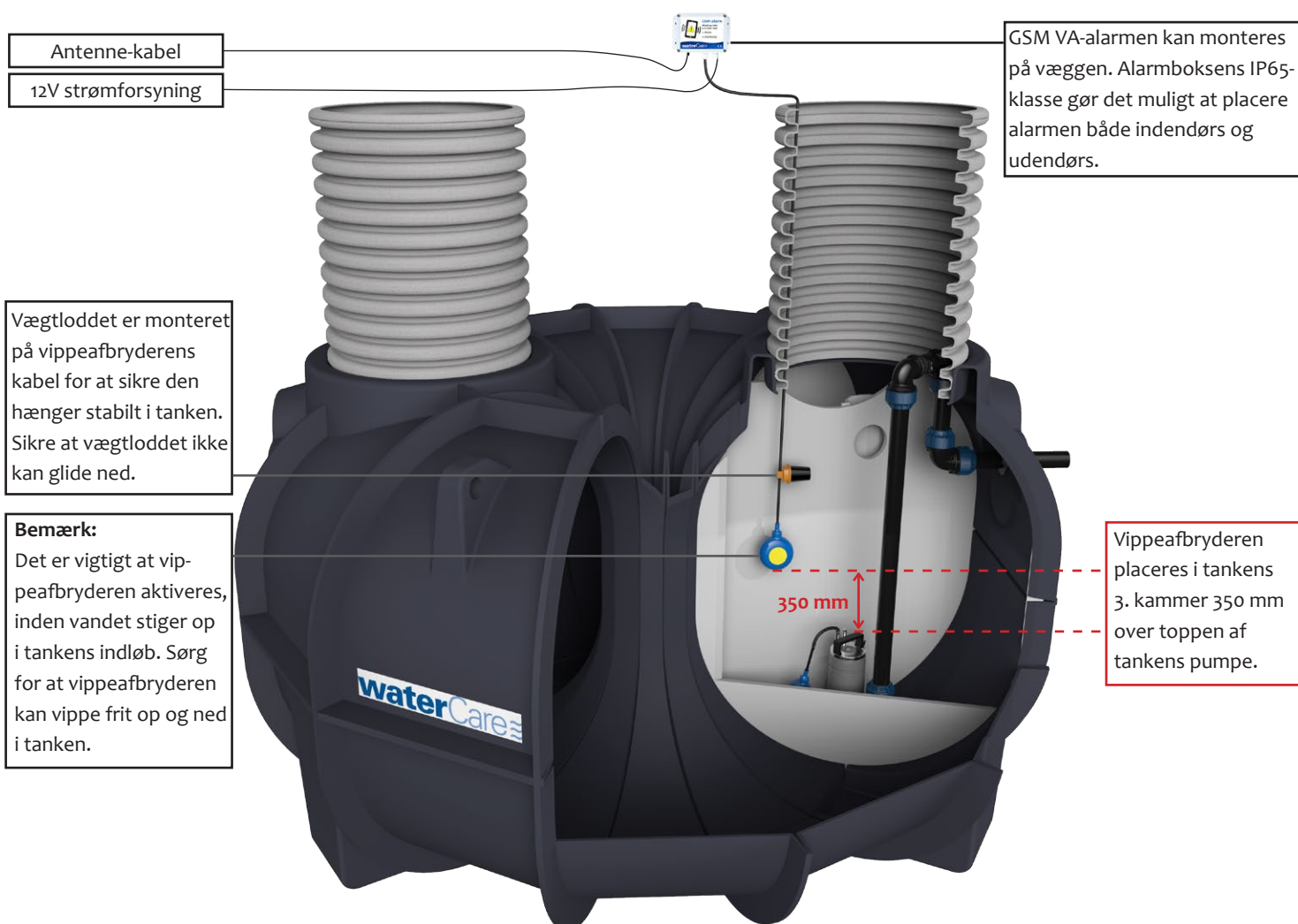


BEMÆRK: GARANTIEEN BORTFALDER, HVIS IKKE DENNE VEJLEDNING FØLGES!

9.3 Placering af GSM VA-alarm i bundfældningstank m. pumpe (tryk)

I bundfældningstanke med pumpe (tryk) placeres vippeafbryderen i 3. kammer 350 mm over toppen af pumpen i bundfældningstanken.

Herunder ses et eksempel på placering af GSM VA-alarmens vippeafbryder i en bundfældningstank med pumpe (tryk):



Installationsvejledning

GSM-alarm & GSM VA-alarm



BEMÆRK: GARANTIEEN BORTFALDER, HVIS IKKE DENNE VEJLEDNING FØLGES!

10. Tilslut GSM-alarm til andre alarmer

WaterCares GSM-alarm kan nemt tilsluttes til WaterCares andre alarmer som f.eks. WaterCare VA-alarm, Olie-/Fedt-alarm og Multi-alarm. Derved får man også mulighed for at modtage en SMS eller e-mail ved evt. alarmsignal.

WaterCares GSM-alarm kan tilsluttes til følgende varenumre:

- WaterCare VA-alarm - 223196900
- WaterCare Olie-/Fedt-alarm - 223379830
- WaterCare Multi-alarm - 223379831

10.1 Tilslut GSM-alarm til WaterCare VA-alarm

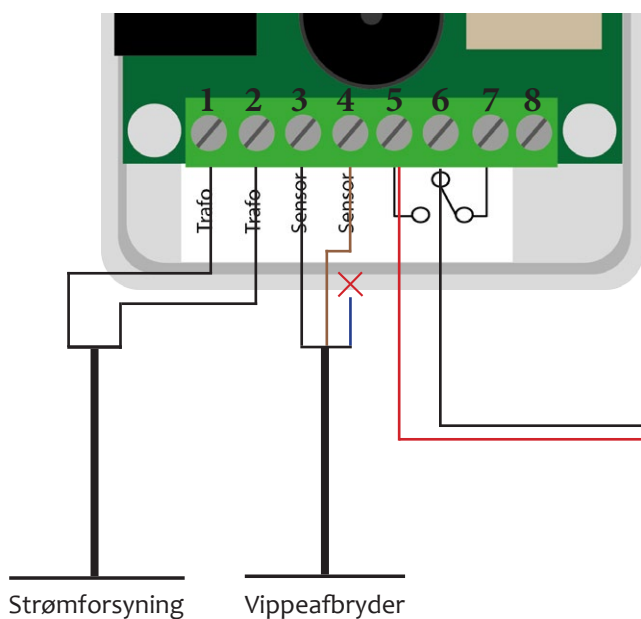
WaterCares GSM-alarm kan tilsluttes WaterCare VA-alarm, så det er muligt at modtage SMS eller e-mail og ikke kun akustisk og visuel alarm fra VA-alarmer.



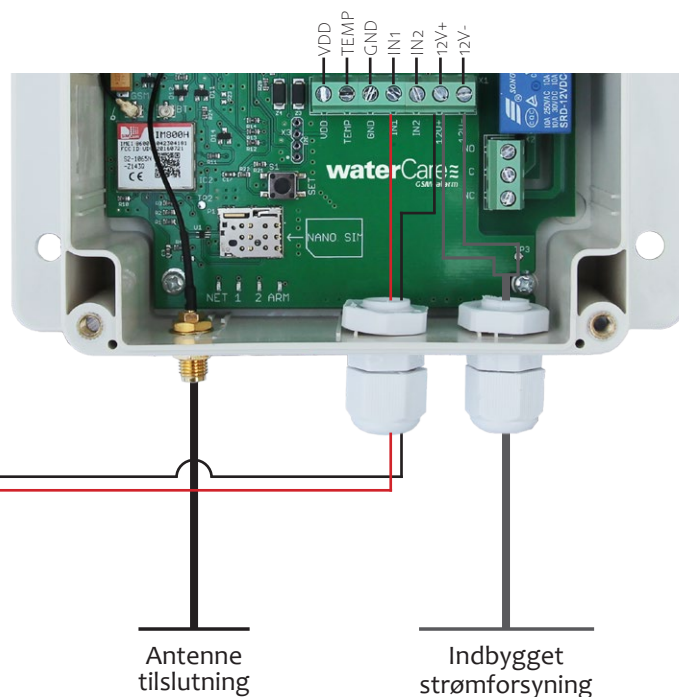
WaterCare VA-alarm m. vippeafbryder - Varenr.: 223196900

Følg nedenstående tilslutningsskema for at forbinde VA-alarm og GSM-alarm:

WaterCare VA-alarm



WaterCare GSM-alarm



Installationsvejledning

GSM-alarm & GSM VA-alarm



BEMÆRK: GARANTIEEN BORTFALDER, HVIS IKKE DENNE VEJLEDNING FØLGES!

10.2 Tilslut GSM-alarm til WaterCare Olie-/Fedt-alarm

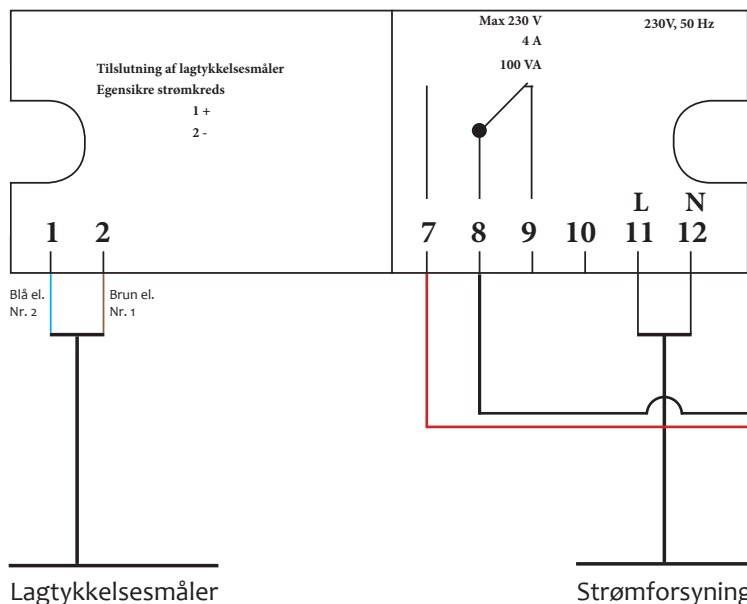
WaterCares GSM-alarm kan tilsluttes WaterCare Olie-/Fedtalarm, så det er muligt at modtage SMS eller e-mail og ikke kun akustisk og visuel alarm fra Olie-/Fedt-alarmen.



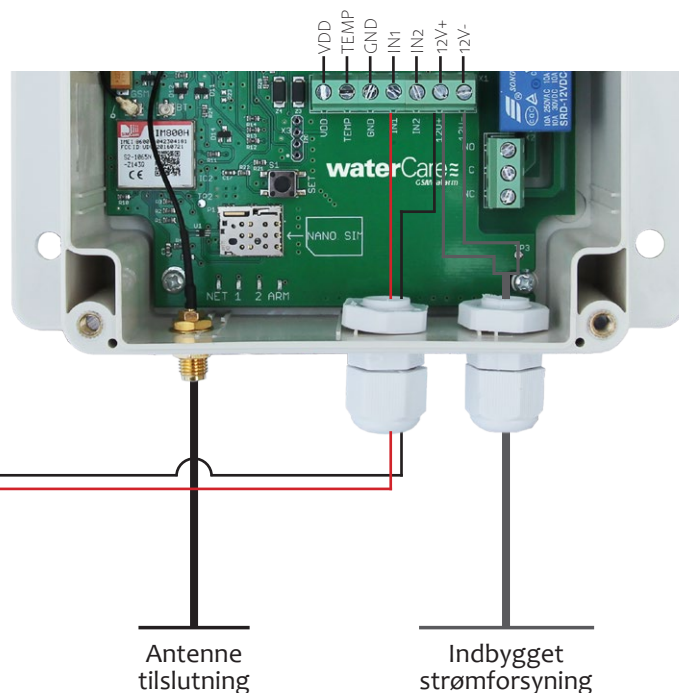
WaterCare Olie-/Fedt-alarm m. lagtykkelsesmåler - Varenr.: 223379830

Følg nedenstående tilslutningsskema for at forbinde Olie-/Fedt-alarm og GSM-alarm:

WaterCare Olie-/Fedt-alarm



WaterCare GSM-alarm



Installationsvejledning

GSM-alarm & GSM VA-alarm



BEMÆRK: GARANTIEEN BORTFALDER, HVIS IKKE DENNE VEJLEDNING FØLGES!

10.3 Tilslut GSM-alarm til WaterCare Multi-alarm

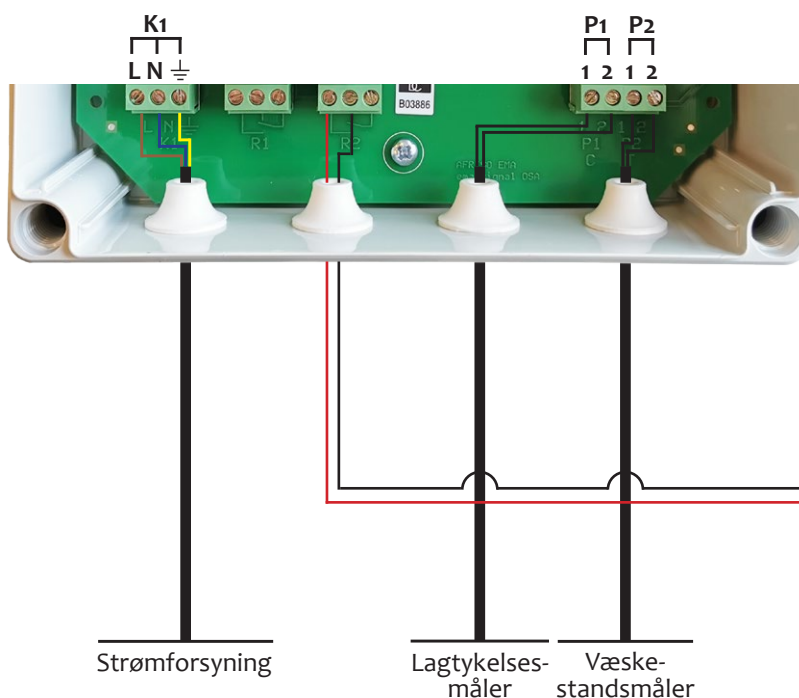
WaterCares GSM-alarm kan tilsluttes WaterCares Multi-alarm, så det er muligt at modtage SMS eller e-mail og ikke kun akustisk og visuel alarm fra Multi-alarmen.



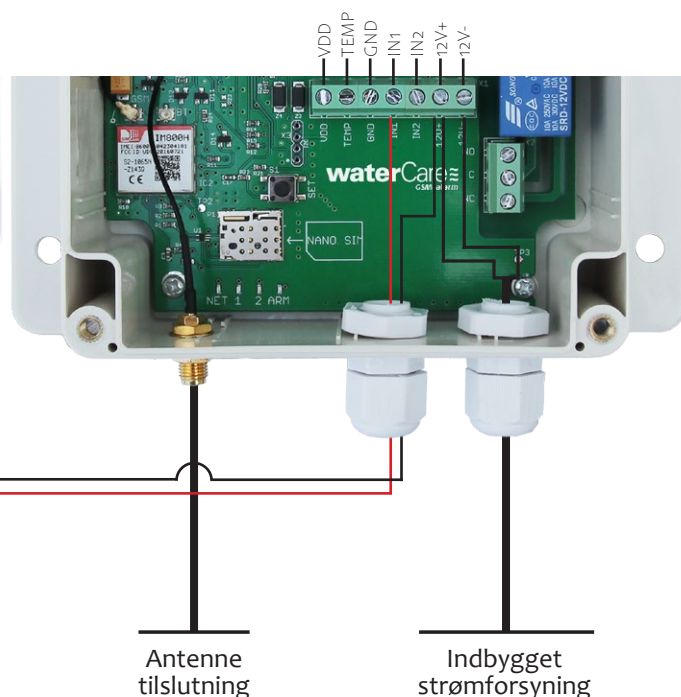
WaterCare Multi-alarm m. lagtykkelses- & væskestandsmåler - Varenr.: 223379831

Følg nedenstående tilslutningsskema for at forbinde Multi-alarm og GSM-alarm:

WaterCare Multi-alarm



WaterCare GSM-alarm



Installationsvejledning

GSM-alarm & GSM VA-alarm



BEMÆRK: GARANTIEN BORTFALDER, HVIS IKKE DENNE VEJLEDNING FØLGES!

11. Programmering

11.1 Opsætning af GSM VA-alarm som højvandsalarm

Send en SMS til det installerede SIM-kort med følgende: **123471**

Herefter sættes GSM VA-alarmen automatisk op til at være en højvandsalarm og automatisk tilkoblet.

Derefter indkodes et eller flere telefonnumre som alarmen skal sende SMS til (se mere om dette på s. 18 - afsnit 12).

11.2 Opsætning af e-mail funktion

GSM- & GSM VA-alarm har mail-funktion implementeret. Denne funktion kan bruges til statusbeskeder, dvs. alle beskeder der ikke er svaret på en afsendt SMS-besked.

Følg nedenstående guide til opsætning af mail-funktion. Bemærk, der kan kun tilføjes én mail-adresse.

1. For opsætning af mail send "123413" efterfulgt af din mail-adresse (maks 30 tegn) til GSM-/GSM VA-alarmens enheden.

Eksempel på SMS-besked til enheden: `123413mail@mailadresse.dk`

2. Dernæst sendes "12341422" til enheden, således alarmen indstilles til at give statusbeskeder på mail.

E-mail-funktion er nu opsat. Opsætningen kan altid ses ved at sende "123412" til enheden.

TEST: Test af e-mail-funktionen kan gøres ved at sende "123416" til enheden. Herefter sender enheden en e-mail til den oplyste e-mail adresse. Hvis den ikke kan sende en e-mail, sendes en SMS-besked retur med afvisning. Tjek herefter APN og mail-adresse.

APN: APN er som standard sat til "websp", men kan ændres ved at sende "123415" efterfulgt af APN (maks 13 tegn):

Standard: TDC/Telia APN = internet

Standard: Greentel APN = websp

Installationsvejledning

GSM-alarm & GSM VA-alarm



BEMÆRK: GARANTIEEN BORTFALDER, HVIS IKKE DENNE VEJLEDNING FØLGES!

12. Programmeringskommandoer på SMS

WaterCares GSM- & GSM VA-alarm kan indstilles via SMS-kommandoer (SMS-beskeder). I dette afsnit ses en oversigt over enhedens funktioner og dertilhørende SMS-kommandoer.

Opbygning af SMS-kommando:

For at kode et telefonnummer ind som f.eks. "12345678" på placering 1, sendes følgende til enheden.

Se eksempel her:

1234	11	1	12345678
Kode	Kommando	Placering	Tlf. nr.

Bemærk:

Ovenstående SMS-kommando skal sendes som et langt nr. uden mellemrum som vist her: 123411112345678

Telefonnr. 2 kodes ind på placering nr. 2 osv. Enheden kan tilføje op til 5 forskellige telefonnumre.

Slet et telefonnummer:

Ønsker du at slette et telefonnummer fra enhedens kontaktliste (placeringer), sendes ovenstående SMS-kommando med den placeringskode hvis telefonnummer skal slettes, men uden et telefonnummer til sidst. Herefter vil den brugte placering være ledig til indkodning af et nyt telefonnummer.

Eksempel på SMS-kommando ved sletning af et telefonnummer på placering 1: 1234111

Alarmbesked:

Ved evt. alarm vil GSM- og GSM VA-alarmen sende en alarmbesked med teksten: **Flyder NEDE**

Når vippeafbryderen eller alarmen er tilbage i normal tilstand afsendes en tekstbesked med: **Flyder OPPE**

12.1 Generelle funktioner

Husk altid at indsætte standardkoden "1234" før indtastning af den ønskede SMS-kommando.

SMS kommando	Bemærkning	Fabriksindstilling
01	Alarm tilkoblet	
02	Alarm frakoblet	Fra

Installationsvejledning

GSM-alarm & GSM VA-alarm



BEMÆRK: GARANTIEEN BORTFALDER, HVIS IKKE DENNE VEJLEDNING FØLGES!

12.2 Telefon- og mailopsætning

Husk altid at indsætte standardkoden "1234" før indtastning af den ønskede SMS-kommando.

SMS kommando	Bemærkning	Fabriksindstilling
10	Oversigt over registrerede telefonnumre	
11AB (A: Placering) (B: Tlf. nr.)	Tilføj et telefon til modtagelse af alarm/statusbeskeder (5 tlf. nr. kan tilføjes i alt).	
12	Oversigt over opsætning af mail	
13A (A: E-mail adresse på maks. 30 tegn)	Mail	
140	Mail-funktion slås fra	Mail er slået fra
142	Statusbeskeder sendes på mail	Mail er slået fra
15A (A: APN på maks. 13 tegn)	Ændring af APN	websp

12.3 Opsætning for indgange

Husk altid at indsætte standardkoden "1234" før indtastning af den ønskede SMS-kommando.

SMS kommando	Bemærkning	Fabriksindstilling
20A (A: Indgangs nr. 1 eller 2)	Oversigt	
21AB (A: Indgangs nr. 1 eller 2) (B: Navn (maks 20 tegn. Brug ae, oe, aa i stedet for æ, ø og å)	Indgangens navn	
22ABC (A: Indgangs nr. (1 eller 2) (B: SMS (0 for SMS fra, 1 for SMS til) (C: Tilstand. Når B = 1: 0 ved ændring, 1 ved lav, 2 ved høj)	Indgangens SMS opsætning	
24AB (A: Indgangs nr. 1 eller 2) (B: Navn (maks 20 tegn. Brug ae, oe, aa i stedet for æ, ø og å)	Tekst når indgangen er høj	HØJ
25AB (A: Indgangs nr. 1 eller 2) (B: Navn (maks 20 tegn. Brug ae, oe, aa i stedet for æ, ø og å)	Tekst når indgangen er lav	LAV

Installationsvejledning

GSM-alarm & GSM VA-alarm



BEMÆRK: GARANTIEEN BORTFALDER, HVIS IKKE DENNE VEJLEDNING FØLGES!

12.4 Indstillinger

Husk altid at indsætte standardkoden "1234" før indtastning af den ønskede SMS-kommando.

SMS kommando	Bemærkning	Fabriksindstilling
50AAAA (A: Ny kode på kun 4 cifre)	Ændre kode	1234
51AAAA (A: Navn (maks 20 tegn. Brug ae, oe, aa i stedet for æ, ø og å)	Enhedens navn	
90	Firmware version	
91	Genstart enheden	
95	Gendan fabriksindstillinger	

Fejlkoder:

1. Forkert brugerkode eller forkert kommando.
2. Korrekt kommando, men forkert valg af funktion.

13. Ofte stillede spørgsmål og svar

Spørgsmål	Svar
Hvilket SIM-kort skal benyttes?	SIM-kortet skal understøtte 2G og være uden PIN-kode.
SIM-kort signalet er dårligt (under 20%)	Hvis enheden ikke kan få forbindelse til GSM netværket, kan det være nødvendigt at flytte enhedens placering, skifte SIM-kort udbyder eller tilkøbe en antenne med ekstra længde for en bedre placering af alarmens antenne.
Hvorfor sendes der ikke længere SMS-beske-der?	Hvis enheden ikke længere sender SMS-beske-der, skyldes det ofte at SIM-kortet er løbet tør for taletid. Tjek derfor saldoen på SIM-kortet. Tjek også GSM dækningen ved at genstarte enheden og tjek om enheden kan modtage en SMS-besked.
Hvordan udskifter jeg SIM-kort?	Hvis tilfældet er at SIM-kortet bør udskiftes, skal enheden altid være slukket helt. Fjern strømstik og vent til alle LED er slukket (kan tage op til 5 min.) Ellers risikeres det at ødelægge styringen og/eller SIM-kortet.



WaterCare ApS
Stejlebjergvej 14
DK-5610 Assens

Tel. +45 70 25 65 37
www.watercare.dk

waterCare MADE IN 
FOR ET BEDRE VANDMILJØ