

ASSEMBLY INSTRUCTION

DE - MONTAGEANWEISUNG

FR - INSTRUCTIONS DE MONTAGE

DK - MONTAGEVEJLEDNING

CZ - NÁVOD K MONTÁŽI

ES - INSTRUCCIONES DE MONTAJE

FI - ASENNUSOHJE

HR - UPUTE ZA MONTAŽU

SE - MONTERINGSANVISNING

SI - NAVODILA ZA MONTAŽO

TR - MONTAJ TALIMATI

NO - MONTASJEANVISNING

IT - ISTRUZIONI DI MONTAGGIO

GR - ΟΔΗΓΙΑ ΣΥΝΑΡΜΟΛΟΓΗΣΗΣ

NL - MONTAGE INSTRUCTIE

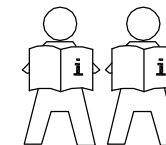
PT - INSTRUÇÕES DE MONTAGEM

PL - INSTRUKCJA MONTAŻU

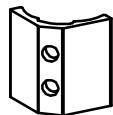
HU - SZERELÉSI UTASÍTÁS



25 min



① x 4



C-A-TB-SP-0448

② x 4



HW-ST-01-136
(4x20)

③ x 2



HW-ST-02-021
(6x20)

④ x 8



HW-ST-02-080
(8x70)

⑤ x 8



HW-ST-07-062
(8.5x12.5x1.5)

⑥ x 8



HW-ST-07-044
(8.5x18x1)

⑦ x 1

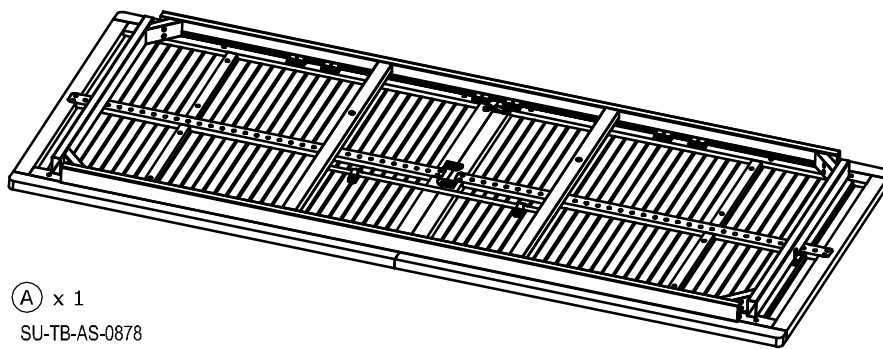


HW-ST-18-001
(4x98)

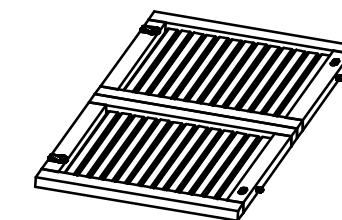
⑧ x 1



HW-ST-18-007
(13x88)



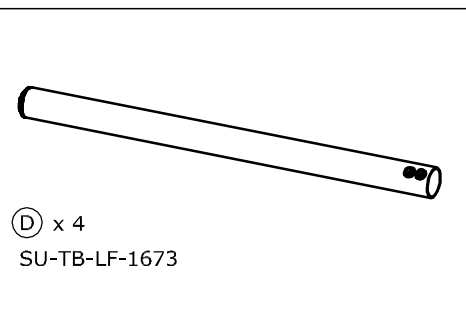
Ⓐ x 1
SU-TB-AS-0878



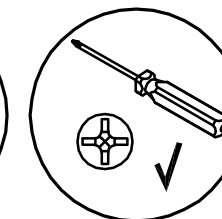
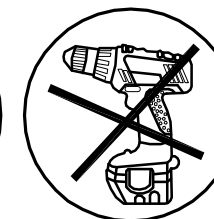
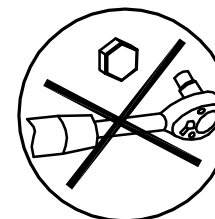
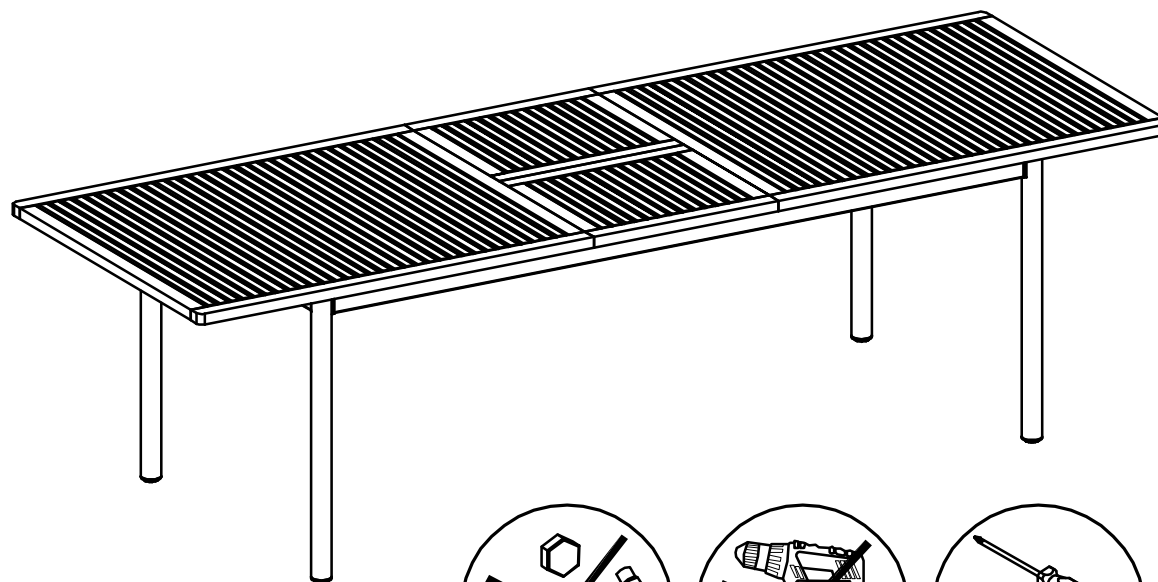
Ⓑ x 1
SU-TB-TF-2370

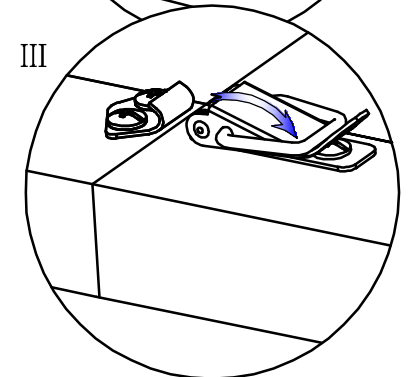
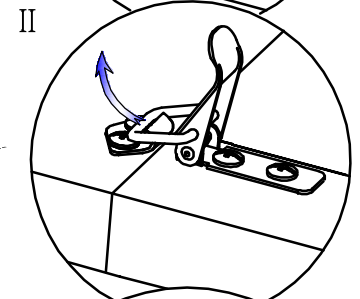
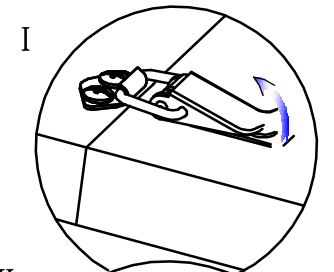
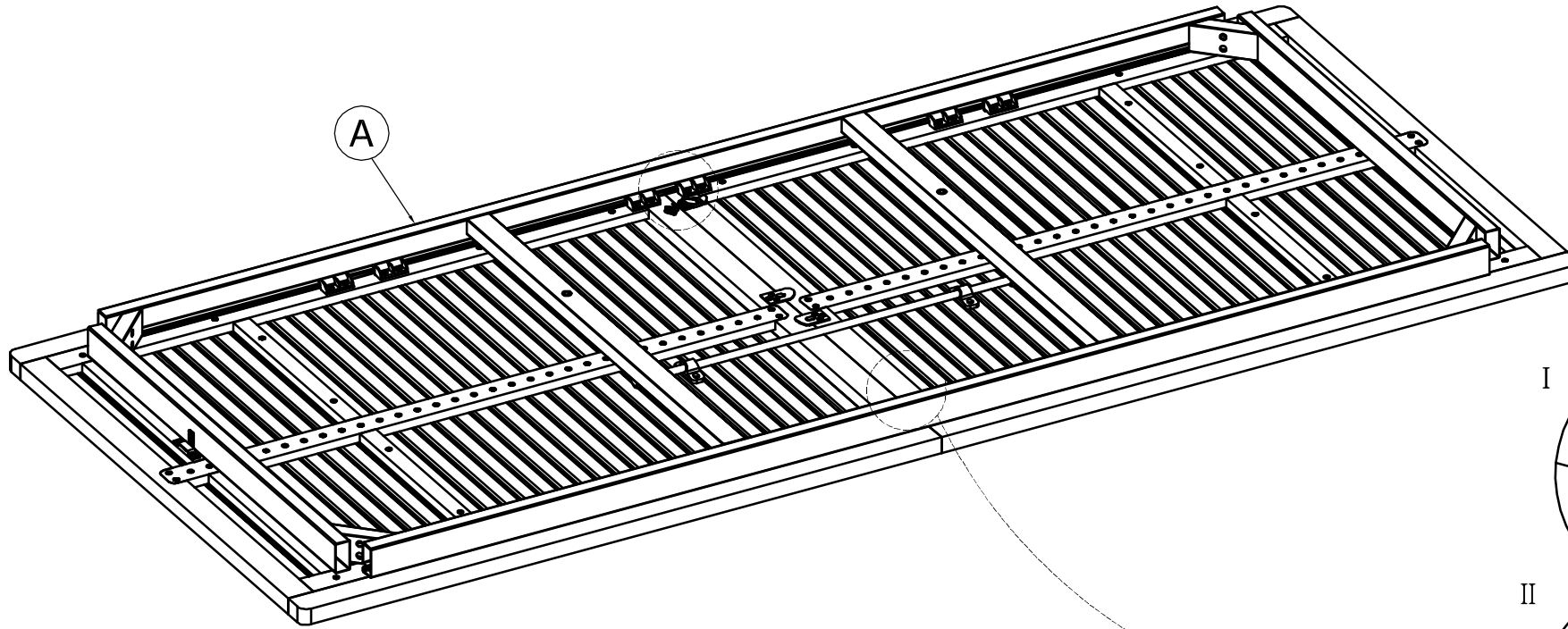


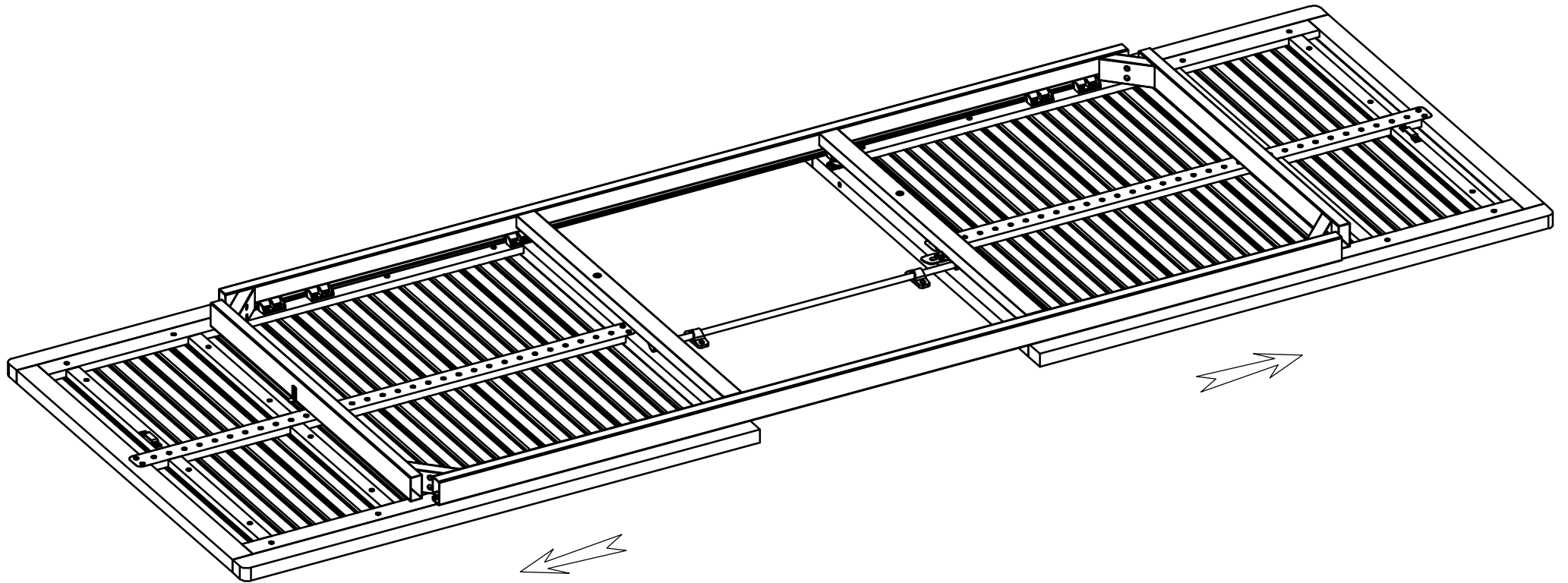
Ⓒ x 1
C-A-TB-SU-0889

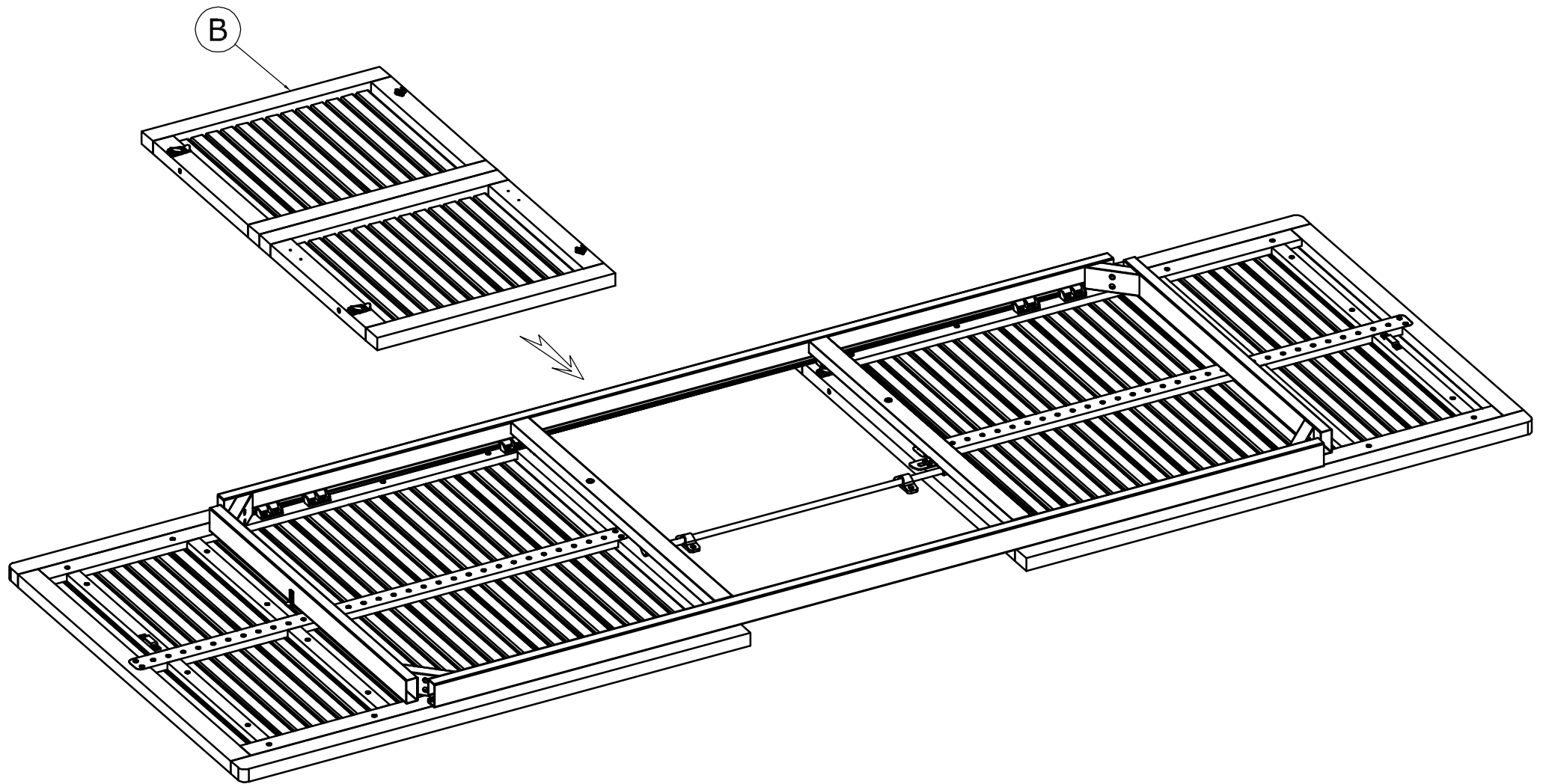


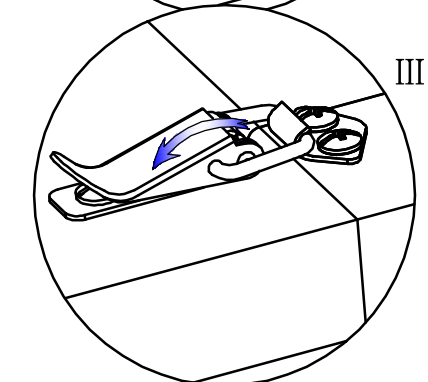
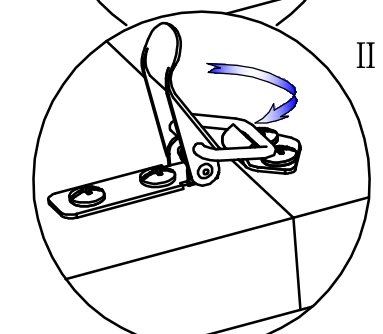
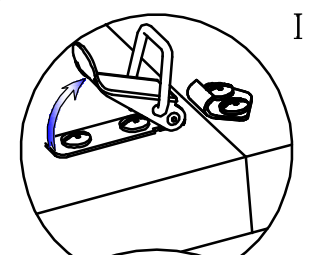
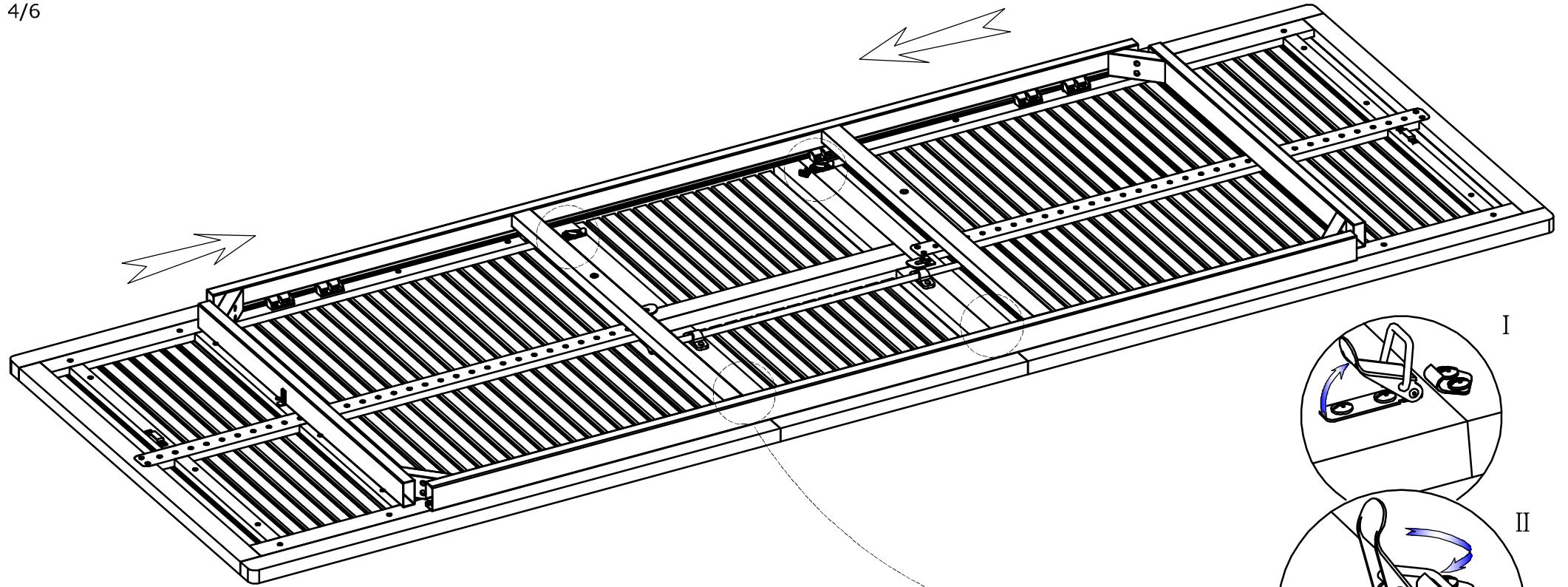
Ⓓ x 4
SU-TB-LF-1673






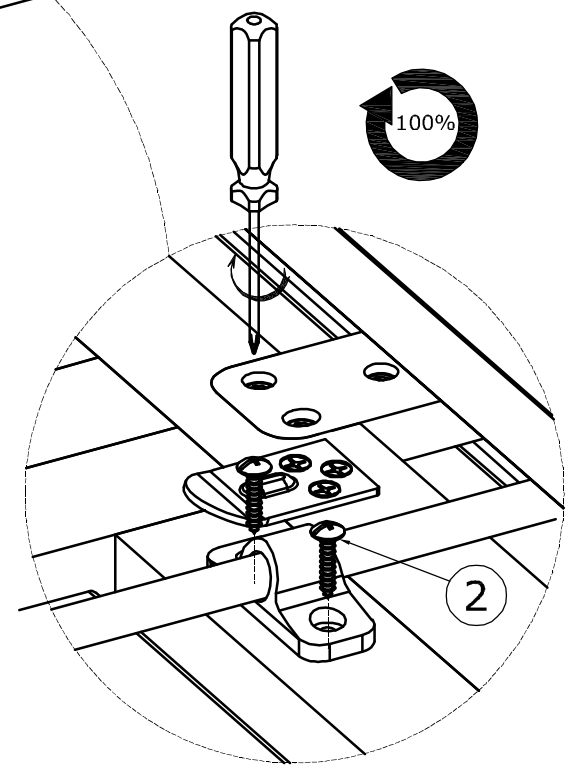
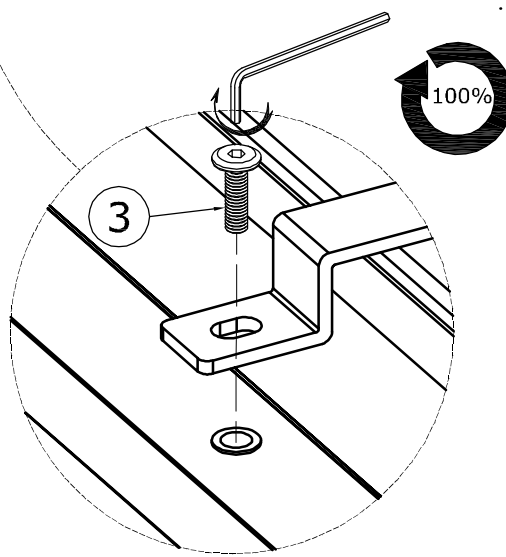
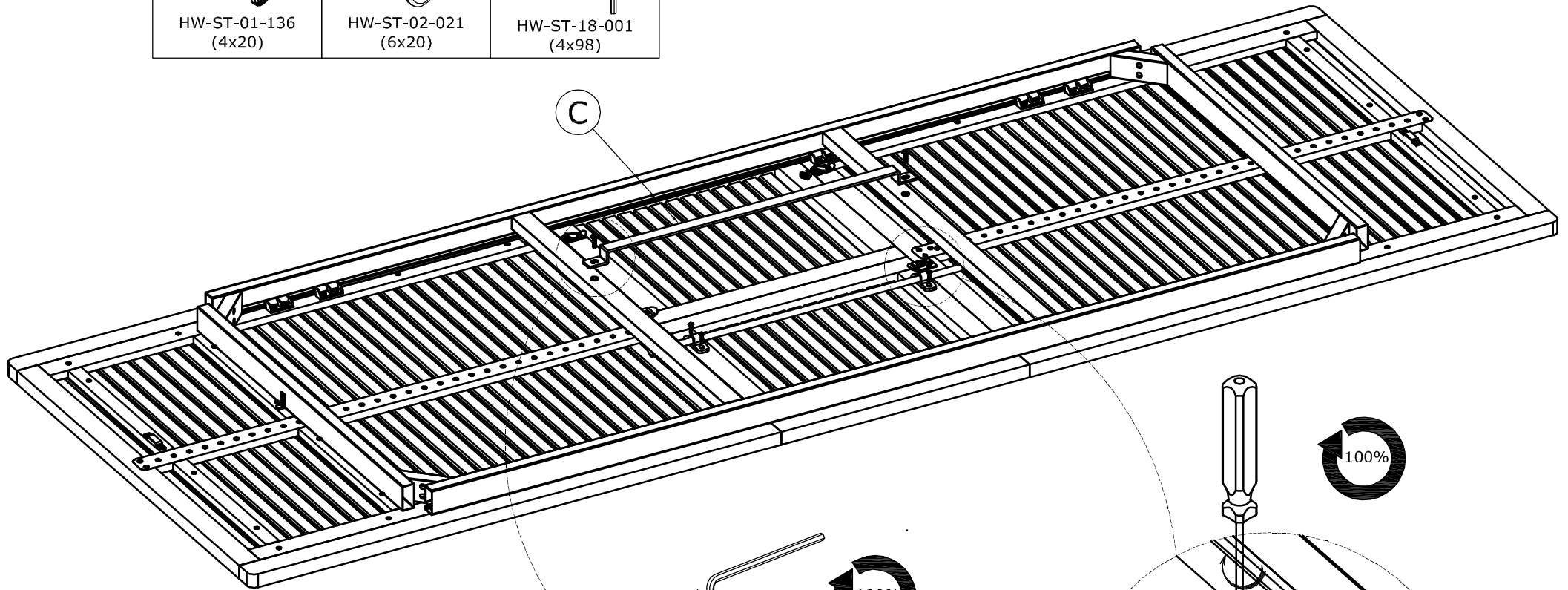


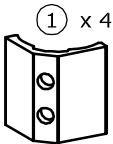
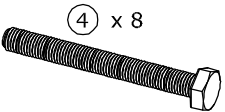


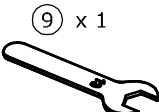


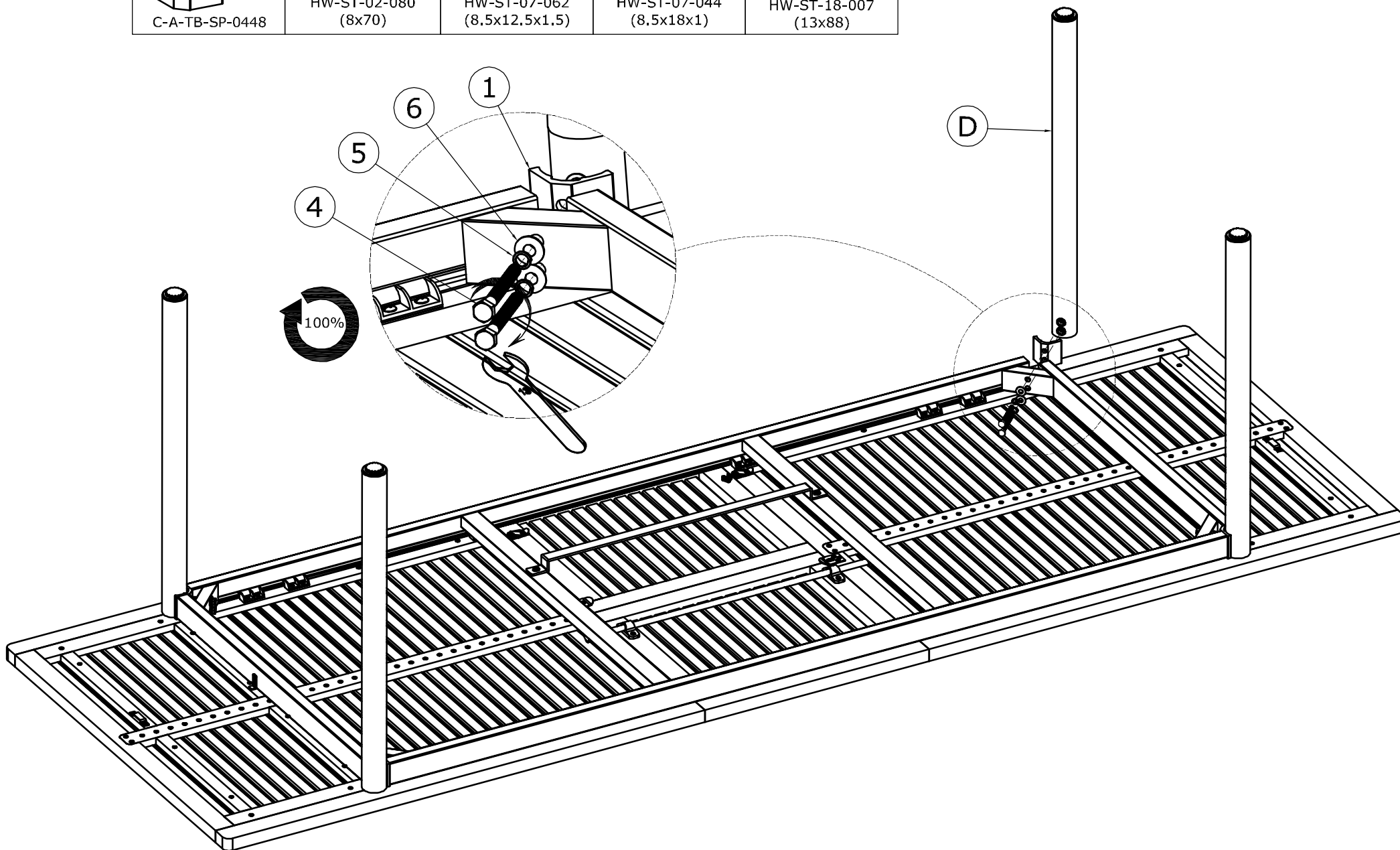
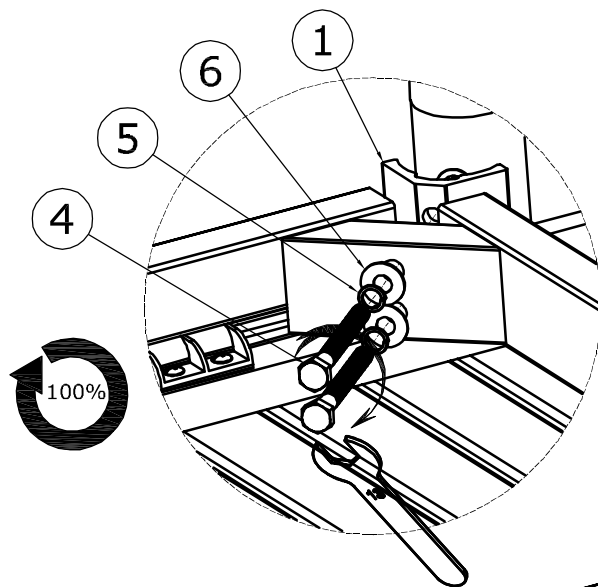




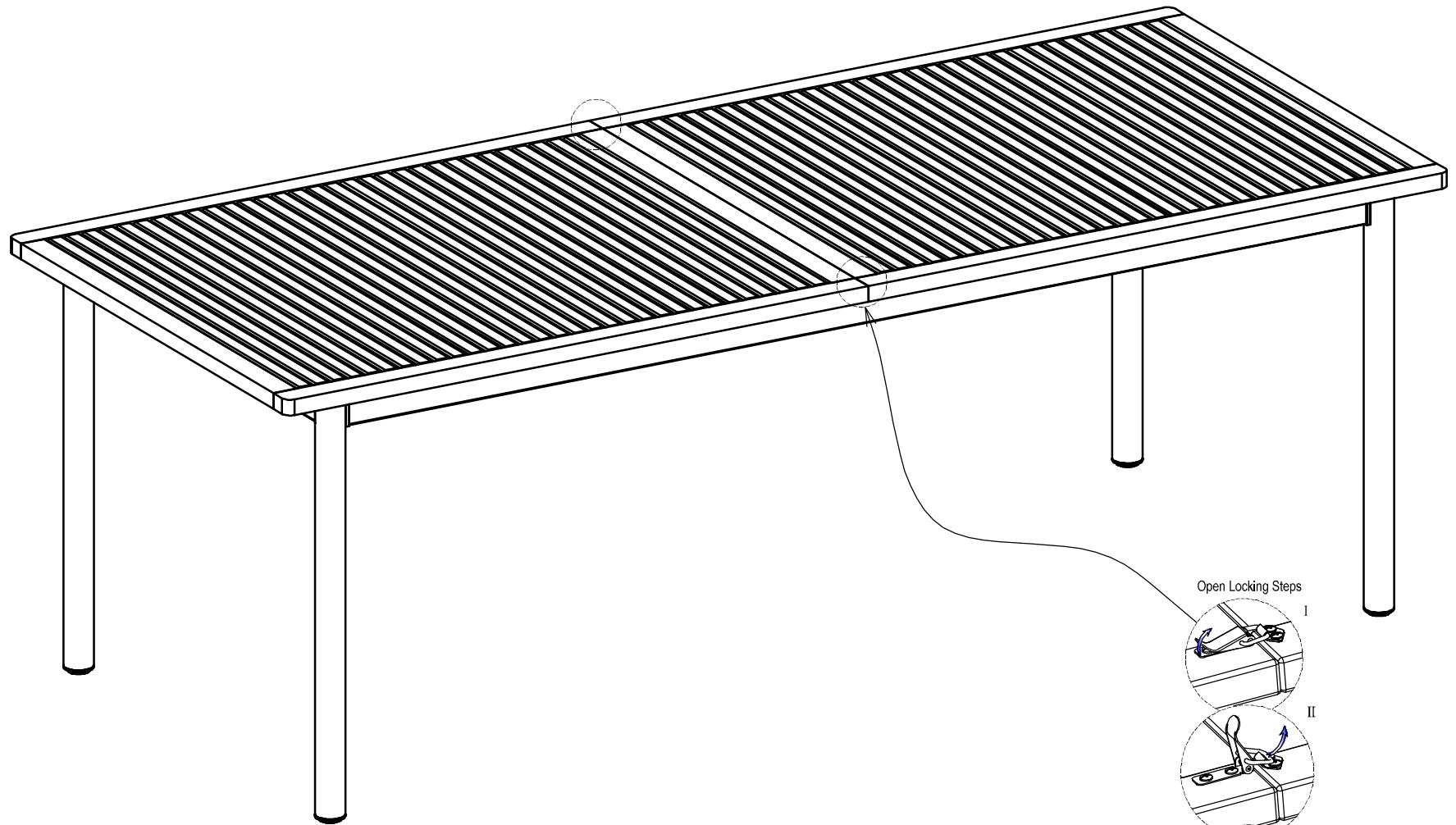
- | | | |
|---|---|---|
| <p>② x 4</p>  <p>HW-ST-01-136
(4x20)</p> | <p>③ x 2</p>  <p>HW-ST-02-021
(6x20)</p> | <p>⑨ x 1</p>  <p>HW-ST-18-001
(4x98)</p> |
|---|---|---|



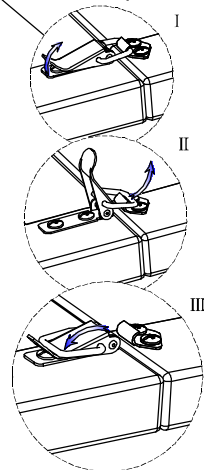
 <p>① x 4 C-A-TB-SP-0448</p>	 <p>④ x 8 HW-ST-02-080 (8x70)</p>	 <p>⑤ x 8 HW-ST-07-062 (8,5x12,5x1,5)</p>	 <p>⑥ x 8 HW-ST-07-044 (8,5x18x1)</p>	 <p>⑨ x 1 HW-ST-18-007 (13x88)</p>
--	---	---	---	--



Step 1

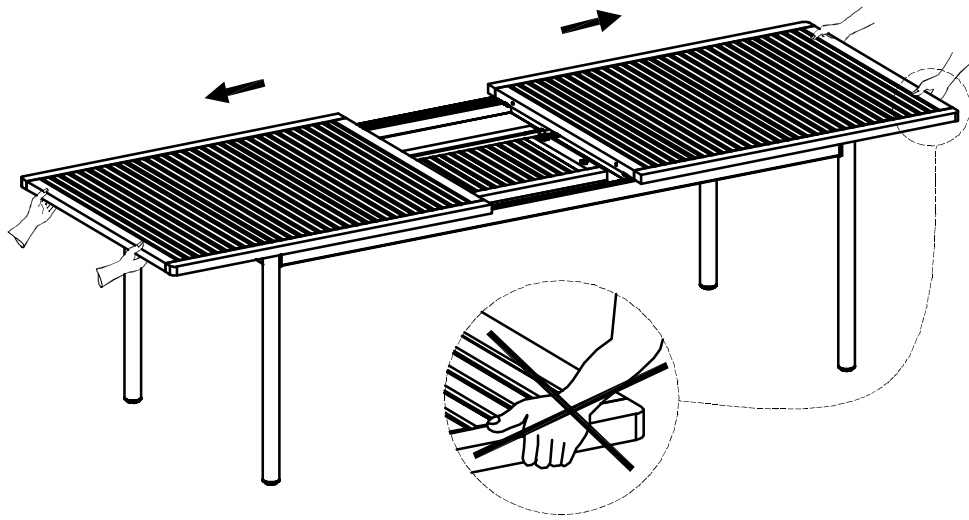


Open Locking Steps

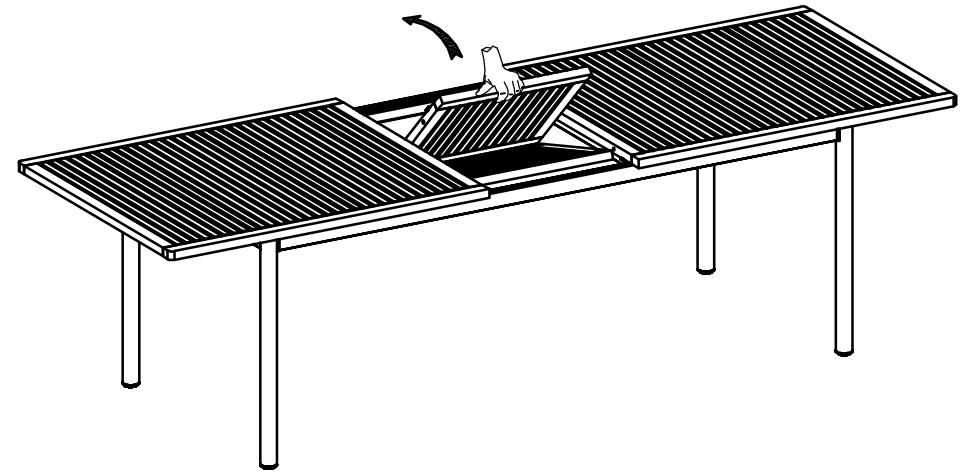


USER MANUAL

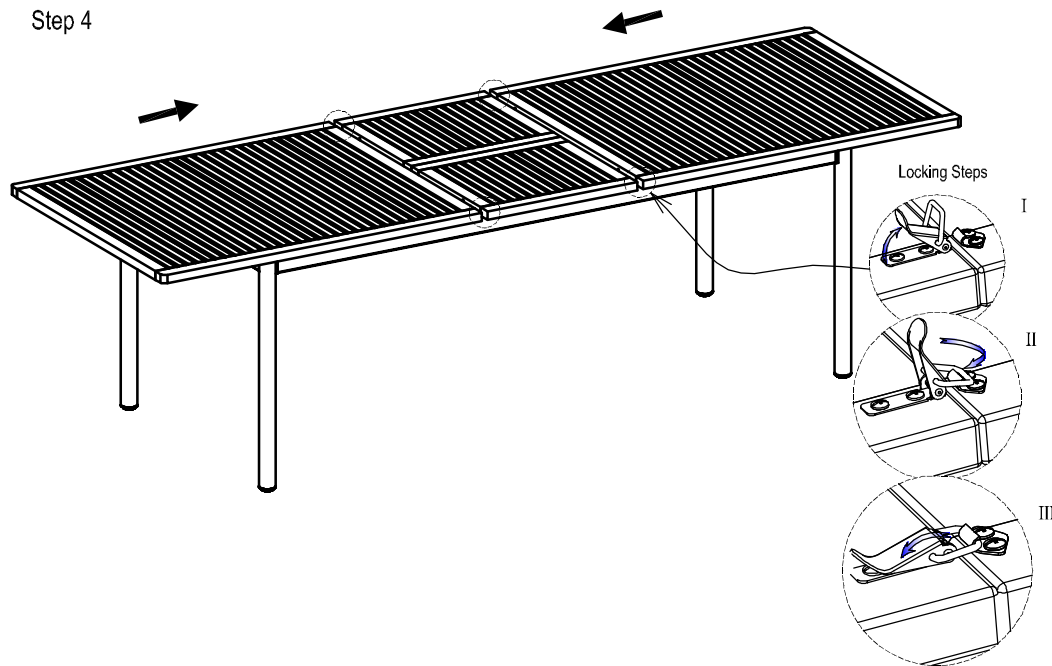
Step 2



Step 3



Step 4



Step 5

