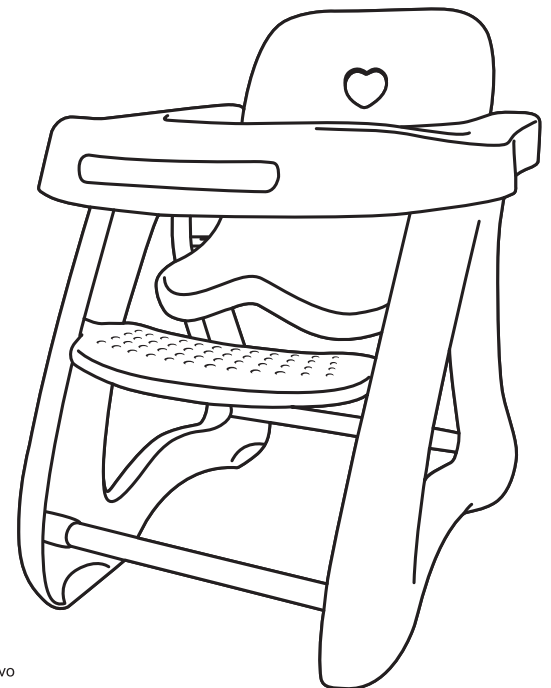
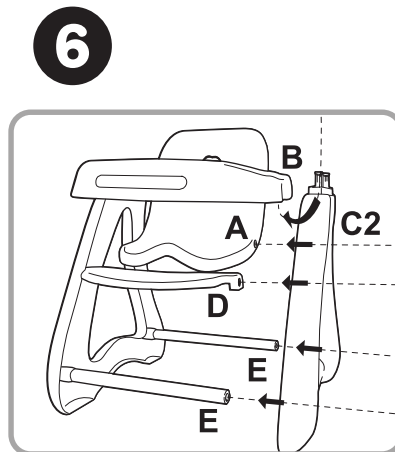
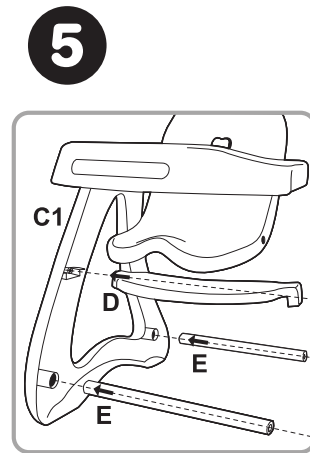
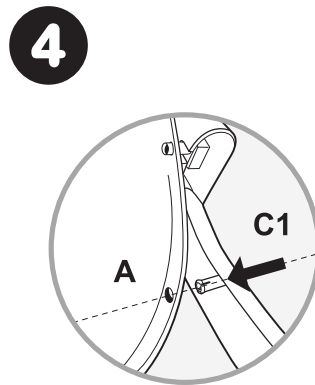
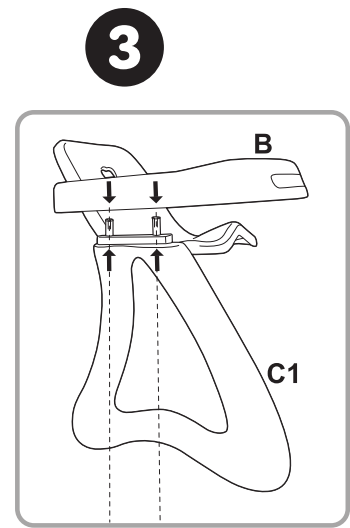
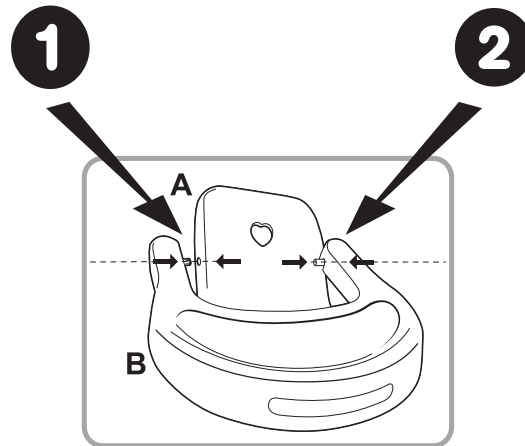
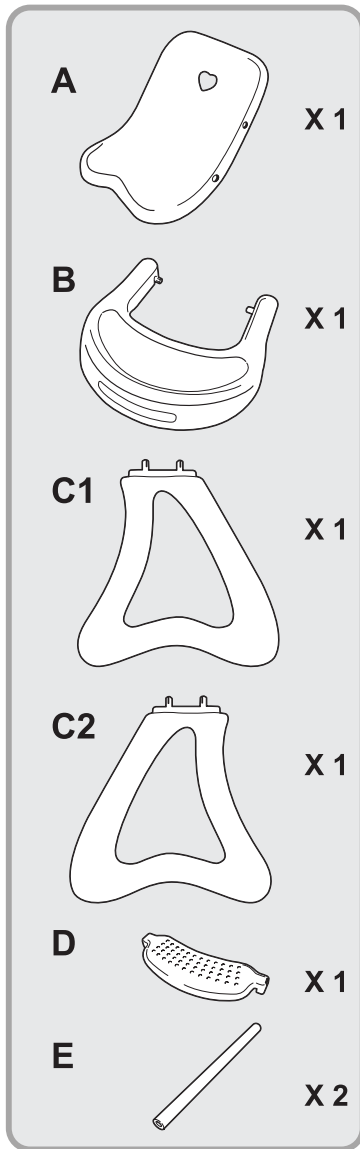


Assembly instructions / Instrucciones de montaje / Notice de montage / Aufbauanleitungen zusammengebaut Instruções de montagem / Istruzioni di assemblaggio / Montage-instructies

Adult assembly required. / Se requiere ensamblaje por un adulto. / Assemblage par un adulte requis.
Der Zusammenbau ist durch einen Erwachsenen vorzunehmen. / Necessária montagem por um adulto.
Richiesto assemblaggio da parte di un adulto. / Te monteren door een volwassene.



WARNING. This product is a toy designed to be used with dolls only. Under no circumstances should product be used with real babies. Do not disassemble once product is fully assembled.

ADVERTENCIA. Este producto es un juguete diseñado para ser utilizado solo con muñecas. En ningún caso debe utilizarse el producto con bebés de verdad. No desmonte el producto después de que esté totalmente montado.

ATTENTION. Ce produit est un jouet conçu pour être utilisé avec des poupées uniquement. En aucun cas, ce produit ne doit être utilisé avec de vrais nourrissons. Ne pas démonter une fois le produit assemblé.

ACHTUNG. Dieses Produkt ist nur für die Benutzung mit Puppen vorgesehen. Das Produkt sollte unter keinen Umständen für ein Baby verwendet werden. Nach der Montage nicht wieder auseinander bauen.

AVISO. Este produto é um brinquedo criado para ser usado apenas com bonecas. Nunca o use com bebês. Não desmonte quando o produto estiver completamente montado.

AVVERTIMENTO. Questo prodotto è un giocattolo destinato esclusivamente alle bambole. Non deve essere usato per alcun motivo con bambini veri. Non disassemblare il prodotto quando è completamente assemblato.

WAARSCHUWING. Dit product is speelgoed dat uitsluitend bedoeld is voor gebruik met poppen. Het dient in geen geval gebruikt te worden met echte baby's. Haal het product niet uit mekaar zodra het volledig gemonteerd is.