

3+

TW1487P-1C-SN1

**WARNING:** This item is a toy and is not suitable for carrying babies, children or pets. Assembly and disassembly should be carried out by an adult to prevent the item from collapsing during use. Please remove all packaging attachments before giving this item to your child. Not suitable for children under 3 years of age, due to small parts. We recommend that adults supervise children. Never let your children use this toy near stairs or slopes. Keep hands off from movable parts. Keep this information for future reference.

**ADVERTENCIA:** Este artículo es un juguete y no es adecuado para transportar bebés, niños o mascotas. El montaje y desmontaje debe ser realizado por un adulto para evitar que el artículo se pueda plegar durante su uso. Retire todos los elementos del embalaje antes de darle este artículo a su hijo. No apto para niños menores de 3 años debido a que contiene piezas pequeñas. Recomendamos que los adultos supervisen a los niños. Nunca deje que sus hijos utilicen este juguete cerca de escaleras o pendientes. Mantener las manos alejadas de las partes móviles. Conservar esta información para futuras consultas.

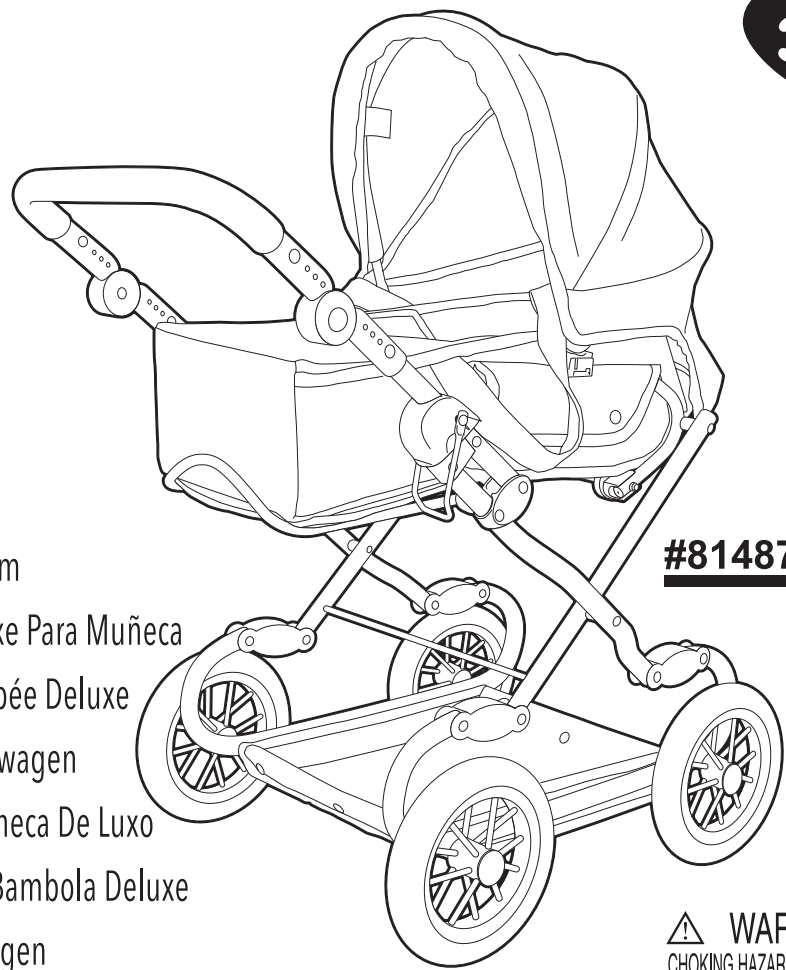
**AVERTISSEMENT :** Cet article est un jouet et n'est pas conçu pour transporter des bébés, des enfants ou des animaux domestiques. Le montage et le démontage doivent être effectués par un adulte pour éviter que l'article ne s'effondre pendant l'utilisation. Veuillez retirer tous les éléments d'emballage avant de donner cet article à votre enfant. Ne convient pas aux enfants de moins de 3 ans, en raison de la présence de petites pièces. Nous recommandons aux adultes de surveiller les enfants. Ne laissez jamais vos enfants utiliser ce jouet près d'un escalier ou d'une pente. Gardez les mains éloignées des parties mobiles. Conservez ces informations pour toute référence ultérieure.

**WARNUNG:** Dieser Artikel ist ein Spielzeug und nicht für den Transport von Babys, Kindern oder Haustieren geeignet. Der Auf- und Abbau sollte von einem Erwachsenen durchgeführt werden, um zu verhindern, dass der Artikel während des Gebrauchs zusammenbricht. Bitte entfernen Sie alle Verpackungsbestandteile, bevor Sie diesen Artikel Ihrem Kind geben. Aufgrund der kleinen Teile nicht für Kinder unter 3 Jahren geeignet. Wir empfehlen, dass Erwachsene die Kinder beaufsichtigen. Lassen Sie Ihre Kinder dieses Spielzeug nicht in der Nähe von Treppen oder Hängen benutzen. Halten Sie die Hände von den beweglichen Teilen fern. Bewahren Sie diese Informationen zum späteren Nachschlagen auf.

**AVISO:** Este artigo é um brinquedo e não é adequado para transportar bebês, crianças ou animais. A montagem e desmontagem deverá ser efetuada por um adulto, para evitar que o produto se desmonte durante a utilização. Por favor, retire todos os acessórios de empacotamento antes de dar este artigo a uma criança. Não é adequado a crianças com menos de 3 anos de idade, devido às peças pequenas. Recomendamos que as crianças sejam supervisionadas por um adulto. Nunca deixe as crianças usarem este brinquedo perto de escadas ou encostas. Mantenha as mãos afastadas das peças móveis. Guarde esta informação para futuras referências.

**AVVERTENZA!** Questo prodotto è un giocattolo e non è adatto per trasportare neonati, bambini o animali. Il prodotto deve essere assemblato e disassemblato da un adulto per evitare che si pieghi durante l'uso. Rimuovere tutti i materiali di imballaggio prima di consegnare il prodotto al bambino. Non adatto a bambini di età inferiore a 3 anni. Rischio di soffocamento per la presenza di piccole parti. Si raccomanda la supervisione di un adulto durante l'uso del prodotto. Non permettere ai bambini di usare il prodotto in prossimità di scale o discese. Tenere le mani lontane dalle parti mobili. Conservare queste informazioni per riferimento futuro.

**WAARSCHUWING:** Dit artikel is een stuk speelgoed en is niet geschikt voor het vervoeren van baby's, kinderen of huisdieren. Laat het in elkaar zetten en uit elkaar halen van het artikel over aan een volwassene om mogelijk in elkaar zakken van het artikel tijdens gebruik te vermijden. Verwijder alle verpakkingsmateriaal voordat u dit artikel aan uw kind geeft. Niet geschikt voor kinderen onder de 3 jaar omwille van kleine onderdelen. Toezicht op de kinderen door een volwassene wordt aanbevolen. Zorg ervoor dat uw kinderen dit speelgoed nooit in de buurt van trappen of hellingen gebruiken. Houd uw handen uit de buurt van bewegende onderdelen. Bewaar deze informatie voor toekomstige raadpleging.



#81487P/B

Deluxe Doll Pram  
Cochecito Deluxe Para Muñeca  
Landau De Poupée Deluxe  
Deluxe Puppenwagen  
Carrinho De Boneca De Luxo  
Carrozzina Per Bambola Deluxe  
Luxe Poppenwagen

**WARNING:**  
CHOKING HAZARD - Small parts  
Not for children under 3 years.

**ATTENTION:**  
DANGER D'ÉTOUFFEMENT - Petits éléments.  
Ne convient pas aux enfants de moins de trois ans.



Assembly instructions / Instrucciones de montaje / Notice de montage / Aufbauanleitungen zusammengebaut  
Instruções de montagem / Istruzioni di assemblaggio / Montage-instructies

**Adult assembly required. / Se requiere ensamblaje por un adulto. / Assemblage par un adulte requis.  
Der Zusammenbau ist durch einen Erwachsenen vorzunehmen. / Necessária montagem por um adulto.  
Richiesto assemblaggio da parte di un adulto. / Te monteren door een volwassene.**



Miami, FL 33172  
©2021 JC Toys Group, Inc.

www.jctoys.com

info@jctoys.com

jc.toys

JC Toys

