

# STRING LIGHT POLE STAND WITH MOUNTING BRACKETS

## INSTRUCTIONS

**?** Problems? Questions? Contact customer service: [support@IYNstands.com](mailto:support@IYNstands.com) | 800-426-4303

### POLE ASSEMBLY

1. Screw the eye bolt into the small threaded hole at the top of the upper pole.
2. Attach the carabiner through the eye bolt
3. Apply entire grease packet over the lower pole end and spread evenly to ease assembly.
4. Connect the 2 pole pieces and secure them in place with the snap pin.

### ATTACHING IYN BRACKETS

Tools Needed:

- Drill
- Drill bit 1/8" or 3mm (optional)
- Phillips bit (#3 works best) or screwdriver

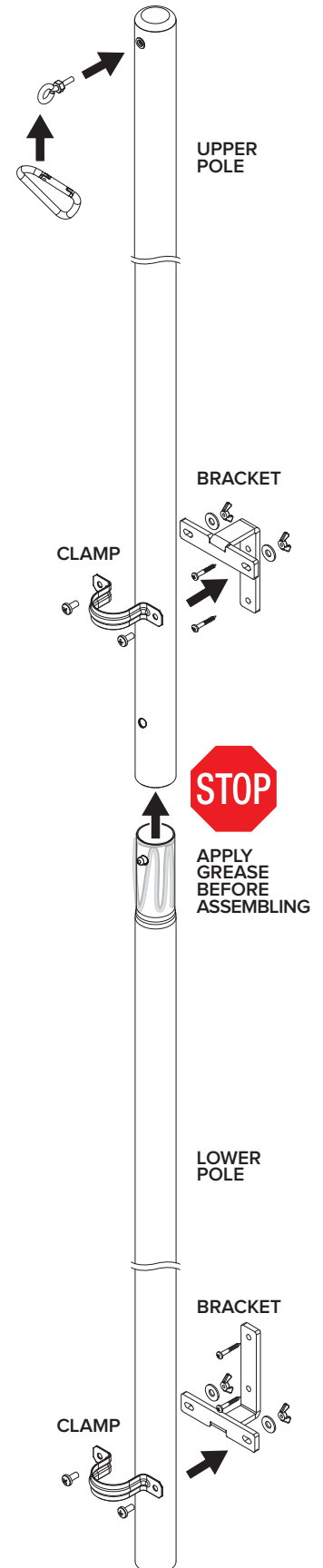
1. Position the assembled pole where you want to secure it against a fence, railing, wall, etc.
2. Loosely attach the brackets and clamps on the pole at the desired heights. Brackets can be installed with the vertical portion oriented up or down. Separate the brackets as much as possible for optimal stability. If possible, place one bracket on the lower portion of the pole and one bracket on the upper portion of the pole. Ensure the pole is straight and then center the 2 brackets on the structure to which you are mounting. Use the holes in the brackets to mark locations for drilling.
3. Remove the brackets from the pole and set the pole aside. Drill pilot holes at the marked locations.
4. Attach the brackets to the wood structure using the 4 black wood screws (included). If installing on a metal railing or a concrete wall you will need to purchase metal screws or concrete screws.
5. Lean the pole against the brackets and secure it into place using the C clamps and bolts with washers and wing nuts. Tighten the wing nuts to ensure the pole stays in place.

### ADDITIONAL TIPS

- Use black zip ties to secure string lights in the carabiner clips
- Use a slightly damp cloth to spot clean (if needed). Wipe dry with a clean dry cloth.
- Find how-to videos and more information at [www.IYNstands.com](http://www.IYNstands.com)
- Browse our selection of String Lights at [AllsopGarden.com](http://AllsopGarden.com)
- Share photos of your set up - email [support@IYNstands.com](mailto:support@IYNstands.com)
- Love our product? Submit a review where you placed your order ★★★★★

### SAFETY

- IYN Stands assumes no liability if faulty or dangerous installation practices are used.
- Use caution around power lines and electrical hazards during installation. Do not assemble poles during an electrical storm, rainstorm, or when lightning is possible.
- If using a ladder, follow ladder instructions and use best safety practices.



# POTEAU-SUPPORT DE GUIRLANDE ÉLECTRIQUE AVEC FIXATIONS DE CLÔTURE

## INSTRUCTIONS

### ASSEMBLAGE DU POTEAU

1. Vissez le boulon à œil dans le petit trou fileté situé en haut du tube supérieur.
2. Fixez le mousqueton à travers le boulon à œil.
3. Raccordez les 2 tubes du poteau et fixez-les en place avec la goupille à pression.

### INSTALLATION DES FIXATIONS IYN - distance jusqu'à 6 m de tous les styles de guirlandes électriques lorsqu'elles sont correctement fixées.

Outils requis : • Perceuse • Embout Phillips (n° 3 donne de meilleurs résultats)

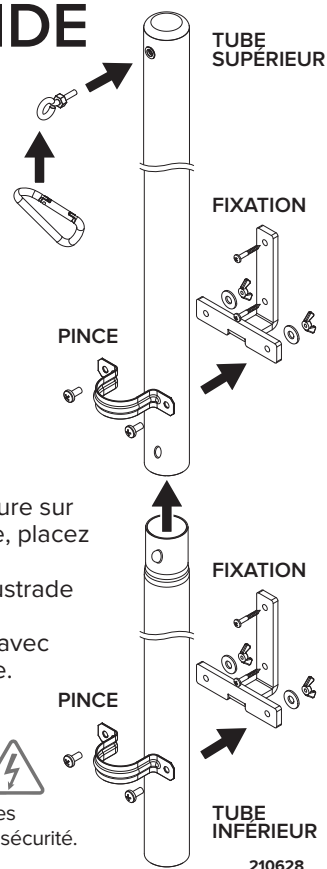
1. Placez le poteau à l'endroit où vous voulez le fixer contre une clôture, une balustrade, un mur, etc.
2. Mettez le poteau de côté et centrez les 2 fixations sur les sections supérieures et inférieures de la structure sur laquelle vous voulez le fixer. Séparez les fixations le plus possible pour une stabilité optimale. Si possible, placez une fixation sur le tube inférieur du poteau et une fixation sur le tube supérieur du poteau.
3. Attachez les fixations à l'aide des 4 vis à bois noires (fournies). Dans le cas d'une installation sur une balustrade en métal ou un mur en béton, vous devrez acheter des vis à métal ou à béton.
4. Appuyez le poteau contre les fixations et maintenez-le en place à l'aide des pinces en C et des boulons avec rondelles et écrous à oreilles. Serrez les écrous à oreilles pour vous assurer que le poteau reste en place.

### AUTRES CONSEILS

- Guirlandes électriques recommandées : G40 Globe
- Utilisez des longueurs de moins de 6 m pour les lampes lourdes.
- Utilisez des attaches mono-usage noires pour fixer les guirlandes électriques.
- Vous trouverez des vidéos explicatives à [www.IYNstands.com](http://www.IYNstands.com)
- Faites-nous part de votre évaluation! ★★★★★

### SÉCURITÉ

- IYN Stands n'assume aucune responsabilité si des pratiques d'installation défectueuses ou dangereuses sont utilisées.
- Soyez prudent à proximité des lignes électriques.
- Si vous utilisez une échelle pour l'installation, veuillez suivre les instructions de l'échelle et utiliser les meilleures pratiques de sécurité.



# POTEAU-SUPPORT DE GUIRLANDE ÉLECTRIQUE AVEC FIXATIONS DE CLÔTURE

## INSTRUCTIONS

### ASSEMBLAGE DU POTEAU

1. Vissez le boulon à œil dans le petit trou fileté situé en haut du tube supérieur.
2. Fixez le mousqueton à travers le boulon à œil.
3. Raccordez les 2 tubes du poteau et fixez-les en place avec la goupille à pression.

### INSTALLATION DES FIXATIONS IYN - distance jusqu'à 6 m de tous les styles de guirlandes électriques lorsqu'elles sont correctement fixées.

Outils requis : • Perceuse • Embout Phillips (n° 3 donne de meilleurs résultats)

1. Placez le poteau à l'endroit où vous voulez le fixer contre une clôture, une balustrade, un mur, etc.
2. Mettez le poteau de côté et centrez les 2 fixations sur les sections supérieures et inférieures de la structure sur laquelle vous voulez le fixer. Séparez les fixations le plus possible pour une stabilité optimale. Si possible, placez une fixation sur le tube inférieur du poteau et une fixation sur le tube supérieur du poteau.
3. Attachez les fixations à l'aide des 4 vis à bois noires (fournies). Dans le cas d'une installation sur une balustrade en métal ou un mur en béton, vous devrez acheter des vis à métal ou à béton.
4. Appuyez le poteau contre les fixations et maintenez-le en place à l'aide des pinces en C et des boulons avec rondelles et écrous à oreilles. Serrez les écrous à oreilles pour vous assurer que le poteau reste en place.

### AUTRES CONSEILS

- Guirlandes électriques recommandées : G40 Globe
- Utilisez des longueurs de moins de 6 m pour les lampes lourdes.
- Utilisez des attaches mono-usage noires pour fixer les guirlandes électriques.
- Vous trouverez des vidéos explicatives à [www.IYNstands.com](http://www.IYNstands.com)
- Faites-nous part de votre évaluation! ★★★★★

### SÉCURITÉ

- IYN Stands n'assume aucune responsabilité si des pratiques d'installation défectueuses ou dangereuses sont utilisées.
- Soyez prudent à proximité des lignes électriques.
- Si vous utilisez une échelle pour l'installation, veuillez suivre les instructions de l'échelle et utiliser les meilleures pratiques de sécurité.

