

TAMPER RESISTANT DUPLEX RECEPTACLE WITH (2) PORTS 3.1Amp 5VDC USB CHARGER

Installation instructions

English

GENERAL INFORMATION

- NOTICE:** For installation by a qualified electrician in accordance with the national and local electrical codes and the following instructions.
- CAUTION:** RISK OF ELECTRIC SHOCK. Disconnect power before installing.
- CAUTION:** USE COPPER CONDUCTORS ONLY.
- Check that the device's type and rating are suitable for the application.
- The device is to be installed in a wall box measuring at least 3"x 2"x 2-1/2" (standard single gang electrical wall box), raceway, power pole, furniture box, table top box etc. and wired in accordance with NEC Article 314 box fill requirements.
- The USB ports can supply up to 3.1A DC to the connected devices.
- This equipment has been tested and found to comply with the limits for a Class B digital device, pursuant to part 15 of the FCC Rules. These limits are designed to provide reasonable protection against harmful interference in a residential installation.
- USB charger energy efficiency level **VI**

Instruction

- Terminal capacity #14 AWG to #10 AWG.
- See the back of device for the stripping gauge.
- Connect conductors to the proper terminals as follow:
 - Green or Bare to green Hex screw.
 - White or Gray to White screw.
 - Black or Red to Brass screw.
- Tighten terminal screws to 10-12 lb•in [1.1 – 1.4 N•m].
- Mount the receptacle to the box and attach the wall plate.

PRISE DOUBLE INVOLABLE AVEC (2) PORTS de RECHARGE USB de 3.1A, 5VCC

Directives de montage

Français

RENSEIGNEMENTS GÉNÉRAUX

- AVIS-** Doit être installé par un électricien qualifié conformément aux codes de l'électricité nationaux et locaux et selon les directives suivantes.
- ATTENTION- RISQUE DE CHOC ÉLECTRIQUE.** Débrancher le circuit avant de procéder au montage.
- ATTENTION-EMPLOYER UNIQUEMENT DES CONDUCTEURS EN CUIVRE.**
- S'assurer que le type et les caractéristiques nominales de ce dispositif conviennent à l'application.
- Ce dispositif doit être installé dans une boîte murale mesurant au moins 76 mm x 51 mm x 64 mm (boîte électrique murale simple), une canalisation, un poteau électrique, une boîte pour meuble, une boîte de table, etc. et câblé conformément au Code canadien de l'électricité.
- Les ports USB peuvent alimenter un courant de 3.1A CC aux dispositifs connectés.
- Cet équipement a été éprouvé et est conforme aux limites des dispositifs numériques de Classe B, selon la partie 15 des règlements du FCC. Ces limites visent à protéger raisonnablement les résidences contre les interférences nuisibles.
- Niveau d'efficacité énergétique du chargeur USB **VI**

MONTAGE

- Calibres de conducteurs n° 14 AWG à n° 10 AWG.
- Voir à l'arrière du dispositif le guide de dénudage.
- Raccorder les conducteurs aux bornes comme suit :
 - Vert ou nu à la vis hexagonale verte.
 - Blanc ou gris à la vis blanche.
 - Noir ou rouge à la vis de laiton.
- Serrer les vis de bornes à 1,1-1,4 N•m.
- Monter la prise sur la boîte et fixer la plaque murale.

RECEPTÁCULO DOBLE DE TENSIÓN RESTRINGIDA (TR) CON (2) PUERTOS CARGADORES USB de 5VCD 3.1Amp

Instrucciones de instalacion

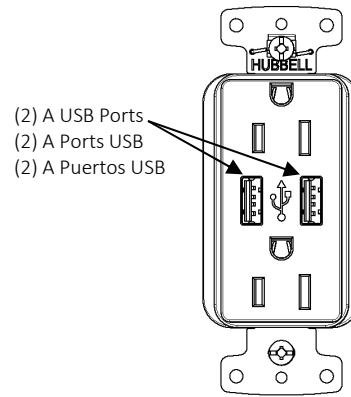
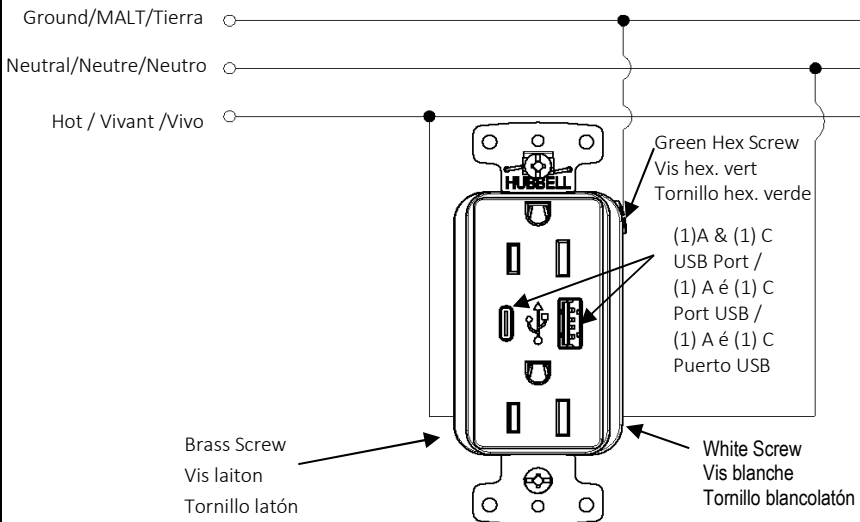
Español

FORMACIÓN GENERAL

- AVISO-** Para ser instalado por un electricista calificado, de acuerdo con los códigos eléctricos nacionales y locales, y siguiendo estas instrucciones.
- CUIDADO! - RIESGO DE CHOQUE ELÉCTRICO.** Desconectar la corriente antes de la instalación.
- ¡CUIDADO!** UTILIZAR SOLAMENTE CONDUCTORES DE COBRE.
- Asegurarse de que el tipo y las características nominales del dispositivo sean apropiados para la aplicación.
- Este dispositivo debe instalarse en una caja eléctrica de 76 mm x 51 mm x 64 mm por lo menos (caja eléctrica estándar simple), una canalización, un poste eléctrico, una caja para mueble, una caja para mesa, etc. y conectarse de acuerdo de la Norma oficial mexicana NOM-001-SEDE.
- Los puertos USB pueden suministrar hasta 3.1A CD para los dispositivos conectados
- Este equipo ha sido probado y cumple con los límites para dispositivos digitales de Clase B, según la parte 15 de las regulaciones de la FCC. Estos límites están destinados a proveer protección razonable a residencias contra interferencias dañinas.
- Nivel de eficiencia de carga de energía para USB **VI**

INSTALACIÓN

- Calibres que admiten los bornes n° 14 AWG a n° 10 AWG.
- Ver al posterior del dispositivo la esquema para pelar.
- Conectar los conductores a los bornes así :
 - Verde o desnudo al tornillo hexagonal verde.
 - Blanco o gris al tornillo blanco.
 - Negro o rojo al tornillo de latón.
- Ajustar los tornillos de los bornes : 1,1-1,4 N•m.
- Monte el receptáculo a la caja y la placa de pared.



HUBBELL DE MEXICO garantiza este producto, de estar libre de defectos en materiales y mano de obra por un período de un año a partir de la fecha de su compra. HUBBELL reparará o reemplazará a su juicio el producto en un plazo de 60 días. Esta garantía no cubre desgastes por uso normal o daños ocasionados por accidente, mal uso, abuso o negligencia. El vendedor no otorga otras garantías salvo lo expresado arriba y excluye expresamente daños incidentales o consecuenciales. ESTA GARANTÍA ES VÁLIDA SÓLO EN MÉXICO.

Hubbell Products México S de RL de CV
Calle 5 Sur No.104 Parque Industrial Toluca 2000 CP 50200
Toluca, Edo Mexico Tel. (722)980-0600

**Wiring Device-Kellems
Hubbell Incorporated (Delaware)
Shelton, CT 06484
1-800-288-6000
www.hubbell-wiring.com**

