

# MR420 OUTDOOR RECESSED WALL OUTLET ENCLOSURE INSTALLATION INSTRUCTIONS

Read Thoroughly Before Installation • Save These Instructions

**IMPORTANT:** Turn off power at circuit breaker or service panel during installation.

**CAUTION:** Electrical work can be dangerous. Consult a qualified installer and/or always install in accordance with national and local electrical codes.

Follow the steps below that match your wall type

## FOR VINYL/WOOD SIDING

**OLD WORK** (Installing in existing finished wall):

1. Remove sections of siding surrounding desired location. A minimum of 12" x 12" of exposed area is desired.
2. If replacing an existing box; remove cover, siding flange, device and electrical box.
3. Run new wiring or prepare existing wiring.
4. Continue below at **NEW WORK (step 3)**.

**NEW WORK** (Installing during initial wall construction)

1. Determine desired location (against framing stud, or located on sheathing).
2. Run wiring to desired location (note: this step can be done now or after cutting the hole in sheathing).
3. Using the inside opening of the siding flange as a template, trace and cut a hole in sheathing.
4. Mount siding flange by nailing or screwing through several of the perimeter slots.
5. Pull wiring through hole and into electrical box. Use either NM cable clamp or KO with appropriate fitting.
6. Mount the electrical box to the siding flange using the (4) supplied screws.
7. Wire and mount the electrical device to the electrical box per the manufacturer's instructions.
8. The cover assembly comes pre-configured for a GFCI opening. If needed, remove the GFCI adapter and install the duplex or round adapter by snapping into the backside of the cover assembly.
9. Mount the cover assembly to the electrical box using the (2) supplied screws with the cord port toward a bottom corner. Note: additional, optional mounting holes are provided in the base of the cover.
10. Install siding within the siding flange per the manufacturer's instructions.

## FOR BRICK/BLOCK WALL

**NEW WORK** (Installing during initial wall construction):

1. Determine install location.
2. Begin masonry work up to desired location.
3. Pull wiring into electrical box. Use either NM cable clamp, or KO with appropriate fitting.
4. Position box into a bed of mortar during wall assembly. NOTE: It is recommended to use proper anchoring screws through the box ledge to hold the box in place while the mortar cures.
5. Continue below at **OLD WORK (step 7)**.

**OLD WORK** (Installing in existing finished wall):

1. Locate a location for installation.
2. If replacing a box, remove existing outlet, cover and electrical box.
3. Using the inside opening of the siding flange as a template, trace and cut a hole into the brick/block wall.
4. Run new wiring or prepare existing wiring.
5. Pull wiring through hole and into electrical box through NM cable clamp, or through KO with appropriate fitting.
6. Place the electrical box into the hole, and mount to the wall using appropriate anchoring screws (not included) through box ledge. Be sure gasket has compressed adequately. Note: It is recommended to apply a 1/4" continuous bead of non-hardening caulk to the gasket perimeter when installing on a rough surface.
7. Wire and mount the electrical device to the electrical box per the manufacturer's instructions.
8. The cover assembly comes pre-configured for a GFCI opening. If needed, remove the GFCI adapter and install the duplex or round adapter by snapping into the backside of the base.
9. Mount the cover assembly to the electrical box using the (2) supplied screws with the cord port toward a bottom corner. Note: additional, optional mounting holes are provided in the base of the cover.

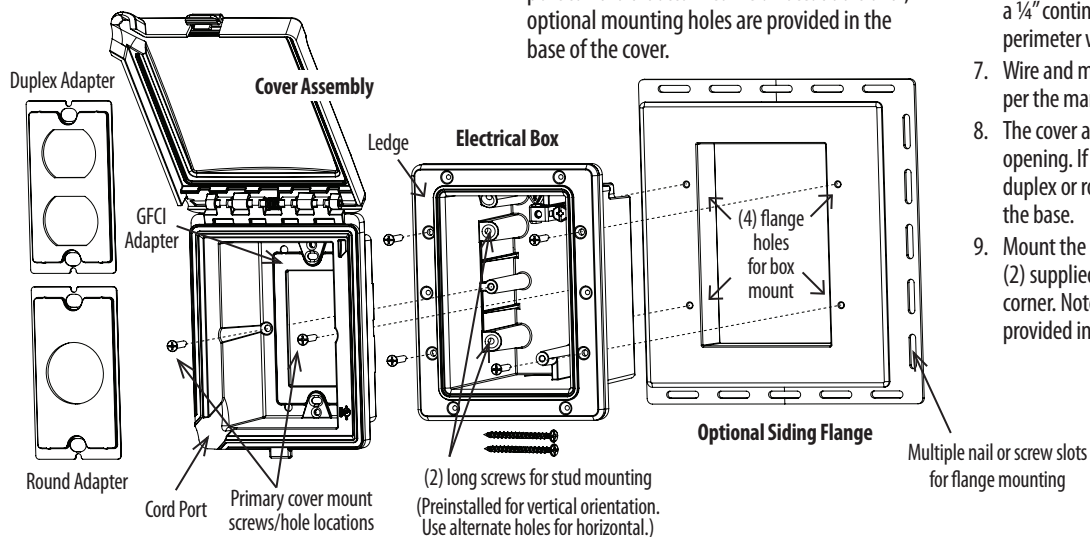
## FOR STUCCO

**NEW WORK** (Installing during initial wall construction):

1. Determine the desired location after the wall sheathing is installed.
2. Using the inside opening of the siding flange as a template, trace and cut a hole in sheathing.
3. Mount siding flange by nailing or screwing through several of the perimeter slots.
4. Apply Stucco to the wall per common trade methods, making sure to leave front face of siding flange clean.
5. Pull wiring through hole and into electrical box. Use either NM cable clamp or KO with appropriate fitting.
6. Mount the electrical box to the siding flange using the (4) supplied screws.
7. Wire and mount the electrical device to the electrical box per the manufacturer's instructions.
8. The cover assembly comes pre-configured for a GFCI opening. If needed, remove the GFCI adapter and install the duplex or round adapter by snapping into the backside of the base.
9. Mount the cover assembly to the electrical box using the (2) supplied screws with the cord port toward a bottom corner. Note: additional, optional mounting holes are provided in the base of the cover.

**OLD WORK** (Installing in existing finished wall):

1. Locate a framing stud for install.
2. If replacing an existing box, remove, cover, siding flange, device and electrical box.
3. Using the siding flange opening as a template, cut a through hole directly adjacent to one side of the stud in the desired orientation (horizontal or vertical).
4. Run new wiring or prepare existing wiring.
5. Pull wiring through hole and into electrical box. Use either NM cable clamp or KO with appropriate fitting.
6. Place the electrical box into the hole, and mount to the stud using the (2) supplied screws through the angled channels that contact the stud. Be sure gasket has compressed adequately. Note: It is recommended to apply a 1/4" continuous bead of non-hardening caulk to the gasket perimeter when installing on a rough surface.
7. Wire and mount the electrical device to the electrical box per the manufacturer's instructions.
8. The cover assembly comes pre-configured for a GFCI opening. If needed, remove the GFCI adapter and install the duplex or round adapter by snapping into the backside of the base.
9. Mount the cover assembly to the electrical box using the (2) supplied screws with the cord port toward a bottom corner. Note: additional, optional mounting holes are provided in the base of the cover.



How-To Video  
Video de Instrucciones



www.hubbell.com/tajmac/en/videos

# INSTRUCCIONES DE INSTALACIÓN DE CAJA DE ENCHUFE EMPOTRABLE DE EXTERIOR MR420

Lea exhaustivamente antes de instalar • Guarde estas instrucciones

**IMPORTANTE:** Apague la alimentación en el disyuntor o en el panel de servicio durante la instalación.

**PRECAUCIÓN:** El trabajo eléctrico puede ser peligroso. Consulte a un instalador cualificado y/o siempre instale de acuerdo con los códigos eléctricos nacionales y locales.

*Siga los pasos que se muestran a continuación según su tipo de pared*

## PARA REVESTIMIENTO DE MADERA O VINILO



**OBRA ANTIGUA** (Instalación en una pared ya terminada):

1. Elimine las secciones de revestimiento alrededor de la ubicación deseada. Como mínimo, se necesita un área expuesta de 30.5 cm x 30.5 cm (12" x 12").
2. Si está sustituyendo la caja actual, retire la cubierta, el ala del revestimiento, el dispositivo y la caja eléctrica.
3. Tire cableado nuevo o prepare el cableado actual.
4. Continúe con los pasos a continuación en **OBRA NUEVA (paso 3)**.



**OBRA NUEVA** (Instalación durante la construcción de una pared):

1. Determine la ubicación deseada (contra la columna del montante o en el revestimiento).
2. Tire cableado a la ubicación deseada (Nota: este paso se puede hacer ahora o después de cortar el orificio en el revestimiento).
3. Con la apertura interior del ala del revestimiento como plantilla, trace y recorte un orificio en el revestimiento.
4. Monte el ala del revestimiento con clavos o tornillos a través de varias ranuras perimetrales.
5. Tire el cableado a través del orificio hasta el interior de la caja eléctrica. Use grapas de cable NM o KO con su accesorio adecuado.
6. Monte la caja eléctrica en el ala del revestimiento con los tornillos suministrados (4).
7. Cablee y monte el dispositivo eléctrico en la caja eléctrica según se detalla en las instrucciones del fabricante.
8. El ensamblaje de la cubierta viene preconfigurado para una apertura GFCI. Si es necesario, retire el adaptador GFCI e instale un adaptador dúplex o redondo introduciéndolo hasta hacer clic en la parte trasera de la cubierta.
9. Monte el ensamblaje de la cubierta en la caja eléctrica con los tornillos suministrados (2) y oriente el cable del puerto hacia la esquina inferior. Nota: se proporcionan orificios de montaje adicionales y opcionales en la base de la cubierta.
10. Instale el revestimiento en el ala del revestimiento según se detalla en las instrucciones del fabricante.

## PARA PARED DE BLOQUES O LADRILLOS



**OBRA NUEVA** (Instalación durante la construcción de una pared):

1. Determine la ubicación para la instalación.
2. Comience el trabajo de albañilería en la ubicación deseada.
3. Tire cableado en el interior de la caja eléctrica. Use grapas de cable NM o KO con su accesorio adecuado.
4. Coloque la caja en una base de argamasa durante el montaje de la pared. NOTA: se recomienda usar tornillos de anclaje adecuados a través de los salientes de la caja para sostenerla en el sitio mientras la argamasa se seca.
5. Continúe con los pasos a continuación en **TRABAJO POSTERIOR (paso 7)**.



**OBRA ANTIGUA** (Instalación en una pared ya terminada):

1. Localice la ubicación para la instalación.
2. Si está sustituyendo una caja, retire el enchufe, la cubierta y la caja eléctrica actuales.
3. Con la apertura interior del ala del revestimiento como plantilla, trace y recorte un orificio en la pared de ladrillos o bloques.
4. Tire cableado nuevo o prepare el cableado actual.
5. Tire cableado a través del orificio al interior de la caja eléctrica y a través de una grapa de cable NM o KO con su accesorio adecuado.
6. Coloque la caja eléctrica en el orificio, y móntela en la pared con los tornillos de anclaje apropiados (no se suministran) a través de los salientes de la caja. Asegúrese de que la junta se ha comprimido adecuadamente. Nota: se recomienda aplicar un hilo continuo de 635 mm (1/4") de masilla sin endurecedor al perímetro de la junta cuando se instale en una superficie rugosa.
7. Cablee y monte el dispositivo eléctrico en la caja eléctrica según se detalla en las instrucciones del fabricante.
8. El ensamblaje de la cubierta viene preconfigurado para una apertura GFCI. Si es necesario, retire el adaptador GFCI e instale un adaptador dúplex o redondo introduciéndolo hasta hacer clic en la parte trasera de la base.
9. Monte el ensamblaje de la cubierta en la caja eléctrica con los tornillos suministrados (2) y oriente el cable del puerto hacia la esquina inferior. Nota: se proporcionan orificios de montaje adicionales y opcionales en la base de la cubierta.

## POUR LE STUCCO



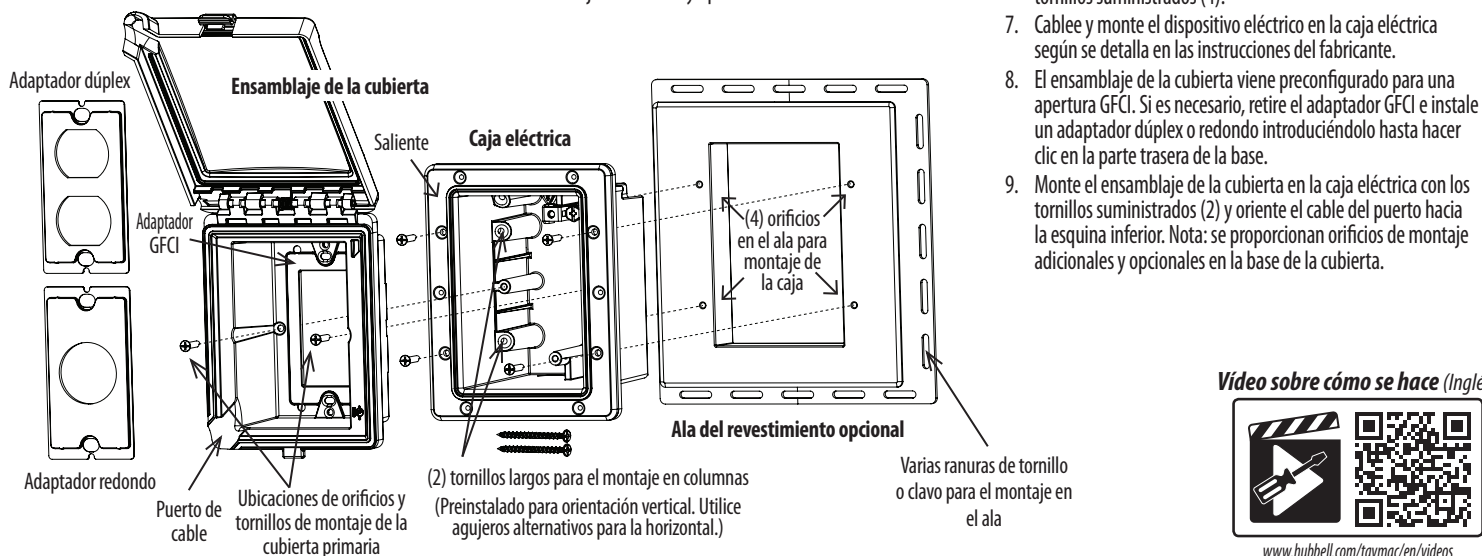
**OBRA NUEVA** (Instalación durante la construcción de una pared):

1. Determine la ubicación deseada después de que se haya instalado el revestimiento de la pared.
2. Con la apertura interior del ala del revestimiento como plantilla, trace y recorte un orificio en el revestimiento.
3. Monte el ala del revestimiento con clavos o tornillos a través de varias ranuras perimetrales.
4. Aplique estuco a la pared según los métodos comerciales habituales y asegúrese de dejar limpia la cara frontal del ala del revestimiento.
5. Tire el cableado a través del orificio hasta el interior de la caja eléctrica. Use grapas de cable NM o KO con su accesorio adecuado.
6. Monte la caja eléctrica en el ala del revestimiento con los tornillos suministrados (4).
7. Cablee y monte el dispositivo eléctrico en la caja eléctrica según se detalla en las instrucciones del fabricante.
8. El ensamblaje de la cubierta viene preconfigurado para una apertura GFCI. Si es necesario, retire el adaptador GFCI e instale un adaptador dúplex o redondo introduciéndolo hasta hacer clic en la parte trasera de la base.
9. Monte el ensamblaje de la cubierta en la caja eléctrica con los tornillos suministrados (2) y oriente el cable del puerto hacia la esquina inferior. Nota: se proporcionan orificios de montaje adicionales y opcionales en la base de la cubierta.



**OBRA ANTIGUA** (Instalación en una pared ya terminada):

1. Determine la ubicación deseada después de que se haya instalado el revestimiento de la pared.
2. Con la apertura interior del ala del revestimiento como plantilla, trace y recorte un orificio en el revestimiento.
3. Monte el ala del revestimiento con clavos o tornillos a través de varias ranuras perimetrales.
4. Aplique estuco a la pared según los métodos comerciales habituales y asegúrese de dejar limpia la cara frontal del ala del revestimiento.
5. Tire el cableado a través del orificio hasta el interior de la caja eléctrica. Use grapas de cable NM o KO con su accesorio adecuado.
6. Monte la caja eléctrica en el ala del revestimiento con los tornillos suministrados (4).
7. Cablee y monte el dispositivo eléctrico en la caja eléctrica según se detalla en las instrucciones del fabricante.
8. El ensamblaje de la cubierta viene preconfigurado para una apertura GFCI. Si es necesario, retire el adaptador GFCI e instale un adaptador dúplex o redondo introduciéndolo hasta hacer clic en la parte trasera de la base.
9. Monte el ensamblaje de la cubierta en la caja eléctrica con los tornillos suministrados (2) y oriente el cable del puerto hacia la esquina inferior. Nota: se proporcionan orificios de montaje adicionales y opcionales en la base de la cubierta.



Vídeo sobre cómo se hace (Inglés)



[www.hubbell.com/tojmac/en/videos](http://www.hubbell.com/tojmac/en/videos)

# INSTRUCTIONS D'INSTALLATION DU BOÎTIER POUR PRISE MURALE EXTÉRIÈRE ENCASTRÉE MR420

Lisez attentivement avant l'installation • Conservez ces instructions

**IMPORTANT :** Coupez l'alimentation au disjoncteur ou au panneau de service pendant l'installation.

**MISE EN GARDE :** Les travaux électriques peuvent être dangereux. Consultez un installateur qualifié et installez toujours conformément aux codes électriques nationaux et locaux.

Suivez les étapes ci-dessous qui correspondent à votre type de mur

## POUR REVÊTEMENT EN VINYLE OU EN BOIS

**CONSTRUCTION EXISTANTE** (Installation sur un mur existant déjà fini) :

1. Retirez les sections de revêtement qui entourent l'emplacement désiré. Il est préférable d'avoir une surface exposée d'au moins 30,5 cm x 30,5 cm (12 po x 12 po).
2. Si vous remplacez un boîtier existant, retirez le couvercle, la bordure de revêtement, le dispositif et le boîtier électrique.
3. Passez les nouveaux câbles ou préparez les câbles existants.
4. Continuez ci-dessous à **NOUVELLE CONSTRUCTION (étape 3)**.

**NOUVELLE CONSTRUCTION** (Installation lors de la construction initiale d'un mur) :

1. Déterminez l'emplacement désiré (contre un colombage de charpente ou situé sur le revêtement).
2. Passez les câbles à l'endroit désiré (Remarque : cette étape peut être effectuée maintenant ou après avoir découpé un trou dans le revêtement).
3. En utilisant l'ouverture intérieure de la bordure de revêtement comme gabarit, tracez et faites un trou dans le revêtement.
4. Installez la bordure de revêtement en clouant ou en vissant dans plusieurs des ouvertures de périmètre.
5. Tirez les câbles par le trou et vers l'intérieur du boîtier électrique. Utilisez la bride de câble NM ou la débouchure avec le bon connecteur.
6. Installez le boîtier électrique sur la bordure de revêtement à l'aide des quatre (4) vis fournies.
7. Raccordez et montez le dispositif électrique sur le boîtier électrique selon les instructions du fabricant.
8. L'ensemble de couvercle est préconfiguré pour une ouverture DDFt. En cas de besoin, retirez l'adaptateur DDFt et installez l'adaptateur pour prise double ou ronde en l'emboîtant dans la paroi arrière de l'ensemble de couvercle.
9. Installez l'ensemble de couvercle sur le boîtier électrique à l'aide des deux (2) vis fournies, avec l'entrée de câble vers l'un des coins inférieurs. Remarque : des trous de montage supplémentaires facultatifs sont fournis dans la base du couvercle.
10. Installez le revêtement à l'intérieur de la bordure de revêtement selon les instructions du fabricant.

## POUR MUR DE BRIQUE/BLOC DE BÉTON

**NOUVELLE CONSTRUCTION** (Installation lors de la construction initiale d'un mur) :

1. Déterminez l'emplacement d'installation.
2. Commencez le travail de maçonnerie jusqu'à l'emplacement désiré.
3. Tirez les câbles dans le boîtier électrique. Utilisez la bride de câble NM ou la débouchure avec le bon connecteur.
4. Positionnez le boîtier dans un lit de mortier durant l'assemblage du mur. REMARQUE : Il est conseillé d'utiliser des vis d'ancrage appropriées à travers le rebord du boîtier afin de fixer ce dernier pendant que le mortier durcit.
5. Continuez ci-dessous à **CONSTRUCTION EXISTANTE (étape 7)**.

**CONSTRUCTION EXISTANTE** (Installation sur un mur existant déjà fini) :

1. Identifiez l'emplacement de l'installation.
2. Si vous remplacez un boîtier, retirez la prise existante, le couvercle et le boîtier électrique.
3. En utilisant l'ouverture intérieure de la bordure de revêtement comme gabarit, tracez et faites un trou dans le mur de brique/bloc.
4. Passez les nouveaux câbles ou préparez les câbles existants.
5. Tirez les câbles par le trou et vers l'intérieur du boîtier électrique à travers de la bride de câble NM ou de la débouchure avec le connecteur approprié.
6. Placez le boîtier électrique dans le trou et fixez-le au mur avec des vis d'ancrage appropriées (non fournies) à travers le rebord du boîtier. Assurez-vous que le joint est comprimé adéquatement. Remarque : Il est recommandé d'appliquer un cordon continu de calfeutrage non durcissant de 0,64 cm (¼ po) tout autour du joint lorsque l'installation est effectuée sur une surface inégale.
7. Raccordez et montez le dispositif électrique sur le boîtier électrique selon les instructions du fabricant.
8. L'ensemble de couvercle est préconfiguré pour une ouverture DDFt. En cas de besoin, retirez l'adaptateur DDFt et installez l'adaptateur pour prise double ou ronde en l'emboîtant dans la paroi arrière de la base.
9. Installez l'ensemble de couvercle sur le boîtier électrique à l'aide des deux (2) vis fournies, avec l'entrée de câble vers l'un des coins inférieurs. Remarque : des trous de montage supplémentaires facultatifs sont fournis dans la base du couvercle.

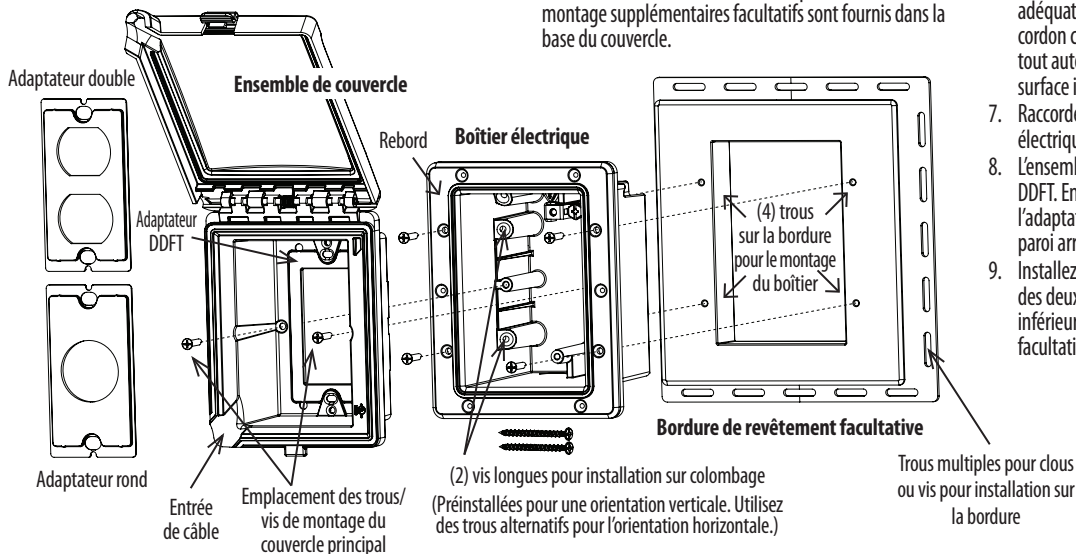
## POUR LE STUCCO

**NOUVELLE CONSTRUCTION** (Installation lors de la construction initiale d'un mur) :

1. Déterminez l'emplacement désiré une fois que le revêtement mural a été installé.
2. En utilisant l'ouverture intérieure de la bordure de revêtement comme gabarit, tracez et faites un trou dans le revêtement.
3. Installez la bordure de revêtement en clouant ou en vissant dans plusieurs des ouvertures de périmètre.
4. Appliquez le stucco au mur de la façon habituelle en vous assurant de ne pas toucher à la face avant de la bordure de revêtement.
5. Tirez les câbles par le trou et vers l'intérieur du boîtier électrique. Utilisez une bride de câble NM ou une débouchure avec le bon connecteur.
6. Installez le boîtier électrique sur la bordure de revêtement à l'aide des quatre (4) vis fournies.
7. Raccordez et montez le dispositif électrique sur le boîtier électrique selon les instructions du fabricant.
8. L'ensemble de couvercle est préconfiguré pour une ouverture DDFt. En cas de besoin, retirez l'adaptateur DDFt et installez l'adaptateur pour prise double ou ronde en l'emboîtant dans la paroi arrière de la base.
9. Installez l'ensemble de couvercle sur le boîtier électrique à l'aide des deux (2) vis fournies, avec l'entrée de câble vers l'un des coins inférieurs. Remarque : des trous de montage supplémentaires facultatifs sont fournis dans la base du couvercle.

**CONSTRUCTION EXISTANTE** (Installation sur un mur existant déjà fini) :

1. Localisez un colombage de charpente pour l'installation.
2. Si vous remplacez un boîtier existant, retirez le couvercle, la bordure de revêtement, le dispositif et le boîtier électrique.
3. En utilisant l'ouverture intérieure de la bordure de revêtement comme gabarit, faites un trou de passage adjacent à l'un des côtés du colombage, selon l'orientation désirée (horizontale ou verticale).
4. Passez les nouveaux câbles ou préparez les câbles existants.
5. Tirez les câbles par le trou et vers l'intérieur du boîtier électrique. Utilisez une bride de câble NM ou une débouchure avec le bon connecteur.
6. Placez le boîtier électrique dans le trou et fixez-le au colombage à l'aide des deux (2) vis fournies, à travers des coudes en contact avec le colombage. Assurez-vous que le joint est comprimé adéquatement. Remarque : Il est recommandé d'appliquer un cordon continu de calfeutrage non durcissant de 0,64 cm (¼ po) tout autour du joint lorsque l'installation est effectuée sur une surface inégale.
7. Raccordez et montez le dispositif électrique sur le boîtier électrique selon les instructions du fabricant.
8. L'ensemble de couvercle est préconfiguré pour une ouverture DDFt. En cas de besoin, retirez l'adaptateur DDFt et installez l'adaptateur pour prise double ou ronde en l'emboîtant dans la paroi arrière de la base.
9. Installez l'ensemble de couvercle sur le boîtier électrique à l'aide des deux (2) vis fournies, avec l'entrée de câble vers l'un des coins inférieurs. Remarque : des trous de montage supplémentaires facultatifs sont fournis dans la base du couvercle.



Vidéo didactique (Anglais)



[www.hubbell.com/toymac/en/videos](http://www.hubbell.com/toymac/en/videos)