

No: 1014204 – 1215

Installation Instructions • Notice d'Installation • Instrucciones de Instalación

Catalog Number(s) • Numéro(s) de Catalogue • Número(s) de Catálogo:

DQFF20UST, DQFF20UBK,

Country of Origin • Pays d'origine • País de origen:

Made in Mexico • Fabriqué en Mexico • Hecho en Mexico

IMPORTANT:
Please read all instructions before beginning installation

Legrand electrical systems conform to and should be properly grounded in compliance with requirements of the current National Electrical Code or codes administered by local authorities.

All electrical products may present a possible shock or fire hazard if improperly installed or used. Legrand electrical products may bear the mark of a Nationally Recognized Testing Laboratory and should be installed in conformance with current local and/or the National Electrical Code.

IMPORTANT :
Veillez lire l'ensemble des instructions avant de commencer l'installation.

Les systèmes électriques Legrand sont conformes au Code National de l'électricité (National Electrical Code) ou aux codes locaux en vigueur et doivent être mis à la terre conformément à ces codes.

Tous les produits électriques peuvent présenter un risque d'électrocution ou d'incendie s'ils ne sont pas installés ou utilisés correctement. Les produits électriques Legrand peuvent porter la marque d'un laboratoire reconnu et doivent être installés conformément au Code national de l'électricité et/ou aux codes locaux en vigueur.

IMPORTANTE:
Lea todas las instrucciones antes de comenzar la instalación.

Los sistemas eléctricos Legrand cumplen con los requisitos del Código Eléctrico Nacional (National Electrical Code, NEC) actual o con los códigos impuestos por las autoridades locales y deben conectarse a tierra consecuentemente.

Todos los productos eléctricos pueden presentar un riesgo de descarga o incendio si se los instala o utiliza incorrectamente. Los productos eléctricos Legrand pueden llevar la marca de un laboratorio de pruebas reconocido a nivel nacional y se deben instalar conforme al código local en vigencia o al Código Eléctrico Nacional.

**FOR USE IN DRY LOCATIONS ONLY!
NOT FOR USE ON FLOORS**

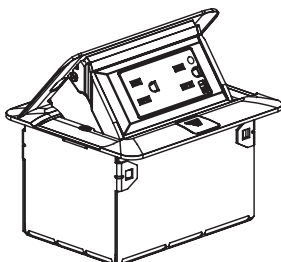
The provided receptacle is dust and splash resistant only. If liquid enters the unit, promptly disconnect breaker or unplug power and allow to dry thoroughly.

**À UTILISER UNIQUEMENT DANS DES ENVIRONNEMENTS SECS.
NE PAS UTILISER SUR DES PLANCHERS**

La prise fournie résiste uniquement à la poussière et aux éclaboussures. En cas d'entrée de liquide dans l'unité, déconnectez immédiatement le disjoncteur ou coupez le courant. Laissez sécher complètement.

¡PARA USAR SOLO EN LUGARES SECOS! NO APTO PARA COLOCAR EN PISOS

El receptáculo incluido solo es resistente al polvo y a las salpicaduras. Si ingresa líquido en la unidad, desconecte inmediatamente el disyuntor o desconecte la corriente y deje que se seque completamente.



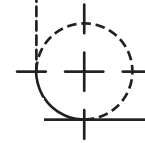
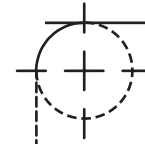
WARNING: Do not use this multioutlet assembly in general patient care or critical patient care areas. They have not been investigated for installation in accordance with the requirements of Article 517 of the National Electric Code NFPA70.

MISE EN GARDE : n'utilisez pas cet ensemble multiprises dans les zones de soins généraux aux patients ou dans les zones de soins intensifs. Elles n'ont pas été étudiées pour y être installées conformément à l'article 517 du Code national de l'électricité NFPA70.

ADVERTENCIA: no utilice este conjunto de tomacorriente múltiple en áreas de atención a pacientes generales o críticas. No han sido investigados para su instalación de acuerdo con los requisitos del Artículo 517 del Código Nacional de Electricidad NFPA70.

**HOLECUT TEMPLATE
MODÈLE À DÉCOUPER
PLANTILLA DE CORTE DE ORIFICIOS**

4 1/8" [106mm]
106 mm[4 1/8 po]
106 mm [4 1/8"]



CAUTION: When printing copies of this template please be sure template is scaled correctly and is the correct size once it is printed.

ATTENTION : lorsque vous imprimez des copies de ce gabarit, assurez-vous qu'il est à la bonne échelle et à la bonne taille une fois imprimé.

PRECAUCIÓN: Cuando imprima copias de esta plantilla, asegúrese de que esta se encuentre en la escala correcta y de que sea del tamaño correcto cuando esté impresa.

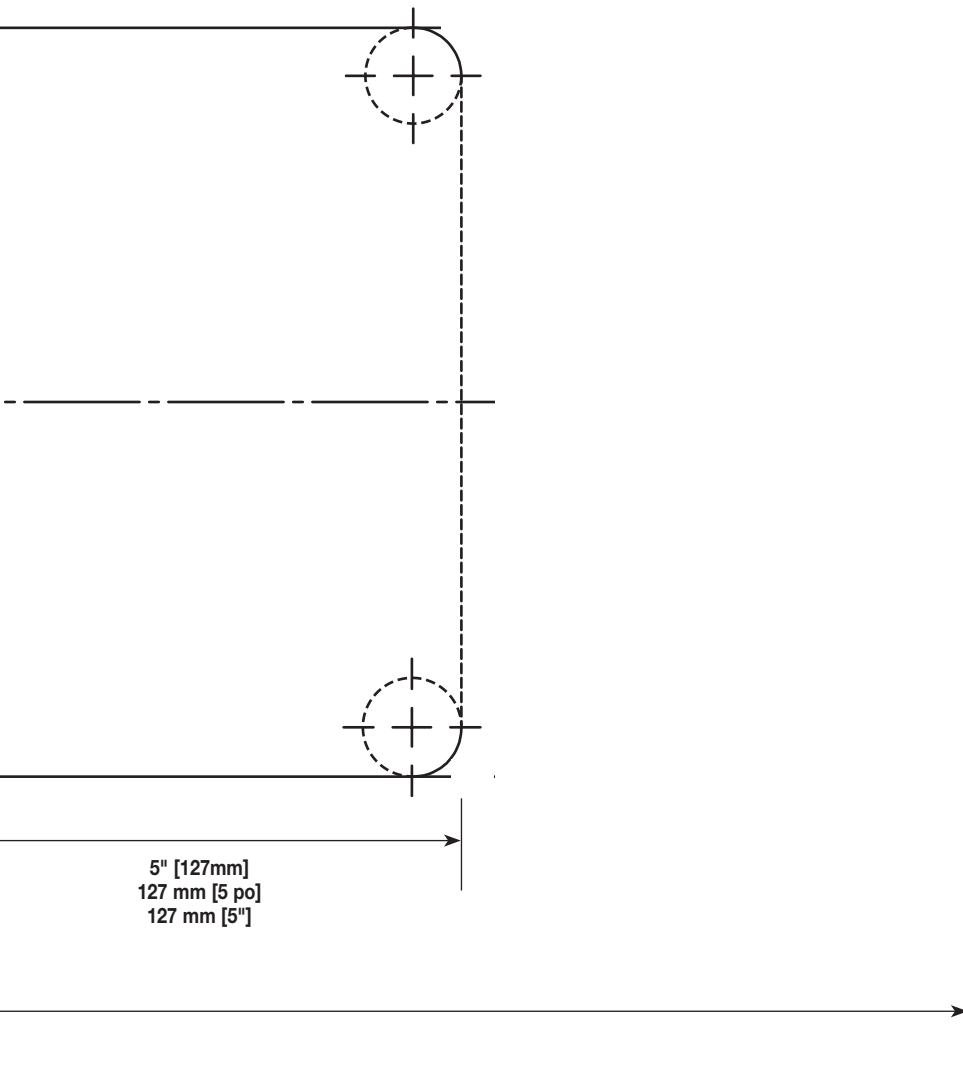
10 1/4" [260mm]
260 mm[10 1/4 po]
260 mm (10 1/4")

**COMMUNICATIONS
COMMUNICATION
COMUNICACIONES**

The communication compartment has two grommets openings. One communication cable can be passed through each grommet.

Le compartiment de communication dispose de deux passe-fils. Chaque passe-fils peut accueillir un câble de communication.

El compartimiento de comunicación tiene dos aberturas con arandelas. Se puede introducir un cable de comunicación a través de cada abertura.



5" [127mm]
127 mm [5 po]
127 mm [5"]

NOTE: For additional information and installation templates – please visit the CAD file section at www.legrand.us/wiremold.

REMARQUE : pour plus d'informations ou d'autres modèles d'installations, veuillez consulter la section CAD sur www.legrand.us/wiremold.

NOTA: para obtener información adicional y plantillas de instalación visite la sección de archivos CAD en www.legrand.us/wiremold.

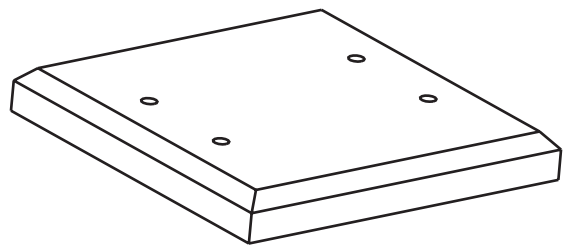
HOLECUT INSTALLATION INSTALLATION ET DÉCOUPE INSTALACIÓN EN EL ORIFICIO

1

With template provided, use an electric drill with 1/2" (12.7mm) bit to drill corner pilot holes

À l'aide du modèle fourni, utilisez une perceuse électrique de 12,7 mm (1/2 po) afin de percer les trous des angles

Con la plantilla provista, use una perforadora eléctrica con un fragmento de 12,7 mm (1/2") para perforar orificios guía en la esquina

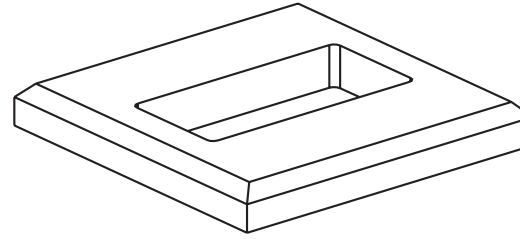


2

Use a portable jigsaw to cut along the inside edge of the template line. Test fit the enclosure to the hole cut. Carefully file opening with wood rasp if required.

Utilisez une scie sauteuse afin de découper l'intérieur de la ligne du modèle. Vérifiez si la boîte rentre dans le trou ainsi découpé. Si nécessaire, limez soigneusement l'ouverture avec une lime à bois.

Con una sierra caladora portátil haga un corte por todo el borde interno de la línea de la plantilla. Verifique que la carcasa entre en el orificio. Si es necesario, lije la abertura con una escofina.

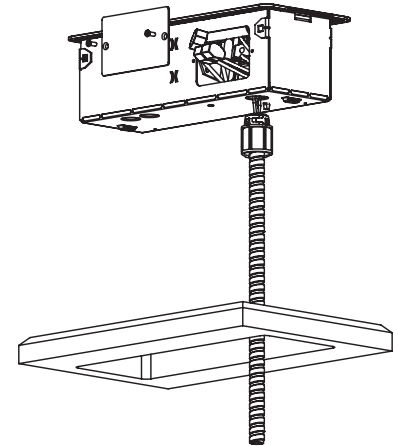


3

Remove access plate from back of housing. Insert conduit into opening on bottom of housing using a 3/8" trade size conduit fitting. Cut leads from conduit to no more than 4" (102mm). Connect hot to black, neutral to white and ground to green using lever locks. Push all wires and connections back into housing and replace access plate.

Retirez la plaque d'accès de l'arrière du boîtier. À l'aide d'un raccord de conduit standard de 9,5 mm (3/8 po), insérez le conduit dans l'ouverture de l'arrière du boîtier. Coupez les câbles du conduit sans dépasser 102 mm (4 po). À l'aide des verrous de levier, connectez le fil noir au bornier de phase, le fil blanc au bornier neutre et le fil vert au bornier de terre. Remettez les fils et mes câbles dans le boîtier et remplacez la plaque d'accès.

Quite la placa de acceso desde atrás de la cubierta. Inserte el conducto en la apertura en la parte inferior de la cubierta usando un adaptador de conducto de 3/8" de tamaño comercial. Corte los cables del conducto no más de 102 mm (4"). Conecte caliente a negro, neutral a blanco y tierra a verde, usando bloqueos de palanca. Coloque todos los cables y las conexiones nuevamente en la cubierta y reemplace la placa de acceso.



4

From under the table surface, attach mounting brackets into corresponding slots in the enclosure body for each side. Tighten captive fastener until it comes in contact with underside of table. Tighten until snug. Do not overtighten.

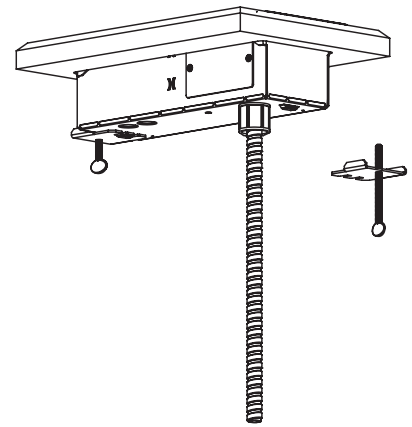
Make final terminations. Plug cord into a proper electrical receptacle. GFCI protected circuits are recommended.

Sous la table, fixez les éléments de fixation aux encoches correspondantes de la station, de chaque côté. Serrez la fixation imperdable jusqu'à ce qu'elle soit en contact avec la partie inférieure de la table. Serrez autant que nécessaire. Ne serrez pas trop.

Réalisez les raccordements nécessaires. Branchez le cordon sur une prise électrique appropriée. Il est recommandé d'utiliser des circuits protégés GFCI.

Por debajo de la superficie de la tabla, coloque soportes de montaje en las ranuras de la carcasa correspondientes a cada lado. Afirme el sujetador prisionero hasta que esté en contacto con la parte inferior de la tabla. Ajústelo hasta que se lo permita. No ajuste en exceso.

Haga las últimas terminaciones. Enchufe el cable en un tomacorriente adecuado. Se recomiendan los circuitos protegidos con GFCI.



No: 1014399 1215

 **legrand**[®]

860.233.6251
1.877.BY.LEGRAND
www.legrand.us
www.legrand.ca

© Copyright 2015 Legrand All Rights Reserved.
© Copyright 2015 Tous droits réservés Legrand.
© Copyright 2015 Legrand Todos los derechos reservados.

