



## Wiremold® deQuorum™ Flip-Up

### Boîtier d'encastement sous table escamotable deQuorum™

### Caja de mesa desplegable deQuorum™

No: 1013244 – 11/14

Installation Instructions • Notice d'Installation • Instrucciones de Instalación

Catalog Number(s) • Numéro(s) de catalogue • Número(s) de catálogo:

**DQFP20UBK, DQFP20UST**

Legrand electrical systems conform to and should be properly grounded in compliance with requirements of the current National Electrical Code or codes administered by local authorities.

All electrical products may present a possible shock or fire hazard if improperly installed or used. Legrand electrical products may bear the mark of a Nationally Recognized Testing Laboratory (NRTL) and should be installed in conformance with current local and/or the National Electrical Code.

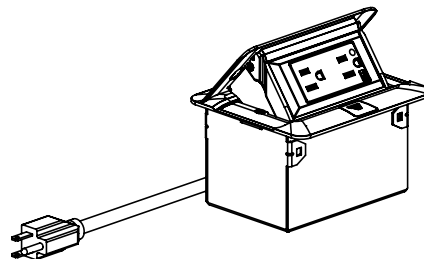
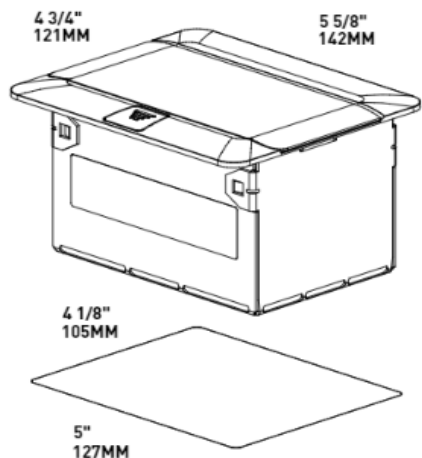
Les systèmes électriques Legrand sont conformes aux exigences du Code national de l'électricité en vigueur ou aux codes locaux et devraient être mis au sol conformément à ceux-ci.

Tous les produits électriques peuvent comporter un risque d'électrocution ou d'incendie s'ils sont mal installés ou mal utilisés. Les produits électriques Legrand peuvent porter la marque d'un laboratoire de vérification reconnu à l'échelle nationale (NRTL) et devraient être installés en respectant le Code national de l'électricité en vigueur ou les codes locaux.

Los sistemas eléctricos Legrand observan y deben ser conectados a tierra adecuadamente conforme a los requisitos del Código Eléctrico Nacional o los códigos vigentes establecidos por las autoridades locales.

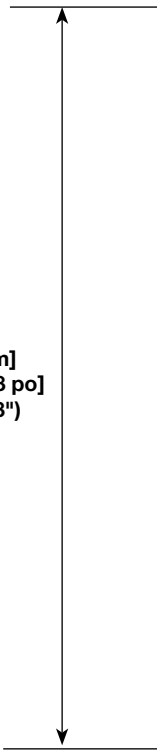
Todos los productos eléctricos pueden presentar una posible descarga o riesgo de incendio si no son utilizados o instalados adecuadamente. Los productos Legrand pueden llevar la marca del Laboratorio de Pruebas Reconocido a Nivel Nacional (NRTL, por sus siglas en inglés) y deben ser instalados conforme el Código Eléctrico Nacional y/o local vigentes.

NOT FOR USE IN FLOORS.

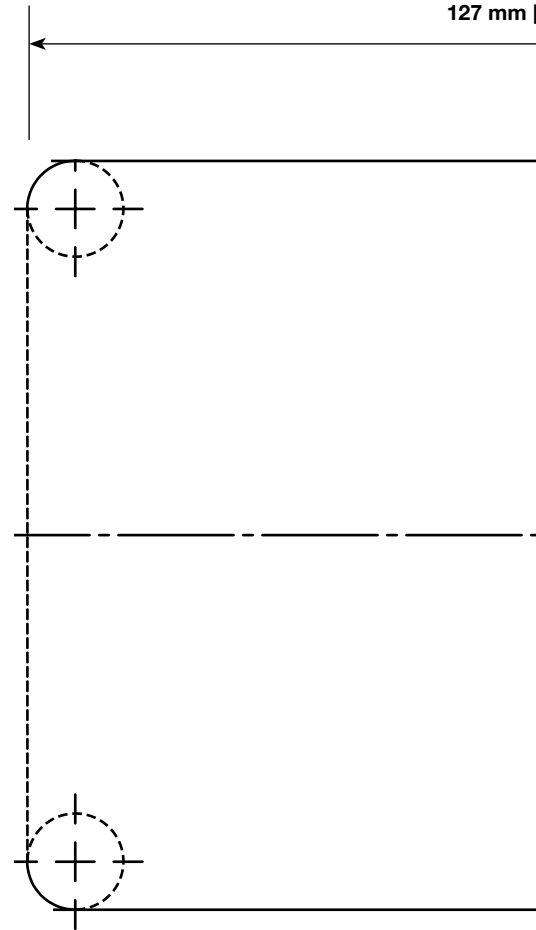


**COMMUNICATIONS INSTALLATION**  
**INSTALLATION DE SYSTÈMES DE COMMUNICATION**  
**INSTALACIÓN DE COMUNICACIONES**

4 1/8" [105mm]  
105 mm [4 1/8 po]  
105 mm (4 1/8")



5" [127mm]  
127 mm  
127 mm

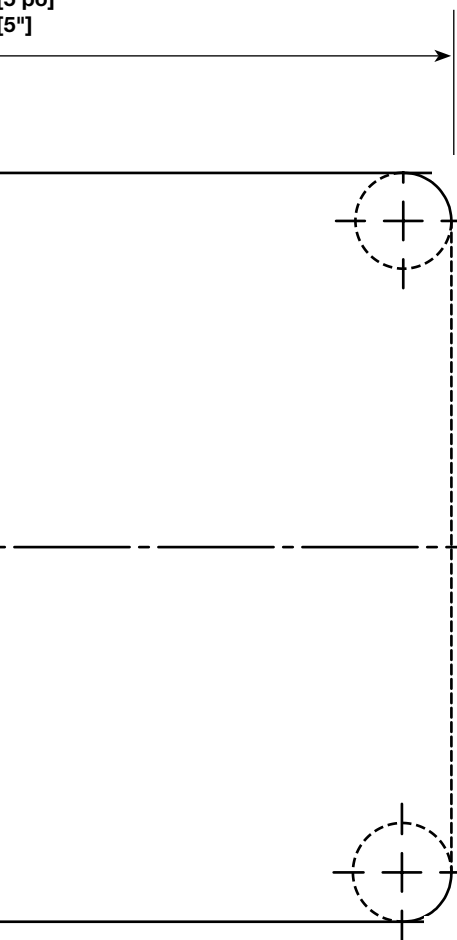


**CAUTION:** When printing copies of this template, be sure the template is scaled correctly and that it is the correct size once it is printed before proceeding.

**ATTENTION :** En cas de photocopie ou d'impression de ce modèle, s'assurer que les proportions et la taille du modèle sont correctes avant de procéder à la copie.

**PRECAUCIÓN:** Al imprimir copias de esta plantilla y antes de continuar, asegúrese de que la plantilla se haya modificado con una escala correcta y de que tenga el tamaño correcto una vez impreso.

m]  
[5 po]  
[5"]



For additional dimensional information and installation templates – please visit the CAD file section at [www.legrand.us/wiremold](http://www.legrand.us/wiremold)

Pour de plus amples renseignements sur les dimensions et les modèles d'installation, veuillez consulter la section CAD sur [www.legrand.us/wiremold](http://www.legrand.us/wiremold)

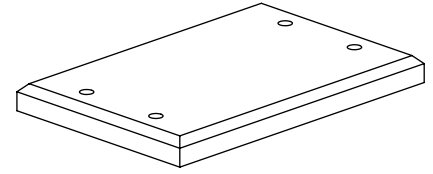
Para obtener información adicional sobre las dimensiones y las plantillas de instalación, visite la sección de archivos CAD en [www.legrand.us/wiremold](http://www.legrand.us/wiremold)

## HOLECUT INSTALLATION • INSTALLATION ET DÉCOUPE • INSTALACIÓN EN EL ORIFICIO

**1** With template provided, use an electric drill with 1/2" [12.7mm] bit to drill corner pilot holes.

À l'aide du modèle fourni, utiliser une perceuse électrique de 12,7 mm [1/2 po] afin de percer les trous des angles.

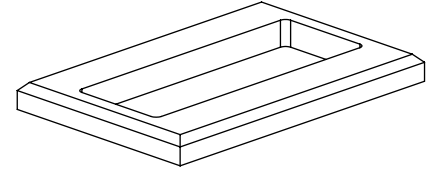
Use la plantilla provista y haga los orificios guía de las esquinas con un taladro eléctrico y una broca de 12,7 mm (1/2 pulg.).



**2** Use a portable jigsaw to cut along the inside edge of the template line. Test fit the enclosure to the hole cut. Carefully file opening with wood rasp if needed.

Utiliser une scie sauteuse afin de découper l'intérieur de la ligne du modèle. Vérifier si la boîte rentre dans le trou ainsi découpé. Si nécessaire, limer soigneusement l'ouverture avec une lime à bois.

Con una sierra caladora portátil haga un corte por todo el borde interno de la línea de la plantilla. Verifique que la carcasa entre en el orificio. Si es necesario, lije la abertura con una escofina de madera.



**3** Connect any electrical feed and communications and drop enclosure into opening.

Connecter les alimentations électriques et le compartiment de communication et glisser la boîte dans l'ouverture.

Conecte los cables de alimentación eléctrica y de comunicaciones e introduzca la carcasa en la abertura.

**4** From under the table surface, attach mounting brackets into corresponding slots in the enclosure body for each side. Tighten the thumb screw until it comes in contact with underside of table. Tighten until snug. Do not overtighten.

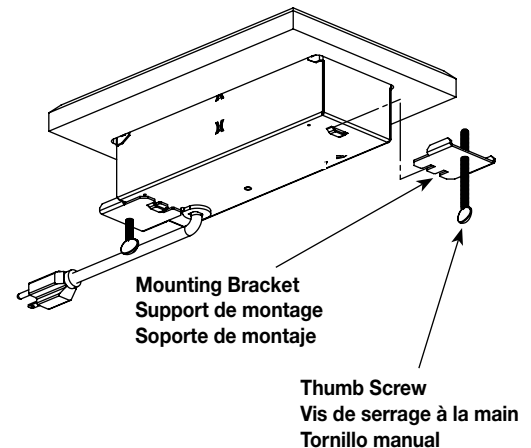
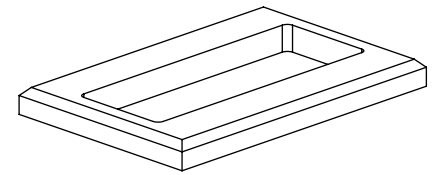
Make final terminations. Plug cord into a proper electrical receptacle. GFCI protected circuits are recommended.

Sous la table, fixer les éléments de fixation aux encoches correspondantes de la station, de chaque côté. Serrer la vis à la main jusqu'à ce qu'elle entre en contact avec le dessous de la table. Serrer autant que nécessaire. Ne serrez pas trop.

Réaliser les raccordements nécessaires. Brancher le cordon sur une prise électrique appropriée. Il est recommandé d'utiliser des circuits protégés GFCI.

Por debajo de la superficie de la tabla, coloque soportes de montaje en las ranuras de la carcasa correspondientes a cada lado. Ajuste el tornillo manual hasta que se lo permita. No ajuste en exceso.

Haga las últimas terminaciones. Enchufe el cable en un tomacorriente adecuado. Se recomiendan los circuitos protegidos con interruptor diferencial.



No: 1013244 1114

**legrand®**

860.233.6251  
1.877.BY.LEGRAND  
www.legrand.us  
www.legrand.ca

