

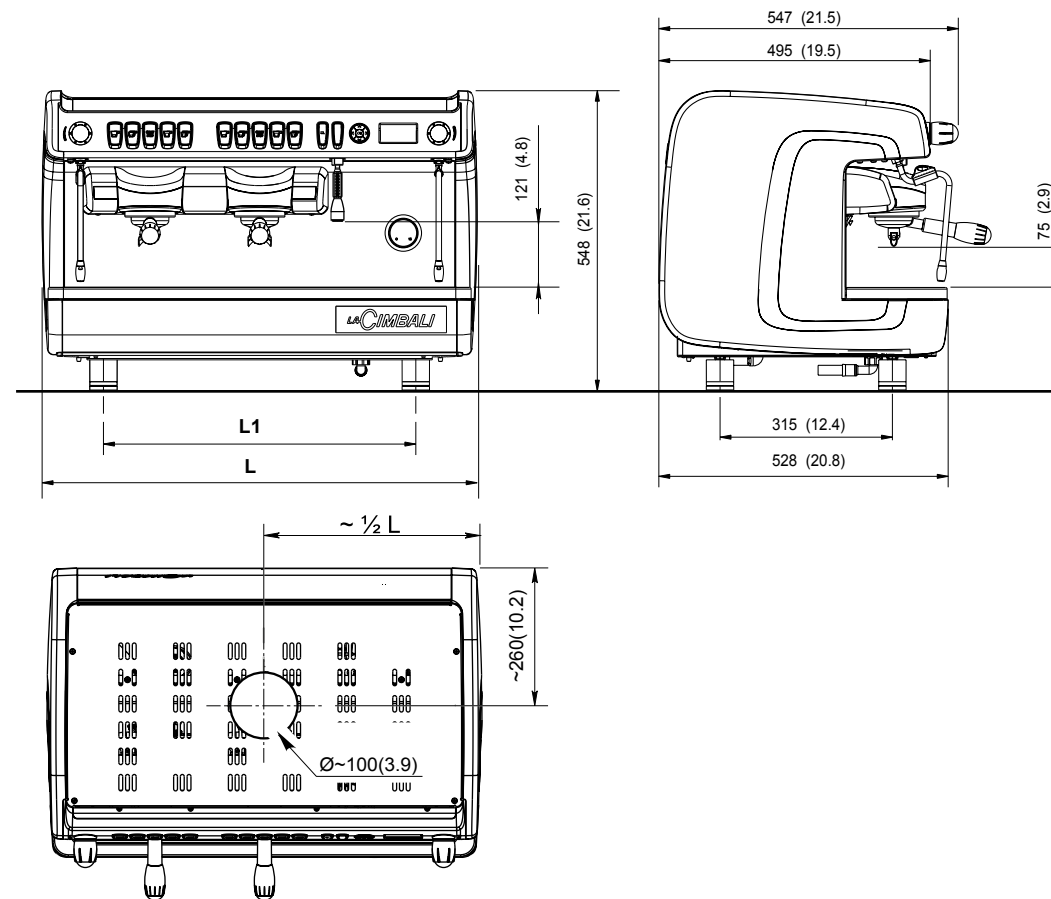
M26

			DT1 Tall Cup	DT2 Compact	DT2/C2 Tall Cup	DT3/C3 Tall Cup
Stainless steel multidirectional steam wands			2	2	2	2
Hot water wand			1	1	1	1
Boiler Capacity		(l)	5	5	10	15
Max. power at	220-240V 208-240V 60Hz 100-120V 60Hz	(W)	3000 - 3500 2600 - 3400 1200 - 1700	3000 - 3500 2600 - 3400 1200 - 1700	-	-
	380-415V3N 50/60Hz 220-240V3 50/60Hz	(W)	-	-	4200 - 4900	6200 - 7300
Max. power at	220-240V 50/60Hz			4200 - 4900 or 3000 - 3400		
Width x Depth x Height L		(mm)	450 x 528 x 548	594 x 528 x 548	794 x 528 x 548	994 x 528 x 548
Weight		(kg)	-	-	70	87

OPTIONAL

Kit Wi-Fi

TECHNICAL DRAWINGS



Il costruttore si riserva il diritto di modificare senza preavviso le caratteristiche delle apparecchiature trattate in questa pubblicazione. • The manufacturer reserves the right to modify the appliances presented in this publication without notice. • Le fabricant se réserve le droit de modifier sans préavis les caractéristiques des appareils présentés dans cette publication • Der Hersteller behält sich das Recht vor, die in dieser Broschüre vorgelegten Geräte ohne Voranzeige zu ändern. • El fabricante se reserva el derecho de modificar sin preaviso las características de las máquinas tratadas en este manual. • O construtor reserva-se o direito de modificar sem aviso prévio as máquinas tratadas neste manual.

