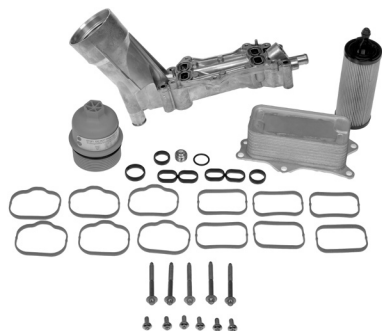




## INSTRUCTIONS

# OIL FILTER HOUSING KIT

# 926-959



Pat.: [DormanProducts.com/patents](http://DormanProducts.com/patents)

### BEFORE YOU BEGIN:

- Always wear proper safety equipment when performing repairs.
- Ensure at your point of purchase that this part fits your exact vehicle configuration.
- Reference the appropriate service manual for your vehicle. If you do not have a service manual, and do not have the training or experience to perform the necessary procedures correctly, seek the services of a qualified technician.

### NEED HELP?

Please call our Technical Support team for assistance from our team of certified automotive experts.

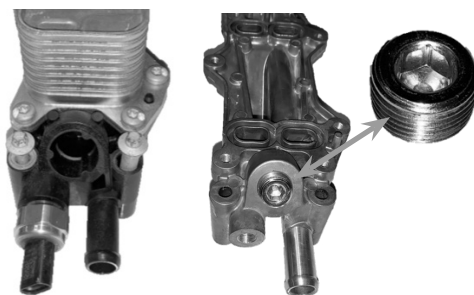
**1-866-933-2911**

This kit replaces the original failure prone oil filter housing with a robust aluminum design.

This oil filter housing is of the 2014 and later model year design and will require a 2014 model application oil filter for future oil changes applicable to 2011-13 model years. See oil filter reference chart below.

Oil Filter	Part No.
Hastings	LF697
Denso	1503066
Wix	WL10010
Fram	CH11665
Purolator	L36296
Mobil 1	M1C456A

Certain model housings will be equipped with an oil temperature sensor. If your original housing looks like the image below with no temperature sensor, install provided plug into unused opening and torque to 25 lbs-ft (34 N-m).



## INSTRUCTIONS

### STEP 1:

Remove oil filter housing and cooler assembly from engine as per vehicle service manual.

### STEP 2:

Remove both sensors from original housing.

### STEP 3:



Install provided cooler-to-housing gaskets into gasket grooves in oil filter housing.

### STEP 4:

Install provided oil cooler onto new housing.

### STEP 5:

Using provided oil cooler screws, fasten cooler to housing. Tighten cooler-to-housing screws to 12 N-m (9 lb-pi).

### STEP 6:

Coat both sensor threads with thread sealant and install both sensors onto oil filter housing.

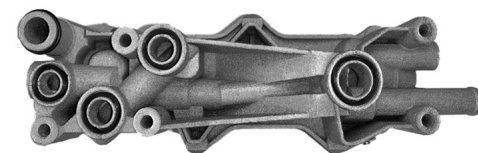
### STEP 7:

Tighten both sensors to 15 lbs-ft (20 N-m).

### STEP 8:

Install new provided o-ring onto front oil return port on housing. Lubricate with light coat of oil for ease of installation.

### STEP 9:



Press provided new remaining seals onto new oil filter housing.

### STEP 10:

Install oil filter housing onto engine block as per vehicle service manual. Torque mounting bolts to 9 lbs-ft (12 N-m).

### STEP 11:

Install new provided oil filter into housing and install provided oil filter cap.

### STEP 12:

Check oil level and add oil to crankcase to compensate for lost oil from replacing oil filter. .

### STEP 13:

Check coolant level and top off coolant level to compensate for loss of coolant during repair.

### STEP 14:

Test drive vehicle to ensure there are no coolant or oil leaks.

**Dorman Products, Inc. Corporate Office and Customer Service: 1-800-523-2492.**

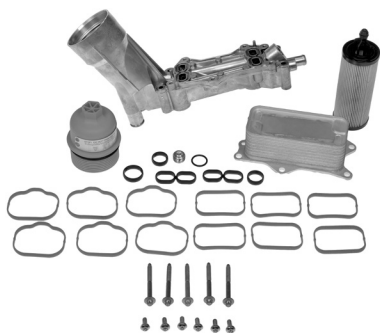
**Disclaimer:** It is impossible in these instructions to account for all possible circumstances or situations that you may experience when attempting to install this product. Please consult with a qualified auto technician before attempting to perform any work you are not qualified to do. Automobiles can be hazardous to work on; be sure to take all necessary safety precautions. Failure to do so may result in property damage or personal injury. Certain motor vehicle standards and performance requirements may apply to your motor vehicle (such as Federal Motor Vehicle Safety Standards by the National Highway Traffic Safety Administration). Be sure that your work is performed in accordance with such standards and that you do not disable any motor vehicle safety feature.



## INSTRUCCIONES

# KIT DE LA CARCASA DEL FILTRO DE ACEITE

# 926-959



Pat.: [DormanProducts.com/patents](http://DormanProducts.com/patents)

### ANTES DE COMENZAR:

- Utilice siempre el equipo de seguridad adecuado cuando realice reparaciones.
- Asegúrese en su punto de compra de que esta pieza se ajuste a la configuración exacta de su vehículo.
- Consulte el manual de servicio apropiado para su vehículo. Si no tiene un manual de servicio y no tiene la capacitación o la experiencia para realizar los procedimientos necesarios correctamente, busque los servicios de un técnico calificado.

### ¿NECESITA AYUDA?

Llame a nuestro equipo de soporte técnico para obtener ayuda de nuestro equipo de expertos certificados en automotores.

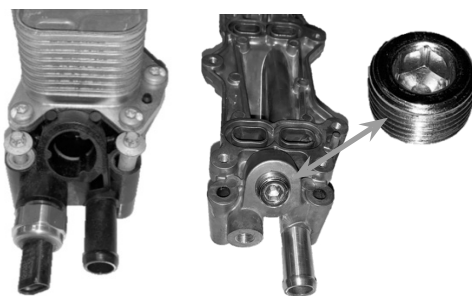
**1-866-933-2911**

Este kit reemplaza la carcasa del filtro de aceite original propensa a fallas con un diseño de aluminio duradero.

Esta carcasa del filtro de aceite es del diseño del modelo 2014 y posteriores, y requerirá un filtro de aceite de aplicación del modelo 2014 para futuros cambios de aceite aplicable a los modelos 2011 a 2013. Consulte la tabla de referencia del filtro de aceite a continuación.

Filtro de aceite	N.º de pieza
Hastings	LF697
Denso	1503066
Wix	WL10010
Fram	CH11665
Purolator	L36296
Mobil 1	M1C456A

Ciertos modelos de carcasas estarán equipados con un sensor de temperatura del aceite. Si su carcasa original tiene el mismo aspecto que la imagen de abajo sin sensor de temperatura, instale el tapón provisto en la abertura no utilizada y apriete a 34 Nm (25 lb-ft).



## INSTRUCCIONES

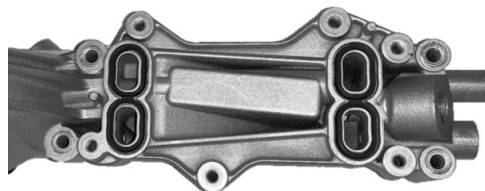
### PASO 1.

Retire del motor la carcasa del filtro de aceite y el conjunto del enfriador según se indica en el manual de servicio del vehículo.

### PASO 2.

Retire ambos sensores de la carcasa original.

### PASO 3.



Instale los empaques provistos del enfriador y la carcasa en las ranuras para empaques en la carcasa del filtro de aceite.

### PASO 4.

Instale el enfriador de aceite provisto en la nueva carcasa.

### PASO 5.

Fije el enfriador en la carcasa con los tornillos del enfriador de aceite provistos. Apriete los tornillos del enfriador y la carcasa a 12 Nm (9 lb-ft).

### PASO 6.

Recubra ambas roscas del sensor con sellador de roscas e instale ambos sensores en la carcasa del filtro de aceite.

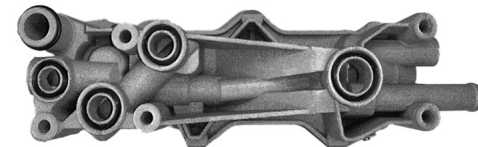
### PASO 7.

Apriete ambos sensores a 20 Nm (15 lb-ft).

### PASO 8.

Instale la nueva junta tórica provista en el orificio de retorno de aceite delantero de la carcasa. Lubrique con una capa ligera de aceite para facilitar la instalación.

### PASO 9.



Presione los nuevos sellos restantes provistos sobre la nueva carcasa del filtro de aceite.

### PASO 10.

Instale la carcasa del filtro de aceite en el bloque del motor según el manual de servicio del vehículo. Apriete los pernos de montaje a 12 Nm (9 lb-ft).

### PASO 11.

Instale el nuevo filtro de aceite provisto en la carcasa e instale la tapa del filtro de aceite provista.

### PASO 12.

Revise el nivel de aceite y agregue aceite al cárter para compensar la pérdida de aceite por el reemplazo del filtro de aceite.

### PASO 13.

Revise el nivel de refrigerante y rellene el nivel de refrigerante para compensar la pérdida del mismo durante la reparación.

### PASO 14.

Realice una prueba de conducción del vehículo para asegurarse de que no haya fugas de refrigerante ni de aceite.

Dorman Products, Inc. Oficina Corporativa y Servicio a Clientes: +1-800-523-2492

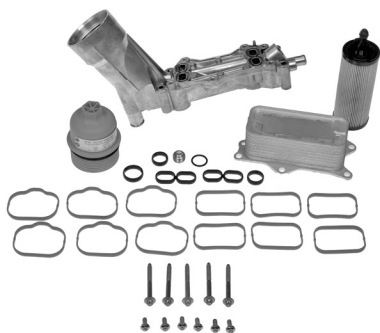
**Descargo de responsabilidad:** A pesar de que se haga todo lo posible para garantizar que esta información sea completa y exacta, es imposible tener en cuenta todas las posibles circunstancias o situaciones. Por favor, consulte a un técnico calificado de automotores antes de intentar realizar cualquier trabajo si no está calificado para hacerlo. Los automóviles pueden ser peligrosos para trabajar en ellos. Asegúrese de tomar todas las precauciones de seguridad necesarias. De no hacerlo puede resultar en daños a la propiedad o lesiones personales. Determinadas normas de vehículo de motor y los requisitos de rendimiento se pueden aplicar a su vehículo de motor (como los estándares federales de seguridad de vehículos de Motor por la National Highway Traffic Safety Administration). Asegúrese de que su trabajo se lleve a cabo de conformidad con dichas normas y que no desactive cualquier característica de seguridad de vehículos de motor.



## INSTRUCTIONS

# ENSEMBLE DE BOÎTIER DE FILTRE À HUILE

# 926-959



**Brevet :** [DormanProducts.com/patents](http://DormanProducts.com/patents)

### AVANT DE COMMENCER :

- Il faut toujours porter l'équipement de sécurité approprié lors de la réalisation de réparations automobiles.
- Assurez-vous, au point de vente, que cette pièce correspond à la configuration exacte de votre véhicule.
- Se référer au manuel de service approprié pour votre véhicule. Si vous n'avez pas le manuel de service, et que vous n'avez pas l'expérience ou la formation pour réaliser correctement ces procédures, il faut recourir aux services d'un technicien qualifié.

### BESOIN D'AIDE?

Veuillez appeler notre équipe de soutien technique pour l'assistance de notre équipe d'experts certifiés en automobile.

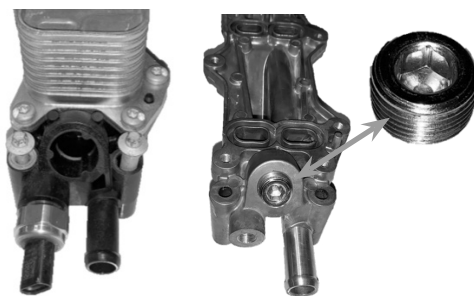
**1-866-933-2911**

Cet ensemble remplace le boîtier de filtre à huile d'origine, sujet aux défaillances, par une conception robuste en aluminium.

Ce boîtier de filtre à huile est conçu pour les modèles 2014 et ultérieurs et nécessitera un filtre à huile de modèle 2014 pour les futures vidanges d'huile applicables aux modèles 2011 à 2013. Voir le tableau de référence des filtres à huile ci-dessous.

Filtre à huile	N° de pièce
Hastings	LF697
Denso	1503066
Wix	WL10010
Fram	CH11665
Purolator	L36296
Mobil 1	M1C456A

Certains boîtiers sont équipés d'un capteur de température d'huile. Si votre boîtier d'origine ressemble à l'image ci-dessous sans capteur de température, installez le bouchon fourni dans l'ouverture inutilisée et serrez-le à un couple de 34 N-m (25 lb-pi).



## INSTRUCTIONS

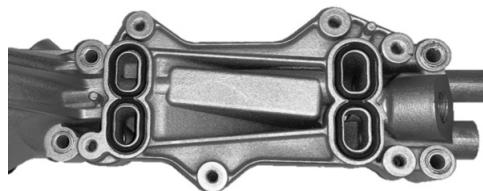
### ÉTAPE 1 :

Retirez le boîtier de filtre à huile et le refroidisseur du moteur conformément aux instructions du manuel d'entretien du véhicule.

### ÉTAPE 2 :

Retirez les deux capteurs du boîtier d'origine.

### ÉTAPE 3 :



Installez les joints d'étanchéité fournis entre le refroidisseur et le boîtier dans les rainures du boîtier du filtre à huile.

### ÉTAPE 4 :

Installez le refroidisseur d'huile fourni sur le nouveau boîtier.

**Dorman Products, Inc. Siège social et service à la clientèle : 1-800-523-2492**

**Clause de non-responsabilité:** Malgré tous les efforts effectués pour s'assurer que l'information soit complète et exacte, il est impossible de prendre en compte toutes les situations et circonstances possibles. Veuillez consulter un technicien qualifié avant d'effectuer des travaux que vous n'êtes pas qualifié à faire. Il peut être hasardeux de travailler sur les automobiles; assurez-vous de prendre toutes les précautions de sécurité nécessaires. À défaut de quoi, des dommages matériels ou corporels pourraient survenir. Certaines normes et exigences de performance pour véhicules peuvent s'appliquer à votre véhicule (telles que les normes fédérales de sécurité des véhicules automobiles par la National Highway Traffic Safety Administration). Assurez-vous que votre réparation soit conforme avec ces normes et que vous n'avez pas à désactiver aucun dispositif de sécurité du véhicule automobile.

### ÉTAPE 5 :

Fixez le refroidisseur au boîtier à l'aide des vis fournies. Serrez les vis du refroidisseur au boîtier à un couple de 12 N-m (9 lb-pi).

### ÉTAPE 6 :

Enduisez les filetages des deux capteurs avec un produit d'étanchéité pour filetage et installez les deux capteurs sur le boîtier du filtre à huile.

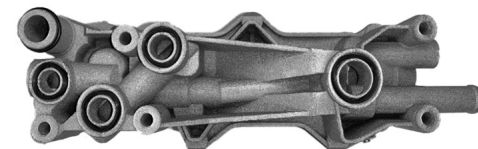
### ÉTAPE 7 :

Serrez les deux capteurs à un couple de 20 N-m (15 lb-pi).

### ÉTAPE 8 :

Installez le nouveau joint torique fourni sur l'orifice de retour d'huile avant du boîtier. Lubrifiez avec une fine couche d'huile pour faciliter l'installation.

### ÉTAPE 9 :



Pressez les nouveaux joints restants fournis sur le nouveau boîtier de filtre à huile.

### ÉTAPE 10 :

Installez le boîtier du filtre à huile sur le bloc moteur conformément au manuel d'entretien du véhicule. Serrez les boulons de montage à un couple de 12 N-m (9 lb-ft).

### ÉTAPE 11 :

Installez le nouveau filtre à huile fourni dans le boîtier et installez le bouchon du filtre à huile fourni.

### ÉTAPE 12 :

Vérifiez le niveau d'huile et faites l'appoint d'huile dans le carter pour compenser la perte d'huile due au remplacement du filtre à huile.

### ÉTAPE 13 :

Vérifiez le niveau de liquide de refroidissement et faites l'appoint pour compenser la perte de liquide de refroidissement pendant la réparation.

### ÉTAPE 14 :

Faites l'essai du véhicule pour vous assurer qu'il n'y a pas de fuite de liquide de refroidissement ou d'huile.