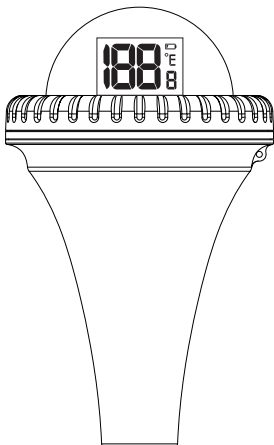


BALDR[®]

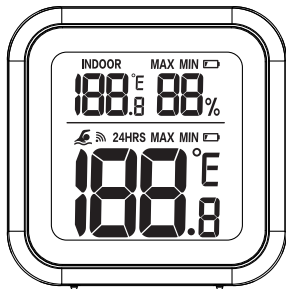
SMART SOLUTION

Smart Home Smart Life

USER MANUAL



HCS528ARF



HCS015T2H

Welcome to **BALDR** family, please read the manual and save it for future reference.

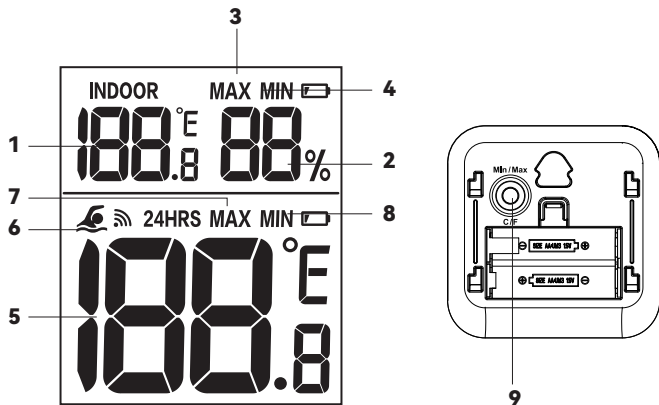
✉ Email: service@baldr.com

CONTENTS

1. PRODUCT OVERVIEW	01
1.1 Receiver	01
1.2 Pool Thermometer	02
1.3 TEMPERATURE AND HUMIDITY	02
2. QUICK SET-UP GUIDE	02
2.1 Insert Batteries into the Receiver	03
2.2 Manual Settings	03
2.3 Connect to pool thermometer	04
3. LOW BATTERY INDICATOR	04
3.1 Receiver	04
3.2 Pool Thermometer	05
4. TROUBLE SHOOTING	05
5. WARRANTY	07
6. FCC STATEMENT	08

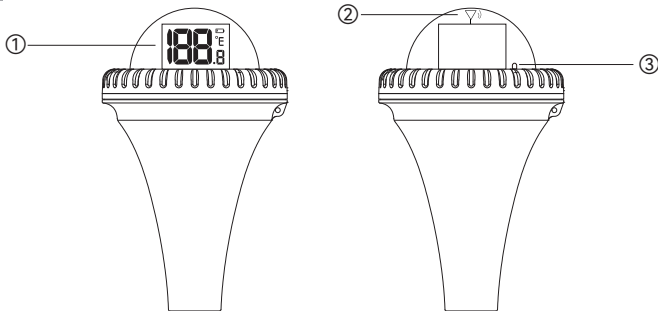
1.PRODUCT OVERVIEW

1.1Receiver



1. Indoor Temperature
2. Indoor Humidity
3. Max/Min Records of Indoor Temperature and Humidity
4. Low Battery Indicator of Receiver
5. Pool Temperature
6. Signal indication
7. Max/Min Records of pool thermometer in 24HRS
8. Low Battery Indicator of pool thermometer
9. Check Max/Min Records and change unit C/F
 - Press the button to check max/min temperature & humidity records.
 - Hold the button to select Celsius°C or Fahrenheit °F.

1.2 Pool Thermometer



1. LCD DISPLAY: Pool temperature
2. The antenna: Transmit the signal
3. LED signal launch indicator: signal is launched every 3 minutes

1.3 TEMPERATURE AND HUMIDITY

1. Receiver

Indoor temperature range 14°F ~ 122°F (-9,9°C ~ 60°C)

Indoor humidity range 1%-99%

2. Pool thermometer

Temperature range 14°F ~ 122°F(-9.9°C ~ 50°C)

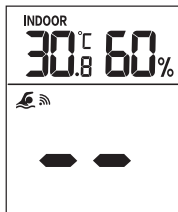
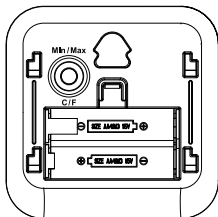
2. QUICK SET-UP GUIDE

1. Please install the alkaline batteries. For receiver first, then install the alkaline batteries. For pool thermometer, ensure that the pool thermometer connects to the receiver immediately after inserting the batteries. If the batteries are installed in the receiver before the pool thermometer, the pool thermometer may need to wait three minutes before connecting to the receiver.
2. Please use brand new alkaline batteries. Do not mix old and new batteries. Heavy duty or rechargeable batteries are not recommended.

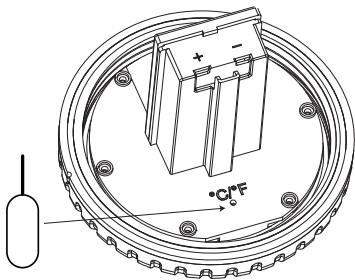
2.1 Insert Batteries into the Receiver

Power on the Receiver with 2*AA alkaline batteries.

(please take note of the battery polarity before inserting the batteries).



2.2 MANUAL SETTINGS



Please use the extra mini pin buckle (not included) to press the "°C/°F" button, select Celsius°C or Fahrenheit °F.

Please remove and reinsert the pool thermometer batteries if the receiver shows dashes.

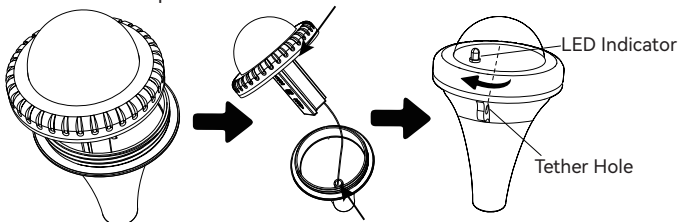
***Note: Please wait for about 15 minutes to get a more accurate temperature in the pool.**

2.3 Connect to pool thermometer

Then power on the pool thermometer with 2*AA alkaline batteries and wait for auto pairing.
(Please note the battery polarity before inserting the batteries.)

(Please note the battery polarity before inserting the batteries.)

Ensure that the ring seal is in the correct position before installation and use.



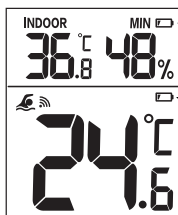
Please ensure the detecting line is in the detecting hole in the middle.



When tighten, please ensure the LED indicator goes beyond the tether hole to avoid leakage!

3. LOW BATTERY INDICATOR

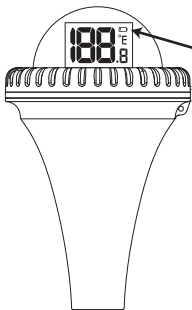
3.1 RECEIVER



(1). When Battery Indicator shows next to the Indoor humidity, replace batteries in your receiver.

(2). When Battery Indicator shows next to the pool temperature, replace batteries in your pool thermometer.

3.2 POOL THERMOMETER



When Battery Indicator shows on the pool thermometer replace batteries.

4. TROUBLESHOOTING

Problem	Possible Solution
<p>Pool thermometer signal is disconnected or showing dashes (--) on the receiver.</p>	<ol style="list-style-type: none"> <li data-bbox="430 914 957 1059">1. Please remove and reinsert the pool thermometer batteries. If it still disconnected please replace with new batteries and try again. <li data-bbox="430 1064 957 1171">2. The maximum transmission range is 328ft/100m, move the receiver closer to the pool thermometer. <li data-bbox="430 1176 957 1392">3. Make sure the receiver is placed at least 3ft/0.9m away from electronics that may interfere with the wireless communication, such as computers, TVs, microwaves, other wireless transmitters or other receivers, etc.

Problem	Possible Solution
Inaccurate pool temperature readings on the receiver	When the temperature is inaccurate, it is often due to overpowered/underpowered batteries. You can test the accuracy at you home.Side-by-side test: Bring the pool thermometer in the house and place it next to the receiver for 2 hours.
If the receiver or pool thermometer shows HH.H. or LL.L.	Indicates that the temperature exceeds the minimum and maximum temperature range, our temperature range is 14 °F ~ 122°F (-9.9°C ~ 50°C), in this case please try to replace the battery, or contact us for device replacement.
The pool thermometer does not show a reading for more than 15 minutes, or suddenly does not show.	<ol style="list-style-type: none">1. replace the battery, pay attention to the polarity.2. need to check whether the pool thermometer is tightened, if it has been in the water, please contact us for replacement.

5. WARRANTY

Dear customer,

Thank you for choosing BALDR. We provide 1-year limited warranty warranty on this product from the date of purchase. This product has undergone thorough quality inspection at the factory to ensure that the product is in good condition. During the warranty period, we will repair any manufacturing or material defects.

In order for the warranty to be granted, all warranty claims must be accompanied by proof of purchase from an authorized distribution partner. Damages due to improper installation or use, unauthorized removal/modify/repair are not covered by the warranty.

If you have any problems with this product or during use, please do not hesitate to contact us, we will try our best to solve it and offer you satisfactory service including replacement or refund.

For Full Warranty Details, contact us by:



Email: service@baldr.com

6. FCC STATEMENT

This device complies with part 15 of FCC rules. Operation is subject to the following two conditions:

- 1- This device may NOT cause harmful interference, and
- 2- This device must accept any interference received, including interference that may cause undesired operation.

WARNING:

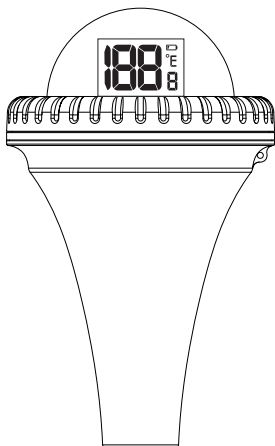
Changes or modifications to this unit not expressly approved by the party responsible for compliance could void the user's authority to operate the equipment.

NOTE: This equipment has been tested and found to comply with the limits for a Class B digital device, pursuant to Part 15 of the FCC rules. These limits are designed to provide reasonable protection against harmful interference in a residential installation. This equipment generates, uses and can radiate radio frequency energy and, if not installed and used in accordance with the instructions, may cause harmful interference to radio communications. However, there is no guarantee that interference will not occur in a particular installation. If this equipment does cause harmful interference to radio or television reception, which can be determined by turning the equipment off and on, the user is encouraged to try to correct the interference by one or more of the following measures:

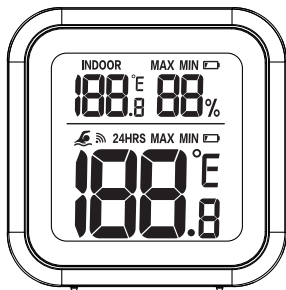
- Reorient or relocate the receiving antenna.
- Increase the separation between the equipment and the receiver.
- Connect the equipment into an outlet on a circuit different from that to which the receiver is connected.
- Consult the dealer or an experienced radio/TV technician for help.

NOTE: The manufacturer is not responsible for any radio or TV interference caused by unauthorized modifications to this equipment. Such modifications could void the user authority to operate the equipment.

BEDIENUNGSANLEITUNG



HCS528ARF



HCS015T2H

Willkommen bei **BALDR**. Bitte lesen Sie das Handbuch vor der Benutzung und bewahren Sie es zum späteren Nachschlagen auf.

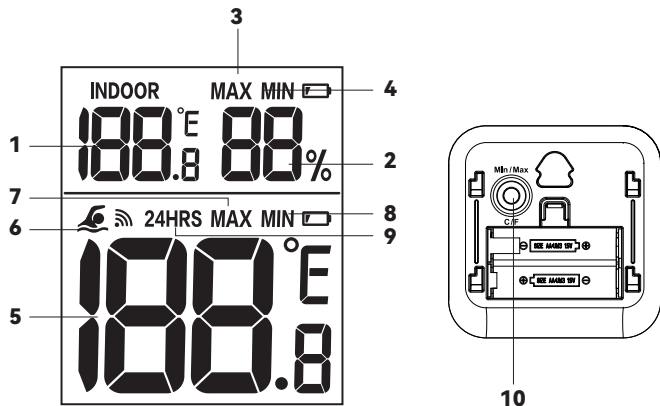
✉ Email: service@baldr.com

INHALT

1. PRODUKTÜBERSICHT	09
1.1 Empfänger	09
1.2 Schwimmbad-Thermometer	10
2. KURZANLEITUNG ZUR EINRICHTUNG	10
2.1 Einlegen der Batterien in den Empfänger	11
2.2 Anschluss an das Schwimmbadthermometer	11
3. ANZEIGE FÜR SCHWACHE BATTERIE...	10
3.1 Empfänger	12
3.2 Schwimmbad-Thermometer	12
4. FEHLERBEHEBUNG	13
5. GARANTIE	14

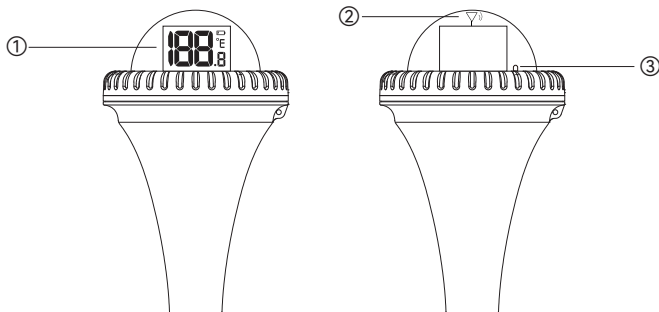
1.PRODUKTÜBERSICHT

1.1Empfänger



01. Innentemperatur
02. Raumluftfeuchtigkeit
03. Max/Min Aufzeichnungen der Innentemperatur und Luftfeuchtigkeit
04. Anzeige für schwache Batterie des Empfängers
05. Schwimmbad-Temperatur
06. Signalanzeige
07. Max/Min Aufzeichnungen des Schwimmbadthermometers
08. Anzeige für schwache Batterie des Schwimmbadthermometers
09. Max/Min Aufzeichnungen in 24HRS
10. Max/Min Aufzeichnungen prüfen und Einheit C/F ändern.

1.2 Schwimmbad-Thermometer



1. LCD-DISPLAY: Schwimmbadtemperatur
2. Die Antenne: Übertragen des Signals
3. LED-Anzeige

1.3 Temperatur Und Feuchtigkeit

Empfänger

Innentemperaturbereich 14°F ~ 122°F (-9,9°C ~ 60°C)

Luftfeuchtigkeitsbereich in Innenräumen 1%-99%

Schwimmbad-Thermometer

Temperaturbereich 14°F ~ 122°F(-9.9°C ~ 50°C)

2. KURZANLEITUNG ZUR EINRICHTUNG

HINWEIS: Bitte verwenden Sie brandneue Alkalibatterien.

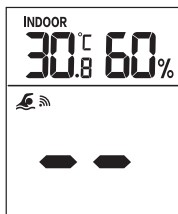
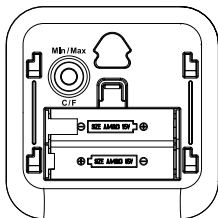
Mischen Sie nicht alten und neuen Batterien. Hochleistungs- oder wiederaufladbare Batterien werden nicht empfohlen.

Bitte legen Sie zuerst die Alkalibatterien für den Empfänger ein, dann die Alkalibatterien für das Schwimmbadthermometer.

2.1 Einlegen der Batterien in den Empfänger

Schalten Sie den Empfänger mit 2*AA-Alkalibatterien ein.

(Bitte beachten Sie die Polarität der Batterien, bevor Sie diese einlegen).



MANUELLE EINSTELLUNGEN :

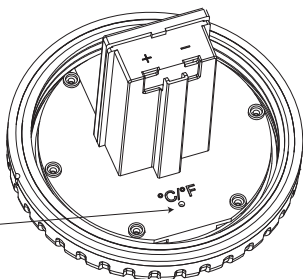
Min/Max,C/F TASTEN:

- Drücken Sie die Taste, um die MAX/MIN-TEMPERATUR- & FEUCHTIGKEITSAUFZEICHNUNGEN zu überprüfen.
- Halten Sie die Taste gedrückt, um Celsius °C oder Fahrenheit °F auszuwählen.

2.2 Anschluss an das Schwimmbadthermometer

MANUELLE EINSTELLUNGEN

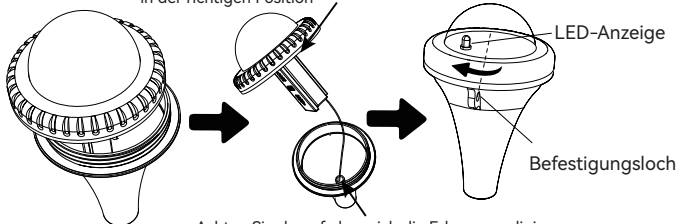
C/F-TASTE:
wählen Sie
Celsius °C oder
Fahrenheit °F.



Bitte entfernen und setzen Sie die Schwimmbad-Thermometer-Batterien wieder ein, wenn der Empfänger Striche zeigt

Schalten Sie dann das Schwimmbadthermometer mit 2*AA-Alkalibatterien ein und warten Sie auf die automatische Kopplung. (Bitte beachten Sie die Polarität der Batterien, bevor Sie diese einlegen).

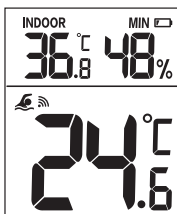
Stellen Sie sicher, dass die Ringdichtung vor der Installation und Verwendung von Pool-Thermometer in der richtigen Position



Achten Sie darauf, dass sich die Erkennungslinie in der mittleren Erkennungsöffnung befindet.



Achten Sie beim Festziehen darauf, dass die LED-Anzeige über Befestigungsloch hinausgeht, um ein Auslaufen zu vermeiden!



* Hinweis:

Es dauert 15 Minuten, bis das Poolthermometer die genaue Temperatur erreicht hat.

3. ANZEIGE FÜR SCHWACHE BATTERIE

3.1 EMPFÄNGER

- (1). Wenn die Batterieanzeige neben der Raumluftfeuchtigkeit erscheint, müssen die Batterien im Empfänger ausgetauscht werden.
- (2). Wenn die Batterieanzeige neben der Schwimmbadtemperatur erscheint, tauschen Sie die Batterien in Ihrem Schwimmbadthermometer aus.

3.2 THERMOMETER FÜR SCHWIMMBECKEN

- (1) Wenn die Batterieanzeige auf dem Schwimmbeckenthermometer erscheint, ersetzen Sie die Batterien.

4.FEHLERBEHEBUNG

Problem	Mögliche Lösung
<p>Das Signal des Schwimmbadthermometers ist unterbrochen oder zeigt Striche (- -) auf dem Empfänger an.</p>	<ol style="list-style-type: none"> 1. Bitte entfernen Sie die Batterien des Schwimmbadthermometers und setzen Sie sie wieder ein. Wenn das Thermometer immer noch nicht angeschlossen ist, ersetzen Sie es durch neue Batterien und versuchen Sie es erneut. 2. Die maximale Übertragungreichweite beträgt 100m, bringen Sie den Empfänger näher an das Schwimmbadthermometer. 3. Stellen Sie sicher, dass der Empfänger mindestens 3 FüÙe/0,9 m von elektronischen Geräten entfernt ist, die die drahtlose Kommunikation stören könnten, wie z. B. Computer, Fernsehgeräte, Mikrowellen, andere drahtlose Sender oder andere Empfänger usw.
<p>Ungenau Messungen der Schwimmbadtemperatur am Empfänger</p>	<p>Wenn die Temperatur ungenau ist, liegt das oft an zu starken/zu schwachen Batterien. Sie können die Genauigkeit bei Ihnen zu Hause testen. Seite-an-Seite-Test: Bringen Sie das Schwimmbadthermometer ins Haus und legen Sie es für 2 Stunden neben den Empfänger.</p> <ul style="list-style-type: none"> • Temperatur: Vergleichen Sie Innen- und Schwimmbadtemperatur. Die Temperatur sollte innerhalb von 4°C sein, um innerhalb der Toleranz zu sein.

5. GARANTIE

Dear customer,

Sehr geehrter Kunde vielen Dank, dass Sie sich für BALDR entschieden haben. Wir bieten 1 Jahre beschränkte Garantie auf dieses Produkt ab dem Kaufdatum. Dieses Produkt wurde im Werk einer gründlichen Qualitätskontrolle unterzogen, um sicherzustellen, dass das Produkt in gutem Zustand ist. Wir werden alle Verarbeitungs- und Materialfehler innerhalb der Garantiezeit beheben.

Damit die Garantie gewährt werden kann, muss allen Garantieansprüchen ein Kaufnachweis von einem autorisierten Vertriebspartner beigefügt werden. Schäden, die auf unsachgemäße Installation oder Verwendung zurückzuführen sind, wie z. B. unerlaubter Ausbau/Änderung/Reparatur, sind nicht von der Garantie abgedeckt.

Wenn Sie irgendwelche Probleme mit diesem Produkt oder während des Gebrauchs haben, zögern Sie bitte nicht, uns zu kontaktieren. Wir werden unser Bestes tun, um das Problem zu lösen und Ihnen einen zufriedenstellenden Service zu bieten, einschließlich Ersatz oder Rückerstattung.

Für vollständige Garantie Details, kontaktieren Sie uns per:



E-Mail: service@baldr.com



FR

BARQUETTE
+ ÉTUI

FR

Cet appareil
se recycleÀ DÉPOSER
EN MAGASIN

OU

À DÉPOSER
EN DÉCHÈTERIE

Points de collecte sur www.quefairedemesdechets.fr
Privilégiez la réparation ou le don de votre appareil !



Made in China

