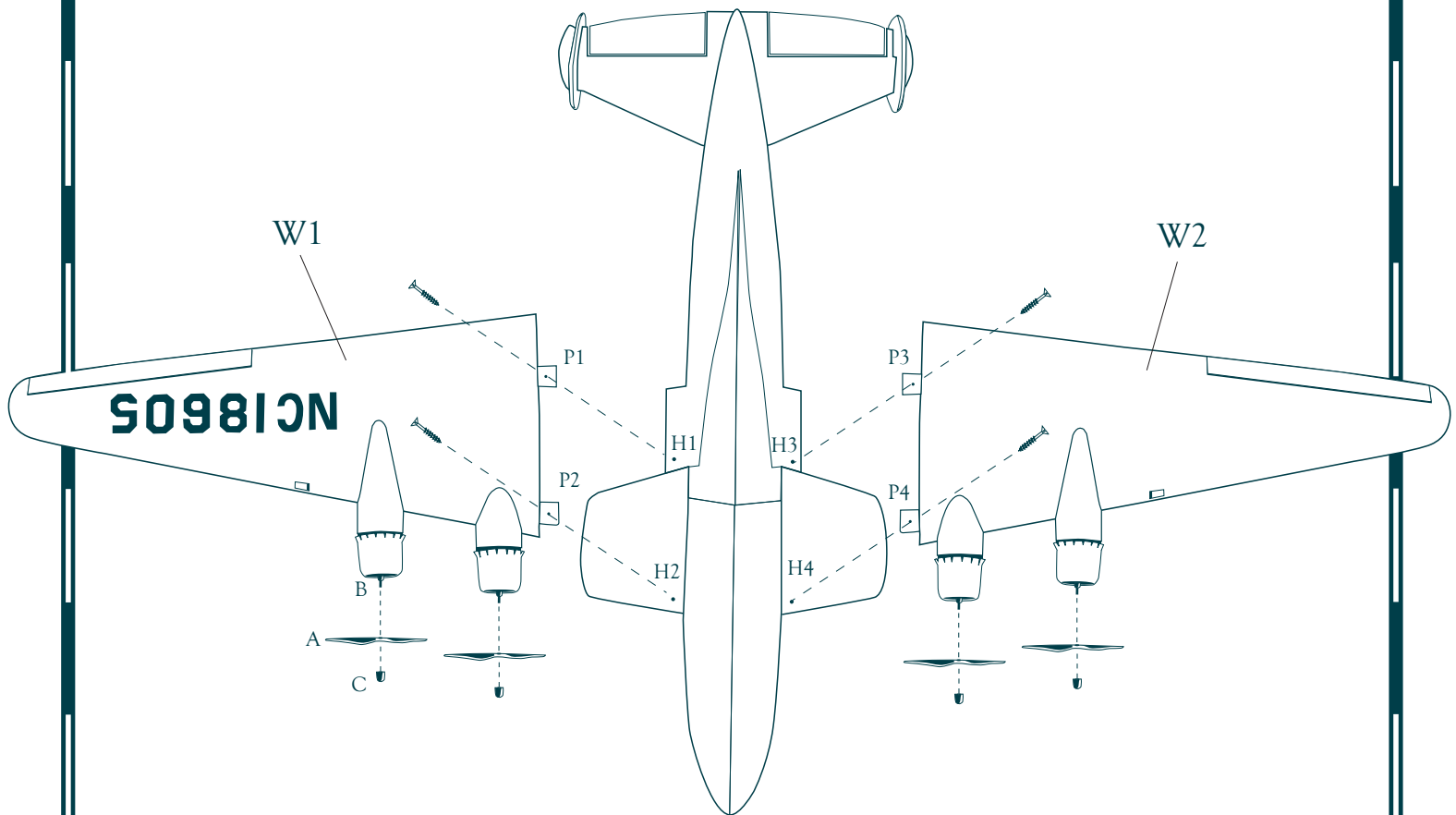


AP451 - Instructions

You will need a stubby Philips head screwdriver for assembly.

1. Lay airplane fuselage (body) upside down on a flat surface.
2. Attach wing (W1) to airplane fuselage by inserting rectangular wooden pegs (P1, P2), into holes (H1, H2) located on side of airplane fuselage. Engines, with mounted propellers, should face toward bow (front) of airplane.
3. Locate 2 pre-drilled holes on airplane fuselage where airplane and wing connect. Use stubby Phillips head screwdriver to screw a black screw into each pre-drilled hole to secure airplane wing to airplane fuselage.
4. Attach wing (W2) to airplane fuselage by inserting rectangular wooden pegs (P3, P4), into holes (H3, H4) located on side of airplane fuselage. Engines, with mounted propellers, should face toward bow of airplane.
5. Locate 2 pre-drilled holes on airplane fuselage where airplane and wing connect. Use stubby Phillips head screwdriver to screw a black screw into each pre-drilled hole to secure airplane wing to airplane fuselage.
6. Attach propellers (A) to engines (B) by slipping each propeller over threaded brass pins located at the center of each engine. Tighten brass hubs (C) onto brass pins to secure propellers.



The Netherlands
AM NL
Ambachtsweg 37
NL-3899 AM
Zeewolde

United States
AM USA
888 Garfield
P.O. Box 21710
Eugene, OR 97402



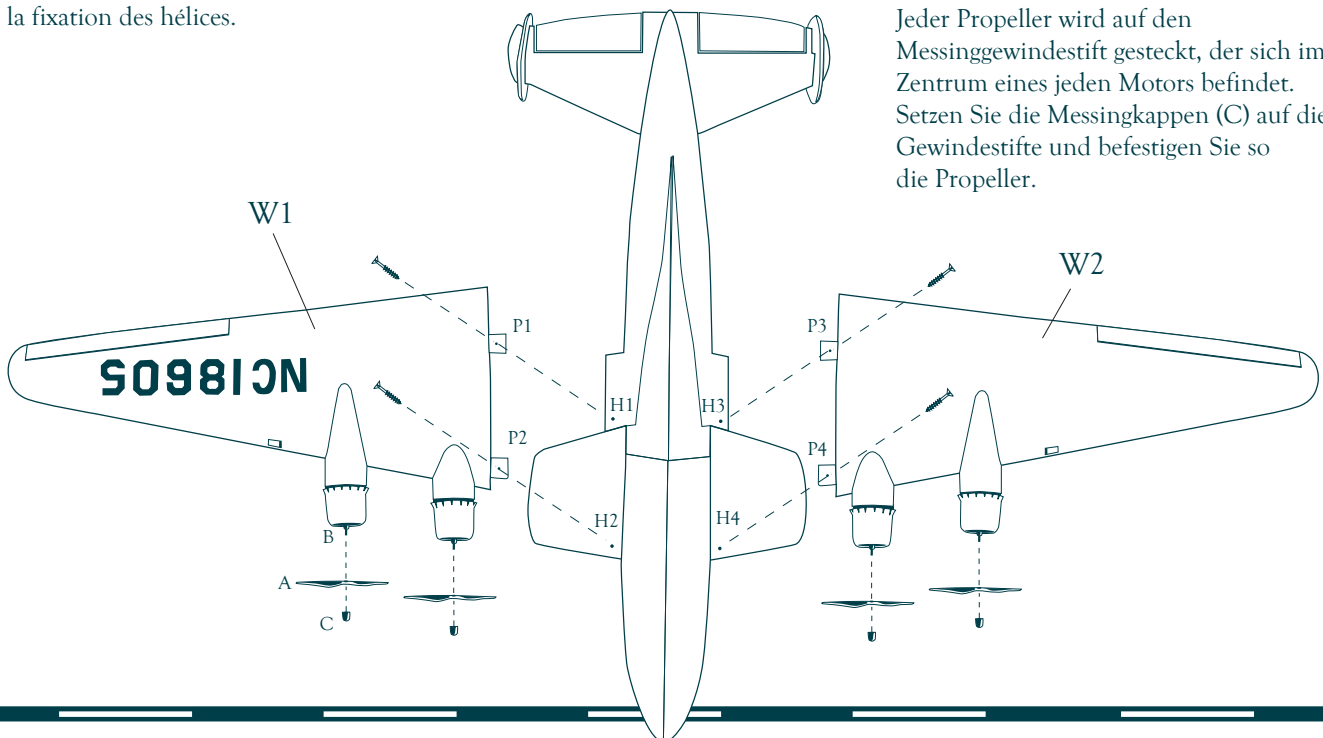
AP451 - Instructions - Aufbauanleitung

Vous avez besoin d'un tournevis cruciforme pour l'assemblage.

1. Placez le fuselage (corps de l'avion), sur une surface plate, face inférieure vers le haut.
2. Fixez l'aile (W1) au fuselage en insérant les tétons rectangulaires en bois (P1, P2), placés sur le bord de l'aile, dans les trous (H1, H2) situés sur le côté du fuselage. Les moteurs doivent faire face à l'avant de l'avion.
3. Repérez les deux trous déjà percés dans le fuselage de l'avion à l'endroit où les ailes et le fuselage se rejoignent. Utilisez votre cruciforme pour visser une vis noire dans chaque trou afin d'assurer la fixation aile-fuselage.
4. Fixez l'aile (W2) au fuselage en insérant les tétons rectangulaires en bois (P3, P4), placés sur le bord de l'aile, dans les trous (H3, H4) situés sur le côté du fuselage. Les moteurs doivent faire face à l'avant de l'avion.
5. Repérez les deux trous déjà percés dans le fuselage de l'avion à l'endroit où les ailes et le fuselage se rejoignent. Utilisez votre cruciforme pour visser une vis noire dans chaque trou afin d'assurer la fixation aile-fuselage.
6. Fixez les hélices (A) aux moteurs (B) en faisant glisser chaque hélice sur les tiges de laiton fileté placées au centre de chaque moteur. Vissez ensuite les écrous de laiton (C) pour assurer la fixation des hélices.

Sie brauchen einen kurzen Kreuzschlitzschraubenzieher für die Montage.

1. Legen Sie Flugzeugrumpf verkehrt herum auf eine flache Oberfläche.
2. Der Flügel (W1) soll mit dem Flugzeugrumpf verbunden werden. Dafür schieben Sie die rechteckigen, hölzernen Stifte (P1, P2), die sich auf der Seite des Flügels befinden, in die Löcher (H1, H2) auf der Seite des Flugzeugrumpfes. Die Propellermotoren zeigen in Richtung Bugspitze des Flugzeuges.
3. Nutzen Sie die zwei vorgebohrten Löcher am Flugzeugrumpf, um Flugzeug und Flügel zu verbinden. Nehmen Sie Ihren Kreuzschlitzschraubenzieher, um je eine der schwarzen Schrauben in die beiden vorgebohrten Löcher zu schrauben. Flugzeugflügel und Rumpf werden so sicher zusammengeschraubt.
4. Die gleiche Vorgehensweise gilt auch für den anderen Flügel (W2). Die rechteckigen, hölzernen Stifte (P3, P4) auf Seite des Flügels werden in die Löcher (H3, H4) auf der Rumpfseite geschoben. Die Propellermotoren zeigen in Richtung Bugspitze des Flugzeuges.
5. Ebenfalls werden auch auf dieser Seite die schwarzen Schrauben in die beiden vorgebohrten Löcher auf dem Flugzeugrumpf mit Hilfe des Kreuzschlitzschraubenziehers geschraubt, um Rumpf und Flügel sicher zu verbinden.
6. Abschließend werden die Propeller (A) mit den Motoren (B) zusammengeführt. Jeder Propeller wird auf den Messinggewindestift gesteckt, der sich im Zentrum eines jeden Motors befindet. Setzen Sie die Messingkappen (C) auf die Gewindestifte und befestigen Sie so die Propeller.



The Netherlands
AM NL
Ambachtsweg 37
NL-3899 AM
Zeewolde

United States
AM USA
888 Garfield
P.O. Box 21710
Eugene, OR 97402

