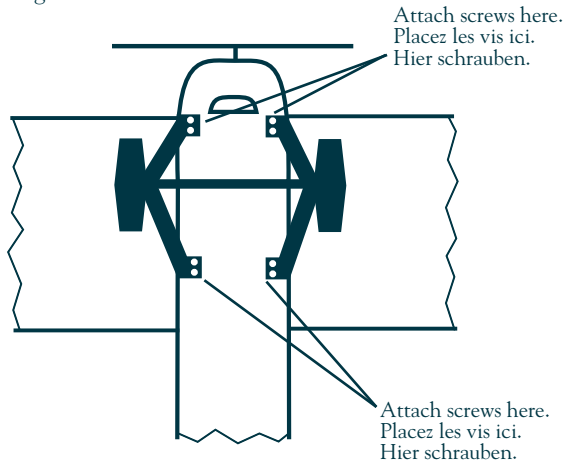


AP402 Instructions - Anweisungen

1. Remove the plane and wheel assembly from the box.
2. Set the plane upside down lying on the wings.
3. Align the holes on the wheel assembly with the holes on the bottom of the fuselage.
4. Locate the bag of screws; there should be 8 of them.
5. Attach the screws to secure the wheel assembly to the fuselage.



1. Retirez l'avion et le train d'atterrissage de la boîte.
2. Placez l'avion à l'envers sur ses ailes.
3. Alignez les trous du train d'atterrissage avec les trous présents sur le dessous du fuselage.
4. Repérez le sac de vis, il devrait en contenir huit.
5. Mettez les vis en place pour fixer le train d'atterrissage au fuselage.

1. Nehmen Sie das Flugzeug und das Fahrwerk aus dem Karton.
2. Legen Sie das Flugzeug verkehrt herum auf die Tragflächen.
3. Richten Sie die Löcher am Fahrwerk mit den Löchern auf dem Boden des Flugzeugrumpfes aus.
4. In dem Karton befindet sich eine Tüte mit 8 Schrauben.
5. Montieren Sie mit diesen Schrauben das Fahrwerk an den Flugzeugrumpf.

The Netherlands
AM NL
Ambachtsweg 37
NL-3899 AM
Zeewolde

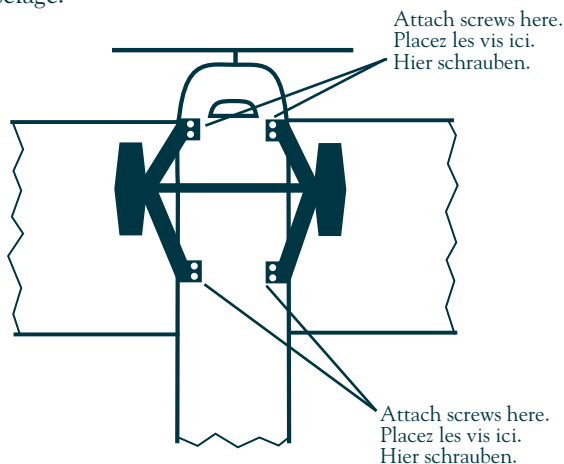
United States
AM USA
888 Garfield
P.O. Box 21710
Eugene, OR 97402



10/06 8300086

AP402 Instructions - Anweisungen

1. Remove the plane and wheel assembly from the box.
2. Set the plane upside down lying on the wings.
3. Align the holes on the wheel assembly with the holes on the bottom of the fuselage.
4. Locate the bag of screws; there should be 8 of them.
5. Attach the screws to secure the wheel assembly to the fuselage.



1. Retirez l'avion et le train d'atterrissage de la boîte.
2. Placez l'avion à l'envers sur ses ailes.
3. Alignez les trous du train d'atterrissage avec les trous présents sur le dessous du fuselage.
4. Repérez le sac de vis, il devrait en contenir huit.
5. Mettez les vis en place pour fixer le train d'atterrissage au fuselage.

1. Nehmen Sie das Flugzeug und das Fahrwerk aus dem Karton.
2. Legen Sie das Flugzeug verkehrt herum auf die Tragflächen.
3. Richten Sie die Löcher am Fahrwerk mit den Löchern auf dem Boden des Flugzeugrumpfes aus.
4. In dem Karton befindet sich eine Tüte mit 8 Schrauben.
5. Montieren Sie mit diesen Schrauben das Fahrwerk an den Flugzeugrumpf.

The Netherlands
AM NL
Ambachtsweg 37
NL-3899 AM
Zeewolde

United States
AM USA
888 Garfield
P.O. Box 21710
Eugene, OR 97402



10/06 8300086