



POWERLOCK CS3



MANUAL DEL USUARIO

CABRINHA







ADVERTENCIA

NO UTILICE ESTE PRODUCTO HASTA TANTO HAYA LEÍDO Y ENTENDIDO LAS INSTRUCCIONES Y ADVERTENCIAS INCLUIDAS EN EL PRESENTE MANUAL, LAS CUALES SON PARA SU SEGURIDAD Y PROTECCIÓN. ESTA INFORMACIÓN ESTA SUJETA A CAMBIOS SIN PREVIO AVISO. PARA FUTURAS ACTUALIZACIONES POR FAVOR VISITE NUESTRA PAGINA WEB: **WWW.CABRINHAKITES.COM**

SI USTED ES MENOR DE 18 AÑOS, ESTE MANUAL DE INSTRUCCIONES Y ADVERTENCIAS DEBE SER LEÍDO PRIMERO POR UN ADULTO O TUTOR Y SOLO DEBE USAR ESTE PRODUCTO BAJO LA SUPERVISIÓN DE DICHA PERSONA.

La utilización de este producto expone al usuario a varios inevitables e inesperados riesgos. Los proveedores de estos productos no son responsables por ningún daño a propiedad privada o lesiones personales causadas por cualquier negligencia activa de los proveedores o por cualquier uso, mal uso, abuso o irresponsabilidad del usuario en la utilización de este producto.

El kitesurf es un deporte extremo. Los kites potentes, sus líneas y el equipo de control pueden ser peligrosos para los usuarios y para cualquiera que se encuentre cerca o a su alrededor en el momento de su uso. El kitesurf debe tomarse seriamente y le recomendamos que, por lo menos en los primeros tiempos de uso, busque el asesoramiento de instructores profesionales y de navegantes experimentados en este deporte. El uso inapropiado y/o sin cuidado de este kite puede traer aparejado un serio daño o muerte a usted u otros. No utilice su kite cerca de cables de electricidad, aeropuertos o calles, y mantenga sus líneas de vuelo lejos de la gente u obstáculos. Siempre utilice su kite en un área abierta, observe las condiciones del viento y climáticas, principalmente en áreas donde puede encontrar vientos de tierra, de costa o vientos muy fuertes. No intente utilizar su kite en el agua hasta tanto se sienta seguro y cómodo con el uso del kite de entrenamiento en la tierra. Use su tiempo para familiarizarse con el manejo de su kite y recuerde que usted es el único responsable por el manejo y por la seguridad de los que están alrededor suyo. A medida que aprenda el deporte, fije sus propios límites, respételes no los exceda. Si va a utilizar su kite en el agua, siempre use equipo de protección y dispositivos de flotación y no se enganche o ate de manera permanente a las líneas de su kite. El propósito del kite no es para usarse como dispositivo de flotación y mucho menos como un medio de flotación.

PRACTICA DEL KITESURF RECOMENDADA:

EL KITESURF es un deporte extremadamente diverso, con varias disciplinas y niveles de habilidad. Así como con todos los deportes, puede haber ciertos riesgos inherentes. El siguiente manual contiene puntos clave de seguridad para tener en cuenta cuando maneja su kite Cabrinha.

...continúa paginando después



de la paginación anterior...

ADVERTENCIA

- El kitesurf es una actividad PELIGROSA y el uso del equipo de kitesurf trae aparejado el riesgo de serio daño personal a cualquier parte del cuerpo o hasta la muerte.
- Los daños en la práctica del kitesurf son un RIESGO INHERENTE, y la participación en la práctica del kitesurf implica que el usuario acepta estos riesgos.
- Los niños deben practicar este deporte siempre bajo supervisión de un adulto.
- Se recomienda fuertemente que los principiantes tomen lecciones.
- SIEMPRE revise el equipo antes de salir a navegar. Busque signos de desgaste o rotura particularmente en todas las líneas, la estructura de tela, los tubos, los tornillos y las uniones.
- Si alguna parte del equipo tiene algún signo de desgaste o rotura este debe ser reparado o reemplazado de inmediato y siempre antes de su uso. Si tiene dudas de cómo reconocer estos signos por favor contáctese con su representante o distribuidor Cabrinha más cercano. Detalles de cómo contactarlos están disponibles en www.cabrinhakites.com
- NUNCA genere una situación en la cual la rotura de una o varias partes del equipo puedan perjudicar o poner en riesgo su vida o la de otros; o que le imposibilite retornar a la costa por sus propios medios, sin la ayuda de otros.
- Asegúrese que los productos y accesorios que usted utiliza para completar el equipo, estén correctamente diseñados y fabricados, y adquiéralos de proveedores de renombre.
- Tómese su tiempo para estudiar las condiciones antes de navegar, estas incluyen el estado del mar, mareas, corrientes y pronóstico del tiempo. Preste atención cuando navega con viento proveniente de la costa.
- Familiarícese con el lugar de navegación antes de ingresar al agua. Infórmese con los navegantes locales acerca de cualquier peligro.
- Preste atención a la gente que se encuentra a su alrededor, especialmente nadadores y niños. Asegúrese de tener control de su equipo (tabla y aparejo) en todo momento, que no se vuelen por la playa o el agua.
- Utilice siempre chaleco salvavidas o chaleco de flotación. Use la indumentaria adecuada para la condición dada, como traje de agua (neoprene) o remera con protección UV. Se recomienda el uso de casco.
- Asegúrese siempre de avisar en donde va a navegar, y en cuanto tiempo tiene previsto regresar a la costa, siempre navegue acompañado.
- Preste atención a las condiciones cambiantes. Retorne a la costa si las condiciones cambian abruptamente, esto quiere decir si el viento baja o por el contrario si las olas o el viento aumentan abruptamente.
- A medida que practique y aprenda el deporte usted ira conociendo sus propias limitaciones, respéte las no las exceda.
- No altere, modifique o cambie este producto.
- Este producto fue diseñado y producido para ser utilizado en la práctica del kitesurf en el agua solamente.
- Conserve estas instrucciones para futura referencia.



MANUAL DEL USUARIO DEL KITE

POWERLOCK CS3

INDICE

- 2 Introducción
- 3 Información Importante
- 4 Viento, Agua & Condiciones climáticas / Cuadro de rango de viento
- 5 Conozca su nivel de habilidad / Lugares para practicar kitesurf
- 6 Información Importante
- 7 Protocolo de playa

VISTA GENERAL DEL KITE & SISTEMA DE CONTROL

- 8 POWERLOCK CS3

ARMADO

- 10 Controle el largo de sus líneas
- 11 Corrección del largo de sus líneas
- 12 Regulado para el despegue a favor del viento
- 13 Regulado para el despegue en contra del viento

SISTEMA DE CONTROL

- 14 Desenganchado rápido
- 15 Perno de seguridad
- 16 Cinta de ajuste central
- 17 Correa de seguridad BYPASS™
- 18 OVERRIDE™

REPARACIÓN

- 20 Cambiando las líneas de vuelo
- 21 Glosario





INTRODUCCION



GRACIAS

por haber adquirido un kite Cabrinha y bienvenidos al deporte denominado kitesurf.

Como ustedes ya saben, la emoción del kitesurf atrae a personas de diversas edades y de todas las partes del mundo. Es uno de los deportes más dinámicos y de rápido crecimiento en todo el mundo.

PRECAUCION:

También puede ser abrumador si no se lo aborda de una manera segura y con conocimiento del mismo. Por esta razón hemos provisto este extenso manual del usuario. Le ayudara a conocer su nuevo kite y las maneras seguras de cómo utilizarlo. Contiene información relacionada al armado, cuidado y mantenimiento de su kite Contra. Para información sobre la operación del kite incluyendo como potenciar y frenar su kite debe referirse al manual provisto con su sistema de control Cabrinha. Por favor tenga en cuenta que solo un sistema de control Contra compatible le brindara todas las funciones de seguridad y rendimiento asociadas con su kite de arco. Consulte www.cabrinhakites.com para una lista de sistemas de control compatibles para ser utilizados con este kite.

Por favor lea este manual cuidadosa y completamente antes de utilizar su kite. Este manual no reemplaza las lecciones propiamente dichas de kite sino que es un suplemento de las mismas. No intente practicar el kitesurf sin una enseñanza apropiada. Hará que este deporte sea mas seguro, no solo para usted, sino para los que lo rodean.



INFORMACION IMPORTANTE

INFORMACIÓN IMPORTANTE

EL KITESURF es un deporte extremadamente diverso, con varias disciplinas y niveles de habilidad. Como en todos los deportes, puede haber ciertos riesgos inherentes. A continuación encontrará claves de seguridad a tener en cuenta cuando utilice su kite Cabrinha.

- Familiarícese con el armado y utilice los sistemas de seguridad provistos: OVERRIDE y lazo De arnés del QRS (sistema de desenganche rápido).
- Asegúrese de que su Powerlock CS3 este armado y utilícelo siguiendo las instrucciones provistas.
- Asegúrese de que su kite sea compatible con el Powerlock CS3.
- Siempre utilice su kite Cabrinha con un sistema de seguridad.
- NUNCA quede permanentemente enganchado al kite, a la barra o a las líneas. NUNCA utilice este kite como un dispositivo de vuelo.
- NUNCA toque las líneas cuando están tensionadas; no agarre el kite utilizando estas líneas.
- Cuando el kite esta inflado pero no en uso, asegúrelo con arena o algo pesado y no- abrasivo; cuanto mas peso mejor (Para mas información ver "Cuidado del kite"). Un kite inflable saldrá volando aunque no tenga un navegante, por esto piense en los que están a su alrededor y asegure su kite. Su kite puede causar serio daño o muerte si despegas inesperadamente.
- No preste su equipo a alguien que no haya sido completamente instruido en el uso de kites inflables. Los otros usuarios también deben leer este manual del usuario y ser experto en todos sus puntos.
- Revise su equipo antes de ingresar al agua. Asegúrese que sus líneas de vuelo, sistema de seguridad, paracaídas, tabla, etc. estén armados correctamente y funcionando perfectamente.

EQUIPO DE PROTECCION

Recomendamos fuertemente la utilización de las siguientes artículos de protección

- Casco
- Chaleco salvavidas, Chaleco de protección contra impactos o chaleco de flotación
- Traje de Neoprene
- Guantes
- Protección para los pies
- Protección para los ojos
- Navaja

INFORMACION IMPORTANTE

VIENTO, AGUA, Y CONDICIONES CLIMÁTICAS

VIENTO, AGUA, Y CONDICIONES CLIMÁTICAS

- No desestime la fuerza del viento.
- Este alerta a inesperadas y cambiantes condiciones climáticas.
- Evite vientos provenientes de la tierra y de la costa.
- Evite el viento fuerte y arrachado.
- Tenga cuidado con la condición de las olas, especialmente cuando esta aprendiendo.
- Instrúyase sobre mareas y corrientes
- Tenga en cuenta su nivel de habilidad. No practique kitesurf si las condiciones superan su nivel de habilidad.
- Instrúyase sobre la temperatura del aire y del agua y utilice protección apropiada contra estos factores.
- No utilice este producto en tormentas eléctricas.
- Utilice un anemómetro para determinar la velocidad del viento cuando sea necesario.
- No utilice un kite demasiado grande. Consulte su Cuadro de rango de viento para saber cual es la medida recomendada. Use su sentido común. Si tiene dudas sobre la medida a utilizar, elija un kite mas chico en vez de mas grande.
- Asegúrese de que usted este físicamente capacitado para operar los dispositivos de seguridad de desenganchado rápido y el Override provistos con el kite. Tanto este Kite como los sistemas de control del mismo fueron diseñados basándose en el peso de un usuario tipo de 75 kg.

Los usuarios con un peso mayor a 75 kg. deberán ejercer una fuerza mayor para operar el sistema de desenganchado rápido que los usuarios mas livianos. El incremento en la fuerza del viento también requerirá de una fuerza mayor para operar el sistema de desenganchado rápido. Asegúrese de buscar un consejo profesional de alguien como su Representante Cabrinha autorizado sobre el rendimiento de sus sistemas de seguridad en relación al peso del cuerpo.

INFORMACION IMPORTANTE

SEPA SU NIVEL DE HABILIDAD / LUGAR PARA PRACTICAR KITESURF

SEPA SU NIVEL DE HABILIDAD

- No intente practicar kitesurf sin una instrucción apropiada.
- No navegue solo.
- Despegue, aterrice, y navegue con un compañero o tenga a alguien en la costa que lo este mirando.
- Asegúrese de estar en buenas condiciones físicas antes de utilizar este producto.
- Practique de volar un kite chico, un kite de tracción o un "kite de entrenamiento" antes de volar este kite.
- Cuanto mas tiempo pase con el kite de entrenamiento, mas seguro y rápido va a aprender.
- Asegúrese de ser un experto nadador antes de utilizar este producto en o cerca del agua.
- Asegúrese de que las condiciones del viento y del agua estén dentro de su nivel de habilidad y de haber elegido correctamente su equipo.
- Nunca navegue con el kite mas lejos de la costa de lo que puede nadar de regreso.
- Siempre reserve un poco de energía; termine su navegación antes de llegar a estar exhausto.
- Asegúrese de haber hecho la tarea y de haber aprendido sobre las precauciones de seguridad en todos los aspectos de este deporte: armando, despegando, aterrizando, volando, navegando, practicando kitesurf entre otros navegantes, auto rescate, etc.
- Domine los sistemas de seguridad antes de despegar su kite.
- Entienda la teoría de auto rescate antes de utilizar este producto en o cerca del agua.
- Nunca deje a una persona la cual no conoce sobre kites inflables, que despegue, ayude a aterrizar o utilice su kite. Va a poner en peligro a esa persona, a usted, así también como a los que están alrededor suyo.
- Usted es responsable por el propio manejo de su kite.

LUGAR PARA PRACTICAR KITESURF

- Tenga en cuenta leyes y reglas locales con respecto a este producto y las áreas en las cuales puede utilizarlo.
- Hable con los navegantes locales sobre las condiciones climáticas y las reglas de la playa.
- Revise cuidadosamente el área antes de despegar su kite.
- Asegúrese de tener suficiente espacio para despegar, aterrizar y utilizar este producto.
- Debe tener por lo menos 100 metros de espacio libre a ambos lados suyo y a favor del viento.
- Preste mayor atención a su área a favor del viento. Este atento y sea cuidadoso a la dirección del viento en relación a su área de despegue.
- Evite áreas con rocas y/o bancos de arena poco profundos o expuestos.
- Este atento a los cambios de la marea. Cuando los niveles del agua varían, puede estar expuesto a nuevos obstáculos.
- Evite despegar, aterrizar, o utilizar este producto cerca de cables de tensión, postes de teléfono, árboles, personas, mascotas, edificios, automóviles, calles, objetos filosos y aeropuertos.
- Evite las playas concurridas y los canales de navegación.
- Asegúrese de que sus líneas no crucen un camino o pasaje.
- No permita que otros caminen entre medio de usted y su kite.
- Tenga cuidado y preste atención a las personas que están en el agua alrededor suyo, incluyendo windsurfistas, navegantes a vela o a motor, motos de agua, nadadores, objetos flotantes, etc.
- Antes de despegar, asegúrese de haber encontrado un área segura para aterrizar, en caso de que se le imposibilite regresar a su lugar de despegue.

INFORMACION IMPORTANTE

CUIDADO DEL KITE

Dada la naturaleza extrema del kitesurf, debe ser abordado detalladamente cuando se refiere a cuidado del kite y sus partes asociadas así como su equipo de protección.

PREPARANDOSE PARA LA SESIÓN

- Revise cuidadosamente su equipo de protección (casco, etc.) para asegurarse que este en orden y funcionando correctamente.
- Una inspección frecuente de su kite y del sistema de control debe hacerse para detectar pinchaduras, tajos o desgaste en la tela del barrilete, tubos o el sistema de seguridad. También es necesario revisar las líneas de vuelo de desgaste o nudos inesperados, los cuales pueden reducir la resistencia de las líneas.
- No arme su equipo sobre asfalto, cemento, ripio, u otra superficie abrasiva; si lo hace puede dañar su equipo. Es mejor si se arma sobre arena o césped. Cualquier daño ocasionado en su equipo como consecuencia del armado sobre una superficie abrasiva no será cubierto por la garantía.
- No arme su equipo sobre objetos filosos los cuales puedan cortar la tela o pinchar los tubos o el bladder principal.
- Tenga cuidado de no exponer sus líneas a objetos filosos los cuales puedan pasar a travez de las mismas.
- Mientras prepara su kite, asegúrelo con arena o bolsas de arena. No asegure su kite con rocas, u otros objetos filosos o abrasivos los cuales puedan dañar su kite.

ENTRE SESIONES

- Nunca deje un kite inflado en la playa sin prestarle atención por un periodo largo de tiempo. Los vientos pueden invertirse o cambiar y el kite puede soltarse y salir volando.
- No deje un kite inflado (asegurado o no), expuesto al viento directamente por cualquier periodo de tiempo. Esto hace que el borde de fuga flamee excesivamente, esto puede dañar el kite o enredar las líneas de freno. En el caso de tener que dejar el kite expuesto al viento en la playa, coloque suficiente cantidad de arena entre cada tubo y cerca del borde de fuga para reducir o parar el flameo.
- No deje su kite expuesto a la luz solar por largos periodos de tiempo. Entre sesiones busque un lugar con sombra para asegurar su kite. Cuando no lo esta utilizando guardelo.

GUARDADO APROPIADO

- Se recomienda lavar el kite con agua dulce y secarlo cuidadosamente antes de enrollarlo y guardarlo.
- No enrolle el kite cuando esta mojado.
- Limpie el kite de arena u otro objeto extraño antes de guardarlo.
- Una vez que este limpio y seco, guarde su kite en la funda provista y póngalo en un lugar limpio, seco y fresco.
- No ponga objetos pesados sobre la funda que contiene el kite.
- No deje su kite inflado en el auto o en la caja del porta equipaje; si se expone el kite inflado a altas temperaturas los bladders internos pueden dañarse.
- Lave su sistema de control con agua dulce de tanto en tanto, poniendo todo el sistema de control(Con las líneas enrolladas en la barra) en un balde con agua dulce y déjelo por 5 minutos. Déjelo secar totalmente antes de guardarlo en un lugar seco.
- Una vez limpio y seco, guarde su barra en la funda provista y póngalo en un lugar limpio, seco, y fresco.



PROTOCOLO DE LA PLAYA

PROTOCOLO DE LA PLAYA

Aquí hay algunas cosas básicas a tener en cuenta cuando se comparte la playa y los accesos al agua con otras personas:

SEGURIDAD

- Siga las instrucciones de seguridad detalladas en este manual.
- Siga las reglas e instrucciones de seguridad vigentes en las playas que frecuenta.
- Chequee con las asociaciones de kitesurf o negocios locales antes de despegar en un área nueva. Puede haber reglas locales a seguir las cuales no están exhibidas.
- Utilice el sentido común.
- No toque el equipo de otra persona, solo si el dueño lo autoriza. Levantando su barra, kite, etc. Puede alterar un ritual de armado que puedan tener.
- Siempre asegure su kite con arena o bolsas de arena. Un kite sin control es peligroso.
- Nunca deje un kite inflado sin prestarle atención. Los vientos pueden cambiar y provocar que el kite se suelte y salga volando.

ARMADO

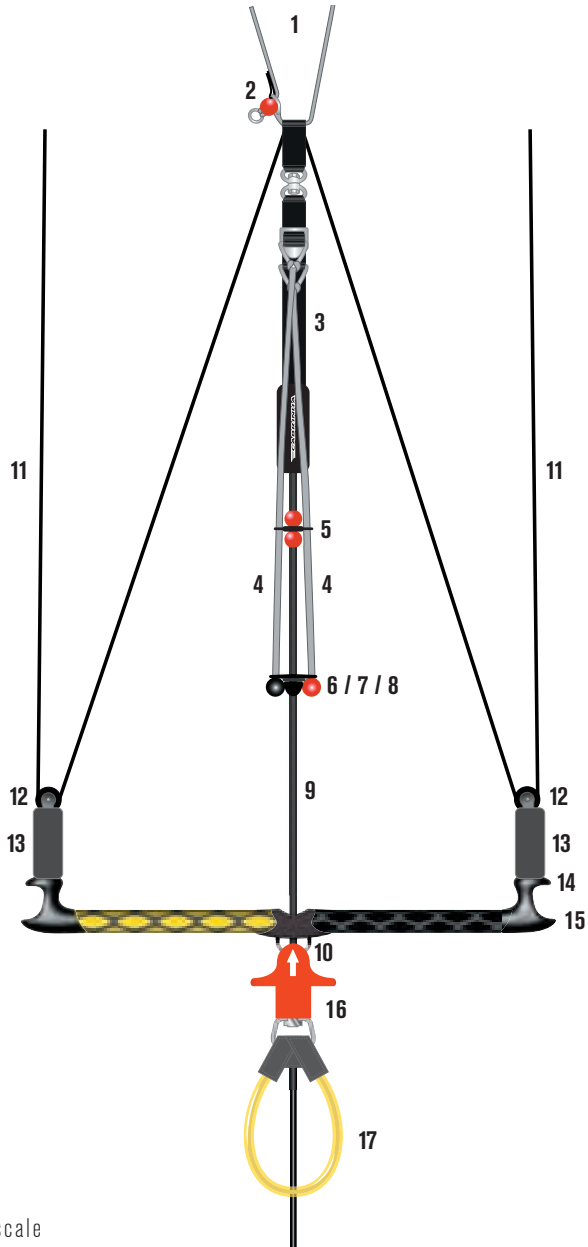
- Arme solo el equipo que planea utilizar inmediatamente. Desinifle y guarde los kites que no va a utilizar.
- Arme su equipo en un área donde tenga mucho espacio.
- Arme con modales favorables al tener muchos usuarios en el área.
- Enrolle las líneas cuando no las utiliza.
- Siempre tenga en cuenta a los otros usuarios de la playa y a los nadadores cuando despegue, aterrizaje, y practica el deporte.
- De preferencia a los otros usuarios de la playa. Sea cortés y coopere con los demás.
- Este siempre listo para brindar asistencia a otros kitesurfistas. Le pueden devolver el favor mucho antes de lo que usted piensa.





VISTA GENERAL

POWERLOCK CS3



*image not to scale

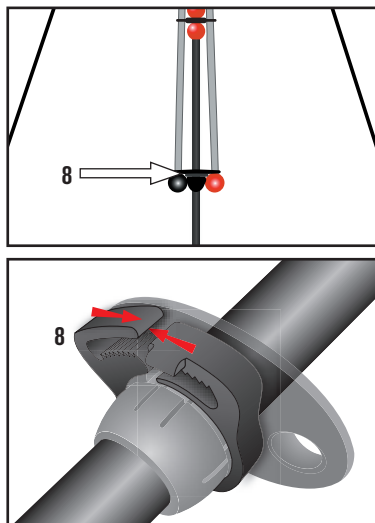


VISTA GENERAL

POWERLOCK CS3

VISTA GENERAL - POWERLOCK CS3

1. Líneas líderes delanteras
2. Manija en forma de bola (KS6TB22)
3. Regulador de las líneas centrales (KS6OVUPKT)
4. Extensiones de potencia-freno
5. Línea de detention
6. Unidad de retención Override
7. Manga override (KS6ORT2)
8. Anillo de tension (KS6ORTRING)
9. Línea principal de freno (KS6SQCLDL)
10. Lazo powerlock
11. Líderes traseros (KA6CCBL)
12. Poleas de reducción 2-1 (KS6CBEP)
13. Flotadores de la barra (KS6CBBF)
14. Líneas de manejo
15. Terminal de la barra multi función (KS6CBEF)
16. Lazo de arnés con sistema de desenganchado rápido
17. Lazo de arnés con pasante de seguridad (KS6HL--)





ARMADO

CONTROLE EL LARGO DE SUS LÍNEAS

CONTROLE EL LARGO DE SUS LÍNEAS

Las barras de control Cabrinha vienen armadas con las líneas de vuelo enganchadas; de todos modos, es inteligente revisar el largo de sus líneas antes de ingresar al agua. Para hacer esto, siga las instrucciones a continuación:

PRECAUCIÓN: El Powerlock CSS puede ser regulado de la misma manera como se describe abajo:

- Enlace un pedazo de línea (Cualquier cuerda o sogá) alrededor de un árbol o poste.
- Ate la línea en forma de nudo alrededor del árbol, dejando un pedazo lo suficientemente largo para enganchar las líneas.
- Desenrolle las líneas de vuelo desde el poste y arme la barra de control en el suelo, mirando hacia arriba, con las líneas de control amarillas a la izquierda y las líneas de control negras a la derecha (mirando desde la barra hacia el poste). Asegúrese que no haya obstrucciones entre su barra y el poste.
- Asegúrese que sus líneas de vuelo no estén torcidas o cruzadas.
- En las terminaciones de las líneas de vuelo que están cerca del poste notara que hay unos ojajillos o aberturas en las líneas de manejo traseras y en las líneas de freno delanteras. Los medio nudos que están en las líneas de freno delanteras están ahí para eliminar cualquier conexión incorrecta con el kite.
- Tome la línea atada al poste y páselas por los ojajillos de las cinco líneas, con el Amarillo a la izquierda y el negro a la derecha.
- Haga un nudo as de guía, con las cinco líneas dentro del lazo.
- Camine hasta la barra de control.
- Asegúrese que la correa de ajuste de la línea central este totalmente extendida, así el Kite estará regulado a potencia total.
- Parándose en línea recta con el poste, tire la barra de control hacia atrás fuerte y parejo tirando hacia atrás en dirección a usted.
- Su barra de control debe estar alineada con sus hombros y debe estar derecha y no en ángulo.
- Todas las líneas deben tener tensión pareja bajo presión. (Esto quiere decir no flojas las líneas de freno, líneas de manejo o línea de frente)
- Si su barra de control esta pareja, su sistema de control esta listo para engancharlo a su kite inflado.
- Si su barra de control esta pareja, proceda al SETUP 2 – INFLANDO SU KITE
- Si su barra NO esta pareja, siga las instrucciones del SETUP 1.2 – CORRECCIÓN DEL LARGO DE LAS LÍNEAS





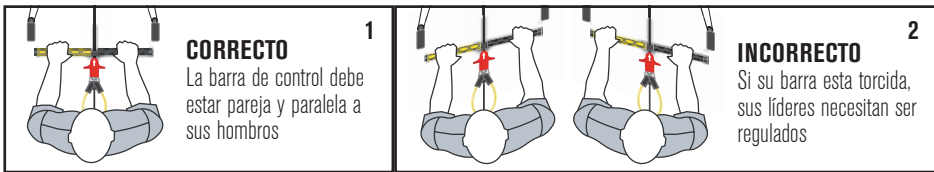
ARMADO

CORRECCIÓN DEL LARGO DE LAS LÍNEAS

CORRECCIÓN DEL LARGO DE LAS LÍNEAS

Los ajustes se hacen moviendo uno o ambos nudos de las terminaciones de las líneas líderes. Su objetivo es tener todas las líneas de vuelo del mismo largo.

- Si una de las líneas de manejo esta muy larga, afloje el nudo (Ubicado dentro de la terminación de la barra de lado largo) y muévala hacia la barra de control.
- Si una de las líneas de manejo esta muy corta, afloje el nudo (ubicado dentro de la Cinta de ajuste central CAC) y muévala hacia la barra.
- Vuelva a ajustar el nudo y verifique nuevamente el largo de su línea. Ajuste otra vez si fuera necesario hasta que la barra de control este balanceada.
- NO HAGA nudos en sus LÍNEAS DE VUELO. Los nudos en las líneas de vuelo comprometen la vida útil de la línea. Solo haga nudos en las LÍNEAS LIDERES.
- Es raro que las líneas de freno centrales estén desparejas. Si lo están, puede corregirlas ajustando los nudos en el armado de la línea líder central. Si la línea forrada amarilla esta muy larga, mueva el nudo de la linea negra hacia el kite. Si la misma línea de freno esta muy corta, aleje el nudo de la linea negra hacia la barra de control.
- Una vez que hizo el ajuste adecuado, revise la barra nuevamente. Las cuatro líneas deben tener el mismo largo y la barra debe estar balanceada.





ARMADO

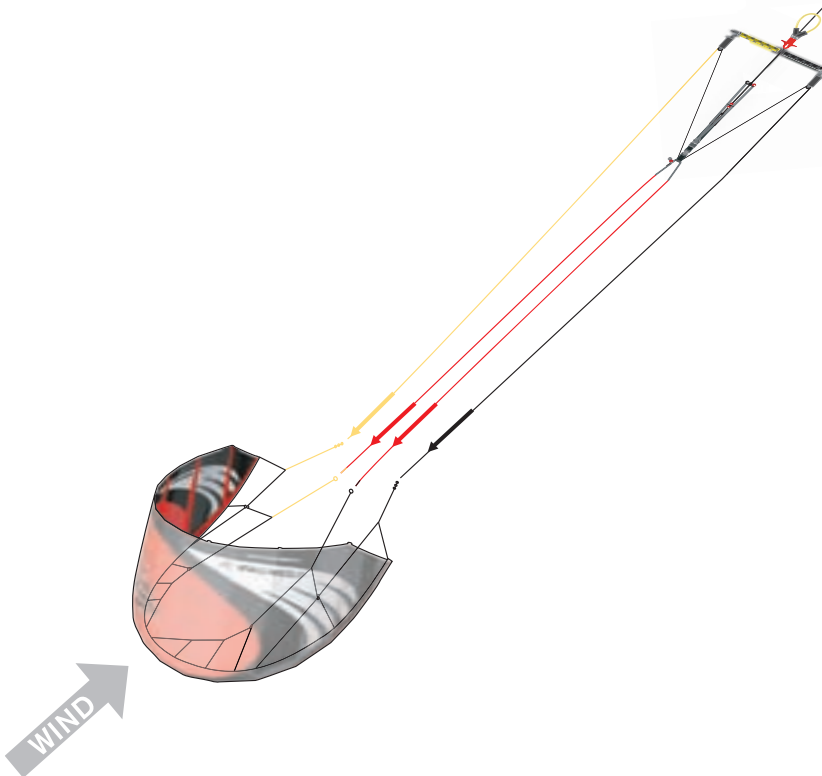
CONEXIÓN Y DESPEGUE – ARMADO PARA EL DESPEGUE A FAVOR DEL VIENTO

ARMADO A FAVOR DEL VIENTO (barra a sotavento del kite)

- Apoye la barra a 30 metros a favor del viento con respecto al kite de manera que las puntas del ala estén mirando hacia la barra de control (el borde de ataque debe estar en dirección al viento). Cuando arme la barra a favor del viento con respecto al kite, debe dar vuelta la barra antes de estirar las líneas caminando. Esto significa que si esta mirando hacia el kite desde atrás, las líneas forradas en Amarillo estarán a la derecha, mientras que las líneas forradas en negro estarán a la izquierda.
- Estire las líneas y deje la brida libre.
- Estire las líneas de manejo (externas) y usando un nudo de lazo, engánchelas a los nudos del medio en el borde de fuga o bridas traseras (recuerde amarilla-a-amarilla; negra-a-negra). Estire las líneas de freno blancas (centrales) y deslice cada nudo dentro de los lazos en el borde de ataque o bridas delanteras correspondientes (recuerde amarillo-a-amarillo; negro-a-negro). Asegúrese que las líneas de freno no se crucen con las líneas de manejo.
- Las líneas no deben cruzarse o estar torcidas.

Su kite esta ahora listo para volar.

Por favor vea las secciones en este manual referidas a seguridad y asegúrese de familiarizarse con las condiciones antes de ingresar al agua. Los consejos sobre la puesta a punto del kite los encontrara en este manual bajo el titulo Puesta a punto.





ARMADO

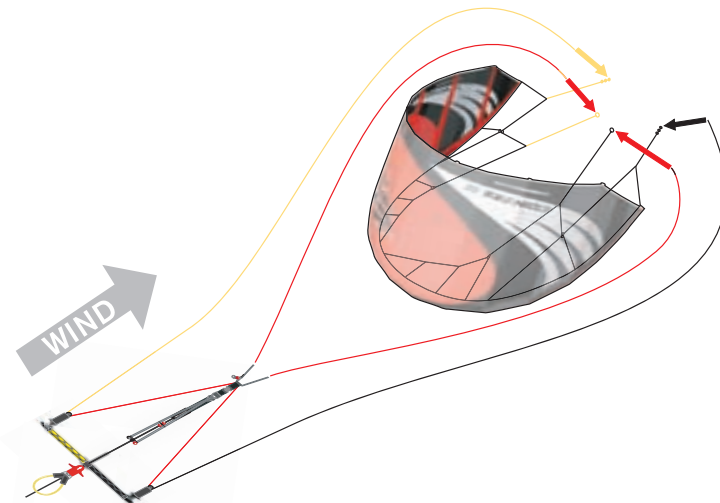
CONEXIÓN Y DESPEGUE - ARMADO PARA EL DESPEGUE EN CONTRA DEL VIENTO

ARMADO PARA EL DESPEGUE EN CONTRA DEL VIENTO (barra a barlovento del kite)

- Apoye la barra a 30 metros en contra del viento con respecto al kite. El borde de ataque apuntará hacia la barra y hacia el viento. Las puntas del ala estarán mirando para el otro lado con respecto a la barra. La barra de control debe estar mirando para arriba.
- Estire y libere la brida. (IMG)
- Estire las líneas de manejo (externas) y póngalas paralelas una de otra en el piso alrededor de 4 pies de distancia con el kite (recuerde las líneas forradas en Amarillo a la izquierda y las líneas forradas en negro a la derecha).
- Coloque las líneas de manejo bastante separadas, así puede apoyar el kite en el medio de ellas.
- Estire las líneas de freno (centrales) y colóquelas entre las líneas de manejo, paralelas unas de otras, de manera que las cuatro líneas estén alineadas de esta manera (de izquierda a derecha): línea amarilla forrada amarilla, línea amarilla forrada en blanco, línea negra forrada en blanco, línea negra forrada en negro. Las líneas no deben cruzarse o estar torcidas.
- Coloque el kite sobre las líneas de freno y la línea del frente de manera que las puntas del ala apunten a favor del viento y estén ceca de las terminaciones de las líneas de vuelo.
- Asegúrese que el kite todavía este asegurado con arena o bolsas de arena.
- Desde la parte cara externa del kite, enganche las líneas de manejo a las correspondientes bridas traseras en las puntas del ala (recuerde, amarilla-a-amarilla; negra-a-negra). Usando nudos de lazo, enganche las líneas de manejo en los nudos de arriba de las bridas. Asegure cada nudo mediante un tirón.
- Desde la cara interna del kite, deslice los nudos en cada línea de freno dentro de los lazos correspondientes a cada brida del borde de ataque (recuerde Amarillo-a-amarillo, negro-a-negro). Asegure cada nudo mediante un tirón.
- Nuevamente, verifique para asegurarse que sus líneas no se crucen entre ellas, y que no estén torcidas.

Su kite esta ahora listo para volar.

Por favor vea las secciones en este manual referidas a seguridad y asegúrese de familiarizarse con las condiciones antes de ingresar al agua. Los consejos sobre la puesta a punto del kite los encontrará en este manual bajo el título "Puesta a punto".



SISTEMA DE CONTROL

DESENGANCHADO RAPIDO

POWERLOCK CS3

SISTEMA DE DESENGANCHADO RAPIDO (QRS)

Usted debe estar familiarizado con la forma de operar el QRS, por si surge la necesidad de utilizar el QRS.

QRS - FUNCIONAMIENTO

Agarre el cuerpo del QRS y empuje hacia arriba hasta que libere el pasante. Bajo tensión, el pasante liberara el lazo del arnés. (Fig. 1)

QRS- ARMADO / RE -ARMADO

- Deslice el perno del QR a travez del trapecoide de acero inoxidable
- Gire el perno sobre si mismo hacia atrás (Fig. 3)
- Empuje el cuerpo del QR sobre la línea de freno. (Fig. 4)
- Baje el cuerpo del QR sobre el perno del QR. (Fig. 5)
- Su sistema QR se encuentra ahora listo para usar.



SISTEMA DE CONTROL

PASANTE DE SEGURIDAD

PASANTE DE SEGURIDAD

El lazo del arnés puede ser utilizado como la única conexión con el SISTEMA DE DEPOWER, solo si esta equipada con un pasante de seguridad. La correa de seguridad esta activada solo cuando el navegante esta enganchado del lazo del arnés. Por esto es importante que se haga una conexión segura entre el gancho del arnés y el lazo del arnés. Esta conexión crucial le permite sacarle completamente la potencia al kite, girar su barra libremente, y relanzar su kite fácilmente, todo esto mientras todavía esta conectado de forma segura a su kite.

- Debe estar enganchado en el lazo del arnés de desenganche rápido (QR) para activar la característica de DEPOWER INMEDIATO.
- Inserte el pasante de seguridad en el gancho debajo del lazo del arnés. Asegúrese de que sus sistemas de desenganche rápido y el de control estén bien calibrados antes de despegar o de conectar su perno de seguridad en el lazo del arnés.
- Le sugerimos que conecte su perno de seguridad solo cuando este listo para despegar y/o la correa del bypass este conectada.

PRECAUCIÓN: Tenga en cuenta que cuando el perno de seguridad este conectado, usted tiene una conexión semi-permanente con el kite. Como precaución de seguridad, sepa donde esta la manija del desenganche rápido e instrúyase en como activarla antes de conectar el pasante de seguridad.

PASANTE DE SEGURIDAD - CONEXIÓN

- Revise su sistema QR y el de control estén calibrados/armados correctamente.
- Engánchese en el lazo del arnés.
- Una vez que esta enganchado, solo conecte el perno de seguridad una vez que este listo para despegar.
- Desenganche la bolita del Override.
- Inserte el perno de seguridad en el centro del gancho del arnés, asegurándose que este por debajo del lazo del arnés. El lazo del arnés debe quedar entre el gancho del arnés y el perno de seguridad para que este sistema funcione correctamente. (Fig. 2)
- Asegúrese que el perno de seguridad este firme. Esto evitara que el cabo del arnés se salga accidentalmente del gancho del arnés. Su perno de seguridad esta listo para ser utilizado.

PASANTE DE SEGURIDAD - DESCONEXIÓN

Puede desconectarse del perno de seguridad de dos maneras distintas:

- A. Con sus manos, deslice el perno de seguridad fuera del gancho del arnés. (Fig. 3)
- B. Desenganche la manija del desenganche rápido ubicada junto con el cabo del arnés.



SISTEMA DE CONTROL

CINTA DE AJUSTE CENTRAL

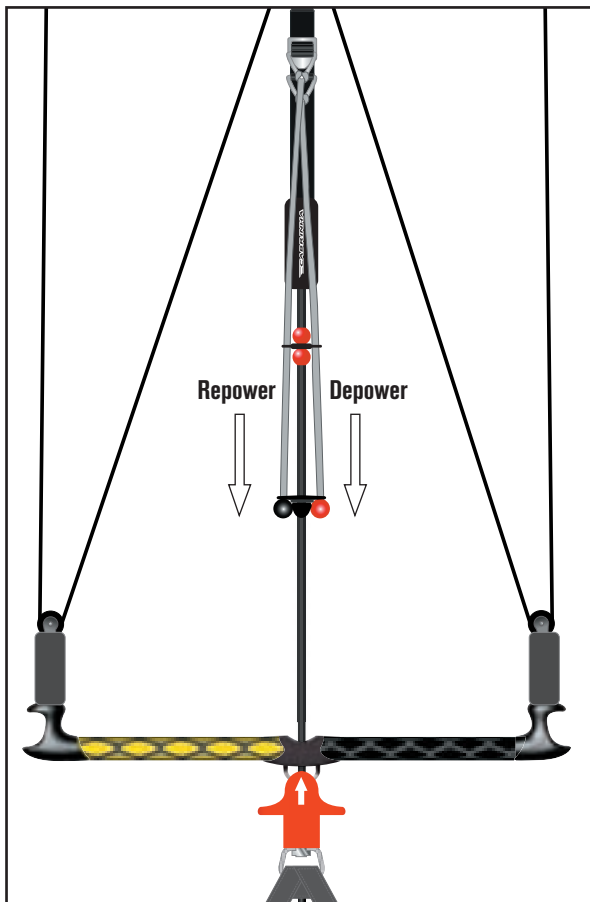
CINTA DE AJUSTE CENTRAL (CAC)

Todos los sistemas de control Cabrinha traen una tira de ajuste de la línea central. Para operarla se debe accionar tirando de cualquiera de los dos lados. Esto se usa para cambiar el largo de sus líneas delanteras (depower).

- Tire de la pelotita roja para disminuir la potencia. (Fig. 1)
- Para incrementar la potencia, tire de la pelotita negra. (Fig. 2)

CONECTORES DE LAS LÍNEAS

Para minimizar el desgaste, incrementar la longevidad de sus líneas de vuelo, y para tener una conexión diferenciada de las líneas DELANTERAS/TRASERAS, Cabrinha incluye los Conectores de las Líneas en las terminaciones del kite donde van las líneas de vuelo. Las líneas traseras enganchan en los nudos traseros de la cola del kite mediante un nudo de lazo. La línea conector delantera tiene un nudo para conectarla con el nudo de lazo ubicado en los nudos delanteros del kite.



SISTEMA DE CONTROL

BYPASS™ LEASH

CORREA BYPASS™ (opcional)

Todos los kites Cabrinha de "arco" pueden utilizarse con la correa Bypass opcional. Esta correa de seguridad es un accesorio opcional y es recomendado para los principiantes y escuelas de kitesurf, y para las personas que navegan sin engancharse del cabo del arnés.

Si elige navegar sin la correa Bypass™, siga las instrucciones de como utilizar el perno de seguridad para asegurarse de estar conectado de forma segura a su kite.



CONSEJOS

- Asegúrese de regular correctamente la correa de seguridad antes de ingresar al agua.
- Cuando utilice su kite Cabrinha con la correa de seguridad Bypass opcional, puede activar la y bajar el kite. característica de cerrado del kite con simplemente desengancharse del lazo del arnés.
- Si esta enganchado en el lazo del arnés cuando esta utilizando la correa de seguridad Bypass, primero debe o desengancharse o activar el sistema de desenganchado rápido en su lazo del arnés así puede utilizar el sistema de correa Bypass como medio para cerrar

PRECAUCION: Si utiliza el sistema de correa Bypass™ en el Powerlock CS3, aflojando el sistema de desenganche rápido lo separara del kite. El Powerlock CS3 esta equipado con una zona opcional sobre la tira de ajuste de la línea central (CAS) para enganchar la correa la cual le permitirá al navegante quedarse agarrado a la línea delantera izquierda.

- Enganche la correa Bypass a su arnés
- Enganche el clip o gancho al lazo de su arnés



PRECAUCIÓN: Si utiliza el sistema de correa Bypass en el sistema de control, aflojando el sistema de desenganche rápido lo separara del kite. El Override 2 esta equipado con una zona opcional sobre la tira de ajuste de la línea central (CAS) para enganchar la correa la cual le permitirá al navegante quedarse agarrado a la línea delantera izquierda. Ver " Auto rescate con su kite"

SISTEMA DE CONTROL

VERRIDE™ 2 MANEJO

MANEJO DEL OVERRIDE™

Vista General

Una de las más valiosas características del POWERLOCK CS3, es su habilidad para disminuir la potencia, inmediata y completamente del kite, posicionando la barra de control en el modo OVERRIDE™ 2. Presionando la barra de control hasta pasar la pelotita de Override 2 y luego soltándolo, el kite perderá toda la potencia y se caerá del cielo. El enfoque del kite con respecto a la seguridad es hacerla una parte inherente al funcionamiento del kite. No hay nada que "prender", no hay ninguna manija para activar.



Redespigue

El kite tiene una brida única la cual permite al navegante un redespigue desde el agua con solo tirar de las líneas derecha o izquierda traseras. La punta del ala saldrá del agua y permitirá al navegante poner el kite en una posición de costado para el despegue.



Override – Enganchado

El sistema de seguridad puede estar apto para utilizarse cuando el navegante esta enganchado en el lazo del arnés o desenganchado (agarrado al kite solo de una correa). Si el navegante elige la opción de estar enganchado, deben utilizar un lazo de arnés Cabrinha con pasante de seguridad.

Override – Desenganchado

La Unidad de retención del Override es un artículo conveniente que le permite al navegante girar la barra en sentido contrario después de las rotaciones sin sacarle por completo la potencia a su kite. Viene regulado de fábrica con una apertura de carga de 10 kg. Cuando se aplica una fuerza adecuada, la barra empujara la Unidad de retención hasta llegar al modo Override.



La apertura de carga puede ser aumentada parcialmente por el navegante utilizando el anillo de goma tensor provisto. Para incrementar la apertura de carga de la Unidad de retención, apriete el anillo tensor hasta que quede ajustado alrededor de la Unidad de retención. A medida que el anillo se ajusta, se comprimirá progresivamente así uno puede elegir el nivel de tensión de apertura deseado.

PRECAUCIÓN: Cuanto mas ajustado se tensione el anillo mas fuerza se necesitara para sacar la Unidad de retención de su funda. Se recomienda empezar en el punto de menor apertura provisto hasta que este familiarizado con el manejo del Override.

SISTEMA DE CONTROL OVERRIDE™ 2

MANEJO:

PARA FRENAR: Si se necesita quitarle la potencia inmediatamente al kite, empuje la barra pasando la Unidad de retención del Override. El kite perderá potencia inmediatamente y caerá lentamente del cielo. Para seguir navegando, simplemente agarre la barra de control, desenrosque cualquier cruce en las líneas, y case el kite.

PRECAUCIÓN: Al casar la barra, el kite volverá a tener potencia y volará hacia arriba inmediatamente y continuará volando. Preste atención a su ubicación con respecto a la ventana de potencia antes de volver a levantarlo. Si el kite se encuentra en el agua, utilice las técnicas descritas en la sección para re despegar su kite en el manual del usuario.

Para volver a montar la pelotita Override

- Alargue la línea principal del freno, y tome la pelotita Override.
- Deslice el Override para abajo hasta la manga del Override
- Coloque la bolita otra vez en su lugar

PRECAUCIÓN: Tenga en cuenta que si tira de la línea de freno hacia abajo puede causar que el navegante se desenganche del lazo del arnés. Asegúrese de que su perno de seguridad o su pita externa estén conectados.

Para desarmar cualquier enredo en sus líneas ocasionado por un kite loop o por girar la barra de control varias veces:

- Asegúrese que su Unidad de retención del Override este fijada sobre su funda.
- Lleve la barra hasta la Unidad de retención del Override.
- Gire la barra en sentido contrario hasta que las líneas estén libres de enredo.
- Tome la barra y tirela hacia su cuerpo.

MOVIENDO LA BOLITA/MANGA DEL OVERRIDE

El largo del Override puede adaptarse para satisfacer las necesidades individuales de cada navegante.

- Aflojar los tornillos en la manga del Override
- Deslice la manga a la posición deseada
- Ajuste los tornillos levemente. – no ajuste demasiado los tornillos

PRECAUCIÓN: El sistema Override viene regulado a 35 cm. del freno. Esta es la mejor posición para favorecer la conveniencia del girado de la barra y el freno. Si regula el largo del depower en menos de 35 cm., será solo bajo su propia responsabilidad.

MANEJO DEL ANILLO DE TENSION

Mayor tensión:

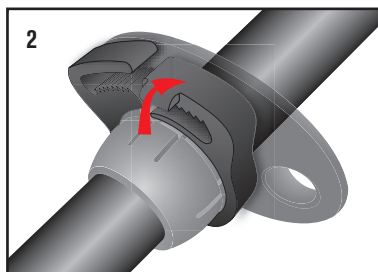
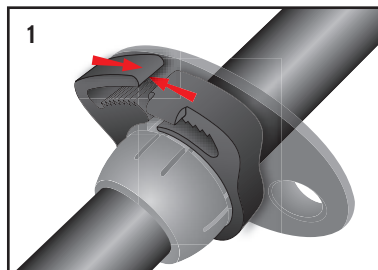
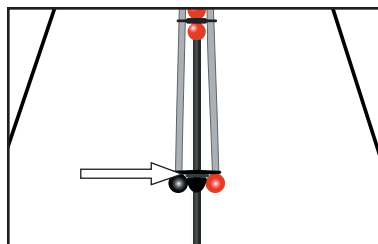
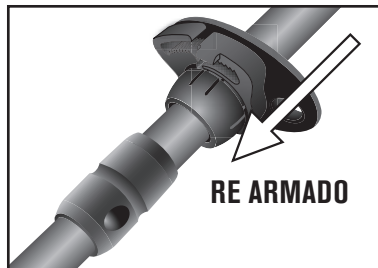
Apriete el anillo para enganchar los dientes. (Fig. 1)

Cuanto más dientes se enganchen, mayor será la apertura de carga.

Este atento que la tensión es mayor. Si necesita pasar al modo Override, necesitará más fuerza.

Menor tensión:

- 1) Usando su dedo pulgar, levante la pestaña de apertura para desenganchar los dientes. (Fig. 2)
- 2) Tire de la pestaña para aumentar el diámetro del anillo de tensión.



SISTEMA DE CONTROL

VERRIDE™ 2

PAUSA!



PARA EL ARMADO DE SU KITE CABRINHA, DIRIJASE AL MANUAL DEL USUARIO PROVISTO.

SI NO ESTA SEGURO DE CUAL ES EL SISTEMA COMPATIBLE CON SU KITE CONTRA, POR FAVOR DIRIJASE AL CUADRO DE COMPATIBILIDAD DE SISTEMAS DE CONTROL / KITES Y EL MANUAL DEL USUARIO DE LOS SISTEMAS DE CONTROL DISPONIBLES ONLINE EN WWW.CABRINHAKITES.COM. PARA INSTRUCCIONES DE CÓMO CONECTAR SU SISTEMA DE CONTROL A UN KITE COMPATIBLE, DIRÍJASE AL MANUAL DEL USUARIO DEL KITE.

PARA INSTRUCCIONES DE CÓMO CONECTAR SU SISTEMA DE CONTROL A UN KITE COMPATIBLE, DIRÍJASE AL MANUAL DEL USUARIO DEL KITE.

REPARACIONES

CAMBIANDO LAS LÍNEAS DE VUELO – POWERLOCK CS3

POWERLOCK CS3

Para poder cambiar las líneas de vuelo de su sistema de control, debe desenganchar primero las líneas de vuelo existentes de las líneas principales. Podrá luego enganchar nuevas líneas de vuelo a las líneas principales, asumiendo que las líneas principales estén en condiciones aceptables.

Conectar las nuevas líneas de vuelo a las principales

- Apoye su sistema de control en el suelo con el frente hacia arriba mas o menos a 30 metros de un poste o árbol al cual le atara las líneas para controlar que los largos sean parejos.(ver Paso 1.2).
- Desenrolle y apoye las LÍNEAS DE VUELO con código de color entre el poste y la barra de control. Va a tener dos juegos de líneas- las delanteras (o de adentro) LINEAS DE FRENO y las traseras (o de afuera) LINEAS DE MANEJO.
- Asegúrese que sus líneas no estén torcidas o cruzadas. Haga esto caminando hacia abajo, separándolas una de otra. Una vez que estén separadas, apóyelas en este orden de izquierda a derecha mirando desde la barra de control al final de las líneas: línea de manejo amarilla, la línea de freno amarilla forrada en blanco, la línea de freno negra forrada en blanco, y la línea de manejo negra.

Cambiando las líneas de vuelo (traseras):

- Conectara las líneas de manejo con la línea principal trasera por medio de un "nudo de lazo a otro nudo de lazo".
- Pase el lazo que esta en la terminación de la línea principal trasera a través del lazo de la línea de vuelo.
- Pase la terminación de la línea de vuelo del kite a través del lazo de la línea principal trasera.
- Tire de la línea de vuelo hasta que pase toda por el lazo de la línea principal trasera y tire para ajustar la conexión.



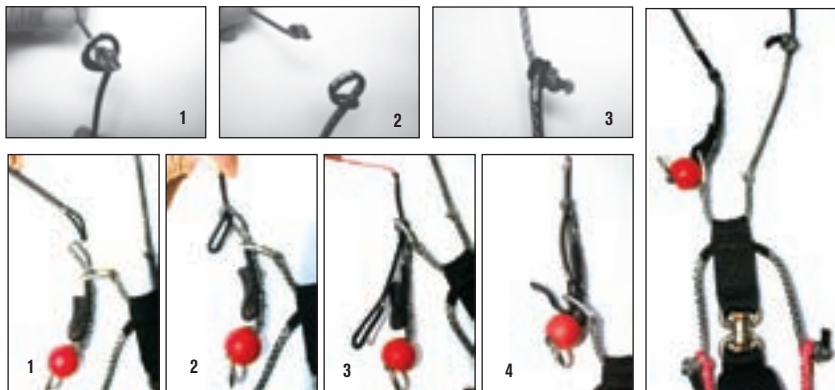
Cambiando las líneas de freno delanteras:

IZQUIERDA (amarilla) – Conectara la línea de freno izquierda a la línea principal de la cinta de ajuste central por medio de un nudo de lazo a otro nudo de lazo".

- Deje la línea líder corta en su lugar en el CAC (cinta de ajuste central).
- Pase el lazo que esta en la terminación de la línea principal trasera a través del lazo de la línea de vuelo.
- Pase la terminación de la línea de vuelo a través del rectángulo de acero inoxidable y sobre la manija roja con forma de bola.
- Tire de la línea de vuelo hacia atrás a través del rectángulo y hacia la parte de arriba de la líder. Tire para ajustar la conexión.

DERECHA (negra) – Conectara la línea de freno derecha (delantera) con la líder del CAC mediante un nudo de lazo a nudo.

- Create a larks head loop with the flying line.
- Haga un nudo de lazo con la línea de vuelo.
- Ponga este nudo sobre el nudo en la parte superior del líder. Tire firmemente del lazo para asegurar la conexión.
- Sus líneas ya están conectadas a sus líneas principales o líderes, y esta listo para asegurarse que todas sus líneas estén parejas.



GLOSARIO

TERMINOLOGÍA USADA FRECUENTEMENTE PARA REFERIRSE AL KITESURF Y AL VIENTO KITE DE ENTRENAMIENTO

Un kite que puede ser utilizado en la tierra para estimular los movimientos usados en el kitesurf. Es una herramienta de aprendizaje e instrucción excelente. A pesar de su pequeño tamaño, este kite tiene potencia, entonces este alerta.

KITE INFLABLE

Un kite con tubos inflables diseñado para que flote y para facilitar el relanzamiento desde el agua.

TUBO PRINCIPAL

El tubo inflable principal del kite. Ubicado en el frente del kite.

TUBOS DE TELA

Los tubos de tela externos que se encuentran en el kite. Contienen los tubos de látex inflables internos (bladders), los cuales son llenados de aire para darle una estructura al kite.

TUBO DE LÁTEX

El tubo inflable interno que se encuentra dentro del borde de ataque y dentro de los tubos de tela. (Imagine una bicicleta tiene ambas una rueda en la parte de afuera y un tubo interno el cual contiene el aire).

BLOQUEADOR DE AIRE – una válvula doble que permite un solo punto de inflado y desinflado del kite.

SPRINT

Tecnología de inflado rápido por un solo punto.

CLIPS DE AIRE

Ganchos o clips que evitan la transferencia de aire entre el tubo principal y los tubos chicos.

TUBOS DE DISTRIBUCIÓN DE AIRE

Tubos que conectan el tubo principal con los tubos chicos.

VERRIDE - Es un sistema diseñado para limitar el viaje de la barra de control cuando se esta navegando bajo las condiciones normales. Le permite al navegante girar la barra luego de rotaciones sin tener que frenar demasiado el kite. También actúa como una línea guía para las extensiones de frenado.

DESENGANCHADO RÁPIDO PARA SEGURIDAD

Puntos de conexión en el sistema de control que el navegante

ante puede activar en una emergencia. La correa del arnés de rápido desenganche (patentada) la cual esta conectada al kite y al navegante, esta diseñada para desconectarlo en una emergencia.

SISTEMA DE CORREA BYPASS™

Una característica de correa de seguridad opcional la cual es recomendada para los principiantes y escuelas de kitesurf, y para navegantes que practican kitesurf sin estar enganchados en el loop del arnes.

BARRA DE CONTROL

El dispositivo de manejo que el navegante utiliza para darle dirección al kite.

BRIDAS

Las líneas que salen de las puntas del kite. Las líneas de vuelo estarán enganchadas desde la barra de control hasta estas bridas como conexión entre la barra de control y el kite.

LÍNEAS PRINCIPALES

Las líneas que se conectan directamente con la barra de control. Tendrá que enganchar estas líneas con las líneas de vuelo para así poder conectarlas a su barra.

LÍNEAS DE VUELO

Un termino utilizado para describir las cuatro líneas incluidas en el paquete con su kite. Estas líneas conectan las bridas del kite a las líneas principales en la barra de control y miden generalmente entre 20-30 metros de largo.

LÍNEAS DE MANEJO

Las dos líneas de vuelo de afuera que se conectan a las bridas del borde de fuga del kite- una a la punta izquierda del ala y la otra a la punta derecha del ala.

LÍNEAS DE FRENO

Las dos líneas de vuelo centrales que se conectan a las bridas del borde de ataque del kite- una a la punta izquierda del ala, la otra a la punta derecha del ala. Estas líneas asisten cuando se le saca potencia al kite(depovering).

CORREA DE AJUSTE CENTRAL (CAC)

Se utiliza para frenar o quitar potencia al kite cambiando la relación entre el largo de las líneas traseras y delanteras. También es utilizada para posicionar la barra más cerca del navegante.



GLOSARIO

ARNÉS

Una parte del equipo usado para conectar temporalmente al navegante con la línea del arnés que va a la barra de control. Esto le permite al navegante que guarde energía utilizando el peso de su cuerpo mas todos sus músculos para colgarse del kite. Los mas comunes son los arneses de cintura (se agarra alrededor del torso) y el arnés de asiento (se agarra a la cintura y alrededor de la ingle).

KITEBOARDING

El termino usado para describir el deporte de usar un kite como propulsión en el agua.

KITESURFING

Otro termino usado para describir el deporte de usar un kite como propulsión en el agua.

POSICIÓN NEUTRAL

Esta es la posición en el cielo justo sobre la cabeza del piloto. Si el piloto nivela la barra, el kite se orientara hacia la posición neutral. De todos modos es difícil y peligroso mantener el kite en esta posición. Aunque en esta posición el kite se muestre estable y se haga sentir como que no tiene nada de potencia o no tire mucho, es también la posición en la cual en la tierra el piloto esta mas expuesto a ser tirado por el viento y salir volando. En el agua, la posición neutral puede ser utilizada para descansar mientras se acomoda la tabla, pero en la tierra les aconsejamos fuertemente no utilizar la posición neutral. Después del despegue, es mejor dirigirse directamente al agua sin demorarse. **NO** se quede con el kite en la tierra si esta en posición neutral. Es **MUY** peligroso.

ZONA NEUTRAL

Esta es el área que comprende la posición neutral y las áreas a la derecha y a la izquierda del piloto. La misma abarca las posiciones de mayor exposición al viento o a barlovento en las cuales volar el kite. Cuando se vuela aquí, el kite tiene menos potencia o arrastre que cuando esta en la zona de potencia. De todos modos sea precavido cuando el kite este en esta zona, especialmente en la tierra, y especialmente en condiciones de viento arrachado.

ZONA DE POTENCIA

Esta es el área ubicada al frente y a los costados del piloto, pero excluyendo la posición neutral y las zonas. Es el área en la cual el kite tira mas y tiene mas potencia. Cuando se vuela en esta área, el kite puede ser potente y peligroso, entonces

evite volar el kite en esta zona si usted esta aprendiendo.

DESPEGUE

Movimiento en el cual el piloto conduce el kite desde las manos del ayudante hacia el cielo.

AUTO DESPEGUE

Una técnica por la cual el piloto despegue el kite sin asistencia, generalmente sujetando una punta del kite con un poco de arena hasta que el/ella este listo para el despegue.

RELANZAMIENTO

El movimiento en el cual el piloto conduce el kite fuera del agua y de nuevo al cielo.

ARRASTRE CON EL CUERPO

Este es un paso o táctica de instrucción en la cual el piloto vuela el kite mientras esta en el agua, pero sin la tabla. El piloto despegara el kite, luego caminara hacia el agua, y básicamente se arrastrara por el agua mientras practica las técnicas de vuelo, relanzamiento y auto rescate.

ARRANCANDO DESDE EL AGUA

El movimiento del piloto por el cual el/ella pasa de estar sentado o acostado en el agua a pararse en la tabla.

TRASLUCHAR

El movimiento por el cual el piloto cambia de dirección la tabla que el/ella este navegando. El piloto cambia de estar amurado de buenas a malas o viceversa.

PLANEO

Momento en el cual el navegante logra que la tabla se despegue controladamente del agua.

ATERRIJAZAJE

El movimiento por el cual el piloto conduce el kite hacia las manos de su ayudante situado en la costa.

SOBRE-VELADO

Una situación en la cual el piloto tiene un kite demasiado potente para su nivel de habilidad, peso, fuerza, y/o condiciones de viento.

POCA POTENCIA

Una situación en la cual el piloto tiene un kite no lo suficientemente potente para su peso, fuerza, y/o condiciones del viento.



GLOSARIO

DERIVADO

Una dirección de viaje relativa a la dirección del viento. Generalmente 90-160 grados fuera del viento.

LULL

Un termino usado para describir cuando el viento cesa en potencia, por cualquier periodo de tiempo. Este termino es también utilizado para referirse a la completa perdida de potencia del kite.

LUFF

Un termino usado para describir lo que le pasa al kite en un LULL.

VIENTO DE COSTADO

Cuando el viento sopla de la derecha o de la izquierda, paralelo a la costa. Esta es la dirección ideal del viento para practicar kitesurf.

VIENTO DE COSTA

Cuando el viento sopla directamente o en gran parte directo desde el agua hacia la tierra. No opere su kite en o cerca del agua con esta dirección de viento.

VIENTO DE COSTA DE COSTADO

El viento sopla de la derecha o de la izquierda y desde la costa hacia la tierra. Esta es una combinación de los vientos de costado y de costa. Tenga precaución cuando opera un kite en o cerca del agua con esta dirección del viento.

VIENTO DE TIERRA

Cuando el viento sopla directamente o en gran parte de la tierra hacia el agua. No opera el kite en o cerca del agua en esta dirección de viento.

VIENTO DE TIERRA DE COSTADO

EL viento sopla de la derecha o de la izquierda y desde la tierra hacia el agua. Esta es una combinación de los vientos de tierra y de costado. No opere su kite en o cerca del agua con esta dirección de viento.

VIENTO ARRACHADO

Viento inconstante y que varia considerablemente de una fuerza a otra.

A FAVOR DEL VIENTO

La dirección en la cual viaja el viento.

EN CONTRA DEL VIENTO

La dirección de donde esta soplando el viento.

SOTAVENTO

El lado del navegante que esta a favor del viento.

BARLOVENTO

El lado del navegante que esta en contra del viento.

NUDOS

Una medida de velocidad basada en millas náuticas.

1 nudo= 1 milla náutica por hora.

1 nudo= 1.15 millas por hora.

1 nudo= 1.85 kilómetros por hora.

MILLAS POR HORA

Millas por hora. Una medida de velocidad.

1 mph= 1.6 kilometros por hora.

ESCALA DE BEAUFORT

Un sistema para estimar la fuerza del viento basada en los efectos que tiene el viento en el medio ambiente físico (ej. El comportamiento de las olas, humo, etc.). No se utilizan instrumentos de medición para determinar la fuerza del viento en este punto de la escala (0 = calmado hasta 12 = huracán).

INFLADOR

Dispositivo usado para inflar el kite.

BAR (Unidad) - Una unidad de presión

- 1 bar = 14.PSI

- 1 mbar = 0.015 PSI

PSI - Una unidad de presión. Libra por pie cuadrado.

- 1 PSI = 68.9mbar