



POWERLOCK CS3



ユーザー・マニュアル

CABRINHA





! WARNING

安全のために必要な以下の内容に同意できない場合、この商品の使用を禁じます。また以下の内容は不定期に変更されることがあります。最新の情報をアップデートするために、絶えずカブリナ・カイトサーフインのホームページWWW.CABRINHAKITES.COMをご覧ください。

使用者が18歳以下の場合、両親または保護者に以下の警告やインストラクションに関する項目とユーザーマニュアルを読んでもらう必要があります。レッスンを受け、インストラクターかマニュアルを読んだ者の監督下でしかこの製品を使用できません。

この製品にはその使用に伴い、予期せぬ危険が起こる可能性があります。この製品の使用いかに関わらず、いかなる製品破損や人身事故に関して、使用方法の正否にかかわらず販売店には責任がありません。

カイトサーフィンには激しいスポーツです。パワーカイトやそれにつながるライン、コントロール・エクイップメントは、使用者自身や周りの人々に危険を及ぼす可能性があります。カイトサーフィンを行う際は真剣に、慎重に取り組み、経験が浅いライダーはプロのインストラクターや経験豊富なカイトボーダーのレクチャーを受けることをお勧めします。カイトの使用方法が正しくない場合は、ライダー自身や周りの人々に深刻な怪我を負わず、または最悪の場合には死に至らしめる可能性があります。電線や空港、道路の近くではカイトを使用しないでください。また、カイトのフライングラインが人や物に触れないようご注意ください。カイトは常に見通しの良い場所でご使用ください。風や天候に留意し、特に、オフショアやオンショア、強風時には注意が必要です。陸上で完全にカイトの操作ができるようになるまで、水上でカイトを使用しないでください。ライダー自身と周囲の人の安全を守るため、カイトの操作に慣れるよう陸上で十分に練習を行ってください。カイトを使用する際の安全面の責任は、すべてライダー自身にあるということを絶えず頭に入れておいてください。このスポーツを練習する際には、自己の限界を留意し、無理をしないようご注意ください。海上でカイトを使用する際には、安全上、必ず保護防具や浮力体を身につけ、カイトとライダー自身をほごけないほどしっかりと繋がらないようにしてください。カイトを飛行目的で使用しないでください。

カイトサーフィンの練習上の注意点:

カイトサーフィンはいろいろな種目でレベルに応じて楽しめる多様なスポーツです。しかし、他のスポーツと同様に先天的な回避しがたいリスクも伴います。カブリナカイトを使用する前に、下記の安全上のキーポイントを覚えておきましょう。

- ・ カイトサーフィンは**危険を伴う**スポーツで、カイトサーフィンの使用者は人体のあらゆる箇所に深刻な怪我をする恐れがあることを理解してください。
- ・ カイトサーフィンをやる際に怪我をする**危険性は非常に高く**、カイトサーフィンを始めようとする使用者はそ

...次ページへ続く

WARNING

れを理解しなければなりません。

- ・ 未成年は必ず監督者のもとでこの製品を使用してください。
- ・ 初心者はずっとレッスンを受けることを強くおすすめします。
- ・ 使用する前には常にすべてのラインやキャンピー、ブラダー、ネジ、その他全般に、擦れや引き裂けの兆しがないかどうかチェックしてください。
- ・ 擦れや引き裂けの兆しが見られた場合、使用前にただちにリペアやパーツ交換を行ってください。擦れや引き裂けに関する質問がある場合は、地元販売店にお問い合わせいただくか、ホームページwww.cabrin-hakites.comをご覧ください。
- ・ ライダー自身や他の人が怪我をする可能性がある状態やカイトサーフィンのかなるパーツを破損する可能性がある状態を絶対に避けてください。安全に自力で岸に帰って来られる状態を保ってください。
- ・ 正規販売店で購入した正規製造パーツを使用してください。
- ・ 海の状況やカレント、天気予報など、コンディションに関して勉強し、そういった情報を出艇する前に必ず確認してください。オフショアやオンショアでセILINGする際には注意が必要です。
- ・ 初めてのポイントに行った場合、出艇する前にまずはそのポイントに慣れることを心掛けてください。危険なものがないかどうか、地元のライダーに訊ねましょう。
- ・ 遊泳者や小さな子供など、他のビーチ使用者に注意してください。ボードとカイトやラインを常にコントロールできる状態に保ち、ビーチや海上で風に吹かれて飛ばされないようにしてください。
- ・ 常に充分な浮力体をつけてください。ウエットスーツやUV効果のあるトップスなど、適正なスーツを身に付けて出艇してください。ヘルメットの着用を強くおすすめします。
- ・ 絶えず出艇あるいはビーチに戻ってくるタイミングを他の人に知らせてから出艇しましょう。セILINGパートナーをみつけ一緒にビーチにいきましょう。
- ・ コンディションの変化(風が落ちる、風や波が上がるなど)に注意し、変化の兆しが見えたときには、常にビーチに戻ってください。
- ・ ビギナーのうちは自己の限界を超えるコンディションでカイトサーフィンしないでください。
- ・ この製品は改造や変更をしないでください。
- ・ この製品は海上でカイトサーフィンすることだけを目的としてデザイン、製造されています。
- ・ この説明注意事項をこれからも参考にできるよう保管しておいてください。



INDEX 目次

- 2 イントロダクション
- 3 重要な情報
- 4 風と海面、天候について／風早見表
- 5 ライダー自身のレベルの認知
カイトボーディングに適した場所
- 6 重要な情報
- 7 ビーチでのエチケット

カイトの概要&コントロールシステム

- 8 パワーロックCS3

セッティング

- 10 ラインの長さのチェック
- 11 ラインの長さの調節
- 12 ダウンウインド用ランチング・セッティング
- 13 アップウインド用ランチング・セッティング

コントロール・システム:

- 14 クイックリリース
- 15 安全ピン
- 16 センターライン調節ストラップ
- 17 バイパスリーシュ
- 18 オーバーライド

リペア

- 20 フライイングラインの交換
- 21 専門用語集

POWERLOCK CS3 USER MANUAL





イントロダクション



新しいカブリナ・カイトのご購入ありがとうございます。そしてカイトボーディングの世界へようこそ。ご存知のとおりカイトボーディングの楽しさは世界中のあらゆる年齢の人々を魅了しています。もっともダイナミックに急成長している新種のスポーツのひとつとすることができます。

それと同時にしっかりとその特徴を理解し、節度をもって行われなければならないスポーツでもあります。そのためにカブリナではこのユーザーズ・マニュアルを配付しています。これは新しいカイトを購入されたライダーの方がカイトに対する知識を広め、安全に使用するために必要なものです。さらにセッティングやメンテナンスなど、新しいカイトを水上で楽しく、長い間使っていただくためのインフォメーションも多く記載してあります。

実際にカイトをご使用になる前に、このユーザーズ・マニュアルのすべてのページを熟読してください。このマニュアルはカイトボーディングのインストラクションを目的につくられたというより、補足的な説明をしているのですが、ライダー自身および回りの人の安全のためにも必要な事柄が記載されています。



重要な情報

安全に関する重要な情報

カイトボーディングはいろいろな種目で、レベルに応じて楽しめる多様なスポーツです。しかし他のスポーツと同じようにリスクを伴っています。これからカブリナ・カイトを使用する際に覚えておかなければならない、安全上のキーポイントを紹介していきます。

- カイトや**オーバーライド**、ハーネスループ・クイックシステムといった安全システムに慣れ親しんでください。
- パワーロックCS3は添付の説明に基づいてセットし、また使用してください。
- カイトに適応するのはパワーロックCS3です。
- 常に安全システムを取り付けてカイトを用いてください。
- ライダーはクイックリリースを用い、カイトおよびコントロールバー、ラインと瞬時に離れることができるようにしてください。
- カイトを飛行目的で**使用しないで**ください。
- テンションのかかった状態にあるすべてのラインに決して**触れないで**ください。ラインにテンションのかかった状態のカイトに触れないでください。
- 空気の入った状態で使用していないカイトは、必ず砂や何か重い尖っていない物を置いて安全を確保してください。充分と思われる以上に重たい物を置くことをお勧めします。(カイトの取扱い、情報の項参照)ライダーがいなくても、空気の入ったカイトは飛ぶ恐れがあるので、充分に自己や周りのものに注意を払ってください。突然カイトが飛行してしまった場合、周りの人に深刻な怪我を与え、死に至らしめる可能性があります。
- 空気の入ったカイトに対する充分な訓練をしていない人に、ギアを貸さないでください。使用者は必ずこのユーザーマニュアルを熟読し、すべての項目に同意する必要があります。
- フライングラインや安全システム、カイト、ボードなどのギアは、きちんとセッティングされていること、きちんと作動することといった項目を、海上に出る前に必ずチェックしてください。

安全のためのギア

以下のプロテクション用ギアの使用を強くおすすめします：

- ヘルメット
- ライフジャケット、インパクトベストなどの浮力体
- ネオプレン製ウエットスーツ
- グローブ
- ブーツなど足を保護するもの
- 目を保護するもの
- 安全用ナイフ
- 日焼け止め

重要な情報

風と海面、天候について / 風早見表

風と海面、天候について

- ・ 風のパワーを過小評価しないでください。
- ・ 不意の天候の変化に気を付けてください。
- ・ オフショアやオンショアのコンディションでカイトボーディングしないでください。
- ・ 強風やガスティな風でカイトボーディングしないでください。
- ・ 特にビギナーのうちは波のあるコンディションでは注意が必要です。
- ・ 潮の満干やカレントを調べましょう。
- ・ 自己のレベルを認知しましょう。自己の限界を超えるコンディションではカイトボーディングをしないでください。
- ・ 外気温や水温について前情報を得て、自然要素から身を守りましょう。
- ・ 嵐のなかでこの製品を使用しないでください。
- ・ 必要に応じて風速計を用いましょう。
- ・ オーバーサイズになるカイトを使用するのはやめましょう。風の早分かり表を使い、最適なサイズのカイトを選びましょう。常識の範囲内で無理をせず、サイズの決定に不安が残るときには小さいサイズを選びましょう。
- ・ カイトに装備したクイックリリース(QR)とオーバーライド・システムを体力的または身体的に操作できる状態にあることを確認してください。カイトとコントロールシステムは体重75kgのライダーを基準にデザインされています。またこの製品は以下のAFNOR KS15 N44にある必要事項に適合し、さらにそれを超えるようデザインされています。
 - 第1にオーバーライド・ボールがエンゲージされていないとき、ライダーの体重に関わらずオーバーライド・システムは作動する。
 - 第2にQRは体重75kgのライダーがかかる最大加重に基づき必要事項に関してテストを行っています。75kgを超えるライダーは軽量のライダーに比べてQRを作動させるために、より多くの力が必要となります。さらに風の強さとQRを作動させるための力にも関係があります。体重と安全システムとの関係について、カプリナ正規販売店などにアドバイスを求めてください。



重要な情報

ライダーのレベルの認知

ライダーのレベルの認知

- ・ きちんとしたインストラクションなしでカイトボーディングしないでください。
- ・ 一人でのライディングは禁止です。
- ・ ランチングやランディング、ライディングを行う際にはパートナーと行うか、ビーチで絶えず観察してくれる人が必要です。
- ・ この商品を使用する前に良好な健康状態である必要があります。
- ・ 実際のカイトを飛ばす前に、サイズの小さい『トレーニング・カイト』でカイトを飛ばす練習を行います。
- ・ 『トレーニング・カイト』で充分に練習を重ねることによって、より安全に上手にカイト操作を行うことができるようになります。
- ・ この商品を水上または水際で使うためには上手に泳げなければなりません。
- ・ 自己レベルには風と海面のコンディションと大きな関係があるということを理解してください。コンディションに合わせて正しい道具のチョイスをしましょう。
- ・ 泳いで帰れないほど沖ではカイトボーディングしないでください。
- ・ 絶えず体力の温存をはかってください。疲れ切る前にカイトボーディングのセッションを終了してください。
- ・ 実際にカイトボーディングを行う前に安全上の予防策を頭に入れておいてください。ランチング、ランディング、フライングの方法、および水上で使用する際の注意、レスキューの方法など。
- ・ カイトをランチングする前に安全システムを理解しておく必要があります。
- ・ カイトを海の近くで使用する前に、自己レスキューの方法を身につけてください。
- ・ インフレーターブルカイトを扱ったことがない人にランチングやカイト・キャッチをさせないでください。そういった人や回りの人、ライダーに怪我を負わせてしまう恐れがあります。
- ・ 安全上の責任は全てライダーにあります。

カイトボーディングに適した場所

- ・ 地域の法律や決まり、規則に従い、使用可能な場所でこの製品を使いましょう。
- ・ 天候やローカルルールについて、地元のライダーの話を聞きましょう。
- ・ カイトをランチングさせる前に必ず周囲をチェックしてください。
- ・ この商品を使用する際にはランチングやランディングに広いスペースを必要とすることを理解してください。
- ・ カイトを使用する際、ライダーの左右、風下に少なくとも100mのスペースが必要です。特に風下には十分にスペースをとってください。
- ・ 特にランチングする場所では風向きに絶えず注意する必要があります。
- ・ 浅いリーフや飛び出しているリーフ、岩のある場所で行わないでください。
- ・ 潮回りに注意してください。干潮時にはビーチの様子が変わり、今までになかった障害物があらわれる可能性があります。
- ・ 電線や電柱、木、人、ペット、建物、車、道路、尖ったものがある所、空港の近くではカイトを使用しないでください。
- ・ 人の多いビーチや波打ち際は使用しないでください。
- ・ 歩道や人の通る場所にラインが渡らないようにしてください。
- ・ ライダーとカイトの間を他の人が通過しないようにしてください。
- ・ ウインドサーフィンやジェットスキーなどの他のマリンスポーツを行っている人、海水浴を行っている人、浮遊物に対して十分に注意してください。
- ・ ランチングの前には、ランチング場所以外にも安全にランディングできるスペースを確認してください。





重要な情報

カイトのケア

エクストリーム性の高い性質を持つカイトボーディングでは、カイトの運搬やセッティングの際にも安全ギアと同様にすべてのギアをしっかりと扱わなければなりません。

セッションの準備

- ・ 安全のための道具（ヘルメットなど）が壊れていないか、通常の動きをするか確認しましょう。
- ・ カイトやコントロールシステムをこまめにチェックし、空気もれや引き裂け、キャンピーやパテンの擦れ、レコンシステムの異常をいち早く発見するようにしましょう。フライングラインにも擦れやほどけない結び目が無いことを確認します。これがフライングラインの寿命に影響を与えます。
- ・ アスファルトやセメント、砂利など、摩擦の大きい所でセッティングするのは止めてください。道具を痛める恐れが多分にあります。砂や芝生の上でセッティングするのが理想です。摩擦の大きい所でセッティングした際に生じたダメージは保証範囲外となります。
- ・ キャンピーを破いたり、パテンやリーディングエッジの空気もれを起こすような、尖ったもののある所でセッティングしないでください。
- ・ フライングラインを尖った物のあるところで広げないでください。
- ・ セッティング中は砂や砂袋でカイトを安全に保管してください。カイトを傷つけるような尖ったものや岩、摩擦を起こすようなものからカイトを遠ざけてください。

セッションの途中で

- ・ 長時間、空気を挿入したカイトを人の手から離れた状態でビーチに放置しないでください。風がシフトしたり風向きが変わることによって、カイトの安全性が保たれなくなり飛んでいってしまう恐れがあります。
- ・ 空気を挿入した状態のカイトを（重りを乗せていても）長時間ビーチで風に吹かれた状態にしないでください。これによってトレーリングエッジが絶えず風に吹かれた状態となり、カイトを痛めたりブライダルやコントロールラインを絡める原因となります。もし長時間ビーチにカイトを置かなければならないときは、パテンやトレーリングエッジなど、カイトの広範囲に砂を乗せバタつきをなくした状態にしてください。
- ・ 長時間、太陽光線のもとにカイトを広げておかないでください。セッションの合間にはカイトを安全に保管できる日陰を探してください。使用していないときは片付けましょう。

正しい収納方法

- ・ 真水でカイトを洗い、よく乾かした後、丸めて収納することをお勧めします。
- ・ 濡れているときにカイトを丸めないでください。
- ・ 収納前には異物や砂を取り除き、カイトをきれいな状態にしてください。
- ・ カイトがきれいな状態で乾いたら、購入時に入っていたバッグに入れ、乾いた涼しい所に保管してください。
- ・ カイトが入ったバッグの上に重たいものを置かないでください。
- ・ 空気を挿入したカイトを車の中や車上の収納ボックスに入れたままにしないでください。気温の変化によってカイトが破裂する恐れがあり、これによって内蔵ブラダーは深刻なダメージを受けます。
- ・ 真水を溜めたバケツにコントロールシステム全体（ラインをバーに巻いたまま）を5分つけるという方法で、使用ごとにコントロールシステムを洗ってください。その後、完全に乾かしてください。
- ・ コントロールバーが完全にきれいで乾燥した後、購入時に入っていたバックに入れ、乾燥した涼しい場所に保管ください。





ビーチでのエチケット

ビーチでのエチケット

ビーチや海面を他のユーザーと共有するために考えられる基本的なエチケットです。

安全

- ・ このマニュアルの安全について記載されている項目を熟読しましょう。
- ・ 使用ビーチに掲げられている安全やルールに関する看板や掲示物をよく読み、それに従いましょう。
- ・ 新しいポイントでランチングする前に地元のカイトボーディング協会やショップに行きましょう。看板や掲示物にない地元のルールや規則がある可能性があります。
- ・ 一般的な安全認識に従いましょう。
- ・ バーやカイトなど、他の人の道具に許可なく触ったり、チューニングをしたりしないでください。
- ・ 常にカイトは砂や砂袋を使って安全を保ってください。ライダーが操作していないカイトは危険です。
- ・ 空気を入れた状態のカイトをライダーから離れた所に置かないでください。風向きが変わりカイトが不用意に飛んでしまう危険を避けるためです。

セッティング

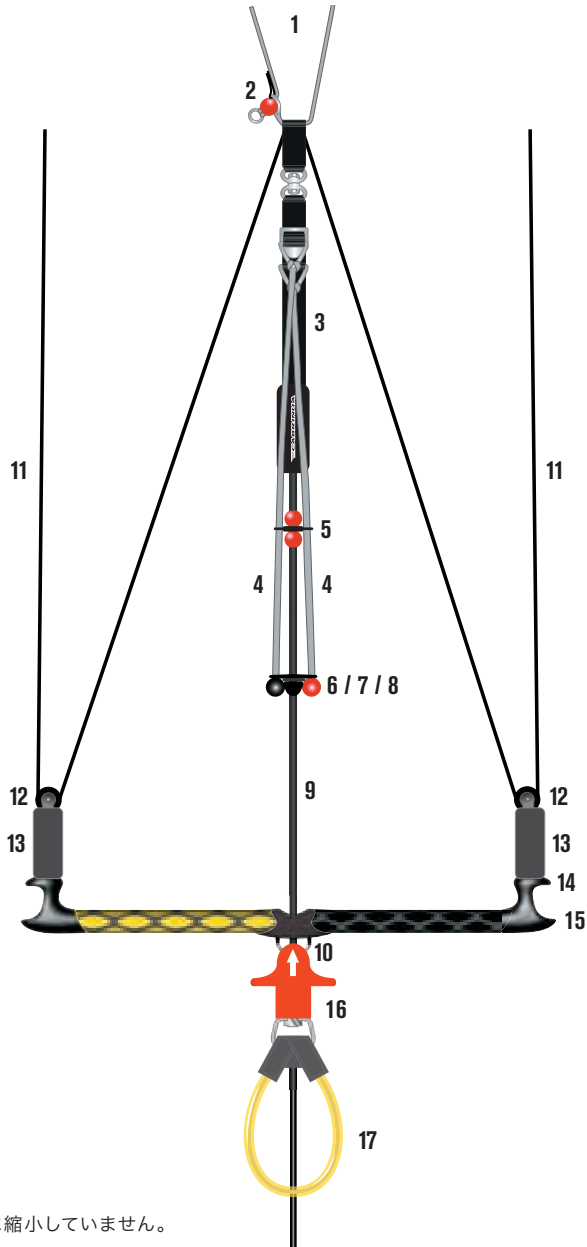
- ・ 使う道具だけをセッティングしましょう。使用していないカイトは空気を抜いて、ただちに片付けましょう。
- ・ 十分なスペースがあるところでセッティングしましょう。
- ・ 他のビーチユーザーのことを十分に配慮し、セッティングしましょう。
- ・ 使用時以外はライン類を巻いておきましょう。
- ・ ランチングやランディング、ライディング時には絶えず他のビーチユーザー、海面にいる人のことを配慮しましょう。
- ・ 他のビーチユーザーに譲る心を持ちましょう。
- ・ 常に必要に応じて他のカイトボーダーの助けをかりられるようにしておきましょう。他のカイトボーダーと互いに助け合いましょう。





概要

パワーロックCS3



*イラストは均一に縮小していません。



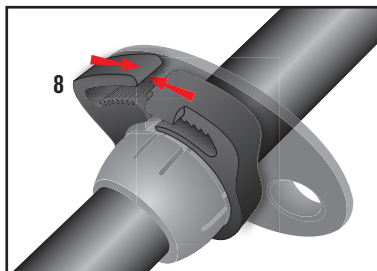
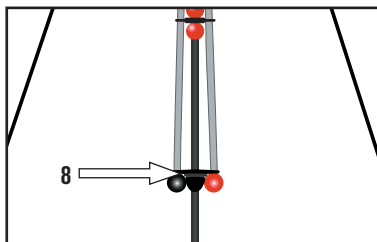


概要

パワーロックCS3

概要 - パワーロックCS3

1. フロント・リーダーライン
2. グラブボール
3. センターライン調節ストラップ
4. パワー/デパワー・エクステンション
5. ラインストップ
6. オーバーライド・ボール
7. オーバーライド・スリーブ
- 8.
9. デパワー・メインライン
10. パワーロック・ループ
11. リア・リーダー
12. 2-1デパワー・ブーリー
13. バーフロート
14. ラインマネージャー
15. マルチファンクションのバーエンド
16. ハーネスループ・クイックリリース
17. 安全ピン付ハーネスループ





セッティング ラインの長さのチェック

ラインの長さのチェック

カブリナのコントロールバーにはフライングラインがセットされていますが、海上に出る前に必ずラインの長さをチェックすることをお勧めします。下記の手順で行ってください:

注意: パワーロックCS3は以下の同じ手順で調節できます。

- ・ シート(ロープやコード)の切れ端などを木やフェンスの杭などに巻き付けます。
- ・ シートの端が余るように、シートを木や杭に結び固定します。
- ・ 杭の所からフライングラインを伸ばし、バーから杭を見て、黄色のコントロールラインが左に、黒のコントロールラインが右になるよう、コントロールバーを上向きに地面に置きます。バーと杭の間に障害物がないことを確認してください。フロントラインは4本のコントロールラインの真ん中に置くようにします。
- ・ フライングラインにねじれや交差がないことを確認してください。
- ・ フライングラインの端(杭側)を見ると、リア(後ろ)ステアリングラインとフロント(前)デパワーラインにアイレットがあることが分かります。フロントデパワーラインの端には結び目もあり、これはカイトと正常に接続するために必要なものです。
- ・ 杭に結びつけたシートをすべてのラインのアイレットに通します。この時、黄色のラインは左側、黒のラインは右側の位置を保つようご注意ください。
- ・ すべてのラインが輪の内側にある状態で、シートをもやい結びにします。
- ・ コントロールバーの所に戻ります。
- ・ カイトをフルパワー仕様でセッティングするために、センターライン調節ストラップが完全に伸ばされていることを確認してください。
- ・ 杭とまっすぐになるように立ち、後ろに体重をかけながら強くコントロールバーを引きます。
- ・ その際、コントロールバーは肩の高さに地面と平行になるように持ってください。
- ・ 力を加えているときにすべてのラインに均等に力がかかっていなければなりません。(デパワーラインにもステアリングライン、フロントラインにもたるみがない状態)
- ・ コントロールバーを左右平行に引くことができるようなら、コントロールシステムはインフレーターカイトに取り付けることができます。

コントロールバーが平行に引けた場合は、次のステップ: **ステップ2-バテンへの空気挿入**に移ります。

平行に引けない場合は、**ステップ1.2-ラインの長さ**の指示に従ってください。



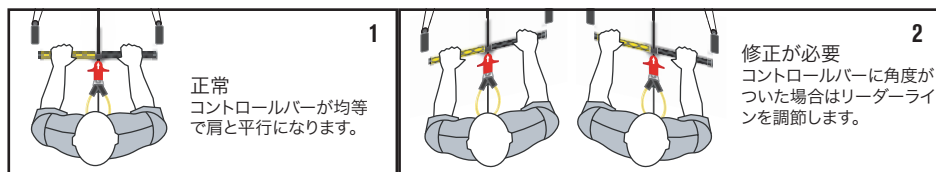
セッティング

ラインの長さの調節

ラインの長さの調節

調節はリーダーライン上にあるノットを移動させることによって行います。すべてのフライングラインの長さを均等にすることが目標です。

- ・ ステアリングラインの1本が長過ぎる場合は、長いラインのバーエンド内側にあるノットを緩め、コントロールバー寄りに結び直します。
- ・ ステアリングラインの1本が短すぎる場合は、CAS近くにあるノットを緩め、バー寄りに結び直します。
- ・ ノットを縛り直し、再びラインの長さをチェックします(図1)。コントロールバーが均等になるまで、調節を続けます。
- ・ フライングラインに結び目をつくらないでください。フライングラインに結び目をつくると、ラインの寿命が短くなります。ノットはリーダーラインに作るようにして下さい。
- ・ センター(デパワー)ラインが不均等になっていることはありません。もし不均等になった場合は、センターリーダー・アッセンブリー(集まり)にあるノットによって調節します(図)。イエロー付のラインが長い場合、黒いラインにあるノットをカイト方向に移動させます。同じラインが短いときには、黒いラインにあるノットをコントロールバー方向に移動させます。
- ・ 調節が完了したらバーの所に戻り、4本すべてのラインが均等であり、バーのバランスがとれているかどうかチェックしましょう。(図1)





セッティング

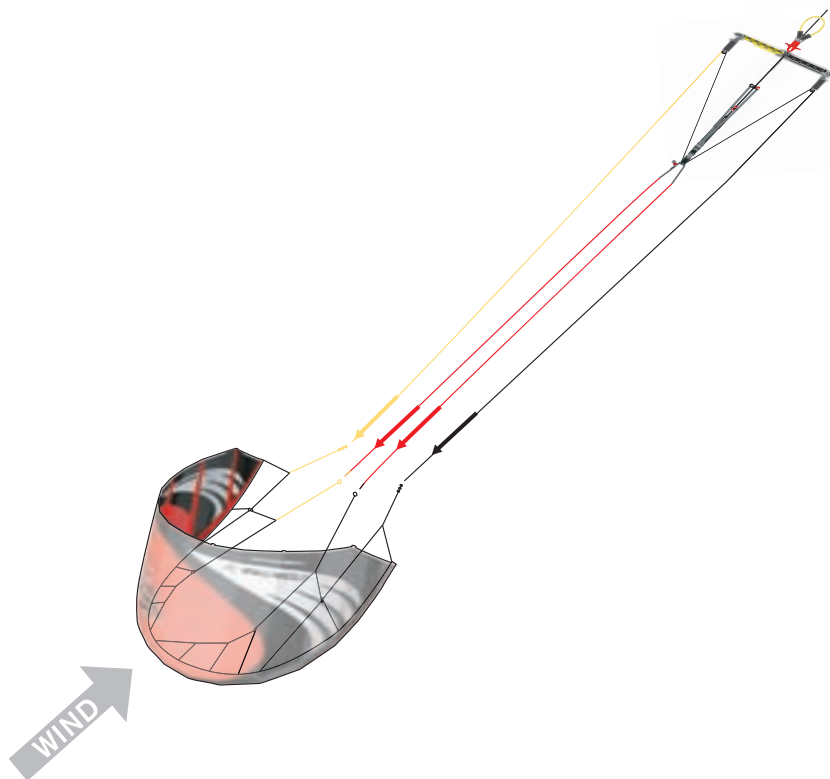
接続とランチング / ダウンウインド用ランチング・セッティング

ダウンウインド用ランチング・セッティング(バーがカイトの風下になる場合)

- ・ カイトの風下側30mのところにはバーを置きます。ウイングチップはバーの方向(リーディングエッジは風上方向)を向いています。カイトの風下にバーを置くとき、バーを上下逆にして置きます。カイトの後ろから見た時、黄色付ラインが右、黒付ラインが左にある状態になります。
- ・ ブライダルを整えて配置します。(図参照)
- ・ ステアリングラインをラークヘッド・ノットを使い、トレーリングエッジにある真ん中のノットあるいは後方ブライダルに接続します。(黄色いシートは黄色、黒いシートは黒と接続します)
- ・ 白いデパワー(センター)ラインをリーディングエッジの所定の位置にあるラークヘッド・ループ、フロントラインに接続します。(黄色いシートは黄色、黒いシートは黒と接続します)デパワーラインがステアリングラインと交差しないよう注意して行います。(図参照)
- ・ 再びライン同士が交差せず、ねじれがないことを確認します。

カイトの飛行への準備は終了です。

安全に関するこのマニュアルの項を熟読し、コンディションをよく理解した上で海上に出しましょう。カイトのチューニングに関しては、このマニュアルのチューニングの項にあります。



セッティング

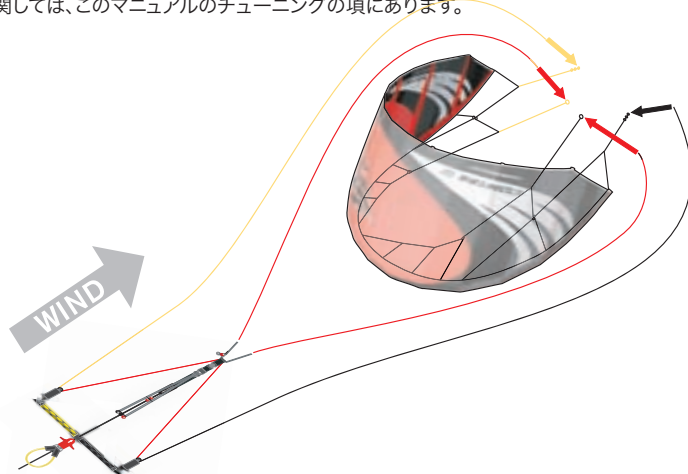
接続とランチング / アップウインド用ランチング・セッティング

アップウインド用ランチング・セッティング (バーがカイトの風上になる場合)

- ・ カイトの風上側30mのところをバーを置きます。リーディングエッジはバーの方向、風上を向いた状態で置きます。カイトのウイングチップはバーと反対方向を向いています。コントロールバーは上向きに置かれています。
- ・ ブライダルを整えて配置します。(図参照)
- ・ ステアリングラインをほどき、2本のラインを4フィートほど離して平行に、カイトの近くまで地面に置いていきます。(黄色いシートは左、黒いシートは右です)
- ・ カイトがラインの間に入るくらいにラインの間隔を広げます。
- ・ デパワー(センター)ラインの所に行き、それぞれが平行になるようにデパワーラインをステアリングラインの間に置きます。4本のラインの順番は左から右に、黄色付き黄色ライン、黄色付き白いライン、黒付き白いライン、黒付き黒いラインとなります。すべてのラインが交差したりねじれないことを確認します。
- ・ ウイングチップを風下に向け、ステアリングライン端に近くにウイングチップが来るよう、カイトを置きます。そのためカイトはデパワーライン上に置かれるようになります。
- ・ カイトが砂や砂袋で固定されていることを確認してください。
- ・ カイトの外側にあるステアリングラインをウイングチップにある後方ブライダルに接続します(黄色は黄色と、黒は黒と接続します)。ラークヘッド・ノットを使い、ブライダルの上部にあるノットとステアリングラインを接続します。ノットがしっかりと結ばれていることを確認してください。
- ・ カイトの内側にあるデパワーラインをラークヘッド・ノットを使い、リーディングエッジのブライダルに接続します(黄色は黄色と、黒は黒と接続します)。ノットがしっかりと結ばれていることを確認してください。
- ・ 再びライン同士が交差せず、ねじれないことを確認します。

カイトの飛行への準備は終了です。

安全に関するこのマニュアルの項を熟読し、コンディションをよく理解した上で海上に出しましょう。カイトのチューニングに関しては、このマニュアルのチューニングの項にあります。



コントロールシステム

クイックリリース・システム (QRS)

パワーロックCS3

クイックリリース・システム(QRS)

QRSを作動させたい状況に陥ったときに、ただちに操作できるよう、QRSの操作に慣れ親しんでおく必要があります。

QRS 操作方法

リリースボディを握りカバーされたピンが外れるまで引きます。

テンションがかかっている状態の場合、ピンがハーネスループからはずれずれます。(図1)

QRS セッティング/セッティングのほどこき方

- ・ QRピンをステンレス製の台形に通します。(図2)
- ・ ピンを元の場所に戻します。(図3)
- ・ QRボディをデパワーラインまで持ち上げます。(図4)
- ・ QRボディをQRピンに被せます。(図5)
- ・ これでQRシステムは作動する状態になります。



コントロールシステム 安全ピン

安全ピン

ハーネスループはライダーが安全ピンを装備したデパワーシステムにのみ接続した場合に使用できます。この安全リリースは、ライダーがハーネスループにハーネスフックをにかけているときにだけ作動します。そのためハーネスフックとハーネスループがしっかりと接続されていることが重要となります。正常に接続されている場合のみ、ただちにカイトをデパワーさせること、バーを自由に回すこと、簡単にカイトをリランチさせることができると同時に、カイトとライダーが安全に接続された状態となるシステムです。

- ・ ただちにデパワーする機能を作動させるためには、クイックリリース (QR) ・ハーネスループにハーネスフックをにかけていなければなりません。
- ・ ループ下のハーネスフックに安全ピンを挿入します。(図1)
- ・ ランチングするかあるいはハーネスループに安全ピンが挿入される前に、クイックリリースとコントロールシステムが正常にセッティングされていることを確認してください。
- ・ 安全ピンはランチングの準備ができたときに挿入するか/バイパスリリースを接続して使用することをお勧めします。

注意: 安全ピンが挿入されているとき、ライダーはカイトと半接続状態にあります。安全ピンを挿入する前に、クイックリリース・ハンドルがどこにあるのか、どのようにすれば作動するのか確認してください。

安全ピン 挿入

- ・ QRとコントロールシステムがきちんとセットされていることをダブルチェックしてください。
- ・ ハーネスフックをハーネスループにかけます。(図2)
- ・ ハーネスループにハーネスフックをかければ後は安全ピンを挿入するだけで、ランチ準備が完了です。
- オーバーライド・ボールを解除します。
- ・ ハーネスフックのまん中に安全ピンを挿入し、安全ピンはハーネスループの下にあることを確認してください。ハーネスループはハーネスフックと安全ピンの間にあることが、正常に作動するために必要です。(図3)
- ・ 安全ピンがきちんと挿入されていることを確認してください。これによってハーネスフックが不用意にハーネスループからはずれることを防ぎます。安全ピンが正常に挿入されていることを確認したら使用開始です。

安全ピン リリース

安全ピンは以下の2つの方法でリリースできます:

- A. 手を使い、ハーネスフックから安全ピンを抜き取ります。(図4)
- B. ハーネスループにあるクイックリリース・ハンドルを使用してリリースします。(図5)





コントロールシステム

コントロールライン調節ストラップ

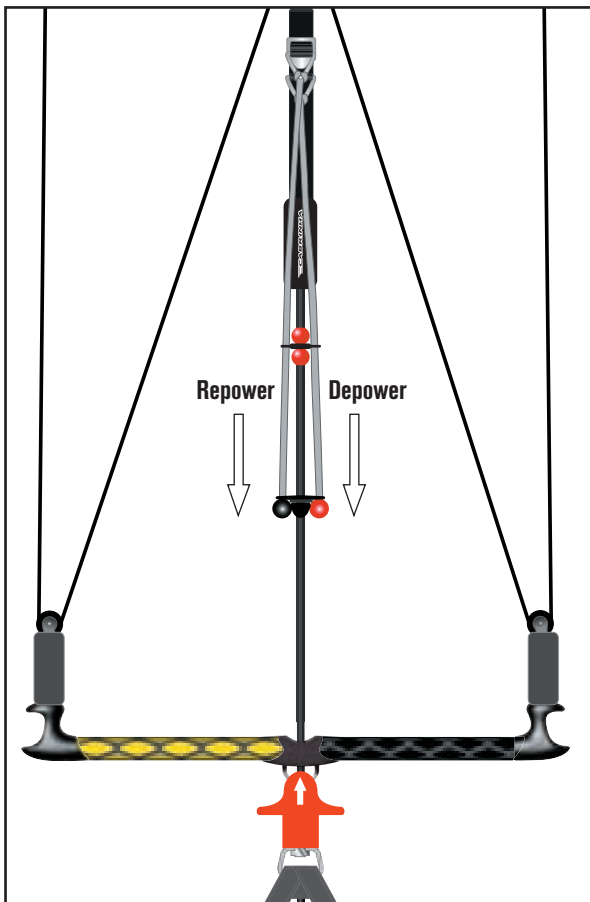
コントロールライン調節ストラップ (CAS)

すべてのコントロールシステムにはCAS(コントロールライン調節ストラップ)がついています。引くだけで作動するシステムです。これによって、フロント(デパワー)ラインの長さが変わります。

- ・ デパワーするには赤いボールを引きます。(図1)
- ・ パワーを上げるためには黒いボールを引きます。(図2)

ラインの調節

フライングラインの摩耗を減らし長持ちさせるため、カイトの端についたフライングラインにあるカプリナ・インクルード・ライン・コネクターを採用しています。リアラインはラークヘッドを使ってリア・ビッグテイルの中央にあるノットと接続します。フロントラインはフロント・ビッグテイルのラークヘッド・ループに接続します。





コントロールシステム

センターライン調節ストラップ

バイパスリーシュ(オプション)

すべてのカブリナ・ボウ・カイトにはオプションでバイパス・リーシュを取付けることができます。これはハーネススループにハーネスフックをかけることができない、スクールで練習中や初めてカイトボーディングに取り組む人にお勧めの製品です。



バイパス・リーシュを使わずにライディングする前に、カイトとライダーをつなぐ安全ピンの操作方法について学ぶ必要があります。

コツ

- ・ 海上に出る前にきちんとバイパス・リーシュがつながっているかどうか確認してください。
- ・ カブリナ・カイトをオプションのバイパス・リーシュとともに使用するときは、ハーネススループからハーネスフックを外しただけで、カイトのシャットダウンが作動します。
- ・ バイパス・リーシュを装着しながらハーネススループにハーネスフックをかける場合、バイパス・リーシュのシステムを使用するには最初にハーネスを外さなければなりません。それはカイトをシャットダウンすることと同じです。

注意: バイパス・リーシュをパワーロックCS3と併用してライディングするとき、QRSをリリースするとカイトとライダーが離れることとなります。CASの上に離れないようなリーシュをつけたパワーロックCS3は、ライダーが左フロントラインに接続されたままになります。

- ハーネスにバイパス・リーシュを接続する。



- ハーネススループにクリップを接続する。

注意: バイパス・リーシュをコントロールシステムと併用してライディングするとき、QRSをリリースするとカイトとライダーが離れることとなります。CASの上に離れないようなリーシュをつけたオーバーライドCSは、ライダーが左フロントラインに接続されたままになります。セルフレスキューの項目を参照ください。





コントロールシステム オーバーライド

オーバーライドの操作方法

概要

パワーロックCS3の最大の利点は、コントロールバーをオーバーライド・モードにすることによって、ただちにデパワーできることです。オーバーライドボールを通過させたコントロールバーをリリースすることによって、カイトはデパワーし上空から落ちます。カイトを安全のために機能させるうえで余分な操作は必要ありません。マニュアルに沿って何か動作をする必要がないのです。



リランチ

カイトには独自のブライダルが搭載され、海上でライダーがリアラインを左右に引くだけでリランチするようデザインされています。ウイングチップが水面から上がるので、ライダーはサイド・ランチングの位置にカイトを移動することができます。



オーバーライド ハーネスフックをかける

安全システムはライダーがハーネスループにハーネスフックをかけていてもいなくても作動します(リッシュが接続されていれば)。ハーネスフックをかけた状態をライダーが望む場合は、安全ピン付カブリナ・ハーネルループを使用してください。



オーバーライド ハーネスフックをかけない

安全システムはライダーがハーネスループにハーネスフックをかけていてもいなくても作動します(リッシュが接続されていれば)。ハーネスフックをかけない状態をライダーが望む場合は、カブリナ・バイパスリッシュをハーネルループに接続してください。

このオーバーライド・システムでは、ライディング中のライダーが、バーをオーバーライド・ポイントからボールとともに外側に押し出すことによって、カイトのパワーがなくなります。ランチングの最中にはオーバーライド・ポー



コントロールシステム オーバーライド

ルをオーバーライド・ポイントから解除しておくことをお勧めします。

注意: オーバーライド・ボールは十分にカイトをデパワーすることなく、ローテーションしたバーのスピンを解除することができる、便利なアイテムです。加重がかかれば、バーはオーバーライド・ポイントより先に移動します。

操作方法:

パワーを無くしたい場合、バーをオーバーライド・ボールの外側に押し出します。カイトはデパワーしゆっくりと上空から落下します。コントロールバーを引き込めば、再びライディングを開始できます。

注意: バーを再び引き込むと、カイトはパワーを回復して飛行を続けます。パワーを回復させるときは、カイトがパワーウィンドウのどの位置にあるか確認してください。カイトが水上にある場合、下記の“オーバーライド・システムによるリランチ”の項にある技術面を活用してください。

オーバーライド・ボールをリセットするには

- ・ デパワー・メインラインをつかみ、オーバーライド・ボールを握ります。
- ・ オーバーライド・ボールをオーバーライド・ポイントまでスライドさせます。
- ・ ボールをポイント位置にセットします。

注意: デパワーラインを引く時にはハーネスループからハーネスフックが外れていることを確認してください。安全ピンや外付けのリーシュが取り付けられていることを確認してください。

ローテーションの後のバーのねじれを直すには:

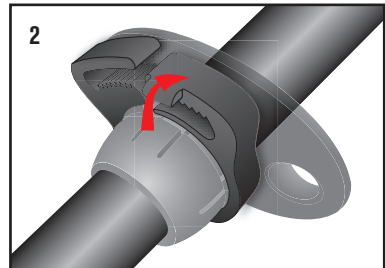
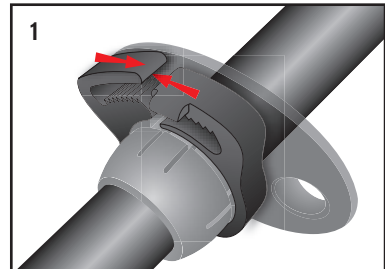
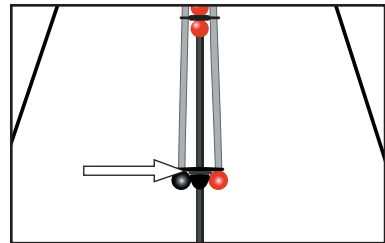
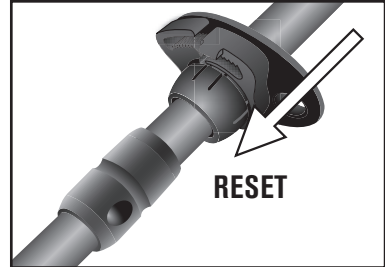
- ・ バーがオーバーライド・ボールの外側にある状態にしてください。
- ・ バーのねじれを解除します。
- ・ バーを握りハーネスに体重をかけます。

オーバーライド・ボール/スリーブを移動させる方法

オーバーライドの長さは個々のライダーの好みによって調節できます。

- ・ オーバーライド・スリーブにあるネジを緩めます。
- ・ 希望の位置までスリーブをスライドさせます。
- ・ ネジを締めます。ネジは強く絞め過ぎないでください。

注意: オーバーライド・システムはデパワーのために35cmにセットして販売されています。これはバーをスピンさせることとデパワーする性能の両方を兼ね備えた位置です。デパワーの長さを35cm未満にする場合は自己の責任において行ってください。





コントロールシステム

PAUSE!



カブリナ・カイトをセッティングする前に、付属のカイト・ユーザーズマニュアルを参照ください。カイト／コントロールシステム適応表とカイト・ユーザーズマニュアルは以下のホームページから参照ください。WWW.CABRINHAKITES.COM





リペア

フライングラインの交換 パワーロックCS3

パワーロックCS3

コントロールシステムのフライングラインを交換するには、まずリーダーラインについている現行のフライングラインを取り外す必要があります。その後、現行のリーダーラインに新しいフライングラインをつけて調節作業を行います。

リーダーラインへの新しいフライングラインの取付け

- ・ ラインを結んでその長さが均等かどうかチェックする杭や木から、少なくとも30m離れた地面にコントロールシステムを上向きにして置きます。(ステップ1、2を参照)
- ・ 杭とコントロールバーの間に色分けされたフライングラインをほどいて置きます。前(内側)デパワーラインと後(外側)ステアリングラインの2セットのラインがあります。
- ・ フライングラインにねじれや交差し箇所がないことを確認してください。これはラインを両手に持って、ラインに沿って歩くことによってチェックできます。ラインがまっすぐになったら、ラインの端からコントロールバーを見て以下の順番にラインを並べ変えます。左から右: 黄色いステアリングライン、黄色付き白いデパワーライン、黒付き白いデパワーライン、黒いステアリングラインの順です。

ステアリング(リア)フライングラインの交換:

- ・ ラークヘッドとラークヘッドを繋ぐ方法で、ステアリングラインとリア(後)リーダーラインを接続します。
- ・ リア・リーダーの端にあるループを押しながらフライングラインのループに通します。
- ・ フライングラインのついたカイトの端を押しながらリア・リーダーのループに通します。
- ・ フライングライン全体を引きながらリア・リーダーのループに通し、しっかりと接続します。



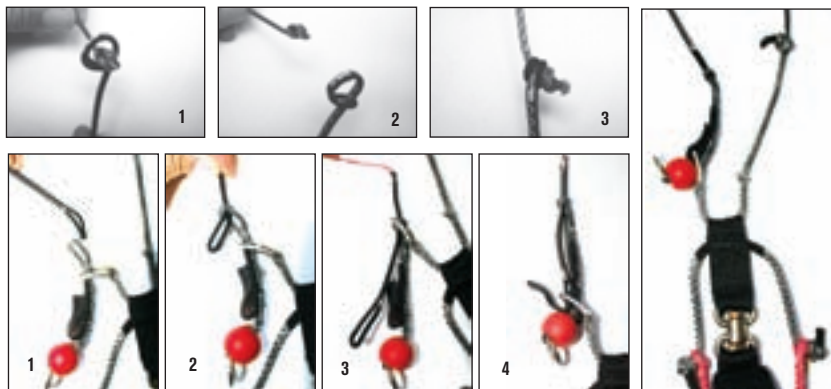
デパワー(フロント)フライングラインの交換

左(黄色) - ラークヘッドとラークヘッドを繋ぐ方法で、左のデパワーラインをCASリーダーに接続します。

- ・ CAS上の短いリーダーラインは変更しないでください。
- ・ リア・リーダーの端にあるループを押しながらフライングラインのループに通します。
- ・ フライングラインの端をステンレススチール製の長方形パーツに通し、赤いグラブボールより先まで引き上げます。
- ・ 長方形パーツを通したフライングラインをリーダーの上まで引きます。接続部分をひっぱり、しっかりと接続されていることを確認します。

右(ブラック) - ラークヘッドとラークヘッドを繋ぐ方法で、右のデパワー(フロント)ラインをCASリーダーに接続します。

- ・ フライングラインでラークヘッドのループをつくります。
- ・ つくったループをリーダーライン上のノットと接続します。接続部分をひっぱり、しっかりと接続されていることを確認します。
- ・ 以上でフライングラインはリーダーラインと接続されます。すべてのラインの長さが等しいことを確認します。



専門用語集

カイトボーディングや風に関して使われる言葉

トレーニングカイト

カイト・ボーディングに使用するカイトの動きをシュミレーションする陸上で使用する練習用カイト。非常に優れたトレーニング用の道具です。サイズは小さくても十分なパワーがあるので、使用時には注意が必要です。

インフレータブル・カイト

浮力を持たせるように空気をいれたチューブのついたカイト。リランチングが簡単に行えます。

リーディングエッジ(LE)

カイトの前方にある空気を挿入できるチューブ。

バテン

カイトの外側を被うファブリック製の部位。空気を挿入しカイトの骨組みとなる内蔵ブラダーを被います。

ブラダー

リーディングエッジとバテンに内蔵された空気を挿入するチューブ。(自転車のタイヤのように内側に空気を入れるチューブが入るシステムになっています)

エアロック- カイトの一方所から空気を挿入したり抜いたりできる、2つのパーツからなるバルブ。

スプリント

1カ所からスピーディに空気を挿入できる技術。

エア・クリップ

LEとバテンの間の空気を遮断しているクリップ。

エア・ディストリビューション・チューブ

LEブラダーとバテン・ブラダーをむすぶチューブ。

オーバーライド

通常のライディング・コンディションのときにコントロールバーの動きを制限するためにデザインされたシステム。カイトを大きくデパワーすることなく、ローテーションの後、バーを回すことができます。デパワー・エクステンションと同じ動きもします。

QRSクイックリリース

ライダーが緊急時にリリースできるコントロールシステムです。QRSハーネスリーシュがライダーとカイトを接続し、緊急時に接続を解除できるようデザインされています。

バイパスリーシュシステム

初めてカイトボーディングする人やスクールなど、ハーネスループを使えない人にお勧めの、オプションで取り付けられる安全なリーシュです。

コントロールバー

カイトを操作するときに用いる、ライダーにとってハンドルのような役割をするもの。

ブライダル

カイトのウイングチップとリーディングエッジから下がっているライン。カイトとコントロールバーをつなぐために用いるフライングラインはこのブライダルに結びます。

トウ・ポイント

ブライダルの接続箇所

リーダーライン

コントロールバーに直接つけるライン。バーとフライングラインを接続するために使います。

フライングライン

カイトに付いてくる4本すべてのラインの総称です。このラインはカイト付属のブライダルラインとコントロールバー付属のリーダーラインを結んでいます。通常20-30mの長さがあります。

ステアリングライン

カイトのトレーニングエッジにあるブライダルから出ている外側に付いた2本のフライングラインのこと。一方はカイトの左のウイングチップから、もう一方は右のウイングチップから伸びます。

デパワーライン

中央に接続されている2本のフライングラインで、一方は左のウイングチップから、他方は右のウイングチップのリーディングエッジから伸びます。このラインはカイトのデパワー機能に働きます。

センターライン調節ストラップ(CAS)

フロントラインとバックラインの長さを変えることによってカイトをデパワーさせるときに使用します。またバーの位置をライダーに近づける時にも使用します。

ハーネス

コントロールバーにあるハーネスラインとライダーをつなぐ便利な道具です。これによってライダーは自分の体重を生かしながら、あまり力を使わずにカイトに

専門用語集

ぶら下がるようにライディングすることができます。もっとも一般的なのはウエストハーネス(胴部に着用するタイプ)とシートハーネス(胴部に着用し足の付け根に巻くタイプ)です。

カイトボーディング

水上でパワーカイトするスポーツの総称。

カイトサーフィン

水上でパワーカイトするスポーツのもうひとつの総称。

ニュートラルポジション

ライダーの頭上ほぼ真上にカイトがあるポジションです。ライダーがバーを高く持ち上げると、カイトは自動的にニュートラルポジションに移動します。しかしこのポジションにカイトを保つことは難しく危険です。このポジションにあるカイトは安定していてパワーがないように感じられますが、地上にいるライダーをリフティングする可能性の高いポジションです。海上にいる時はボードを手繰り寄せている間に使いやすいポジションですが、陸上にいる時には**極力このポジションを使用しないでください**。ランチング後は素早く海上に出て、このポジションを避けることをお勧めします。陸上でのこのポジションは**大変危険**です。

ニュートラルゾーン

ニュートラル・ポジションを中心に左右に幅を広げたエリア。飛行を開始するためにカイトを風上方向に向けるためのエリアです。この位置にあるカイトはパワーゾーンにあるカイトに比べてパワーや引く力が劣ります。しかし陸上やガスティなコンディションの時は特に、このゾーンにカイトがある場合は注意が必要です。

パワーゾーン

ライダーの前あるいは横にあたるこの位置のカイトは、ニュートラル・ポジションやゾーンと比べ、パワフルです。このエリアにあるカイトは最もパワフルで、ライダーを引く力が強い状態です。このエリアにあるカイトはパワフルで危険を伴うので、練習中のライダーは、できるだけこのエリアでカイトを使用することを避けましょう。カイトがこのゾーンにある場合、注意が必要です。

ランチング

パートナーの手からカイトを上空に上げるライダーの動作です。

セルフ・ランチング

パートナーなしでカイトをランチングするテクニック。ライダーの準備が完了するまで砂や重りをウイングトップに置いて行きます。

リランチング

水面に落ちたカイトをライダーが操作し、再び上空に戻すこと。

ボテイドラッグ

水上にいるライダーがカイトを上空に上げながらボードを使わないテクニック。カイトの飛行を練習するために、ランチング後波打ち際まで歩き、海上で身体をカイトにひっぱってもらいます。カイトの飛行とリランチング、自己レスキューの方法を学びます。

ウォータースタート

ライダーが水中にいる状態から立ち上がり、ボードに乗ること。

ジャイビング

ライダーが乗っているボードの走っている向きを変え、スタポータックからポータックに、またその反対に移ることを言います。

ブレーニング

ボードが水面を滑走する状態。

ランディング

岸にいるパートナーの手元にライダーがカイトを操作して移動させる動作。

オーバーパワー

ライダーの能力や体重、体力、風のコンディションと比べ、カイトのパワーが強すぎる状態。

アンダーパワー

ライダーの能力や体重、体力、風のコンディションと比べ、カイトのパワーが弱すぎる状態。

リーチ

風向きに相対するカイトが動く方向。通常は風下に対して60から160度の方向。

ラル

風(ブロー)が抜けた箇所。ガスティなコンディションでブローが抜けた風の弱い状態のことを言います。またカイトが完全にデパワーした状態にあることも言います。

専門用語集

ラフ

風が抜けた状態のカイトに起こる現象。

サイドショア

陸に向かって左もしくは右から吹き、岸と平行に吹く風。カイト・ボーディングに理想的な風向き。

オンショア

陸から水面に向かって垂直に吹く風。この風向きの場合は水上や水際でのカイトの使用は禁止です。

サイドオンショア

水面の左もしくは右から陸に向かって吹く風。オンショアとサイドショアの中間の風向き。水面あるいは波打ち際でカイトを飛行させてもいい風向き。

オフショア

陸から水面に吹く風。水面や水際でカイトを飛行させてはいけない風向き。

サイドオフショア

陸の左もしくは右から水面に向かって吹く風。オフショアとサイドショアの中間の風向き。水面や水際でカイトを飛行させてはいけない風向き。

ガスティ

風がコンスタントに吹かず、強弱がある状態。

ダウンウインド

風下。風が吹いていく方向。

アップウインド

風上。風が吹いてくる方向。

リウォード

カイト・ボーダーの風下側。

ウインドワード

カイト・ボーダーの風上側。

ノット

スピードや風速の単位。海里に基づき計算される。

1ノット=1時間で1海里進む速さ。

1ノット=1.15mph

1ノット=1.85km

MPH

スピードや風速の単位。マイルに基づいて計算される。

1mph=1時間で1マイル進む速さ。

ビューフォート風力級

風が起こす諸現象(波の様子、煙りの流れなど)によっ

て階級をつけたシステム。このシステムによって風の強さを表す機械はあまりない。(0=なぎ~12=台風)

PUMP -

カイトに空気を送るための道具

バー(ユニット) 圧力の単位

・ 1 bar = 14.PSI

・ 1 mbar = 0.015 PSI

PSI - 圧力の単位。ポンド/1インチ四方

・ 1 PSI = 68.9mbar