



POWERLOCK CS3



MANUEL D'UTILISATION

CABRINHA







ATTENTION

N'UTILISEZ CE PRODUIT QU'APRÈS AVOIR LU ET ACCEPTÉ CES INSTRUCTIONS ET AVERTISSEMENTS POUR VOTRE PROPRE SECURITÉ ET VOTRE PROTECTION. CES INFORMATIONS PEUVENT ETRE CHANGÉES À TOUT MOMENT. VEUILLEZ VISITER NOTRE SITE WEB **WWW.CABRINHAKITES.COM** POUR VOUS INFORMER DE TOUTES LES MISES À JOUR COURANTES.

SI VOUS AVEZ MOINS DE 18 ANS, VOUS DEVEZ FAIRE LIRE CES AVERTISSEMENTS ET CES INSTRUCTIONS À VOS PARENTS OU TUTEURS ET NE DEVEZ UTILISER CE PRODUIT QUE SOUS L'ENCADREMENT ET LA SURVEILLANCE DE L'UNE DE CES PERSONNES .

L'utilisation de ce produit peut exposer l'utilisateur à de nombreux dangers et l'amener à prendre des risques tant inévitables qu'imprévisibles. Les fournisseurs de ce produit déclinent toute responsabilité en cas de dégâts matériels ou en cas de blessure corporelle occasionnés à la suite d'une utilisation non conforme aux avertissements et instructions fournis pour garantir votre sécurité, d'une utilisation abusive ou irresponsable de ce produit.

Le Kitesurf est un sport extrême. Les ailes gonflables, les lignes et systèmes de contrôle peuvent provoquer des accidents graves et sont à manier avec précaution. Nous vous conseillons vivement, surtout si vous êtes débutant, de prendre des cours dans une école homologuée. Faites très attention aux personnes autour de vous. N'utilisez pas votre aile à proximité de lignes à haute tension, d'aéroports ou de rues, et éloignez-vous des gens et des obstacles. Choisissez toujours une zone de vol dégagée, renseignez-vous sur les conditions de vent et les prévisions météo, et soyez particulièrement vigilant par vents de terre ou vents forts. N'allez pas sur l'eau tant que vous ne maîtrisez pas votre aile à terre. Prenez le temps de vous familiariser avec son fonctionnement et n'oubliez pas que vous en êtes responsable. En période d'apprentissage, veillez à ne pas dépasser vos limites. Si vous avez l'intention d'aller à l'eau, mettez un gilet de sauvetage ou une aide à la flottabilité et ne restez pas en permanence attaché à votre aile. Cette aile ne doit en aucun cas être utilisée comme engin de vol ou coussin flottant.

CONSEILS D'UTILISATION :

Le KITESURF est un sport varié, comprenant différentes disciplines et accessibles à différents niveaux de pratique. Comme tous les sports, il comprend des risques qui lui sont propres. Vous trouverez à suivre des points essentiels à ne pas oublier.

...continue à paginer ensuite



suite de la page précédente...

ATTENTION

- Le kitesurf est une activité **À RISQUE** et l'utilisation de matériel de kitesurf peut entraîner des dommages corporels graves ou la mort.
- Les blessures font partie des **RISQUES INHÉRENTS** à la pratique du kitesurf et la pratique de ce sport implique la reconnaissance de ces risques par le pratiquant.
- La pratique de ce sport par des enfants doit toujours s'effectuer sous la surveillance d'adultes.
- Il est fortement recommandé aux débutants de prendre des cours.
- Vérifiez **TOUJOURS** votre équipement avant d'aller sur l'eau. Assurez-vous que vos lignes, votre aile, votre chambre à air, etc. sont en parfait état de fonctionnement.
- Si des pièces montrent des signes d'usure, réparez les ou changez les avant d'aller naviguer. Si vous avez des doutes sur l'usure de votre matériel, veuillez contacter votre revendeur Cabrinha le plus proche. Vous trouverez leurs coordonnées sur le site Internet www.cabrinhakites.com
- **NE** vous mettez **JAMAIS** dans une situation où la défaillance de l'une des parties de votre matériel mettrait en danger la vie d'autrui et où vous seriez dans l'incapacité de regagner le bord sans encombre et sans assistance.
- Assurez-vous de la conception, de la fabrication et de la provenance des pièces que vous utilisez.
- Prenez le temps d'étudier les conditions de navigation : état de la mer, marées, courants, conditions et prévisions météo, avant d'aller naviguer. Méfiez-vous des vents de terre et des vents de mer.
- Familiarisez-vous avec tout nouveau lieu de pratique avant d'aller naviguer. Renseignez-vous sur les dangers éventuels auprès des habitués.
- Faites attention aux autres usagers, notamment les baigneurs et les jeunes enfants. Assurez-vous que votre planche et votre gréement ne risquent pas de s'envoler et contrôlez-les sur la plage comme sur l'eau.
- Portez un gilet de sauvetage ou de protection et selon les conditions, une combinaison néoprène ou un top qui vous protège des UV. Portez des vêtements de protection et selon les conditions, une combinaison néoprène ou un top qui vous protège des UV. Le port d'un casque est recommandé.
- Prévenez quelqu'un lorsque vous partez naviguer et ne naviguez jamais seul.
- Méfiez-vous des conditions car elles peuvent changer rapidement. Retournez toujours à terre si elles évoluent de manière significative. Ex. vent faiblissant ou forcissant et formation de vagues.
- En période d'apprentissage, veillez à ne pas dépasser vos limites.
- Il est interdit d'apporter quelque modification que ce soit à ce produit.
- Ce produit est conçu et fabriqué pour la pratique du kitesurf sur l'eau uniquement.
- Conservez ces instructions pour toutes références ultérieures.



**MANUEL DE
L'UTILISATEUR
DE LA**

**POWERLOCK
CS3**

INDEX

- 2 Introduction
- 3 Informations importantes
- 4 État du vent et de la mer & Conditions météo / Plages d'utilisation
- 5 Évaluez votre niveau / Spots de navigation
- 6 Informations importantes
- 7 Savoir-vivre

PRÉSENTATION DE L'AILE & SYSTÈME DE CONTRÔLE

- 8 POWERLOCK CS3

MONTAGE

- 10 Vérifiez la longueur de vos lignes
- 11 Régler la longueur des lignes
- 12 Connecter sous le vent de l'aile
- 13 Connecter au vent de l'aile

SYSTÈME DE CONTRÔLE

- 14 Système Quick Release
- 15 Verrouillage
- 16 Sangle de réglage des lignes avant
- 17 Leash BYPASS™
- 18 OVERRIDE™ 2

RÉPARATIONS

- 20 Remplacer les lignes de vol.
- 21 Glossaire





INTRODUCTION



MERCI

d'avoir choisi une aile Cabrinha et bienvenue dans l'univers du kitesurf.

Le kitesurf attire des personnes de tous âges et de tous horizons et c'est incontestablement l'un des sports les plus exaltants du monde et qui en outre, jouit d'un engouement croissant.

ATTENTION: Mais le kitesurf peut s'avérer dangereux s'il n'est pas abordé avec prudence et nécessité de prendre quelques précautions. C'est pourquoi nous avons rédigé ce manuel. Il vous aidera à vous familiariser avec votre aile et à l'utiliser dans les meilleures conditions, pour votre sécurité et celles des autres. Il contient également des informations sur le montage et l'entretien de votre aile Contra. Pour toute information concernant votre aile, et notamment la puissance de l'aile, vous devez vous référer au manuel fourni avec votre système de contrôle Cabrinha. Notez que seul un système de contrôle compatible avec votre Contra vous apportera toute la sécurité et la performance que l'on associe aux ailes arquées comme celle-ci. Veuillez consulter le site web www.cabrinhakites.com pour obtenir une liste des systèmes de contrôles compatibles avec cette aile.

Veuillez lire ce manuel attentivement et dans son intégralité avant de vous servir de votre aile. Ce manuel ne remplace en aucun cas un stage d'initiation suivi dans une école agréée. N'essayez pas d'aller naviguer sans formation préalable dans une école. Vous éviterez ainsi de prendre des risques inutiles et de mettre votre vie et celle des autres en danger ; vous prendrez aussi plus de plaisir à la pratique de ce sport.



INFORMATIONS IMPORTANTES

INFORMATIONS IMPORTANTES

Le KITESURF est un sport varié, comprenant différentes disciplines et accessibles à différents niveaux de pratique. Comme tous les sports, il comprend des risques qui lui sont propres. Vous trouverez à suivre des points essentiels à ne pas oublier.

- Vous devez être familiarisé avec les systèmes de sécurité fournis avec l'aile : Système OVERRIDE et système de largage Secondaire.
- Assurez-vous que votre Powerlock CS3 est monté conformément à nos instructions.
- Assurez-vous que votre aile est compatible avec le Powerlock CS3.
- UTILISEZ TOUJOURS votre aile avec un système de sécurité.
- NE VOUS ATTACHEZ JAMAIS de manière permanente à votre aile, à la barre de contrôle ou aux lignes.
- N'UTILISEZ JAMAIS votre aile comme un engin de vol pur.
- NE TOUCHEZ JAMAIS les lignes lorsque l'aile est sous tension et n'attrapez jamais l'aile par l'une des lignes.
- Lorsque votre aile est gonflée mais que vous ne l'utilisez pas, sécurisez-la avec du sable ou quelque chose de lourd et de non abrasif ; n'hésitez pas à mettre beaucoup de poids (voir chapitre " Entretien de l'aile "). Une aile gonflée peut s'envoler même sans pilote, aussi faites attention aux autres usagers et veillez à la sécuriser parfaitement. En s'envolant inopinément, votre aile peut causer de sérieuses blessures, voire la mort de certaines personnes.
- Ne prêtez votre aile qu'à des personnes expérimentées. Nous recommandons aux autres utilisateurs de lire attentivement ce manuel avant toute utilisation.
- Vérifiez votre équipement avant d'aller sur l'eau. Assurez vous que vos lignes, votre système de sécurité, votre aile, votre planche, etc., sont en parfait état de fonctionnement.

ÉQUIPEMENT DE PROTECTION

Nous vous conseillons vivement d'utiliser les protections suivantes :

- Casque
- Brassière de sauvetage ou gilet de protection
- Combinaison en néoprène
- Gants
- Bottillons
- Lunettes
- Couteau
- Écran solaire

INFORMATIONS IMPORTANTES

ÉTAT DU VENT ET DE LA MER & CONDITIONS MÉTÉO / PLAGES D'UTILISATION

ÉTAT DU VENT ET DE LA MER & CONDITIONS MÉTÉO

- Ne sous-estimez pas la puissance du vent.
- Méfiez-vous des conditions instables.
- Évitez les vents de terre et faites très attention par vents de mer.
- Évitez les vents violents et irréguliers.
- Méfiez-vous des vagues, surtout lorsque vous débutez.
- Renseignez-vous sur les horaires de marées et zones de courants forts.
- Ne surestimez pas votre niveau. N'allez pas naviguer si les conditions sont trop fortes pour vous.
- Renseignez-vous sur les températures de l'air et de l'eau et protégez-vous en conséquence.
- N'utilisez pas votre aile par temps orageux.
- Si nécessaire utilisez un anémomètre pour vérifier la vitesse du vent.
- N'utilisez pas une aile trop grande. Pour savoir quelle surface utiliser, reportez-vous au tableau des Plages d'Utilisation. Faites preuve de bon sens. En cas de doute, préférez toujours une aile plus petite.
- Assurez-vous d'être physiquement capable d'utiliser le Système de largage Secondaire (QR) et le système Override™ fournis avec cette aile. L'aile et son système de contrôle ont été conçus pour des riders d'un poids moyen de 75kg. Par conséquent, ce produit est fabriqué pour être conforme à la norme NF S52- 503 et même aller au-delà comme il est montré ici :
 - Le Système Override™ va au-delà de ces normes pour tous les riders quelque soit leur poids, lorsque la bille Override est enlevée.
 - Le système de largage secondaire (QR) est testé selon ces normes pour un rider ayant un poids maximum de 75kg.

Les riders d'un poids supérieur à 75 kg doivent faire preuve de plus de force que les poids légers pour l'utilisation du QR. Lorsque le vent forcit, il peut être nécessaire d'appliquer aussi une force plus grande pour utiliser le QR. Pour toute question relative à la performance du système de sécurité par rapport à votre poids, n'hésitez pas à demander conseil auprès d'un professionnel comme par exemple votre revendeur agréé Cabrinha.

INFORMATIONS IMPORTANTES

ÉVALUEZ VOTRE NIVEAU / SPOTS DE NAVIGATION

ÉVALUEZ VOTRE NIVEAU

- N'essayez pas d'aller naviguer sans formation préalable dans une école agréée.
- Ne naviguez jamais seul.
- Faites-vous assister pour décoller et atterrir et partez naviguer avec quelqu'un ou demandez à une personne à terre de vous surveiller.
- N'allez pas sur l'eau si vous n'êtes pas en bonne condition physique.
- Exercez-vous le plus longtemps possible avec une petite aile de traction ou une aile d'entraînement avant d'utiliser votre aile.
- Plus vous serez entraîné avec une aile d'entraînement, plus vite vous progresserez et vous prendrez moins de risques par la suite.
- Vous devez savoir très bien nager pour utiliser une aile de kitesurf.
- Ne sous-estimez pas les conditions de vent et de mer et choisissez une surface d'aile adaptée à votre niveau.
- Ne vous éloignez pas du bord si vous n'êtes pas capable de revenir à la nage.
- Gardez toujours une réserve d'énergie et arrêtez de naviguer avant d'être épuisé.
- Vous devez avoir assimilé toutes les mesures de sécurité indispensables à la pratique du kitesurf, concernant notamment : le décollage, l'atterrissage, le pilotage, les précautions vis à vis des autres usagers, les situations d'urgence, etc.
- Vous devez savoir parfaitement faire fonctionner votre système de sécurité avant de partir naviguer.
- Vous devez pouvoir revenir à la plage à la nage en cas de difficulté.
- Pour votre sécurité et celle des autres, ne prêtez votre aile qu'à des personnes connaissant parfaitement les procédures de décollage et d'atterrissage. Vous pourriez mettre votre vie et celle des autres en danger.
- N'oubliez pas que vous êtes responsable de votre aile, même lorsqu'elle est posée à terre.

SPOTS DE NAVIGATION

- Respectez les lois et règlements en vigueur concernant le kitesurf.
- Renseignez-vous sur les conditions météo et les us et coutumes auprès des riders locaux.
- Vérifiez votre aire de décollage avant de vous lancer.
- Vérifiez que vous avez suffisamment d'espace pour décoller, naviguer et atterrir.
- Vous devez disposer d'au moins 100 mètres de chaque côté et sous le vent. Soyez particulièrement vigilant à l'espace sous votre vent.
- Notez bien la direction du vent sur votre aire de décollage.
- Évitez les zones avec rochers et/ou récifs en eaux peu profondes.
- Faites attention aux changements de marées, différents niveaux d'eau pouvant laisser apparaître de nouveaux obstacles.
- Évitez de décoller, de naviguer ou d'atterrir à proximité de lignes à hautes tensions, de cabines téléphoniques, d'arbres, de personnes, d'animaux domestiques, d'immeubles, de voitures, de rues, d'objets tranchants et d'aéroports.
- Évitez les plages bondées et les voies navigables.
- Assurez-vous que vos lignes ne traversent pas une zone pour promeneurs.
- Ne laissez personne passer entre vous et votre aile.
- Faites attention aux autres plaisanciers, notamment les planches à voile, dériveurs, jet skis, les baigneurs, les objets flottants, etc.
- Avant de décoller, repérez un autre lieu sûr à terre où vous pourriez atterrir au cas où vous ne pourriez pas revenir à votre point de départ.

INFORMATIONS IMPORTANTES

ENTRETIEN DE L'AILE

Le kitesurf est un sport extrême, vous devez entretenir aile, lignes et barre avec le plus grand soin, sans oublier votre équipement de protection.

AVANT D'ALLER SUR L'EAU

- Vérifiez que votre équipement de protection est en bon état, et en état de marche (casque, etc.)
- Vous devez inspecter votre aile fréquemment pour relever les trous, les éraflures ou les marques d'abrasion sur la toile, les boudins ou le système de sécurité. Vous devez également vérifier l'usure des lignes et défaire les nœuds qui peuvent avoir une incidence sur la résistance des lignes.
- Évitez de gréer sur l'asphalte, le ciment, les gravillons ou toute autre surface abrasive car vous risquez d'abîmer votre matériel et les dommages ne sont pas couverts par la garantie. Essayez plutôt de gréer sur le sable ou sur l'herbe.
Évitez de gréer au milieu d'objets tranchants qui peuvent déchirer l'aile ou trouver les lattes et le bord d'attaque.
- Faites attention de ne pas poser les lignes sur des objets tranchants.
- Lorsque vous gréez, sécurisez l'aile avec du sable ou des sacs de sable. N'utilisez pas de pierres, d'objets tranchants ou abrasifs qui peuvent l'abîmer.

ENTRE DEUX SESSIONS

- Sur la plage, ne vous éloignez jamais très longtemps de votre aile lorsqu'elle est gonflée. Le vent peut forcer ou changer de direction et l'aile peut s'envoler inopinément.
- Ne laissez jamais votre aile (sécurisée ou non) battre au vent pour quelque durée que ce soit. Le bord de fuite va battre excessivement ce qui peut abîmer l'aile ou emmêler le bridage et les lignes. Si vous ne pouvez pas rester près de votre aile, mettez suffisamment de sable entre chaque latte et sur le bord de fuite pour l'empêcher de battre.
- Ne laissez pas votre aile exposée aux UV. Entre deux sessions mettez-la à l'ombre et si vous ne vous en servez pas, rangez-la.

STOCKAGE ADÉQUAT

- Nous vous recommandons de rincer votre aile à l'eau claire et de bien la sécher avant de la rouler et de la stocker.
- Ne roulez pas votre aile tant qu'elle est humide.
- Enlevez le sable et les corps étrangers collés à votre aile avant de la ranger.
- Une fois qu'elle est propre et sèche, mettez-la dans son sac et rangez-la dans un endroit propre et sec, loin de toute source de chaleur.
- Ne posez pas d'objets lourds sur votre aile une fois stockée, vous risqueriez d'abîmer les lattes en carbone.
- Ne laissez pas votre aile gonflée dans votre voiture ou dans le coffre de toit ; si la température monte les chambres à air vont s'abîmer.
- Rincez périodiquement votre système de contrôle à l'eau claire en le laissant tremper 5 minutes dans un seau d'eau propre (avec les lignes enroulées sur la barre). Laissez le sécher complètement avant de le ranger dans un endroit sec.



SAVOIR-VIVRE

SAVOIR-VIVRE

Voici quelques règles de savoir-vivre à appliquer lorsque vous êtes sur la plage avec d'autres usagers :

SECURITÉ

- Suivez les instructions qui vous sont données dans ce manuel.
- Respectez les règles, notamment celles de sécurité et les règlements en vigueur sur les plages.
- Lorsque vous êtes sur un nouveau site, renseignez-vous sur les obligations locales. Faites appel à votre bon sens.
- Ne touchez pas l'équipement des autres kitesurfers, sauf s'ils vous le demandent, vous risqueriez de perturber leur rituel de montage.
- N'oubliez pas de sécuriser votre aile avec du sable ou des sacs de sable. Une aile qui décolle inopinément est dangereuse.
- Ne laissez jamais votre aile sans surveillance. Les vents peuvent tourner ou changer de direction et peuvent faire s'envoler l'aile.

MONTAGE

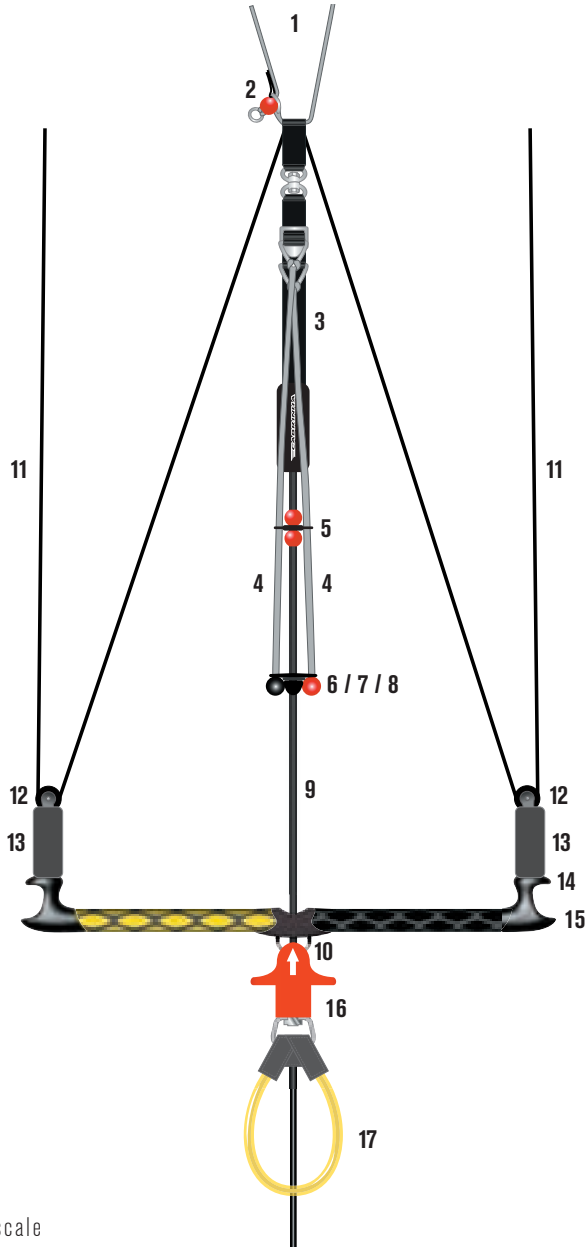
- Préparez seulement l'aile que vous pensez utiliser dans l'immédiat. Dégonflez et rangez les ailes que vous n'utilisez pas.
- Installez-vous dans un endroit où vous avez suffisamment de place.
- Installez-vous de manière à ne pas gêner les autres usagers.
- Enroulez vos lignes si vous ne vous servez pas de votre aile.
- N'oubliez pas que vous n'êtes pas seul sur la plage lorsque vous vous apprêtez à décoller ou atterrir.
- Cédez la priorité aux autres usagers. Restez courtois et coopératif.
- Soyez prêt à porter secours aux autres kitesurfers. Vous pourriez avoir besoin d'eux plus tôt que vous ne pensez.





PRESENTATION

POWERLOCK CS3



*image not to scale



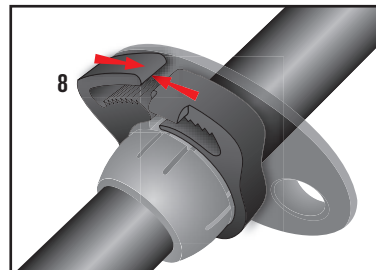
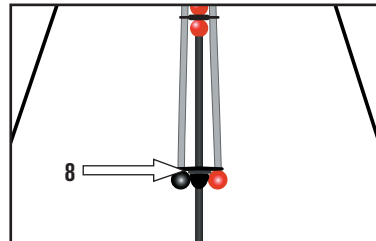


PRESENTATION

POWERLOCK CS3

POWERLOCK CS3 – PRÉSENTATION

1. Prélignes avant
2. Bille d'assistance
3. Sangle de réglage des lignes avant
4. Réglage de contrôle de la puissance.
5. Buttée de barre
6. Unité de priorité
7. Tube Override (KS6ORT2)
8. Anneau de tension (KS6ORTRING)
9. Border/Choquer principal (KS6SQCLDL)
10. Pontet Powerlock
11. Prélignes arrière (KAGCCBL)
12. Poulies de border-choquer 2-1 (KS6CBEP)
13. Flotteurs de Base (KS6CBBF)
14. Élastique de blocage des lignes
15. Embouts à Usages Multiples (KS6CBEF)
16. Système de Largage Secondaire
17. Bout de Harnais avec tubes de Verrouillage (KS6HL--)





MONTAGE

VÉRIFIEZ LA LONGUEUR DE VOS LIGNES

VÉRIFIEZ LA LONGUEUR DE VOS LIGNES

Les lignes sont déjà montées sur les barres de contrôle Cabrinha; nous vous invitons cependant à vérifier la longueur de vos lignes avant d'aller sur l'eau. Pour ce faire, procédez comme suit:

MISE EN GARDE: Vous pouvez procéder au réglage de la Powerlock CS3 comme il vous est montré ci-dessous:

- Passez une corde autour d'un arbre ou d'un poteau.
- Faites un nœud en veillant à laisser suffisamment de longueur pour attacher les lignes.
- Vos lignes étant reliées aux prélines, déroulez les lignes en partant de votre support et posez la barre de contrôle à plat sur le sol, avec les lignes jaunes à gauche et les lignes noires à droite (en regardant de la barre vers le support). Vérifiez qu'il n'y a pas d'obstacles entre votre barre et le support.
- Vérifiez que vos lignes ne sont pas emmêlées ou qu'elles ne se croisent pas.
- Au bout de vos lignes côté support, vous verrez des œillets sur les lignes arrière et les lignes avant. Les nœuds plats sur les lignes avant permettent d'éviter toute mauvaise connexion de l'aile.
- Passez la corde attachée au support dans les œillets des quatre lignes, en laissant la jaune à gauche et la noire à droite.
- Faites un nœud de chaise, en passant les quatre lignes dans la boucle.
- Retournez à votre barre de contrôle.
- Vérifiez que la sangle de réglage de la ligne centrale est complètement choquée de manière à régler l'aile à pleine puissance.
- Debout dans l'axe de votre support, tirez fermement et régulièrement sur la barre.
- La barre doit être parallèle à vos épaules, droite, sans former d'angles.
- Toutes les lignes, doivent être tendues lorsque vous tirez sur la barre (c'est-à-dire qu'aucune ligne, avant ou arrière ne doit flotter).
- Si votre barre est droite, vous pouvez attacher votre système de contrôle à votre aile gonflée.

Vous pouvez maintenant passer au chapitre
MONTAGE : ÉTAPE 2 – GONFLAGE DE
L'AILE.

Si votre barre n'est pas droite, veuillez
suivre les instructions de l'Étape 1.2
- RÉGLER LA LONGUEUR DES LIGNES





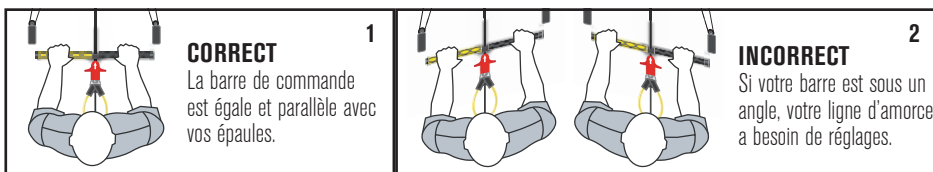
MONTAGE

RÉGLER LA LONGUEUR DES LIGNES

RÉGLER LA LONGUEUR DES LIGNES

Pour régler la longueur des lignes, vous devez déplacer un nœud ou les deux au bout des prélinés. Le but est d'avoir toutes les lignes de la même longueur.

- Si l'une des lignes arrière est trop longue, desserrez le nœud (situé à l'intérieur de l'embout de barre) et déplacez-le vers la barre de contrôle.
- Si l'une des lignes arrière est trop courte, desserrez le nœud (situé au niveau de la sangle de réglage), et déplacez-le vers la barre de contrôle.
- Resserrez le nœud et vérifiez vos longueurs de lignes une nouvelle fois.
- **NE FAITES PAS** de nœuds dans vos **LIGNES DE VOL**. Des nœuds dans les lignes compromettent leur durée de vie. Les nœuds doivent être faits sur les **PRÉLIGNES** uniquement.
- Il y a peu de chance pour que vos lignes ne soient pas à la bonne longueur. Si c'est le cas, vous pouvez les régler en ajustant le nœud du Système d'Assemblage Principal. Si la ligne à gaine jaune est trop longue, vous devrez déplacer le nœud de la ligne noire vers l'aile. Si cette ligne est trop courte, déplacez le nœud de la ligne noire vers la barre.
- Une fois que vous avez terminé vos réglages, vérifiez vos réglages une nouvelle fois. Les quatre lignes doivent être à la même longueur.





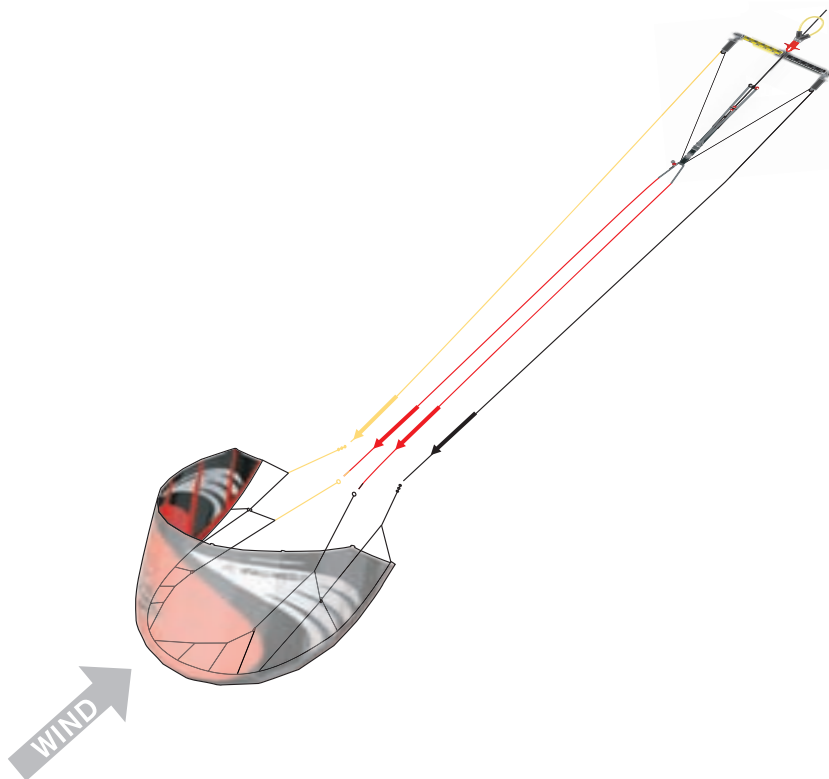
MONTAGE

RELIER L'AILE AUX LIGNES – CONNECTER SOUS LE VENT DE L'AILE

CONNECTER SOUS LE VENT DE L'AILE (Barre sous le vent de l'aile)

- Posez la barre sous le vent de l'aile à 30 mètres, pour que les oreilles soient face à la barre (le bord d'attaque doit être face au vent). Avant de dérouler les lignes, vous devez retourner la barre de telle manière que les lignes à gaine jaune se trouvent à droite et les lignes à gaine noire à gauche lorsque vous regardez en direction de l'aile depuis la barre.
- Déroulez les lignes et assurez-vous qu'il n'y ait aucun nœud dans le bridage. (voir IMAGE)
- Déroulez les lignes arrière et à l'aide d'une tête d'alouette, attachez-les aux nœuds du milieu des prélines arrière côté bord de fuite. (Souvenez-vous, jaune sur jaune, noire sur noire).
- Déroulez les lignes avant blanches du milieu et attachez-les aux prélines avant côté bord d'attaque en passant les nœuds dans les têtes d'alouette (souvenez-vous, jaune sur jaune, noire sur noire). Assurez-vous que les lignes avant ne croisent pas les lignes arrière. (voir IMAGE)
- Les lignes ne doivent pas se croiser ou être emmêlées.

Maintenant que votre aile est prête à décoller, veuillez lire attentivement le chapitre de ce manuel concernant la sécurité et vérifiez que les conditions vous conviennent avant d'aller sur l'eau. Vous trouverez des conseils de réglage dans le chapitre CONSEILS DE RÉGLAGE.





MONTAGE

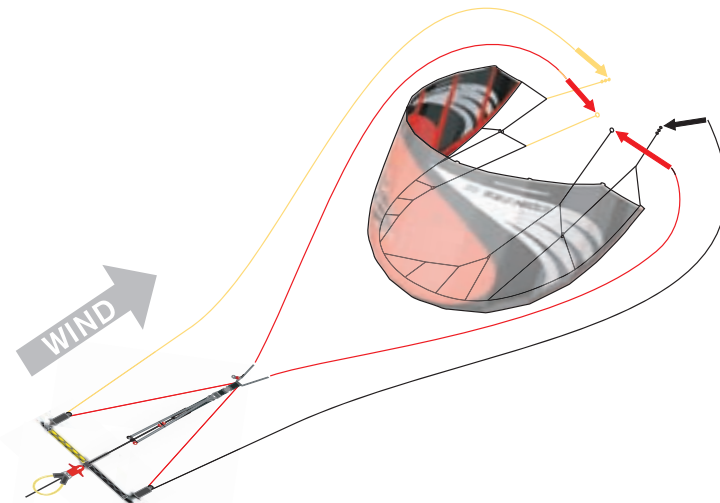
RELIER L'AILE AUX LIGNES – CONNECTER AU VENT DE L'AILE

CONNECTER AU VENT DE L'AILE (Barre au vent de l'aile)

- Posez la barre au vent de l'aile à 30 mètres. Le bord d'attaque doit être tourné en direction et sous le vent de la barre. Les oreilles sont dos à la barre. La barre doit être posée à l'endroit.
- Déroulez les lignes et assurez-vous qu'il n'y ait aucun nœud dans le bridage. {voir IMAGE}
- Déroulez les lignes arrière (à l'extérieur) et posez-les parallèles à environ 1 mètre l'une de l'autre, près de l'aile. (Souvenez-vous, les lignes à gaine jaune à gauche et les lignes à gaine noire à droite).
- Posez les lignes arrière de part et d'autre de l'aile.
- Déroulez les lignes avant (au milieu) et posez-les entre les lignes arrière, parallèles l'une à l'autre, de manière à obtenir la configuration suivante de gauche à droite : ligne jaune à gaine jaune, ligne blanche à gaine jaune, ligne blanche à gaine noire, ligne noire à gaine noire. Les lignes ne doivent pas se croiser ou être emmêlées.
- Placez l'aile sur les lignes avant, de manière à ce que les oreilles soient sous le vent et près des extrémités des lignes arrière.
- Vérifiez que votre aile est toujours sécurisée au sol avec du sable ou des sacs de sable.
- En passant par l'extérieur de l'aile, attachez les lignes arrière aux préliques arrière des oreilles (souvenez-vous, jaune sur jaune, noire sur noire). Attachez-les aux nœuds du dessus à l'aide de têtes d'alouette. Tirez un coup sec sur chaque nœud pour le sécuriser.
- En passant par l'intérieur de l'aile, attachez les lignes avant aux préliques avant des oreilles, en passant les nœuds dans les têtes d'alouette (souvenez-vous, jaune sur jaune, noire sur noire). Tirez un coup sec sur chaque nœud pour le sécuriser.
- Vérifiez bien que les lignes ne se croisent pas ou ne soient pas emmêlées.

Votre aile est maintenant prête à décoller.

Veillez lire attentivement le chapitre de ce manuel concernant la sécurité et vérifiez que les conditions vous conviennent avant d'aller sur l'eau. Vous trouverez des conseils de réglage dans le chapitre CONSEILS DE RÉGLAGE.



SYSTEME DE LARGAGE SECONDAIRE

QUICK RELEASE

POWERLOCK CS3

SYSTÈME DE LARGAGE SECONDAIRE (QR)

Vous devez vous familiariser avec le fonctionnement du système de largage secondaire au cas où vous auriez besoin de l'activer.

ACTIONNER LA POIGNÉE DE LARGAGE

Attrapez la poignée de largage et tirez vers le haut jusqu'à ce que la goupille soit libérée. Lorsqu'elle sera sous tension, la goupille va libérer le bout de harnais. (Fig. 1)



RÉINSTALLER LA POIGNÉE DE LARGAGE

- Passez la goupille dans l'anneau en forme de trapèze. (Fig. 2)
- Rabattez-la sur elle-même. (Fig. 3)
- Levez le système de largage sur le border-choquer. (Fig. 4)
- Rabaissez le système de largage secondaire sur la goupille. (Fig. 5)
- Votre système de largage peut fonctionner à nouveau.



SYSTEME DE LARGAGE SECONDAIRE

VERROUILLAGE

VERROUILLAGE

Le bout de harnais peut être utilisé comme lien unique entre le rider et le système de largage, à condition qu'il soit équipé d'un système de verrouillage. Le leash de sécurité n'est actif que lorsque le pilote est relié au bout de harnais. C'est pourquoi il est important que le bout de harnais soit relié au crochet. Ce système essentiel vous permet de supprimer complètement la puissance de votre aile, de faire tourner votre barre à volonté et de redécoller facilement, tout en restant relié à votre aile.

- Vous devez être relié au bout de harnais largable pour pouvoir activer la poignée de largage et supprimer la puissance instantanément.
- Insérez le tube de verrouillage dans le crochet en passant sous le bout de harnais. (Fig. 1)
- Assurez-vous que le système de largage secondaire et le système de contrôle sont assemblés correctement avant de décoller ou de verrouiller votre bout de harnais.
- Nous vous suggérons de ne verrouiller le bout dans le crochet que lorsque vous êtes prêt à redécoller et/ou que vous êtes relié au leash Bypass.

MISE EN GARDE: Lorsque vous avez verrouillé le bout dans le crochet, vous êtes attaché de façon semi-permanente à votre aile. Pour votre sécurité, sachez où se trouve la poignée de largage ; vous devez savoir comment l'activer avant de verrouiller.

VERROUILLER LE BOUT DE HARNAIS

- Vérifiez bien que le système de largage secondaire et le système de contrôle sont correctement montés.
- Accrochez votre bout de harnais. (Fig. 2)
- Une fois accroché, verrouillez le système seulement lorsque vous êtes prêt à décoller.
 - Dégagez la bille Override™.
- Insérez le tube de verrouillage dans le crochet du harnais, en vérifiant qu'il passe sous le bout de harnais. Pour fonctionner correctement, le bout de harnais doit se trouver entre le crochet et le tube de verrouillage. (Fig. 3)
- Vérifiez que le tube de verrouillage est bien inséré. Cela empêchera le bout de harnais de se détacher du crochet inopinément. Votre système de verrouillage est maintenant prêt à fonctionner.

DÉVERROUILLER LE BOUT DE HARNAIS

Vous pouvez relâcher le tube de verrouillage de deux manières :

- A - en le glissant hors du crochet. (Fig. 4)
- B. - en déclenchant la poignée du système de largage secondaire. (Fig. 5)



SYSTEME DE LARGAGE SECONDAIRE

SANGLES DE RÉGLAGE DES LIGNES AVANT

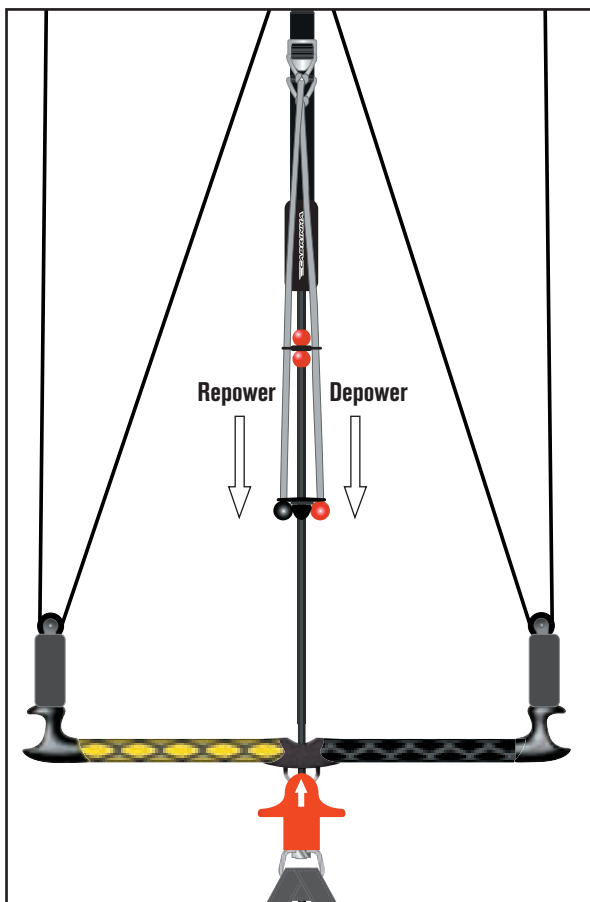
SANGLE DE RÉGLAGE DES LIGNES AVANT (CAS)

Tous les systèmes de contrôle Cabrinha sont équipés de sangles de réglage des lignes avant, que l'on actionne par le processus « tirer-tirer ». Il sert à faire varier la longueur de vos lignes avant.

- Tirez sur la bille rouge pour supprimer la puissance de votre aile. (Fig.1)
- Pour redonner de la puissance, tirez sur la bille noire. (Fig.2)

CONNEXIONS DES LIGNES

Pour que vos lignes ARRIÈRE et AVANT soient parfaitement connectées, Cabrinha a doté ses lignes de vol de Connecteurs de Lignes situés à l'extrémité de l'aile ; ceci permet aussi de réduire l'usure de ces lignes et d'en améliorer la longévité. Les lignes arrière se connectent au nœud du milieu de la préline arrière du bridage à l'aide de la tête d'alouette. La connexion de la ligne avant est dotée d'un nœud pouvant être relié à la tête d'alouette sur la préline avant du bridage.



SYSTEME DE LARGAGE SECONDAIRE

LEASH BYPASS™

LEASH BYPASS™ (en option)

Toutes les ailes arquées Cabrinha peuvent être équipées du Leash BYPASS™. Ce leash optionnel est recommandé pour les débutants et les écoles ainsi que pour les kitesurfers qui naviguent sans s'accrocher au bout de harnais.

Si vous préférez ne pas utiliser le BYPASS™, suivez les instructions sur l'utilisation du verrouillage de sécurité pour être certain d'être connecté à votre aile.



CONSEILS IMPORTANTS

- Vérifiez que votre leash BYPASS™ est monté correctement avant d'aller sur l'eau.
- Lorsque vous utilisez votre aile Cabrinha avec le leash BYPASS™, vous pouvez activer le système de rétractation de l'aile en vous décrochant simplement du bout de harnais.
- Si vous utilisez le leash BYPASS™ et que vous êtes accroché au bout de harnais, vous devez d'abord vous décrocher du harnais pour pouvoir utiliser le Leash BYPASS™ comme moyen pour supprimer de la puissance.

MISE EN GARDE: Si vous utilisez le leash BYPASS™ sur la Powerlock CS3, vous pourrez vous détacher de votre aile en actionnant le système de largage secondaire. La Powerlock CS3 est équipée d'un autre leash situé au-dessus de la sangle de réglage des lignes avant qui permettra au pilote de rester relié à la ligne avant gauche.

- Attachez le leash Bypass à votre harnais
- Attachez la boucle au bout de harnais

MISE EN GARDE : Si vous utilisez le leash BYPASS™ avec le système de contrôle, vous pourrez vous détacher de votre aile en actionnant le système de largage secondaire. L'Override™ CS est équipé d'un autre leash situé au-dessus de la sangle de réglage des lignes avant qui permettra au pilote de rester relié à la ligne avant gauche. Voir "Sauvetage avec votre aile".



SYSTEME DE LARGAGE SECONDAIRE

VERRIDE™ 2

FONCTIONNEMENT DU SYSTEME OVERRIDE™ 2

Le système OVERRIDE™ 2 est opérationnel lorsque le pilote est soit accroché au bout de harnais, soit décroché (mais relié à un leash). Si le pilote choisit de ne pas être accroché, il doit utiliser un leash Cabrinha Bypass attaché au bout de harnais.

Le système OVERRIDE™ 2 permet au pilote de supprimer la puissance de l'aile en poussant la barre au-dessus du système de blocage Override, et ce même en naviguant. Il est recommandé de désengager le système de blocage Override avant de décoller.



Le système de blocage Override permet au pilote de lâcher la barre après rotations sans pour autant supprimer complètement la puissance de l'aile. Le réglage est effectué lors de la fabrication pour une pression de largage de 10 kg environ. Lorsque vous appliquez la force adéquate, la barre passe au-dessus du système de blocage et déclenche le mode Override.



Vous pouvez progressivement augmenter la pression de largage à l'aide de l'anneau de tension fourni. Pour augmenter la pression de largage du système de blocage, serrez l'anneau jusqu'à ce que celui-ci serre parfaitement l'unité de blocage. Au fur et à mesure, l'anneau va progressivement se positionner sur le niveau de largage de votre choix.

MISE EN GARDE : Plus l'anneau sera serré, plus grande sera la force nécessaire pour retirer le système de blocage Override du tube. Nous vous suggérons de commencer au niveau le plus bas jusqu'à ce que vous soyez familiarisé avec l'Override.

POUR SUPPRIMER DE LA PUISSANCE : Si vous voulez supprimer la puissance de l'aile, poussez la barre au-dessus du système de blocage Override. L'aile va perdre sa puissance et tomber. Pour reprendre la navigation, saisissez tout simplement la barre, démêlez les lignes si besoin, et rebordez votre aile.



MISE EN GARDE : En rebordant l'aile, l'aile va repartir. Prenez soin de vérifier la position dans la fenêtre avant de repartir. Si l'aile est sur l'eau, utilisez la technique mentionnée dans le paragraphe concernant le Redécollage de l'aile que vous trouverez dans le manuel de l'Utilisateur.

SYSTEME DE LARGAGE SECONDAIRE OVERRIDE™ 2

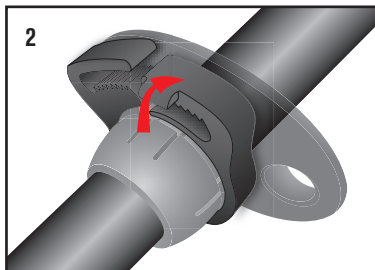
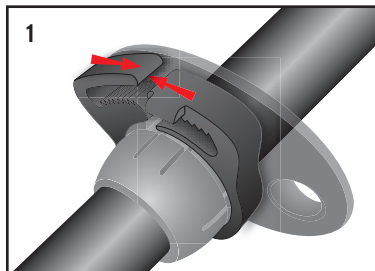
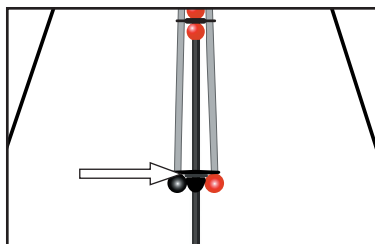
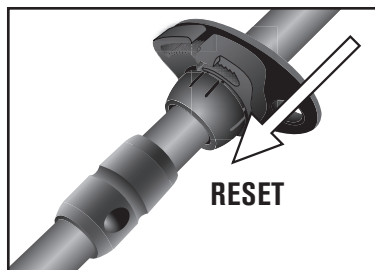
Pour re-régler le système de blocage Override.

- Saisissez la ligne avant puis le système de blocage Override.
- Faites glisser le système de blocage sur le tube Override.
- Clippez l'unité de blocage pour qu'elle soit bien en place.

MISE EN GARDE : Sachez qu'en tirant sur la ligne avant, vous pouvez vous décrocher du bout de harnais. Assurez-vous que le verrouillage de sécurité et le leash externe soient bien mis.

Pour démêler les lignes ou pour tourner la barre de contrôle :

- Assurez-vous que le système de blocage Override soit dans le tube approprié.
- Séparez la barre et le blocage Override
- Lâchez la barre jusqu'à ce qu'il n'y ait plus de noeuds.
- Saisissez la barre et rebordez votre aile



SYSTEME DE LARGAGE SECONDAIRE

OVERRIDE™ 2

PAUSE!



POUR LE MONTAGE DE VOTRE AILE CABRINHA, VEUILLEZ VOUS REPORTER AU MANUEL FOURNI. LE TABLEAU DE COMPATIBILITÉ SYSTÈME DE CONTRÔLE/AILE ET LE MANUEL DE L'UTILISATEUR SONT DISPONIBLES SUR LE SITE WWW.CABRINHAKITES.COM.

POUR SAVOIR QUELLES AILES ADOPTER AVEC CES SYSTÈMES DE CONTRÔLE, VEUILLEZ CONSULTER LE TABLEAU DE COMPATIBILITÉ SYSTÈME DE CONTRÔLE/AILE AINSI QUE LE MANUEL DE L'UTILISATEUR QUE VOUS TROUVEREZ SUR LE SITE WEB WWW.CABRINHAKITES.COM.

POUR CONNECTER CORRECTEMENT VOTRE SYSTÈME DE CONTRÔLE À UNE AILE COMPATIBLE, VEUILLEZ VOUS REPORTER AU MANUEL DE L'UTILISATEUR.



REPARATIONS

REPLACER LES LIGNES DE VOL - POWERLOCK CS3

POWERLOCK CS3

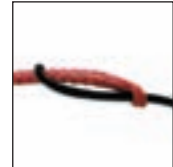
Pour remplacer les lignes de vol de votre système de contrôle, vous devez commencer par détacher les lignes des prélinnes. Si vos prélinnes sont en bon état vous pourrez alors rattacher de nouvelles lignes.

Connecter les nouvelles lignes de vol aux prélinnes

- Lay your control system face up on the ground approximately 30 meters away from a post or tree to which you will be
- Posez votre Système de Contrôle au sol à l'endroit, à environ 30 mètres de l'arbre ou du support autour duquel vous allez attacher vos lignes de manière à vérifier la longueur des lignes. (voir Etapes 1.2)
- Déroulez vos lignes DE VOL avec repères de couleur et posez-les entre le support et la barre. Vous devez avoir deux jeux de lignes - les lignes AVANT (à l'intérieur) et les lignes ARRIERE (à l'extérieur).
- Vérifiez que vos lignes ne sont pas emmêlées ou qu'elles ne se croisent pas. Pour ce faire descendez le long de vos lignes en les séparant le unes des autres. Puis posez-les dans l'ordre suivant, de gauche à droite en regardant de votre barre vers le bout des lignes : ligne arrière jaune, ligne avant blanche gainée jaune, ligne avant blanche gainée noir, ligne arrière noire

Remplacer les lignes arrière:

- Vous allez connecter les lignes arrière aux prélinnes en faisant deux têtes d'alouette.
- Poussez la boucle située à l'extrémité de la prélinne arrière à travers la boucle de la ligne de vol.
- Poussez la ligne de vol située à l'extrémité de l'aile à travers la boucle de la prélinne arrière.
- Tirez complètement la ligne de vol à travers la boucle de la prélinne arrière et tirez sur les lignes pour les sécuriser.



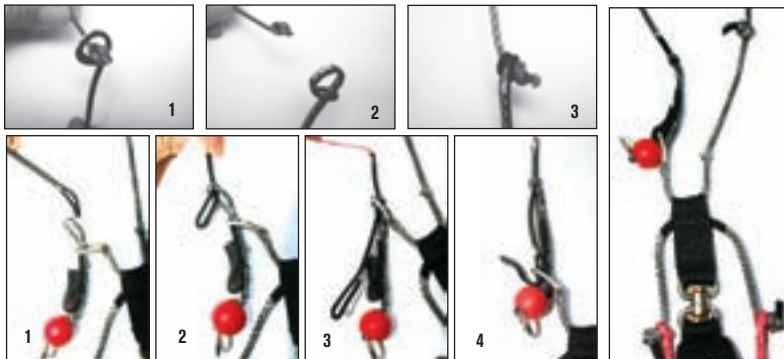
Remplacer les lignes avant:

GAUCHE (jaune) - Vous allez connecter la ligne avant gauche à la prélinne de la sangle de réglage en faisant deux têtes d'alouette.

- Laissez en place la ligne courte sur la sangle de réglage.
- Poussez la boucle située à l'extrémité de la prélinne arrière à travers la boucle de la ligne de vol.
- Passez l'extrémité de la ligne de vol dans l'anneau rectangulaire en inox et à travers la bille rouge.
- Tirez à nouveau les lignes de vol à travers l'anneau rectangulaire, puis vers le haut de la prélinne. Tirez fortement sur les lignes pour les sécuriser.

DROITE (noire) - Vous allez connecter la ligne avant droite à la prélinne de la sangle de réglage en glissant un nœud dans la tête d'alouette.

- Faites une tête d'alouette avec la ligne de vol.
- Placez cette boucle sur le nœud situé sur le haut de la prélinne. Tirez fortement sur la boucle pour la sécuriser.
- Maintenant que vos lignes de vol sont connectées à vos prélinnes, vous pouvez vérifier qu'elles sont toutes de la même longueur. Pull the knot at the top of the leader. Pull the loop tight to secure the connection.



GLOSSAIRE

TERMINOLOGIE DU KITESURF

AILE D'ENTRAÎNEMENT

Une aile que l'on peut utiliser à terre pour simuler les mouvements liés à la pratique du kitesurf. C'est un excellent outil pédagogique. Malgré sa petite taille, cette aile est puissante, aussi soyez prudent.

AILE GONFLABLE

Une aile équipée de boudins gonflables pour permettre à l'aile de flotter et faciliter le redécollage.

BORD D'ATTAQUE

La partie avant gonflée de votre aile.

BOUDINS

Les tubes extérieurs de l'aile. Les boudins abritent les chambres à air, qui une fois gonflées, donnent sa structure à l'aile.

CHAMBRES À AIR

Les tubes gonflables qui se trouvent à l'intérieur du bord d'attaque et des boudins verticaux. (Imaginez une roue de vélo - elle est composée d'un pneu à l'extérieur et d'une chambre à air à l'intérieur).

AIRLOCK - une valve en deux parties qui permet le gonflage et le dégonflage de l'aile en un point unique.

SPRINT

Technologie permettant un gonflage rapide en un point unique.

CLIPS DE VERROUILLAGE

Clapets empêchant l'air de circuler entre le Bord d'Attaque et les lattes.

TUBES DE LIAISON

Tubes permettant de relier la chambre à air du bord d'attaque aux boudins.

VERRIDE - Système permettant de limiter les mouvements de la barre de contrôle lorsque les conditions de glisse se situent au-dessous de la normale. Cela permet au rider de ne pas lâcher la barre après rotations sans pour autant supprimer la puissance de l'aile. Lorsque vous dépassez cette butée, vous accédez à l'extension du depower.

SYSTÈME DE LARGAGE SECONDAIRE

Points de liaison sur les systèmes de contrôle qui peuvent être libérés en cas d'urgence. Leash d'Aile (breveté) relié au pilote et à l'aile, conçu pour se détacher en cas d'urgence.

SYSTEME BYPASS™

Leash de sécurité optionnel recommandé pour les débutants et les écoles ainsi que pour les kitesurfers qui naviguent sans s'accrocher au bout de harnais.

BARRE DE CONTRÔLE

Dispositif de pilotage que le rider tient entre ses mains pour diriger son aile.

BRIDAGE

Lignes qui partent des oreilles et du bord d'attaque de l'aile. Les lignes de vol qui partent de la barre sont attachées au bridage pour relier la barre à l'aile.

POINT D'ATTACHE DU BRIDAGE

Points où l'on attache le Bridage

PRÉLIGNES

Lignes attachées directement à la barre de contrôle. Il faut attacher ces lignes aux lignes de vol pour les connecter à la barre.

LIGNES DE VOL

Terme utilisé pour décrire les quatre lignes livrées avec l'aile. Ces lignes servent à relier le bridage aux préliques et mesurent entre 20 et 30 mètres de long.

LIGNES ARRIÈRE

Les deux lignes de vol extérieures qui sont connectées aux brides du bord de fuite, l'une à l'oreille gauche, l'autre à l'oreille droite.

LIGNE AVANT

Les deux lignes de vol du milieu qui sont connectées aux brides du bord d'attaque, l'une à l'oreille gauche, l'autre à l'oreille droite. Ces lignes aident à gérer la puissance de l'aile.

Sangle de réglage des lignes avant.

Cette sangle s'utilise pour intervenir sur la longueur des lignes avant et arrière, et ainsi jouer sur la puissance de l'aile.

GLOSSAIRE

HARNAIS

Pièce de l'équipement du pilote qui lui permet de s'attacher provisoirement au bout de harnais fixé à la barre de contrôle. Le harnais permet au pilote de s'économiser en utilisant son poids et ses muscles pour se suspendre à l'aile. Les harnais les plus courants sont le harnais ceinture (qui s'attache autour de la taille) et le harnais culotte (qui s'attache autour des cuisses)

KITESURF

Sport qui consiste à se faire tracter sur l'eau par une aile en utilisant la force du vent, debout sur une planche.

KITEBOARD

Autre terme utilisé pour désigner le Kitesurf.

POSITION NEUTRE

C'est la position juste au-dessus de la tête du rider. Si le rider garde la barre immobile et parallèle à ses épaules, l'aile prendra automatiquement cette position. Cependant, il est difficile et dangereux de garder l'aile dans cette position. Bien que l'aile semble stable et avoir le moins de puissance, à terre la position neutre est celle qui risquera le plus de soulever le rider. Sur l'eau, la position neutre permet de se reposer mais à terre, nous vous recommandons de ne pas garder cette position. Après avoir fait décoller votre aile, dirigez vous vers l'eau sans tarder. **NE RESTEZ PAS** à terre avec une aile en position neutre, cela est **TRÈS DANGEREUX**.

ZONE NEUTRE

C'est la zone qui comprend la position neutre et l'espace à gauche et à droite du rider. Elle comprend les positions les plus au vent et sous le vent dans lesquelles vous pouvez faire voler votre aile. C'est dans cette zone que l'aile est la moins puissante, qu'elle exerce le moins de traction. Cependant, soyez vigilant lorsque l'aile est dans cette zone, surtout si vous êtes à terre et si le vent souffle en rafales.

ZONE DE PUISSANCE

C'est l'espace qui se trouve devant et de chaque côté du rider, à l'exception de la position neutre et de la zone neutre. C'est la zone dans laquelle l'aile est la plus puissante, c'est-à-dire qu'elle génère la plus forte traction. Lorsque l'aile est dans cette zone, elle peut être dangereuse, aussi évitez cette zone lorsque vous débutez. Soyez extrêmement vigilant lorsque vous naviguez dans cette zone.

DÉCOLLAGE

Mouvement qui permet au rider de faire décoller l'aile en la libérant des mains de son assistance.

DÉCOLLAGE SANS ASSISTANCE

Technique qui permet au rider de faire décoller son aile sans partenaire, habituellement en sécurisant une oreille au sol avec du sable, jusqu'à ce qu'il soit prêt à la faire décoller.

REDÉCOLLAGE

Mouvement qui permet au rider de sortir son aile de l'eau et de la renvoyer en l'air.

NAGE TRACTÉE

La technique d'apprentissage qui permet au pilote de ramener l'aile au bord de la plage en ayant quitté sa planche. Il apprend à décoller, à voler, à redécoller et à se tirer de situations difficiles en se faisant tracter par l'aile.

WATERSTART

La technique qui permet au pilote, assis ou debout dans l'eau, de monter sur sa planche.

JIBE

Le mouvement qui permet au rider de faire changer son flotteur de direction. Si le rider est tribord amure il passe bâbord amure et vice versa.

PLANNING

Le moment où la planche effleure la surface de l'eau.

ATTERRISSAGE

Le mouvement qui permet au rider de ramener l'aile à terre dans les mains de son assistance.

SURTOILÉ

Situation dans laquelle le rider navigue avec une aile trop puissante pour son niveau, son poids, sa force et/ou les conditions de vent.

SOUS-TOILÉ

Situation dans laquelle le rider navigue avec une aile qui n'est pas assez puissante pour son niveau, son poids, sa force et/ou les conditions de vent.

PORTANT

Une allure déterminée par rapport à la direction du vent, généralement située entre 90 et 160 degrés.

GLOSSAIRE

TROU D'AIR

Terme utilisé lorsque la force du vent diminue à un moment donné et ce quelle qu'en soit la durée. Terme également utilisé lorsque l'aile perd toute sa puissance.

LOFER

Terme utilisé pour décrire ce que fait l'aile lorsqu'elle est dans un trou d'air.

SIDESHORE

Le vent souffle de la gauche ou de la droite et parallèlement à la plage. Condition idéale pour le kitesurf.

ONSHORE

Le vent souffle du large vers la côte. Faites preuve de prudence en abordant la plage lorsque le vent souffle dans cette direction.

SIDE ONSHORE

Le vent souffle de la gauche ou de la droite et du large vers la terre. C'est une combinaison de vent onshore et sideshore. Faites preuve de prudence en abordant la plage lorsque le vent souffle dans cette direction.

OFFSHORE

Le vent souffle de la côte vers le large. N'utilisez pas votre aile lorsque le vent souffle dans cette direction.

SIDE OFFSHORE

Le vent souffle de la gauche ou de la droite et de la côte vers le large. C'est une combinaison de vent offshore et sideshore. N'utilisez pas votre aile lorsque le vent souffle dans cette direction.

VENT SOUFLANT EN RAFALE

Le vent est irrégulier avec des variations de force importantes.

VENT ARRIÈRE

La direction de l'aile lorsque le pilote a le vent dans le dos, il va dans la direction du vent.

AU PRÈS

La direction de l'aile lorsque le pilote remonte contre le vent, il a le vent face à lui.

SOUS LE VENT

La zone vers où souffle le vent, devant le pilote.

AU VENT

La zone d'où vient le vent, derrière le pilote.

NOEUDS

Mesure de vitesse, dans le cas présent la vitesse du vent, qui est la vitesse en milles nautiques parcourue par le vent en une heure.

1 nœud = 1 mille nautique par heure.

1 nœud = 1,15 milles par heure.

1 nœud = 1,85 kilomètres par heure.

MPH

Mille Par Heure. Mesure de vitesse.

1 mph = 1,6 kilomètres par heure.

ÉCHELLE DE BEAUFORT

Système permettant d'estimer la force du vent, basé sur les effets du vent sur l'environnement (ex. : formes des vagues, déplacement de la fumée, etc.). Ce système d'évaluation ne fait pas appel à l'usage d'instruments.

POMPE

Appareil destiné à gonfler l'aile.

BAR (unité)

Unité de pression atmosphérique

- 1 bar = 14 psi
- 1 bar = 0,015 psi

PSI (unité)

Unité de pression anglo-saxonne valant une Livre par Pouce Carré (PSI)

- 1 PSI = 68,9 mbar