



POWERDRIVE 221

[PULLEY]



BENUTZER HANDBUCH

CABRINHA





! WARNUNG

BENUTZEN SIE DIESES PRODUKT AUSSCHLIESSLICH, WENN SIE MIT DEN FOLGENDEN BEDINGUNGEN UND KUNDENKONDITIONEN EINVERSTANDEN SIND. DIE INFORMATIONEN DIESER BROSCHÜRE SOLLEN IHNEN ALS HINWEIS DIENEN, ÄNDERUNGEN SIND JEDOCH JEDER ZEIT VORBEHALTEN. BITTE BESUCHEN SIE UNSERE WEBSEITE UNTER:

WWW.CABRINHAKITES.COM, UM AKTUELLE ÄNDERUNGEN EINZUSEHEN.

WENN SIE NOCH KEINE 18 JAHRE ALTE SIND, SORGEN SIE DAFÜR, DASS EIN ELTERNTEIL ODER EIN ERZIEHUNGSBERECHTIGTER DIE OBIGEN ANWEISUNGEN UND DIE BETRIEBANLEITUNG LIEST, BEVOR SIE DANN UNTER ORDNUNGSGEMÄSSER ANLEITUNG DIESER PERSON DAS PRODUKT BENUTZEN.

Dem Anwender dieses Produkts ist bekannt, dass die Verwendung dieses Produkts unvermeidbare Risiken und Gefahren mit sich bringen kann. Dem Anwender dieses Produktes ist bekannt, dass der Verkäufer nicht für irgendwelche Schäden an Gegenständen oder für Verletzungen, die durch die fahrlässige, unachtsame Verwendung oder den Missbrauch dieses Produkts durch den Anwender entstehen, verantwortlich ist.

Kitesurfen ist ein Extremsport. Tubekites samt ihrer Leinen und ihres Steuersystems können für Fluggeräte und jede Person, die ihnen zu Nahe kommt, gefährlich werden. Nehmen Sie Kitesurfen und die damit verbundenen Gefahren ernst. Wir empfehlen Ihnen, sich zum Einstieg von einem erfahrenen Kitesurfer oder besser noch von einem qualifizierten Kitelehrer anleiten zu lassen. Unvorschriftsmäßiger oder fahrlässiger Einsatz dieses Kites kann Sie und andere schwer verletzen oder zum Tod führen. Benutzen Sie diesen Kite niemals in der Nähe von Hochspannungsleitungen, Flughäfen oder Straßen und halten Sie mit den Leinen Ihres Kites immer ausreichend Abstand zu Personen und Hindernissen. Fliegen Sie Ihren Kite nur dort, wo Sie ausreichend Platz zur Verfügung haben. Beobachten Sie die Wind- und Wetterbedingungen und verhalten Sie sich besonders vorsichtig bei ablandigem, auflandigem oder extrem starkem Wind. Setzen Sie Ihren Kite erst auf dem Wasser ein, wenn Sie einen Trainer Kite sicher an Land fliegen können. Nehmen Sie sich Zeit, um sich mit Ihrem Kite und seiner Handhabung anzufreunden. Denken Sie immer daran, dass Sie für die sichere Handhabung Ihres Kites und für die Sicherheit aller Personen in Ihrer Nähe verantwortlich sind. Schätzen Sie Ihr Fahrkönnen realistisch ein und kiten Sie niemals, wenn Ihr Fahrkönnen den Bedingungen nicht gewachsen ist. Tragen Sie immer eine entsprechende Sicherheitsausrüstung und eine Schwimmhilfe, wenn Sie den Kite auf dem Wasser einsetzen. Verbinden Sie sich niemals dauerhaft mit dem Kite. Der Kite ist weder als Fluggerät gedacht noch eignet er sich als Auftriebshilfe.

EMPFEHLUNG FÜR DIE ANWENDUNG IHRES KITESURFMATERIALS:

KITESURFEN ist ein sehr fassettenreicher Sport, mit unterschiedlichen Disziplinen und natürlich auch unterschiedlichen Könnernstufen auf dem Wasser. Wie bei allen Sportarten gibt es auch beim Kitesurfen potenzielle Risiken. Im folgenden Abschnitt gehen wir auf wichtige Punkte in Sachen Sicherheit ein, die Sie beachten sollten, wenn Sie mit Ihrem Cabrinha Kite aufs Wasser gehen.

- Kitesurfen ist eine GEFÄHRLICHE Sportart und die Benutzung von Kitesurfmateriale bringt das Risiko mit sich, dass Sie sich beim Ausüben dieser Sportart schwer verletzen oder zu Tode kommen können.

...Fortsetzung auf der nächsten Seite.





Fortsetzung von der vorigen Seite...

! WARNUNG

- Verletzungen sind ein POTENZIELLES RISIKO im Kitesurfsport und die Ausübung dieser Sportart setzt die Inkaufnahme dieser Risiken voraus.
- Kinder sollten diese Sportart ausschließlich unter Aufsicht von Erwachsenen ausüben.
- Wir empfehlen Kitesurfeinsteigern unbedingt Unterricht zu nehmen.
- Kontrollieren Sie Ihr Material IMMER auf Verschleißschäden, bevor Sie Kitesurfen gehen. Achten Sie dabei besonders auf Leinen, Kite, Bladders, Schrauben und Kleinteile.
- SOLLTEN Sie Verschleißschäden vorfinden, reparieren Sie diese oder tauschen Sie entsprechende Teile immer sofort aus, bevor Sie aufs Wasser gehen. Sollten Sie in Bezug auf einen Verschleißschaden irgendwelche Zweifel oder Fragen haben, wenden Sie sich bitte unverzüglich an Ihren Cabrinha Händler. Cabrinha Kontaktadressen finden Sie unter www.cabrinhakites.com
- Sorgen Sie dafür, dass Sie im Falle von Materialbruch NIEMALS in eine für Sie und andere gefährliche Situation geraten und immer aus eigener Kraft sicher zur Küste zurückkommen können.
- Benutzen Sie ausschließlich qualitativ hochwertige Ersatzteile von namenhaften Anbietern.
- Informieren Sie sich über Windstärke, Gezeiten, Strömungen und über die Wettervorhersage, bevor Sie aufs Wasser gehen. Kitesurfen Sie nicht bei ablandigem Wind.
- Erfragen Sie alle Besonderheiten eines neuen Kitesurfrevieres, bevor Sie zum Kitesurfen gehen. Lassen Sie sich eventuell vorhandene Gefahrenzonen von ortskundigen Personen erklären.
- Gehen Sie rücksichtsvoll mit anderen Besuchern des Strandes um, achten Sie besonders auf Schwimmer und kleine Kinder. Sorgen Sie dafür, dass Sie Ihr Kitematerial stets unter Kontrolle haben und dass Ihnen Ihr Material weder am Strand noch auf dem Wasser wegweht.
- Benutzen Sie stets angemessene Sicherheitsvorrichtungen oder Auftriebshilfen. Tragen Sie immer die geeignete Schutzbekleidung, wie einen Neoprenanzug oder ein UV-Top. Wir empfehlen Ihnen einen Helm zu benutzen:
- Informieren Sie immer jemanden darüber, dass Sie Kitesurfen gehen und wann Sie voraussichtlich zurück sind. Gehen Sie niemals alleine aufs Wasser.
- Machen Sie sich bewusst, dass die Bedingungen sich plötzlich ändern können. Kommen Sie sofort zum Strand zurück, wenn sich die Bedingungen radikal ändern, wenn entweder der Wind stark nachlässt oder wenn Wind und Wellen extrem zunehmen.
- Schätzen Sie Ihr Fahrkönnen realistisch ein und muten Sie sich niemals zu viel zu.
- Verändern oder modifizieren Sie dieses Produkt nicht.
- Dieses Produkt wurde nur für den Kitesurfsport auf dem Wasser entwickelt und produziert.
- Bewahren Sie diese Anleitung auf, um diese auch in Zukunft noch einsehen zu können.





INHALT

- 2 Einleitung
- 3 Wichtiger Hinweis
- 4 Wind, Wetter & Wasser Bedingungen / Windeinsatzbereichstabelle
- 5 Einschätzung Ihres Fahrkönnens / Verhalten im Kiteeriver

- 6 Wichtiger Hinweis
- 7 Allgemeine Verhaltensregeln am Strand

KITE ÜBERBLICK & KONTROLL SYSTEM

- 8 Powerdrive 221 [Pulley]

AUFBAU

- 10 Die Leinenlängen überprüfen
- 11 Die Leinenlängen korregieren
- 12 Kiteaufbau in Lee
- 13 Kiteaufbau in Luv

KONTROLL SYSTEM

- 14 Quick Release
- 15 Security/Sicherheits Pin
- 16 Centerline Adjustment Strap
- 17 BYPASS™ Leash
- 18 OVERRIDE™ 2

REPARATUREN

- 20 Die Leinen austauschen

- 21 Glossar (Fachvokabular)

POWERDRIVE 221 [PULLEY]

BENUTZERHANDBUCH





EINLEITUNG



VIELEN DANK für den Kauf eines Cabrinha Kites und willkommen in der Welt des Kitesurfens. Wie Sie sicher wissen, begeistert dieser faszinierende Sport Menschen jeglicher Altersgruppen aus allen Teilen der Welt. Es handelt sich um eine der dynamischsten und wachstumsstärksten Sportarten dieses Jahrzehnts.

ACHTUNG: Es ist jedoch möglich, dass man bei dieser Sportart auf gefährliche Art und Weise die Kontrolle verliert. Aus diesem Grund liefern wir jetzt unsere Kites mit diesem umfangreichen Kite Handbuch aus. Es wird Ihnen dabei helfen alles Wichtige über Ihren neuen Contra Kite in Bezug auf Aufbau, Pflege und Wartung zu erfahren. Wichtige Informationen über die Benutzung des Kites inklusive Power und Depower Funktion entnehmen Sie bitte dem Handbuch, das Sie mit Ihrem Cabrinha Kontroll System erhalten haben. Bitte beachten Sie, dass nur ein mit dem Contra kompatibles Kontroll System für die mit einem Bow Kite verbundene Sicherheit und Leistung gewährleistet. Eine Liste aller für diesen Kite kompatiblen Kontroll Systeme finden Sie unter www.cabrinhakites.com.

Bitte lesen Sie sorgfältig das gesamte Handbuch, bevor Sie Ihren Kite benutzen. Dieses Handbuch soll auf keinen Fall Kitesurfunterricht ersetzen, sondern diesen, als Nachschlagwerk ergänzen. Gehen Sie niemals Kiten, ohne zuvor professionelle Einweisung erhalten zu haben. Denke Sie daran, dass es nicht nur um Ihre eigene Sicherheit geht, sondern auch um die Ihrer Mitmenschen.





WICHTIGER HINWEIS

WICHTIGER HINWEIS

KITESURFEN ist ein sehr facettenreicher Sport, mit unterschiedlichen Disziplinen und natürlich auch unterschiedlichen Könnernstufen auf dem Wasser. Wie bei allen Sportarten gibt es auch beim Kitesurfen potenzielle Risiken. Im folgenden Abschnitt gehen wir auf wichtige Punkte in Sachen Sicherheit ein, die Sie beachten sollten, wenn Sie mit Ihrem Cabrinha Kite aufs Wasser gehen.

- Machen Sie sich vertraut mit dem Aufbau und der Anwendung des mitgelieferten Sicherheitssystems: Override und das Quick Release System des Trapezhakens.
- Überprüfen Sie den korrekten Aufbau Ihres Powerdrive 221 [Pulley] gemäß der mitgelieferten Anleitung.
- Vergewissern Sie sich, dass Ihr Kite mit dem Powerdrive 221 [Pulley] System kompatibel ist.
- Benutzen Sie Ihren Cabrinha Kite stets mit einem Sicherheitssystem.
- Befestigen Sie sich NIEMALS dauerhaft mit dem Kite, der Bar oder den Leinen.
- Benutzen Sie diesen Kite NEIMALS als Fluggerät.
- Berühren Sie Niemals die Flugleinen, während diese unter Spannung sind. Versuchen Sie nicht den Kite zu fangen, indem Sie diese Leinen anfassen.
- Sichern Sie Ihren aufgepumpten am Boden liegenden Kite immer mit Sand oder anderen Gegenständen (ohne scharfe Kanten oder raue Oberflächen), je mehr Gewicht desto besser (weitere Informationen dazu finden Sie unter "Kite Pflege"). Ein Tubekite fliegt auch ohne Piloten, nehmen Sie also Rücksicht auf alle Personen in Ihrer Nähe und sichern Sie Ihren Kite ausreichend. Ihr Kite kann, wenn er unerwartet startet, schwere Verletzungen, die bis zum Tode führen können, verursachen.
- Verleihen Sie Ihren Kite niemals an eine Person, die sich nicht genau mit der Benutzung von Tubekites auskennt. Sorgen Sie dafür, dass jeder Benutzer Ihres Kites dieses Handbuch gelesen hat und alle aufgeführten Punkte versteht.
- Überprüfen Sie Ihr Material, bevor Sie aufs Wasser gehen. Kontrollieren Sie den korrekten Aufbau und die reibungslose Funktion Ihrer Leinen, Ihres Sicherheitssystems, Ihres Kite, Ihres Board und aller anderer Komponenten.

SCHUTZAUSRÜSTUNG

Wir empfehlen Ihnen unbedingt die folgende Schutzausrüstung zu verwenden:

- Helm
- Rettungsweste, Impact Weste oder Auftriebsweste
- Neoprenanzug
- Handschuhe
- Neoprenschuhe
- Sonnenbrille
- Sicherheitsmesser
- Sonnencreme





WICHTIGER HINWEIS

WIND-, WASSER- & WETTERBEDINGUNGEN / WINDEINSATZBEREICHTABELLE

WIND-, WASSER- UND WETTERBEDINGUNGEN

- Unterschätzen Sie nicht die Stärke des Windes.
- Machen Sie sich bewusst, dass Wetterbedingungen nicht immer vorhersehbar sind und sich schnell ändern können.
- Meiden Sie ablandigen Wind und verhalten Sie sich extrem vorsichtig bei auflandigem Wind.
- Meiden Sie starken, böigen Wind.
- Verhalten Sie sich besonders vorsichtig in Wellenbedingungen, besonders wenn Sie noch nicht sehr erfahren sind.
- Informieren Sie sich über Gezeiten und Strömungen.
- Schätzen Sie Ihr Fahrkönnen realistisch ein. Kiten Sie niemals, wenn Sie den herrschenden Konditionen nicht gewachsen sind.
- Informieren Sie sich über Wasser- und Lufttemperatur und schützen Sie sich den Temperaturen entsprechend gegen Kälte.
- Kiten Sie niemals während Gewitter.
- Ermitteln Sie die Windgeschwindigkeit gegebenen Falles mithilfe eines Windmessers.
- Wählen Sie keinen zu großen Kite. Werfen Sie einen Blick auf die Windeinsatzbereichtabelle, um die passende Kitegröße für Sie zu finden. Verhalten Sie sich vernünftig und benutzen Sie in zweifelhaften Situationen eher einen kleineren Kite als einen Größeren.
- Vergewissern Sie sich, dass Sie physisch dazu in der Lage sind das mit dem Kite mitgelieferte Sicherheits- Quick Release (QR) und Override™ System zu bedienen. Dieser Kite und das Kontroll System wurden für ein Fahrergewicht von 75 kg entwickelt. So entspricht das Produkt den Anforderungen der AFNOR KS15 N44 wie folgt:
 - Primär werden die Anforderungen des Override™ System überschritten, wenn die Override Kugel gelöst wurde. Dies ist unabhängig vom Fahrergewicht.
 - Sekundär wurde das QR für ein maximales Fahrergewicht von 75 kg entwickelt.Fahrer mit einem höheren Körpergewicht als 75 kg müssen eventuell mehr Kraft aufwenden, um das QR auszulösen als leichtere Fahrer. Auch ein Anstieg der Windstärke kann dazu führen, dass mehr Kraft zum Auslösen des QR benötigt wird.





WICHTIGER HINWEIS

EINSCHÄTZUNG IHRES FAHRKÖNNENS / VERHALTEN IM KITEREVIER

EINSCHÄTZUNG IHRES FAHRKÖNNENS

- Kiten Sie niemals, ohne zuvor eine angemessene Einweisung genossen zu haben.
- Kiten Sie niemals allein.
- Starten, landen und fahren Sie immer mit einem Partner oder vergewissern Sie sich, dass jemand an Land ein Auge auf Sie wirft.
- Vergewissern Sie sich, dass Sie körperlich in guter Verfassung sind, bevor Sie dieses Produkt nutzen.
- Üben Sie zuvor mit einem Lenkdrachen oder "Trainer Kite", bevor Sie diesen Kite fliegen.
- Je mehr Zeit Sie mit einem "Trainer Kite" verbracht haben, desto sicherer und schneller werden Sie mit diesem Kite klar kommen.
- Benutzen Sie dieses Produkt nur, wenn Sie sicher schwimmen können.
- Vergewissern Sie sich, dass Ihr Fahrkönnen zu den Wind- und Wasserbedingungen passt und dass Sie das richtige Material gewählt haben.
- Kiten Sie nur so weit von der Küste entfernt, dass Sie das Ufer auch schwimmend erreichen könnten.
- Sparen Sie sich immer Energiereserven auf und beenden Sie Ihre Kitesession, bevor Sie völlig erschöpft sind.
- Sie sollten sich ausreichend mit diesem Sport in Theorie und Praxis auseinander gesetzt haben und genau wissen, wie man aufbaut, startet, landet, fliegt, fährt, wie "Self-Rescue" funktioniert und wie man sich unter anderen Wassersportteilnehmern verhält.
- Sie sollten wissen, wie Ihr Sicherheitssystem funktioniert.
- Machen Sie sich bewusst, wie die "Self-Rescue" Technik funktioniert, bevor Sie dieses Produkt auf dem Wasser oder in Wassernähe benutzen.
- Lassen Sie niemanden Ihren Kite benutzen oder lassen Sie sich von niemandem beim Starten oder Landen Ihres Kites helfen, der sich nicht mit der Handhabung von Tubekites auskennt. Sie könnten dabei einen unwissenden Helfer, sich selbst und alle Personen in Ihrer Nähe in Gefahr bringen.
- Sie sind verantwortlich für den sicheren Umgang mit Ihrem Kite.

VERHALTEN IM KITEREVIER

- Halten Sie sich an die örtlichen Gesetze und Bestimmungen, die sich auf die Nutzung dieses Produktes und den Einsatzbereich beziehen.
- Sprechen Sie mit ortskundigen Kitemännern über die Wetterbedingungen und Verhaltensregeln am Strand.
- Überprüfen Sie das Revier genauestens bevor Sie Ihren Kite starten.
- Vergewissern Sie sich, dass Sie ausreichend Platz zum Starten, Landen und Fliegen Ihres Kites haben.
- Sie sollten mindesten 100 Meter freien Raum in Lee und zu beiden Seiten haben. Ganz besonders wichtig ist der freie Raum in Lee.
- Meiden Sie Bereiche mit Felsen, Untiefen oder herausragenden Riffen.
- Beachten Sie Gezeiten und machen Sie sich bewusst, dass durch den veränderten Wasserspiegel neue Gefahren auftauchen können.
- Starten oder Landen Sie Ihren Kite niemals in der Nähe von Hochspannungsleitungen, Telefonmasten, Bäumen, unvorbereiteten Personen, Tieren, Gebäuden, Fahrzeugen, Straßen, scharfen Gegenständen und Flughäfen.
- Meiden Sie überfüllte Strände oder Wasserstraßen.
- Sorgen Sie dafür, dass Ihre Leinen niemals auf Fußwegen oder Durchgängen liegen.
- Nehmen Sie Rücksicht auf andere Wassersportler, inklusive Windsurfer, auf Boote, auf Jetskies, auf Schwimmer und andere schwimmende Objekte.
- Vergewissern Sie sich, dass es noch einen anderen sicheren Landeplatz für Sie und Ihren Kite gibt, falls Sie es nicht mehr zurück zu Ihrem Startplatz schaffen.



WICHTIGER HINWEIS

UMGANG MIT DEM KITE

Kiteboarden ist eine Extremsportart und Sie sollten mit Ihrem Kite schon an Land sehr bedacht umgehen, ihn ordnungsgemäß tragen und aufbauen. Dies gilt ebenfalls für Ihre Sicherheitsausrüstung.

VOR DEM KITEN

- Checken Sie sorgfältig Ihre Sicherheitsausrüstung (Helm etc.), um sicher zustellen, dass diese korrekt funktioniert.
- Überprüfen Sie regelmäßig Ihren Kite und Ihr Kontrollsystem, damit Sie frühzeitig kleine Löcher, Risse oder abgenutzte Bereiche des Schirms, der Tubes und des Bar Systems erkennen. Kontrollieren Sie auch die Leinen auf Abnutzung oder unbeabsichtigte Knoten, denn diese können die Haltbarkeit der Leinen negativ beeinflussen. Bauen Sie Ihren Kite niemals auf Asphalt, Zement, Schotter oder anderen rauen Böden auf, denn diese würden Ihren Kite leicht beschädigen. Am besten riggen Sie auf Sand oder auf Gras auf. Schäden, die durch den Kiteaufbau auf rauen Böden auftreten, sind von der Garantie ausgeschlossen.
- Riggen Sie nicht auf scharfen Gegenständen auf, denn diese könnten Ihren Kite oder die Tubes einreißen lassen.
- Legen Sie Ihr Bar System und Ihre Leinen niemals auf scharfe Gegenstände, da diese Ihr System samt Leinen beschädigen könnten.
- Sichern Sie bei Aufbau Ihren Kite immer mit Sand oder Sandsäcken. Sichern Sie Ihren Kite niemals mit Steinen oder anderen Gegenständen mit scharfkantigen Oberflächen, die Ihren Kite beschädigen könnten.

IN DEN KITEPAUSEN

- Lassen Sie niemals Ihren Kite für längere Zeit unbeobachtet am Strand. Die Windrichtung kann sich unerwartet ändern und Ihren Kite wegwehen.
- Lassen Sie Ihren Kite niemals länger im Wind liegen, um ein Flattern des Achterlieks und den damit verbundenen Verschleiß zu vermeiden und ein Verzwirbeln der Leinen zu verhindern. Sollten Sie den Kite doch längere Zeit am Stand lagern müssen, beschweren Sie diesen jeweils zwischen allen Quertubes mit einer ausreichenden Sandmenge dicht an der Fronttube, um das Flattern des Kites zu minimieren. Lagern Sie den Kite wenn möglich im Schatten.
- Lassen Sie Ihren Kite nicht lange in der Sonne Liegen. Legen Sie Ihren Kite in den Schatten, wenn Sie zwischendurch Pause machen. Bauen Sie Ihren Kite sofort ab, wenn Sie ihn nicht mehr benutzen.

SO LAGERN SIE IHREN KITE

- Es ist empfehlenswert Ihren Kite mit Süßwasser abzuspülen und trocknen zu lassen, bevor Sie diesen zusammen rollen und lagern.
- Rollen Sie Ihren Kite niemals nass zusammen.
- Befreien Sie Ihren Kite von Sand und Schmutz bevor Sie diesen lagern.
- Wenn Ihr Kite sauber und trocken ist, lagern Sie ihn in der mitgelieferten Tasche an einem sauberen, trockenen und kühlen Ort.
- Lassen Sie die Tubes Ihres Kites nicht aufgeblasen, wenn Sie Ihren Kite im Auto oder in einer Dachgepäckträgerbox transportieren. Der Kite könnte dabei extremen Temperaturen ausgesetzt sein und dies könnte die mit Luft gefüllten Bladders zerstören.
- Waschen Sie Ihr gesamtes Kontrollsystem von Zeit zu Zeit mit Süßwasser ab indem Sie es komplett (in aufgewickelter Zustand) für 5 Minuten in einen Eimer mit Süßwasser tauchen. Lassen Sie Ihr Kontrollsystem komplett trocknen, bevor Sie es an einem trockenen Ort lagern.
- Wenn Ihre Bar trocken ist, packen Sie diese in die mitgelieferte Tasche, um sie dann an einem sauberen, trockenen und kühlen Ort zu lagern.





ALLGEMEINE VERHALTENSREGELN AM STRAND

ALLGEMEINE VERHALTENSREGELN AM STRAND

Hier sind einige Grundregeln, die es zu beachten gilt, wenn man Strand und Wasser mit andren teilt:

SICHERHEIT

- Befolgen Sie die Sicherheitshinweise, die in diesem Handbuch zusammengefasst sind.
- Befolgen Sie alle Sicherheitshinweise, Gesetze und Verhaltensregeln, die sich auf das Revier beziehen, in dem Sie Kiten gehen
- Besorgen Sie sich Revierinformationen beim örtlichen Kiteboardingverein oder Kiteshop bevor Sie aufs Wasser gehen. Es ist möglich, dass nicht alle Gesetze und Verhaltensregeln öffentlich ausgehängt sind.
- Lassen Sie sich von Ihrem gesunden Menschenverstand in Sachen Sicherheit leiten.
- Fassen Sie das Material von andern Personen niemals an, es sei denn der Besitzer hat Sie dazu aufgefordert. Das Anfassen oder Hochheben fremder Bars, Kites, etc. kann das Aufbausystem eines anderen Kitors durcheinander bringen.
- Sichern Sie Ihren aufgebauten Kite immer mit Sand oder Sandsäcken. Ein ungesicherter Kite ist sehr gefährlich.
- Lassen Sie einen aufgepumpten Kite niemals unbeaufsichtigt. Der Wind kann plötzlich seine Richtung ändern, so dass der Kite nicht mehr im ausreichenden Maße gesichert ist und davonfliegt.

AUFBAU

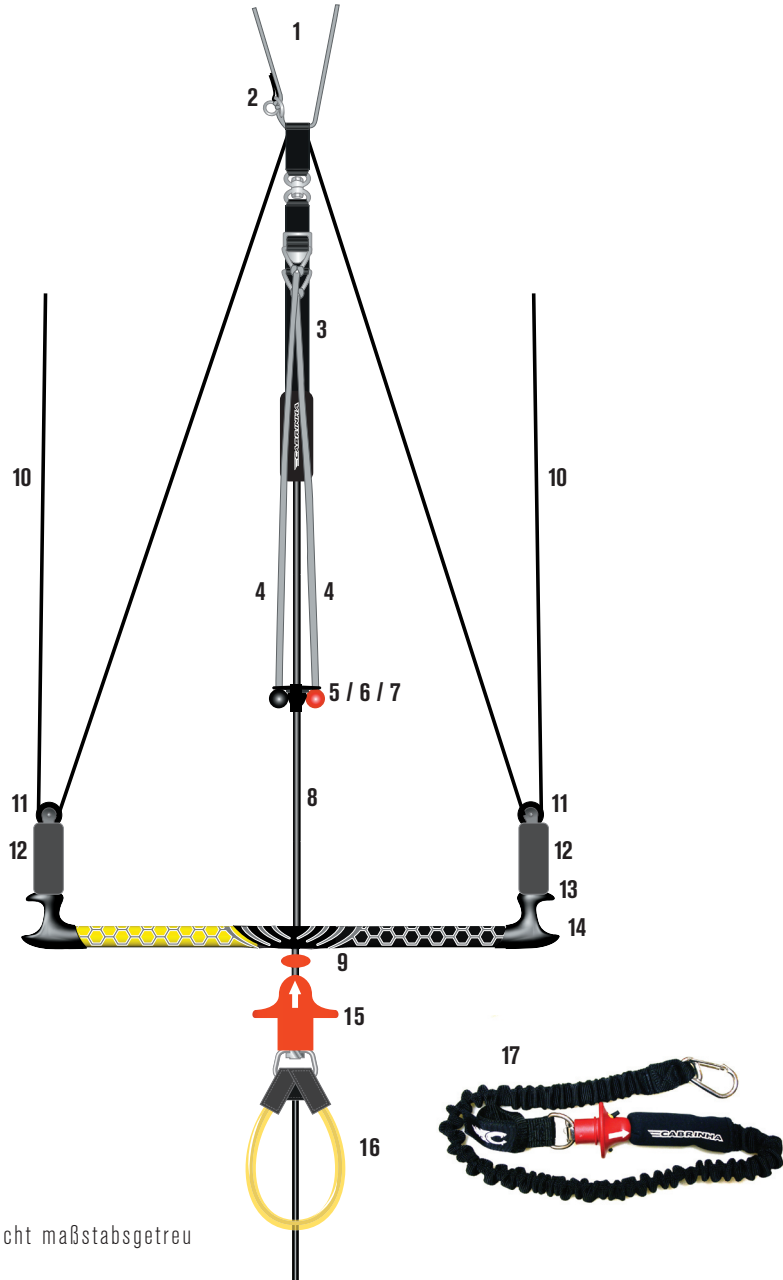
- Bauen Sie nur soviel Material auf, wie Sie auch umgehend benutzen werden. Bauen Sie Ihren Kite sofort wieder ab, wenn Sie diesen nicht mehr benutzen.
- Bauen Sie dort auf, wo genug Platz ist.
- Bauen Sie so auf, dass auch andere diesen Platz nutzen können.
- Wickeln Sie Ihre Leinen auf, wenn Sie nicht in Gebrauch sind.
- Berücksichtigen Sie beim Starten, Landen und Kiten immer alle anderen Personen, die den Strand und das Wasser ebenfalls nutzen.
- Verhalten Sie sich anderen Strandbesuchern gegenüber nachgiebig, höflich und kooperativ.
- Helfen Sie anderen Kitesurfern. Sie werden die Hilfe von anderen häufiger benötigen, als Sie es sich jetzt vorstellen können.





UBERBLICK

Powerdrive 221 [Pulley]



* Diagramm nicht maßstabsgetreu



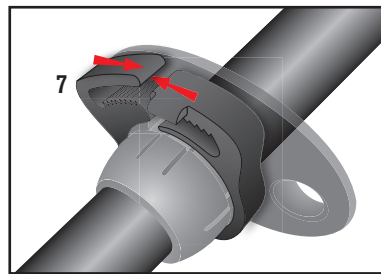
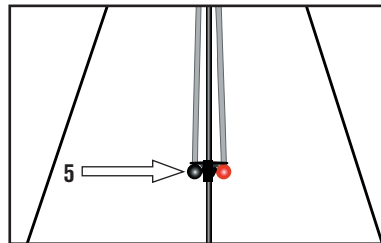


UBERBLICK

Powerdrive 221 [Pulley]

OVERVIEW - POWERDRIVE 221 [pulley]

1. Depowerleinen
2. Flagging Ring
3. Centerline Adjustment Strap (KS60VUPKT)
4. Power/Depower Extensions
5. Override Mechanismus
6. Override Sleeve (KS6ORT2)
7. Spannring (KS6ORTRING)
8. Depower Hauptleine (KS6SQCLDL)
9. Leash Anknüpfungspunkt (KS6SPLIB)
10. Leaders für Steuerleinen (KA6CCBL)
11. 2-1 Depower Pulleys (KS6CBEP)
12. Auftriebshilfen (Bar Floats) (KS6CBBF)
13. Leinen Manager
14. Multifunktionale Bar Enden (KS6CBEF)
15. Quick Release Trapezeschleufe
16. Trapezeschleufe mit Security Pin (KS6HL)
17. Bypass Leash (KS6BPLS)





AUFBAU

DIE LEINENLÄNGEN ÜBERPRÜFEN

DIE LEINENLÄNGEN ÜBERPRÜFEN

Die Cabrinha Bar wird mit den angeknüpften Leinen geliefert. Jedoch ist es empfehlenswert die Leinenlängen zu überprüfen bevor Sie aufs Wasser gehen. Überprüfen Sie die Leinenlängen wie folgt:

BEACHTEN SIE: : Das Powerdrive 221 [Pulley] kann wie folgt überprüft werden.

- Legen Sie einen Tampen in einer Schlinge um einen Baum oder Zaunpfosten.
- Verknoten Sie den Tampen so, dass ein Tampenende übrig bleibt, an dem Sie die vier Flugleinen befestigen können.
- Wickeln Sie jetzt die Flugleinen ab und legen Sie die Bar so auf den Boden, dass sich die gelbe Steuerleine links und die schwarze Steuerleine rechts befindet (Blickrichtung von der Bar zum Pfosten). Sorge Sie dafür, dass sich keine Gegenstände zwischen der Bar und dem Pfosten befinden.
- Achten Sie darauf, dass Ihre Flugleinen weder verkreuzt noch verdreht liegen.
- Betrachten Sie jetzt Ihre zum Pfosten hin ausgelegten Flugleinen, werden Sie erkennen, dass sich Schlaufen an den Enden der Steuerleinen und der Depowerleinen befinden. Weiterhin befinden sich jeweils Knoten auf den Depowerleinen, um ein falsches Anknöten Ihres Kites zu vermeiden.
- Ziehen Sie jetzt den am Pfosten befestigten Tampen durch die Schlaufen Ihrer vier Flugleinen, gelbe Leinen links, schwarze Leinen rechts.
- Schlagen Sie einen Palsteknoten um alle vier Schlaufen.
- Gehen Sie zurück zu Ihrer Bar.
- Sorgen Sie dafür, dass der Depower Adjuster ganz geöffnet ist, so als ob Ihr Kite voll angepowert ist.
- Stellen Sie sich jetzt mit Blick zum Pfosten hin, greifen Sie die Bar und ziehen Sie diese so zu sich, dass die Leinen gestrafft werden.
- Ihre Bar soll sich parallel zu Ihren Schultern und zum Boden befinden. (Bild)
- Alle Leinen sollten jetzt gleichermaßen gespannt sein (weder die Steuer- noch die Depowerleinen oder die Frontline sollten durchhängen).
- Lässt sich Ihre Bar in dieser Position ganz gerade halten, können Sie jetzt die Leinen an den aufgepumpten Kite anknüpfen.

Lässt sich Ihre Bar in dieser Position ganz gerade halten, fahren Sie mit dem Aufbau fort: Aufbau 2 – DEN KITE AUFPUMPEN

Lässt sich Ihre Bar in dieser Position nicht gerade halten, folgen Sie den Anweisungen in Aufbau 1.2 – DIE LEINENLÄNGEN KORRIGIEREN





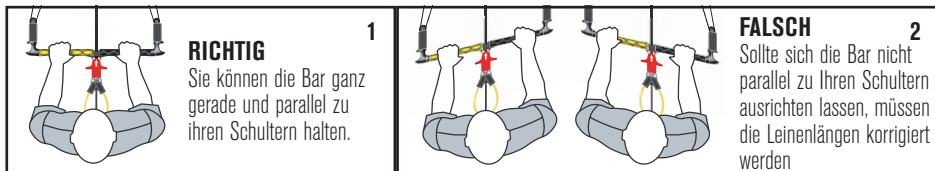
AUFBAU

DIE LEINENLÄNGEN KORRIGIEREN

DIE LEINENLÄNGEN KORRIGIEREN

Sie können die Leinenlängen korrigieren, indem Sie entweder einen oder beide Knoten der Leaderleinen verschieben. Ihr Ziel ist es alle Flugleinen auf die gleiche Länge einzustellen.

- Ist eine Ihrer Steuerleinen zu lang, lösen Sie den Knoten (innerhalb des Bar Endstücks auf dem langen Stück) und verschieben Sie diesen in Richtung der Bar.
- Ist eine Ihrer Steuerleinen zu kurz, lösen Sie den Knoten (am CAS) und verschieben Sie diesen in Richtung Bar.
- Ziehen Sie den Knoten erneut stramm und überprüfen Sie Ihre Leinenlängen. Verstellen Sie die Knoten wenn nötig erneut, bis Sie die Bar ganz gerade halten können.
- Setzen Sie **KEINE** Knoten auf Ihre **FLUGLEINEN**. Knoten auf den Flugleinen wirken sich negativ auf die Haltbarkeit der Leinen aus. Setzen Sie die Knoten ausschließlich auf die **LEADERLEINEN**.
- Es ist höchst unwahrscheinlich, dass Ihre Depowerleinen unterschiedlich lang sind. Sollte dies trotzdem der Fall sein, korrigieren Sie die Leinenlängen, indem Sie die Leaderleinen der Centerleine einstellen. Ist die gelb markierte Depowerleine zu lang, verschieben Sie den Knoten der schwarzen Leine zum Kite hin. Ist diese Depowerleine zu kurz, verschieben Sie den Knoten der schwarzen Leine zur Bar.
- Nachdem Sie Ihre Leinenlängen eingestellt haben, überprüfen Sie die Position der Bar erneut. Alle vier Leinen sollten jetzt gleich lang sein, so dass sie die Bar ganz gerade halten können.





AUFBAU

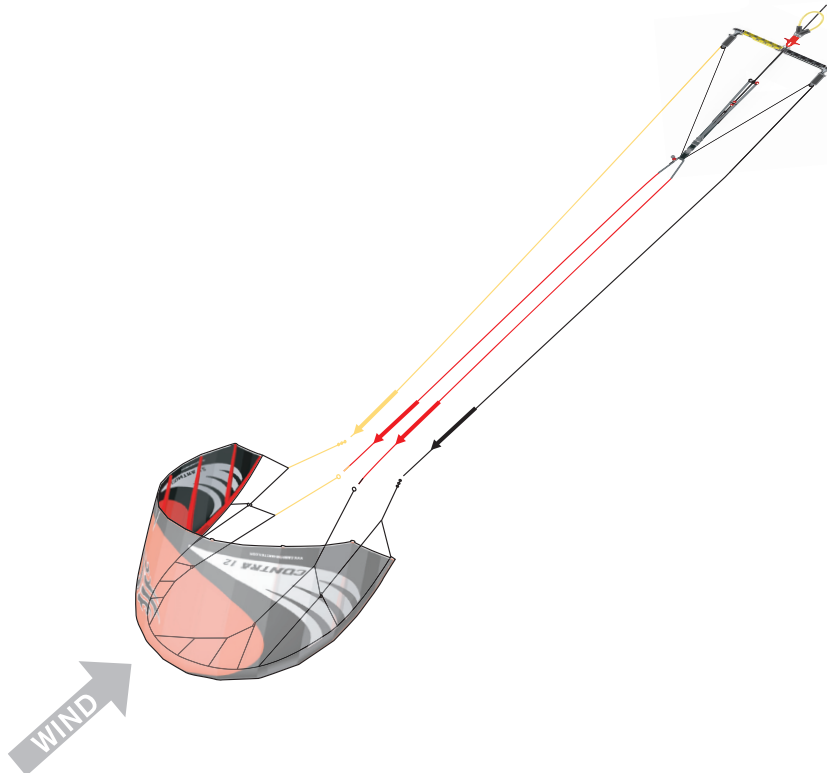
ANKNÜPFEN DER LEINEN UND START- KITEAUFBAU IN LEE

KITEAUFBAU IN LEE (BAR UND LEINEN LIEGEN IN LEE DES KITES)

- Legen Sie die Bar 30 Meter in Lee des Kites ab. Die Kite Tips zeigen zur Bar und die Fronttube liegt quer zum Wind. Wenn die Bar in Lee des Kites liegt, müssen Sie diese umdrehen, bevor Sie die Leinen abwickeln. Rollen Sie dann die Leinen aus. Das bedeutet, wenn Sie von der Bar aus auf den Kite schauen, liegen die gelb ummantelten Leinen rechts, die schwarz ummantelten Leinen links.
- Breiten Sie die Bridles aus und entwirren Sie diese.
- Legen Sie die Steuerleinen aus und verbinden Sie diese mithilfe der Lerchenkopfschlinge mit den mittleren Knoten auf den Bridles am Kiteende (bitte beachten Sie: gelb zu gelb, schwarz zu schwarz).
- Legen Sie die Depowerleinen aus und verbinden Sie sie diese mit den entsprechenden Bridles an der Fronttube des Kites mithilfe der Lerchenkopfschlinge (bitte beachten Sie: gelb zu gelb, schwarz zu schwarz). Achten Sie darauf, dass sich die Steuerleinen und die Depowerleinen nicht kreuzen.
- Die Leinen sollten weder gekreuzt noch verdreht sein.

Jetzt ist Ihr Kite flugbereit.

Bitte machen Sie sich mit den Sicherheitshinweisen dieses Handbuchs vertraut und versichern Sie sich, dass Sie den vorherrschenden Bedingungen gewachsen sind, bevor Sie mit dem Kite aufs Wasser gehen. Tuning Tips für Ihren Kite finden Sie in diesem Handbuch unter -Tuning-.





AUFBAU

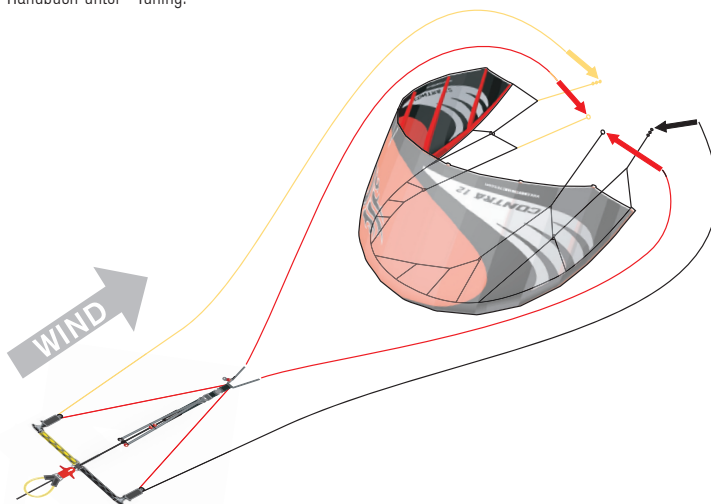
ANKNÜPFEN DER LEINEN UND START- KITEAUFBAU IN LUV

KITEAUFBAU IN LUV (BAR UND LEINEN LIEGEN IN LUV DES KITES)

- Legen Sie die Bar 30 Meter in LUV des Kites ab. Die Kite Tips zeigen zur Bar und die Fronttube liegt quer zum Wind. Die Bar liegt so, wie sie später auch beim Kiten gehalten wird. Rollen Sie dann die Leinen aus.
- Breiten Sie die Bridles aus und entwirren Sie diese
- Nehmen Sie jetzt die Steuerleinen zwischen Ihre Finger und laufen Sie an den Leinen so entlang, dass Sie diese parallel mit einem Abstand von ca 1,5 Metern auf den Boden legen und dass die Leinenenden sich in der Nähe des Kites befinden (Beachten Sie: Die am Ende gelb ummantelte Leine liegt links und die schwarz ummantelte Leine liegt rechts).
- Legen Sie die Steuerleinen in Kitenähe soweit auseinander, dass der Kite zwischen ihnen liegen kann.
- Nehmen Sie jetzt die Depowerleinen zwischen Ihre Finger und laufen Sie an den Leinen so entlang, dass Sie diese parallel zwischen die Steuerleinen auf den Boden legen. Jetzt liegen die vier Leinen wie folgt (von links nach rechts): gelbe Leine mit gelb ummanteltem Ende, weiße Leine mit gelb ummanteltem Ende, weiße Leine mit schwarz ummanteltem Ende, schwarze Leine mit schwarz ummanteltem Ende. Die Leinen sollten weder gekreuzt noch verdreht sein.
- Legen Sie jetzt den Kite auf die Depowerleinen. Die Kite Tips zeigen nach Lee und befinden sich in der Nähe der Steuerleinenenden.
- Sichern Sie Ihren Kite mit Sand oder Sandsäcken.
- Befestigen Sie außen am Kite die Steuerleinen an den entsprechenden Bridles der Kite Tips (denken Sie immer daran: gelb zu gelb und schwarz zu schwarz). Knoten Sie die Steuerleinen mit Lerchenkopfschlingen auf die oberen Knoten der Bridles. Ziehen Sie jeden Knoten zur Sicherheit gut fest.
- Jetzt geht es mit den mittig unter dem Kite liegenden Depowerleinen weiter. Schieben Sie die Knoten auf den Depowerleinen durch die entsprechenden Schlaufen der Bridles (denken Sie immer daran: gelb zu gelb und schwarz zu schwarz). Ziehen Sie jeden Knoten zur Sicherheit gut fest.
- Überprüfen Sie erneut, dass sich die Leinen weder kreuzen noch verdreht sind.

Jetzt ist Ihr Kite flugbereit

Bitte machen Sie sich mit den Sicherheitshinweisen dieses Handbuchs vertraut und versichern Sie sich, dass Sie den vorherrschenden Bedingungen gewachsen sind, bevor Sie mit dem Kite aufs Wasser gehen. Tuning Tips für Ihren Kite finden Sie in diesem Handbuch unter -Tuning.





KONTROLL SYSTEM

QUICK RELEASE

Powerdrive 221 [Pulley]

QUICK RELEASE SYSTEM (QRS)

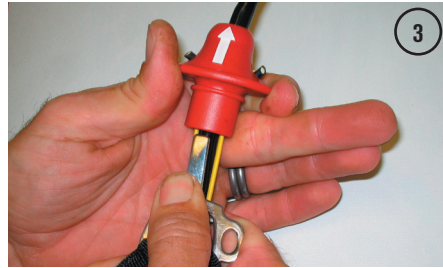
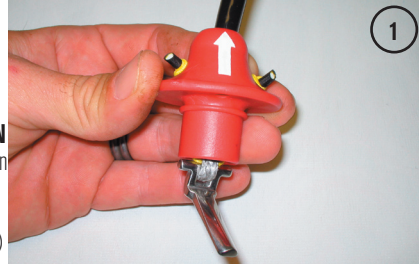
Sie sollten in einer Notsituation sofort wissen, wie Sie Ihr Quick Release System auslösen.

QRS - SO FUNKTIONIERT IHR QUICK RELEASE SYSTEM

Greifen Sie den Auslöser und ziehen Sie diesen, bis der gebogene Pin frei liegt. Unter Zug löst sich das Gurtband und öffnet die Trapeزشlaufe. (Bild 1)

QRS - DAS QUICK RELEASE WIEDER ZUSAMMEN BAUEN

- Ziehen Sie den QR Pin durch die trapezförmige Edelstahlvorrichtung (Bild 2)
- Falten Sie den Pin wieder zurück. (Bild 3)
- Ziehen Sie die QR Manschette auf der Depowerleine nach oben. (Bild 4)
- Schieben Sie die QR Hülle wieder über den QR Pin. (Bild 5)
- Ihr QR System kann jetzt erneut benutzt werden.





KONTROLL SYSTEM

SECURITY PIN

SECURITY PIN

Der Trapezstampen kann als ausschließliche Verbindung des Kitors mit dem Depowersystem dienen, wenn dieser mit einem Security Pin ausgestattet ist. Die Sicherheitsleash funktioniert nur, wenn der Fahrer in den Trapezstampen eingehängt ist. Dafür ist es wichtig, dass eine sichere Verbindung zwischen dem Trapezstampen und dem Trapezhaken besteht. Dieses System ermöglicht Ihnen den Kite komplett zu depowern, Ihre Bar frei zu drehen und Ihren Kite ganz einfach zu relaunchen (neu zu Starten), und das alles, während Sie noch sicher mit dem Kite verbunden sind.

- Sie müssen in den Quick Release (QR) Trapezstampen eingehängt sein, um das IMMEDIATE DEPOWER™ System auslösen zu können.
- Drücken Sie den Security Pin unter dem Trapezstampen in den Trapezhaken. (Bild 1)
- Vergewissern Sie sich, dass Ihr QR und Kontroll System richtig aufgebaut sind bevor Sie den Security Pin mit dem Trapezhaken verbinden.
- Wir empfehlen Ihnen erst den Security Pin zu verwenden, wenn Sie sich sicher auf dem Wasser befinden und / oder Sie die Bypass Leash befestigt haben.



BEACHTEN SIE: Wir möchten Sie eindringlich darauf hinweisen, dass Sie semi-permanent mit dem Kite verbunden sind, so wie Sie den Security Pin benutzen. Als Vorsichtsmaßnahme sollten Sie sich ganz sicher sein, wie Sie den Quick Release Auslöser betätigen, bevor Sie den Sicherheits Pin verwenden.

SECURITY PIN – VERWENDUNG DES SECURITY PINS

- Vergewissern Sie sich, dass Ihr QR und Kontroll System richtig aufgebaut sind.
- Haken Sie sich in den Trapezstampen ein. (Bild1)
- Nachdem Sie sich in den Trapezstampen eingehängt haben, verwenden Sie den Sicherheits Pin erst, wenn Sie sicher starten können.
-Lösen der Override Kugel.
- Sorgen Sie dafür, dass sich der Security Pin unterhalb des Trapezstampens befindet und drücken Sie diesen dann in die Mitte Ihres Trapezhakens. Ihr Trapezstampen muss sich zwischen dem Trapezhaken und dem Security Pins befinden, damit er seine Funktion erfüllen kann. (Bild 2)
- Kontrollieren Sie die korrekte Position Ihres Security Pins. Er hindert Ihren Trapezstampen daran versehentlich aus Ihrem Trapezhaken zu rutschen. Jetzt ist Ihr Security Pin einsatzbereit.

SECURITY PIN – SO LÖSEN SIE DEN SECURITY PIN

Es gibt zwei Möglichkeiten sich wieder vom Sicherheits Pin zu lösen:

- A. Mithilfe Ihrer Hände drücken Sie den Sicherheits Pin wieder aus dem Trapezstampen. (Bild 3)
- B. Durch ziehen des Quick Release Auslösers an Ihrem Trapezstampen.





KONTROLL SYSTEM

CENTERLINE ADJUSTMENT STRAP

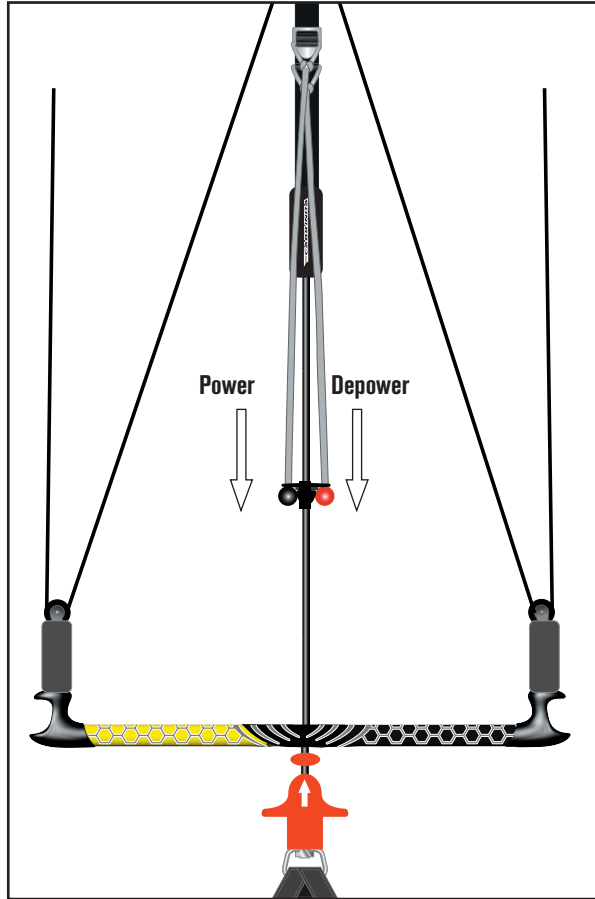
Centerline Adjustment Strap (CAS)

Alle Cabrinha Kontroll Systeme sind mit einem CAS ausgestattet. Bei diesem Einstell System wird die Länge der Depowerleinen durch Herunterziehen der entsprechenden Kugeln verändert. Dieses System funktioniert nach dem "Zug / Zug" ("Pull Pull") Prinzip.

- Zum Depowern die rote Kugel ziehen
- Um wieder mehr Power zu erzeugen, die schwarze Kugel ziehen

LEINEN CONNECTORS

Um ihre Abnutzung so gering wie möglich zu halten und somit die Lebensdauer Ihrer Flugleinen zu erhöhen, haben wir ein ganz besonderes Verbindungssystem für die Steuer- und Depowerleinen entwickelt. Bei Cabrinha befinden sich die Leinen Connectors am Kiteende der Flugleinen. Die Steuerleinen werden mit einer Lerchenkopfschlinge auf den mittleren Knoten der Steuerleinen-Pig-Tails verbunden. Bei den Depowerleinen befindet sich der Knoten auf den Leinen Connectors und so werden die Lerchenkopfschlingen auf den Pig-Tails der Depowerleinen über diese Knoten gezogen.



Funktionsweise des Flagging Rings

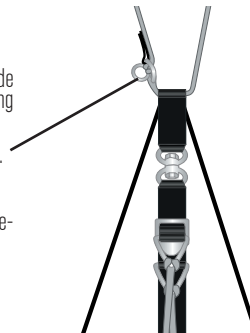
Der Flagging Ring befindet sich oben am CAS (Centerline Adjustment Strap). Der Ring wurde in den CAS integriert, um beim Landen des Kites ohne Helfer oder bei der Selbstrettung zu helfen.

Um Ihren Kite lang auswehen zu lassen, befestigen Sie die Bypass Leash am unteren Ring. Fliegen Sie Ihren Kite am Windfensterrand entlang zum Wasser.

Haken Sie sich aus der Trapezschleufe aus oder lösen Sie das Quick Release an der Trapezschleufe aus.

Lassen Sie die Bar los.

Der Kite ist jetzt mit Ihrer linken Depowerleine verbunden.





KONTROLL SYSTEM

BYPASS™ LEASH

BYPASS™ LEASH

Die Bypass™ Leash ist ein Sicherheitszubehör für Ihren Kite und sorgt dafür, dass Sie Ihren Kite im ausgehakten Zustand nicht verlieren. Das eine Ende der Leash wird mit Ihrem Trapez verbunden und das andere Ende der Leash kann an zwei unterschiedlichen Punkten befestigt werden.

ACHTUNG:

- Um sich von Ihrer Bypass™ Leash zu trennen, müssen Sie das Quick Release, welches sich an der Leashbefestigung am Trapez befindet, auslösen.

- Vergewissern Sie sich, dass Sie Ihre Bypass™ Leash korrekt befestigt haben, bevor Sie aufs Wasser gehen.

- Die Bypass™ Leash wird mit einer Befestigungsvorrichtung für Ihren Trapezhaken geliefert. Wir empfehlen Ihnen, Ihre Bypass™ Leash an diesem Befestigungspunkt anzubringen. (Bild 2) Andere Befestigungspunkte sind nicht empfehlenswert.

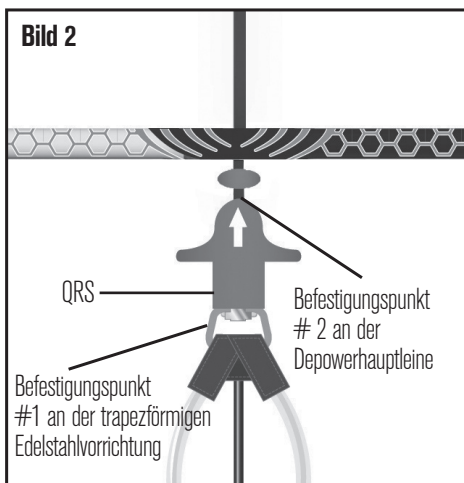
- Bitte befolgen Sie die Anweisungen in Bezug auf die Handhabung des Security Pins, um sicherzustellen, dass Sie fest mit Ihrem Kite verbunden sind.



Befestigungspunkt # 1 an der trapezförmigen Edelstahlvorrichtung

Die Bypass™ Leash kann an der trapezförmigen Edelstahlvorrichtung oberhalb des Trapezampens befestigt werden. (Bild) Diese Befestigungsweise ermöglicht die schnellste Trennung von Ihrem Kite, egal ob Sie im Trapezampen eingehängt sind oder ausgehakt fahren. Im ausgehakten Zustand bleiben Sie über die Bypass™ Leash mit Ihrem Kite verbunden.

Um sich von Ihrem Kite zu trennen, während Sie noch im Trapezhaken eingehängt sind, müssen Sie nur das QRS (Quick Release System) Ihres Trapezampens auslösen.



Wenn Sie nicht in der Trapezschnur eingehängt sind und sich von Ihrem Kite lösen wollen, müssen Sie das QRS (Quick Release System) Ihrer Bypass™ Leash auslösen. (Bild 1)

ACHTUNG: Wenn Sie Ihre Bypass™ Leash am an der trapezförmigen Edelstahlvorrichtung befestigt haben, lösen Sie sich durch Auslösen des QRS (Quick Release Systems) komplett von Ihrem Kite.

Befestigungspunkt # 2 an der Depowerhauptleine

Die Bypass™ Leash kann oberhalb des QRS (Quick Release Systems) direkt an der Depowerhauptleine befestigt werden. (Bild 2)

ACHTUNG: Wenn Sie die Bypass™ Leash oberhalb des QRS (Quick Release Systems) befestigt haben, trennen Sie sich durch Auslösen des QRS (Quick Release Systems) nicht komplett von Ihrem Kite. Wenn Sie sich komplett von Ihrem Kite trennen möchten, müssen Sie das QRS (Quick Release System) an Ihrer Bypass™ Leash auslösen.





KONTROLL SYSTEM

VERRIDE™ 2

VERRIDE™ 2 FUNKTION

Überblick

Eine der wichtigsten Funktionen des Powerdrive 221 [Pulley]™ Systems ist das sofortige und komplette Depowern des Kites durch Verschieben der Bar in den Override™ 2 Mode. Sie schieben die Bar einfach über die OVERRIDE™ 2 Kugel, die dadurch gelöst wird, und Ihr Kite stürzt sofort kontrolliert und ohne Zug zu entwickeln vom Himmel. Bei diesem System gehen die Sicherheitsfunktionen nahtlos in die normalen Kite-funktionen über. Es gibt weder ein System, das erst noch angeschaltet werden muss noch ist es nötig einen Auslöser Manuell zu betätigen.

Relaunch

Der einzigartige Bridle ermöglicht dem Fahrer den Kite erneut aus dem Wasser zu starten indem er die linke oder rechte Steuerleine zieht. Die Tip des Kites kommen dadurch aus dem Wasser, so dass der Fahrer den Kite dann in eine sichere Seitenlage zum Starten positionieren kann.



Override – In den Trapezstampen eingehakt

Das Sicherheitssystem funktioniert sowohl in eingehaktem Zustand als auch ausgehakt (mit befestigter Leash). Wählt der Fahrer die eingehakte Option, muss er den Cabrinha Trapezstampen mit Safety Pin verwenden.



Override – Nicht in den Trapezstampen eingehakt

Das Sicherheitssystem funktioniert sowohl in eingehaktem Zustand als auch ausgehakt (mit befestigter Leash). Wählt der Fahrer die ausgehakte Option, muss er die Cabrinha ByPass Leash™ mit dem Trapezstampen verbinden.

Der Override Stopper Mechanismus ermöglicht dem Fahrer auf komfortable Weise die Bar nach Rotationen wieder zurückzudrehen, ohne den Kite dabei komplett zu depowern. Der Stopper Mechanismus wurde bei der Herstellung so voreingestellt, dass er sich bei einer Auslösekraft von ca 10 kg löst. Wendet man zu viel Kraft an, kann die Bar über den Override Stopper Mechanismus in den Override Mode rutschen.



Die Auslösekraft kann vom Fahrer unverzüglich stufenweise mithilfe des vorhandenen Spannrings verstellt werden. Um die Auslösekraft des Stopper Mechanismus zu erhöhen, drücken Sie den Spannring um den Stopper Mechanismus zusammen. Beim Zusammendrücken rastet der Ring stufenweise ein und Sie können sich für eine Auslösestufe entscheiden.

BEACHTEN SIE: Je fester Sie den Ring zusammendrücken, desto mehr Kraft müssen Sie aufbringen, um den Override Stopper Mechanismus auszulösen. Wir empfehlen Ihnen, zuerst mit der niedrigsten Auslöse-einstellung zu beginnen und diese erst zu erhöhen, wenn Sie sich an die Funktionsweise des Override Systems gewöhnt haben.





KONTROLL SYSTEM

VERRIDE™ 2

FUNKTIONSWEISE:

Um den Kite sofort zu depowern, schieben Sie die Bar über den Override Mechanismus. Der Kite verliert sofort an Zug und fällt langsam und kontrolliert vom Himmel. Um sofort wieder Fahrt aufzunehmen, schieben Sie einfach die Bar wieder zu sich heran.

BEACHTEN SIE: Indem Sie die Bar wieder zu sich heranziehen, erzeugt der Kite direkt wieder Zug und beginnt erneut zu fliegen. Beachten Sie die Position des Kites im Windfenster, bevor Sie den Kite wieder Zug aufnehmen lassen. Liegt Ihr Kite komplett auf dem Wasser, gehen Sie anhand der unten beschriebenen Technik unter "Relaunch mit dem Override System" vor.

Den Override Stopper Mechanismus zurücksetzen

- Greifen Sie den Override Stopper Mechanismus auf der Depower Hauptleine
- Schieben Sie den Override Stopper Mechanismus über die Override Manschette
- Drücken Sie den Override Stopper Mechanismus zurück in seine Position

BEACHTEN SIE: Durch Zug an der Depowerleine ist er möglich, dass Sie sich ungewollt aus dem Trapezhaken aushaken. Vergewissern Sie sich zuvor, dass der Security Pin eingehakt ist oder eine externe Leash befestigt wurde.

So drehen Sie die Bar nach Rotationen zurück:

- Vergewissern Sie sich, dass sich der Override Stopper Mechanismus in Position befindet.
- Lassen Sie die Bar los, sie rutscht bis zum Override Stopper.
- Drehen Sie die Bar aus, um somit die Leinen zu entwirren.
- Greifen Sie die Bar erneut und ziehen diese zu sich heran.

DIE POSITION DER OVERRIDE KUGEL / MANSCHETTE VERSCHIEBEN

Die Overridelänge kann an die jeweiligen Anforderungen des Fahrers angepasst werden.

- Lösen Sie die Inbusschraube auf der Override Manschette
- Schieben Sie die Manschette auf die gewünschte Position
- Ziehen Sie die Inbusschraube vorsichtig wieder an. – Überdrehen Sie die Schraube nicht.

BEACHTEN SIE: Das Overdrive System ist auf 35 cm Depowerweg voreingestellt. Dieser voreingestellte Depowerbereich ermöglicht ein komfortables Zurückdrehen der Bar und eine optimale Depowerfunktion. Sollten Sie den Depowerweg kürzer einstellen als 35 cm, tun Sie dies auf Ihr eigenes Risiko.

FUNKTIONSWEISE DES SPANNRINGS

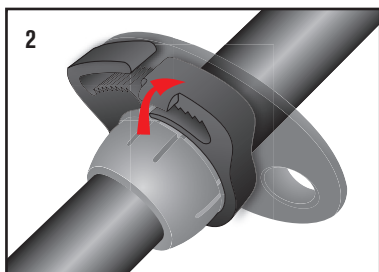
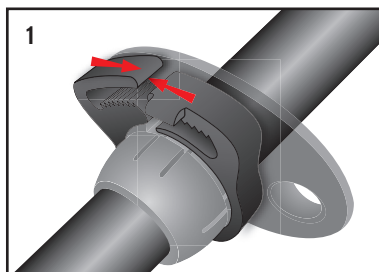
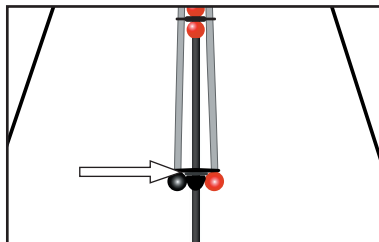
Mehr Spannung:

Drücken Sie die Klemme zusammen, damit die Zähne greifen (Bild 1).

- Je mehr Zähne greifen, desto höher ist die benötigte Auslösekraft.
- Machen Sie sich bewusst, dass Sie bei größerer Spannung mehr Kraft benötigen, um den Override Mode™ auszulösen.

Weniger Spannung:

- 1) Ziehen Sie mit Ihrem Daumen den Zapfen an der Klemme hoch und lösen Sie damit wieder die Zähne (Bild 2)
- 2) Weiten Sie mit dem Zapfen den Durchmesser des Spannrings





KONTROLL SYSTEM

VERRIDE™ 2

STOP!



UM ZU ERFAHREN, WIE SIE IHREN CABRINHA KITE AUFBAUEN, KONSULTIEREN SIE DAS MITGELIEFERTE BENUTZERHANDBUCH FÜR DEN KITE. EINE KONTROLLSYSTEM-KOMPATIBILITÄTSTABELLE FINDEN SIE ONLINE UNTER WWW.CABRINHAKITES.COM.

AUCH DAS BENUTZERHANDBUCH IST ONLINE ERHÄLTlich. SOLLTEN SIE SICH NICHT SICHER SEIN, WELCHE KITES MIT DEM KONTROLLSYSTEME KOMPATIBEL SIND, FINDEN SIE GENAUERE INFORMATIONEN DAZU IN DER KONTROLLSYSTEM-KOMPATIBILITÄTSTABELLE UND IM BENUTZERHANDBUCH FÜR DAS KONTROLLSYSTEM.

ONLINE ERHÄLTlich UNTER WWW.CABRINHAKITES.COM. UM ZU ERFAHREN, WIE SIE IHR KONTROLLSYSTEM MIT EINEM KOMPATIBLEN KITE VERBINDEN, KONSULTIEREN SIE DAS BENUTZERHANDBUCH FÜR DEN KITE.





REPARATUREN

AUSTAUSCHEN DER LEINEN - POWERDRIVE 221 [PULLEY]

Powerdrive 221 [Pulley]

Um die Leinen Ihres Kontrollsystems auszutauschen zu können, müssen Sie zuerst die alten Leinen von den Leaderleinen entfernen. Daraufhin können Sie dann die Leinen an die existierenden Leaderleinen anknüpfen, vorausgesetzt diese befinden sich noch in einem guten Zustand.

So verbinden Sie Ihre neuen Leinen mit den Leaderleinen

- Legen Sie Ihre Bar auf den Boden, so dass sich diese in ca 30 Meter Abstand zu einem Pfosten oder Baum befindet, um damit später die Leinenlängen zu überprüfen. (siehe Schritt 1.2)
- Legen Sie die farblich markierten Leinen zwischen der Bar und dem Pfosten aus. Sie haben zwei Leinensets: Die Depowerleinen innen und die Steuerleinen aussen.
- Sorgen Sie dafür, dass sich die Leinen weder kreuzen noch verdrehen. Laufen Sie dazu durch die Leinen durch und "kämmen" Sie diese mit Ihren Fingern durch. Nachdem Sie die Leinen so geordnet haben, legen Sie diese von der Bar aus gesehen wie folgt aus: gelbe Leine mit gelb ummanteltem Ende, weiße Leine mit gelb ummanteltem Ende, weiße Leine mit schwarz ummanteltem Ende, schwarze Leine mit schwarz ummanteltem Ende

Die Steuerleinen austauschen:

- Verbinden Sie die Steuerleinen mit einer "Lerchenkopf an Lerchenkopf Verbindung".
- Ziehen Sie die Leaderleine durch die Schlaufe am Ende der Steuerleine.
- Schieben Sie das Ende der Steuerleine durch die Schlaufe der Leaderleine.
- Nachdem Sie jetzt die gesamte Steuerleine durch die Schlaufe gezogen haben, ist diese fest mit der Leaderleine verbunden.

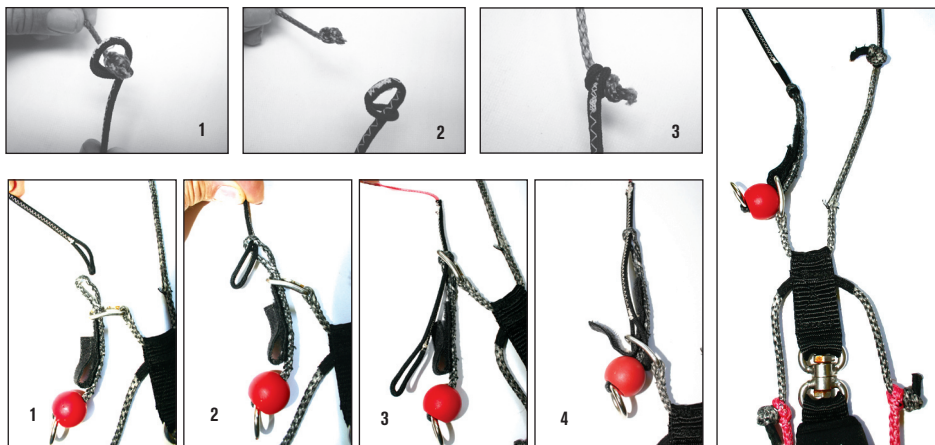
Die Depowerleinen austauschen:

LINKS (gelb) – Verbinden Sie die linke Depowerleine mit einer "Lerchenkopf an Lerchenkopf Verbindung" am CAS Leader.

- Lassen Sie die kurze Leaderleine am CAS.
- Ziehen Sie den Knoten am Ende des Leaders durch die Schlaufe der Flugleine.
- Schieben Sie das Ende der Flugleine durch das kleine Edelstahlrechteck oberhalb der roten Griffkugel.
- Ziehen Sie die Flugleine jetzt durch dieses Rechteck zurück in Richtung Leader Ende. Ziehen Sie diese Verbindung fest.

RECHTS (schwarz) – Verbinden Sie die rechte Depowerleine mit einer "Lerchenkopf an Lerchenkopf Verbindung" am CAS Leader.

- Bilden Sie eine Lerchenkopfschlinge auf der Flugleine.
- Schieben Sie diese Schlinge über den Knoten oben auf dem Leader. Ziehen Sie diese Schlaufe gut fest, um eine sichere Verbindung zu gewährleisten.
- Ihre Flugleinen sind jetzt mit den Leaderleinen verbunden und Sie können nun überprüfen, ob alle Leinen gleich lang sind.





GLOSSAR

HÄUFIG BENUTZTE AUSDRÜCKE IM KITESURFSPORT & KITE TERMINOLOGIE

TRAINER KITE

Ein Kite für den Einsatz an Land, um die Bewegungen zu trainieren, die beim Kitesurfen ausgeführt werden müssen. Ein hervorragendes Lehrinstrument. Trotz seiner geringen Größe hat dieser Kite Power. Also: Achtung!

TUBEKITE

Ein Kite mit luftgefüllten Schläuchen. Er schwimmt auf dem Wasser und ist leichter aus dem Wasser zu starten.

TUBES / LUFTKAMMERTASCHEN

Die röhrenförmigen Taschen an Ihrem Kite. In ihnen stecken die aufblasbaren Schläuche, die den Kite stützen.

BLADDERS / SCHLÄUCHE

Die aufblasbaren Schläuche stecken in den Luftkammertaschen des Kites. (Wie bei einem Fahrradreifen – ein Mantel außen und darin eine luftgefüllte Schlauch).

AIRLOCK

Ein zweiteiliges Ventil, welches das Aufpumpen des Kites von einem Punkt aus ermöglicht.

SPRINT

Single Point Inflation Technologie, schnelles Aufpumpen des Kites über nur ein Ventil.

AIR CLIPS

Mit diesen Clips lässt sich der Lufttransfer von der Fronttube zu den Quertubes unterbrechen.

AIR DISTRIBUTION TUBES / SCHLÄUCHE

Verbindungsschläuche zwischen Fronttube Bladder und Quertube Bladders.

OVERRIDE

Mit diesem System lässt sich der Depowerweg der Bar einstellen. Dieses System ermöglicht dem Fahrer ebenfalls die Bar nach Rotationen wieder auszdrehen ohne den Kite dabei zu sehr zu depowern. Es erfüllt eine Art 'Managerfunktion' für die Leinen der Depower Extension.

QRS-QUICK RELEASE SICHERHEITS SYSTEM

Diesen Verbindungspunkt des Kontroll Systems kann der Fahrer in einer Notsituation auslösen. Der Fahrer ist über die QRS Trapezschnur (patentiert) mit dem Kite verbunden und kann sich in einer Gefahrensituation mithilfe des QR komplett vom Kite trennen.

BYPASS LEASH SYSTEM

Eine optionale Sicherheitsleash, die sich besonders für Kiteeinsteiger und Kiteschulen eignet und für Kiter die nicht im Trapezstampen eingehängt fahren. Dieses komfortable Leashsystem ermöglicht Ihnen, Ihre Hände völlig frei zu bewegen.

BAR

Das Steuergerät zum Lenken des Kites.

BRIDLES

Die Leinen die an den Tips Ihres Kites befestigt sind. An diese Leinen knüpfen Sie Ihre Steuer- und Depowerleinen an, um den Kite mit Ihrer Bar zu verbinden.

LEADER LEINEN

Diese Leinen befinden sich direkt an Ihrer Bar. An diesen Leinen befestigen Sie Ihre Flugleinen, um diese mit Ihrer Bar zu verbinden.

FLUGLEINEN

Die Bezeichnung für alle Leinen, die mit Ihrem Kite geliefert wurden. Diese Leinen sind ca 20-30 Meter lang und verbinden die Leaderleinen der Bar mit den Bridles des Kites.

STEUERLEINEN

Die beiden äußeren Flugleinen, die am rechten und linken Trailing Edge Bridle am Kite Tip befestigt werden.

DEPOWERLEINEN

Die beiden Centerleinen, die an den beiden Fronttubenenden des Kites befestigt werden. Diese Leinen dienen zum depowern des Kites.

CENTERLINE ADJUSTMENT STRAP (CAS)-

Mit diesem kann das Längen-Verhältniss der Depower- und Steuerleinen eingestellt werden. Der Adjuster dient außerdem für die Feineinstellung. Der Druckpunkt des kites kann dabei auf die Armlänge eingestellt werden.

TRAPEZ

Ein Ausrüstungsgegenstand der dazu dient, sich an die Trapezleine der Control Bar zu hängen. Dadurch spart der Surfer Kraft, weil er sein ganzes Körpergewicht an den Kite hängen kann. Sehr verbreitet sind Hüfttrapeze (sie sitzen zwischen Becken und Rippenbogen) und Sitztrapeze (sie sitzen um die Hüften und Beine, wie ein Slip).





GLOSSAR

KITEBOARDING

Der Kitesport auf dem Wasser.

KITESURFING

Ein anderer Ausdruck für den Kitesport auf dem Wasser.

NEUTRALE POSITION / ZENIT

Das ist die Position genau über dem Kopf des Piloten. Wenn der Pilot die Bar ruhig und parallel zu seinen Schultern hält, wird der Kite von selbst in dieser Position parken. Machen Sie sich jedoch bewusst, dass es nicht leicht ist, den Kite in dieser Position zu halten und dass diese Position durchaus gefährlich sein kann. In dieser Position entwickelt der Kite am wenigsten Zug und fliegt am stabilsten. Wenn der Kite in der neutralen Position weniger Wind bekommt, bewegt er sich etwas vom Piloten weg nach Lee. Bei ruhig gehaltener Bar entwickelt der Kite bei einer Böe Zug und steigt wieder in die neutrale Position zurück. Ist die Böe jedoch stärker, kann der Pilot in dieser Position in die Luft gerissen werden. Auf dem Wasser können Sie in der neutralen Position Ihren Kite parken, um sich auszuruhen. Wir empfehlen Ihnen jedoch mit Nachdruck, Ihren Kite an Land nicht in dieser neutralen Position zu fliegen. Starten Sie ohne Verzögerung und begeben Sie sich umgehend aufs Wasser. Verweilen Sie auf keinen Fall an Land mit Ihrem Kite in der neutralen Position, denn dies ist sehr gefährlich.

DIE NEUTRALE ZONE

Das ist der Bereich links und rechts vom Kiter und schließt die 'Neutrale Position' ein. In der 'Neutralen Zone' fliegt der Kite am weitesten nach Luv. Hier entwickelt der Kite am wenigsten Zug. In der 'Neutralen Zone' kann der Kite sicherer geflogen werden. Fliegen Sie jedoch den Kite auch in dieser Zone extrem vorsichtig, besonders wenn Sie sich noch an Land befinden oder der Wind sehr böig ist.

DIE POWER ZONE

Das ist der Bereich direkt vor dem Surfer und zu den äußeren Seiten des Windfensters hin. Ausgenommen sind die 'Neutrale Zone' und die 'Neutrale Position'. In der 'Power Zone' entwickelt der Kite am meisten Power und Zug. Hier kann der Kite sehr kraftvoll und gefährlich werden. Vermeiden Sie als Kiteinsteiger Ihren Kite in diese Zone zu lenken. Fliegen Sie Ihren Kite immer mit größter Vorsicht durch diese Zone.

LAUNCHING / START

Der Vorgang, bei dem der Pilot den Kite aus der Hand des Partners nach oben steuert.

SELF-LAUNCHING / ALLEINSTART

Eine Technik, bei der der Pilot den Kite ohne fremde Hilfe startet, indem er/ sie einen Kiteflügel zuvor mit Sand beschwert hat und dann den Kite vorsichtig aus dieser Position nach oben lenkt.

RELAUNCH

Der Vorgang, bei dem der Pilot den auf dem Wasser liegenden Kite erneut nach oben steuert / startet.

BODY DRAG

Das ist eine Übung zum Erlernen des Kitesurfens, bei der der Kiter den Kite vom Wasser aus fliegt, dabei aber kein Board benutzt. Der Kiter startet den Kite, geht zum Wasser, lässt sich dann durchs Wasser ziehen und übt dabei den Kite zu steuern und sich so auch in einer Notsituation selbst zu retten.

WASSERSTART

Der im Wasser sitzende oder liegende Kiter steigt mithilfe des durch den Kite entwickelten Zuges aufs Board auf.

HALSEN

Die Richtungsänderung um 180 Grad. Der Surfer wechselt z.B. von Steuerbordbug auf Backbordbug.

GLEITEN

Das Board verlässt die langsame Verdrängerfahrt und gleitet mit wenig Reibung schnell auf der Wasseroberfläche.

LANDEN

Der Surfer steuert den Kite zu seinem Partner an Land.

ÜBERPOWER

Eine Situation, in der ein Kiter mit einem Kite unterwegs ist, der für sein Können, sein Gewicht, seine Kraft und für die herrschenden Windbedingungen zu groß und kraftvoll ist.

UNTERPOWER

Eine Situation, in der ein Surfer mit einem Kite unterwegs ist, der für sein Können, sein Gewicht, seine Kraft und für die herrschenden Windbedingungen zu klein und kraftlos ist.

RAUMSCHOT

Eine Fahrtrichtung zwischen 90 und 160 Grad zum tatsächlichen Wind gesehen.





GLOSSAR

LULL / WINDLOCH

Dieser Ausdruck bezeichnet den plötzlich für eine beliebige Zeit extrem abgeschwächten Wind. (Beschreibt ebenfalls einen komplett depowerten Kite)

LUV

Die Luvseite oder das Vorliek (Windseite) des Kites.

SIDESHORE

Der Wind bläst von rechts oder von links parallel zum Ufer. Ideale Windrichtung zum Kitesurfen.

AUFLANDIG / ONSHORE

Der Wind bläst vom Wasser direkt oder in einem großen Winkel aufs Land. Seien Sie sehr vorsichtig, wenn Sie Ihren Kite bei dieser Windrichtung in Wassernähe fliegen.

SIDE ONSHORE

Der Wind bläst von rechts oder von links vom Wasser aufs Land. Seien Sie sehr vorsichtig, wenn Sie Ihren Kite bei dieser Windrichtung in Wassernähe fliegen.

ABLANDIG / OFFSHORE

Der Wind bläst vom Land direkt oder in einem großen Winkel hinaus aufs Wasser. Fliegen Sie Ihren Kite bei dieser Windrichtung nicht in Wassernähe.

SIDE OFFSHORE

Der Wind bläst von rechts oder von links vom Land aufs Wasser. Eine Kombination aus ablandigem und Side-shore-Wind. Fliegen Sie Ihren Kite dieser Windrichtung nicht in Wassernähe.

BÖIGER WIND

Der Wind ist ungleichmäßig und wechselt häufig seine Stärke.

WINDABGEWANDT

Die Richtung, in die der Wind bläst.

WINDZUGEWANDT

Die Richtung, aus der der Wind bläst.

LEE

Die windabgewandte Seite vom Kiter aus.

LUV

Die windzugewandte Seite vom Kiter aus.

KNOTEN

Eine Maßeinheit für Geschwindigkeit. In diesem Fall für die Windgeschwindigkeit. Sie bezieht sich auf die Anzahl zurückgelegter Entfernungseinheiten in einer bestimmten Zeit, basierend auf Nautischen Meilen.
1 Knoten = 1 Nautische Meile pro Stunde.
1 Knoten = 1.15 mph.

MPH

Eine Maßeinheit für Geschwindigkeit. In diesem Fall für die Windgeschwindigkeit. Sie bezieht sich auf die Anzahl zurückgelegter Entfernungseinheiten in einer bestimmten Zeit, basierend auf Meilen.
1 mph = 1 Meile pro Stunde.
1 mph = 1.4 km/h

BEAUFORT SKALA

Ein System, das dazu dient die Windstärke anhand visueller Eindrücke der Umgebung einzuschätzen (z.B. das Verhalten von Wellen, Rauch etc.). In dieser Skala werden keine Messinstrumente verwendet (0 = Windstille bis 12 = Orkan).

PUMPE

Gerät, das zum Aufpumpen des Kites dient.

BAR (Einheit)

Eine Einheit für Druck.
• 1 bar = 14 PSI
• 1 mbar = 0.015 PSI

PSI

Eine Einheit für Druck.
Pound per Square Inch
• 1 PSI = 68.9mbar

