

Switchblade **IDS™**

BENUTZERHANDBUCH FÜR DEN KITE

CABRINHA®

! WARNUNG

BENUTZEN SIE DIESES PRODUKT AUSSCHLIESSLICH, WENN SIE MIT DEN FOLGENDEN BEDINGUNGEN UND KONDITIONEN EINVERSTANDEN SIND. DIE INFORMATIONEN DIESER BROSCHÜRE SOLLEN IHNEN ALS HINWEIS DIENEN, ÄNDERUNGEN SIND JEDOCH JEDER ZEIT VORBEHALTEN. BITTE BESUCHEN SIE UNSERE WEBSEITE UNTER: WWW.CABRINHAKITES.COM, UM AKTUELLE ÄNDERUNGEN EINZUSEHEN.

WENN SIE NOCH KEINE 18 JAHRE ALTE SIND, SORGEN SIE DAFÜR, DASS EIN ELTERNTEIL ODER EIN ERZIEHUNGSBERECHTIGTER DIE OBIGEN ANWEISUNGEN UND DIE BEDIENUNGSANLEITUNG LIEST, BEVOR SIE DANN UNTER ORDNUNGSGEMÄSSER ANLEITUNG DIESER PERSON DAS PRODUKT BENUTZEN.

Die Verwendung dieses Produkts bringt für den Benutzer viele unvermeidbare und unerwartete Risiken, Verletzungen und Gefahren mit sich. Die Vertreiber dieses Produkts sind nicht für Schäden an Gegenständen oder Personenschäden verantwortlich, die durch die Anwendung dieses Produkts oder durch fahrlässige, unachtsame oder unverantwortliche Verwendung dieses Produkts durch den Benutzer entstehen.

Kiteboarden ist ein Extremsport. Tubekites samt ihrer Leinen und ihres Steuersystems können für Fluggeräte und jede Person, die ihnen zu Nahe kommt, gefährlich werden. Nehmen Sie Kiteboarden und die damit verbundenen Gefahren ernst. Wir empfehlen Ihnen, sich zum Einstieg von einem erfahrenen Kiteboarder oder besser noch von einem qualifizierten Kitelehrer anleiten zu lassen. Unvorschriftsmäßiger oder fahrlässiger Einsatz dieses Kites kann Sie und andere schwer verletzen oder zum Tod führen. Benutzen Sie diesen Kite niemals in der Nähe von Hochspannungsleitungen, Flughäfen oder Straßen und halten Sie mit den Leinen Ihres Kites immer ausreichend Abstand zu Personen und Hindernissen. Fliegen Sie Ihren Kite nur dort, wo Sie ausreichend Platz zur Verfügung haben. Beobachten Sie die Wind- und Wetterbedingungen und verhalten Sie sich besonders vorsichtig bei ablandigem, auflandigem oder extrem starkem Wind. Setzen Sie Ihren Kite erst auf dem Wasser ein, wenn Sie einer Trainer Kite sicher an Land fliegen können. Nehmen Sie sich Zeit, um sich mit Ihrem Kite und seiner Handhabung anzufreunden. Denken Sie immer daran, dass Sie für die sichere Handhabung Ihres Kites und für die Sicherheit aller Personen in Ihrer Nähe verantwortlich sind. Schätzen Sie Ihr Fahrkönnen realistisch ein und kiten Sie niemals, wenn Ihr Fahrkönnen den Bedingungen nicht gewachsen ist. Tragen Sie immer eine entsprechende Sicherheitsausrüstung und eine Schwimmhilfe, wenn Sie den Kite auf dem Wasser einsetzen. Verbinden Sie sich niemals dauerhaft mit dem Kite. Der Kite ist weder als Fluggerät gedacht noch eignet er sich als Auftriebshilfe.

... Fortsetzung auf der nächsten Seite.

! WARNUNG

EMPFEHLUNG FÜR DIE ANWENDUNG IHRES KITEBOARDMATERIALS:

Kiteboarden ist ein sehr fassettenreicher Sport, mit unterschiedlichen Disziplinen und natürlich auch unterschiedlichen Könnerstufen auf dem Wasser. Wie bei allen Sportarten gibt es auch beim Kiteboarden potenzielle Risiken. Im folgenden Abschnitt gehen wir auf wichtige Punkte in Sachen Sicherheit ein, die Sie beachten sollten, wenn Sie mit Ihrem Cabrinha Kite aufs Wasser gehen.

- Kiteboarden ist eine GEFÄHRLICHE Sportart und die Benutzung von Kiteboardmaterial bringt das Risiko mit sich, dass Sie sich beim Ausüben dieser Sportart schwer verletzen oder zu Tode kommen können.
- Verletzungen sind ein POTENZIELLES RISIKO im Kiteboardensport und die Ausübung dieser Sportart setzt die Inkaufnahme dieser Risiken voraus.
- Kinder sollten diese Sportart ausschließlich unter Aufsicht von Erwachsenen ausüben.
- Wir empfehlen Kiteboardersteinigern unbedingt Unterricht zu nehmen.
- Kontrollieren Sie Ihr Material IMMER auf Verschleißschäden, bevor Sie Kiteboarden gehen. Achten Sie dabei besonders auf Leinen, Kite, Bladders, Schrauben und Kleinteile.
- SOLLTEN Sie Verschleißschäden vorfinden, reparieren Sie diese oder tauschen Sie entsprechende Teile immer sofort aus, bevor Sie aufs Wasser gehen. Sollten Sie in Bezug auf einen Verschleißschaden irgendwelche Zweifel oder Fragen haben, wenden Sie sich bitte unverzüglich an Ihren Cabrinha Händler. Cabrinha Kontaktadressen finden Sie unter www.cabrinhakites.com
- Sorgen Sie dafür, dass Sie im Falle von Materialbruch NIEMALS in eine für Sie und andere gefährliche Situation geraten und immer aus eigener Kraft sicher zur Küste zurückkommen können.
- Benutzen Sie ausschließlich qualitativ hochwertige Ersatzteile von namenhaften Anbietern.
- Informieren Sie sich über Windstärke, Gezeiten, Strömungen und über die Wettervorhersage, bevor Sie aufs Wasser gehen. Kiteboarden Sie nicht bei ablandigem Wind.
- Erfragen Sie alle Besonderheiten eines neuen Kiteboardrevieres, bevor Sie zum Kiteboarden gehen. Lassen Sie sich eventuell vorhandene Gefahrenzonen von ortskundigen Personen erklären.
- Gehen Sie rücksichtsvoll mit anderen Besuchern des Strandes um, achten Sie besonders auf Schwimmer und kleine Kinder. Sorgen Sie dafür, dass Sie Ihr Kitematerial stets unter Kontrolle haben und dass Ihnen Ihr Material weder am Strand noch auf dem Wasser wegweht.
- Benutzen Sie stets angemessene Sicherheitsvorrichtungen oder Auftriebshilfen. Tragen Sie immer die geeignete Schutzbekleidung, wie einen Neoprenanzug oder ein UV-Top. Wir empfehlen Ihnen einen Helm zu benutzen.
- Informieren Sie immer jemanden darüber, dass Sie Kiteboarden gehen und wann Sie voraussichtlich zurück sind. Gehen Sie niemals alleine aufs Wasser.
- Machen Sie sich bewusst, dass die Bedingungen sich plötzlich ändern können. Kommen Sie sofort zum Strand zurück, wenn sich die Bedingungen radikal ändern, wenn entweder der Wind stark nachlässt oder wenn Wind und Wellen extrem zunehmen.
- Schätzen Sie Ihr Fahrkönnen realistisch ein und muten Sie sich niemals zu viel zu.
- Verändern oder modifizieren Sie dieses Produkt nicht.
- Dieses Produkt wurde nur für den Kiteboarden auf dem Wasser oder auf Schnee entwickelt und produziert.
- Bewahren Sie diese Anleitung auf, um diese auch in Zukunft noch einsehen zu können.
- Die folgenden Punkte beinhalten wichtige Sicherheitsrichtlinien, die Sie immer in Erinnerung behalten sollten, wenn Sie Ihren Cabrinha Kite und die dazugehörige Kiteboardausrüstung auf dem Wasser, auf dem Land und auf Schnee einsetzen.

! A WARNUNG

EINSATZ AUF SCHNEE ALLGEMEINE RICHTLINIEN

- Die Punkte, die unter Empfehlung für die Anwendung Ihres Kiteboardmaterials aufgelistet sind, gelten auch für den Einsatz dieses Produktes auf Schnee. Bitte lesen Sie also den vorhergehenden Abschnitt auch, wenn Sie vorhaben, dieses Produkt hauptsächlich auf Schnee anzuwenden.
- Diese Kites sind für den Einsatz auf Schnee als Zugerät gedacht, welches den Fahrer ganz kontrolliert über weite, offene Schneefelder antreibt.
- Versuchen Sie nicht diesen Kite als Fluggerät zu benutzen. Benutzen Sie diesen Kite nicht um damit von Bergen, Felsen oder Pisten zu segeln.
- Versuchen Sie sich mit dem Kite nicht so in die Luft zu katapultieren, dass Sie bei der Landung hart Aufkommen würden.
- Sie müssen extrem vorsichtig agieren, wenn Sie den Kite in Gebirgsregionen, auf unebenen Geländen oder Gletschern anwenden. Solche Regionen sind bekannt dafür, dass die Windbedingungen sehr inkonstant sind und sich sehr schnell in Stärke oder Richtung verändern können ohne das sich dies zuvor erkennen lässt.
- Benutzen Sie dieses Produkt niemals in der Nähe von Hochspannungsleitungen, Lifтанlagen, Bäumen oder anderen Hindernissen.
- Verknüpfen Sie sich nicht mit einem stehenden oder beweglichen Objekt wie mit einem Pfosten, Schneemobil oder Auto während Sie den Kite fliegen.
- Behalten Sie immer die Kontrolle über die Situation. Sie sollten immer in der Lage sein anzuhalten und Abstand zu anderen Personen oder Gegenständen zu halten.
- SNOWKITE: Personen, die sich in Lee oder von Ihnen aus gesehen tiefer auf der Piste befinden, haben Vorfahrt. Es liegt in Ihrer Verantwortung einen ausreichenden Abstand zu wahren.
- SNOWBOARD: Personen, die sich von Ihnen aus gesehen tiefer auf der Piste befinden, haben Vorfahrt. Es liegt in Ihrer Verantwortung einen ausreichenden Abstand zu wahren.
- Sie dürfen niemals dort anhalten, wo Sie andere behindern oder für andere nicht zu sehen sind.
- Wenn immer Sie starten oder auf andere Personen treffen, müssen Sie auch den Raum in Luv und die Piste oberhalb von Ihnen im Auge behalten und die Vorfahrt anderer Personen achten.
- Benutzen Sie immer Hilfsmittel, die dafür sorgen, dass Ihnen Ihre Ausrüstung nicht abhanden kommt.
- Beachten Sie alle aufgestellten Schilder und Warnhinweise.
- Halten Sie sich von gesperrten Bereichen fern.
- SNOWBOARD: Bevor Sie jegliche Art von Lift benutzen, sollten Sie sich bewusst sein, wie man in den Lift einsteigt, im Lift fährt und wieder aussteigt und dies auch praktisch beherrschen.
- Snowboarden / Snowkiten Sie nicht, wenn Sie müde sind oder unter dem Einfluss von Alkohol oder Drogen stehen.
- Schneeverhältnisse und Snowboard / Snowkite Bedingungen verändern sich ständig – meiden Sie Gebäude, Bäume, Felsen, Geröll, uneinsehbare Gelände oder Hänge, Lawinengebiete, Gletscherspalten, Klippen, Hochspannungsleitungen, Gefahrenstellen durch Wasser, Veränderungen der Schneeoberfläche oder Schneequalität durch Höhenveränderung oder Sonneneinstrahlung, Wind- und Wetterveränderungen und jegliche Bedingungen, durch die Sie die Kontrolle über Ihr Snowboard / Ihren Snowkite verlieren könnten.



BENUTZERHANDBUCH

- 2 Einleitung
- 3 Wichtiger Hinweis
- 4 Wind, Wetter & Wasser Bedingungen /
Windeinsatzbereich tabelle
- 5 Einschätzung Ihres Fahrkönnens / Verhalten im Kiterevier
- 6 Umgang mit dem Kite
- 7 Allgemeine Verhaltensregeln am Strand
- 8 Platz zum starten
- 9 Das Windfenster mit den unterschiedlichen Zonen &
Kräfteverhältnissen

INHALT

KITE ÜBERBLICK & KONTROLL SYSTEM

- 10 SWITCHBLADE IDS™ Überblick

AUFBAU

- 12 Sprint™ Inflation System (Aufpumpsystem)
- 13 Den Kite aufpumpen
- 15 STOPP

FUNKTIONSWEISE

- 16 Tuning
- 17 Reparaturen - Löcher / Quertube Bladder
- 18 Reparaturen - Fronttube Bladder

- 21 Glossar

EINLEITUNG



VIELEN DANK für den Kauf eines Cabrinha Kites und willkommen in der Welt des Kiteboardens. Wie Sie sicher wissen, begeistert dieser faszinierende Sport Menschen jeglicher Altersgruppen aus allen Teilen der Welt. Es handelt sich um eine der dynamischsten und wachstumsstärksten Sportarten dieses Jahrzehnts.

ACHTUNG: Es ist jedoch möglich, dass man beim Kiteboarden auf gefährliche Art und Weise die Kontrolle verliert, wenn man nicht sehr bedacht an die Sache heran geht. Aus diesem Grund liefern wir unsere Kites mit diesem umfangreichen Benutzerhandbuch aus. Es wird Ihnen dabei helfen alles Wichtige über Ihren neuen Kite in Bezug auf Aufbau, Pflege und Wartung zu erfahren. Wichtige Informationen über die Benutzung des Kites inklusive Power und Depower Funktion entnehmen Sie bitte dem Handbuch, das Sie mit Ihrem Cabrinha Kontroll System erhalten haben. Bitte beachten Sie, dass nur ein mit dem IDS™ ausgestattetes kompatibles Kontroll System die mit einem Bow Kite verbundene Sicherheit und Leistung gewährleistet. Eine Liste aller zu diesem Kontroll Systeme kompatiblen Kites finden Sie unter www.cabrinhakites.com.

Bitte lesen Sie sorgfältig das gesamte Benutzerhandbuch, bevor Sie diesen Kite benutzen. Dieses Handbuch soll auf keinen Fall Kiteboardunterricht ersetzen, sondern diesen, als Nachschlagewerk ergänzen. Gehen Sie niemals Kiteboarden, ohne zuvor professionelle Einweisung erhalten zu haben. Denken Sie daran, dass es nicht nur um Ihre eigene Sicherheit geht, sondern auch um die Ihrer Mitmenschen.

WICHTIGER HINWEIS

WICHTIGER HINWEIS

KITEBOARDEN ist ein gefährlicher Sport, mit unterschiedlichen Disziplinen und unterschiedlichen Könnernstufen. Wie bei allen Sportarten gibt es auch beim Kiteboarden ein potenzielles Verletzungsrisiko. Im folgenden Abschnitt gehen wir auf wichtige Punkte in Sachen Sicherheit ein, die Sie beachten sollten, wenn Sie Ihren Cabrinha Kite benutzen.

- Machen Sie sich vertraut mit dem Aufbau und der Anwendung des mitgelieferten Sicherheitssystems: IDS Landeleine und das Quick Release System des Trapezstamps.
- Überprüfen Sie den korrekten Aufbau Ihres Kontroll Systems gemäß der mitgelieferten Anleitung.
- Vergewissern Sie sich, dass Ihr Kite mit dem Kontroll System kompatibel ist.
- Benutzen Sie Ihren Cabrinha Kite stets mit einer Bypass Leash.
- Verbinden Sie sich NIEMALS dauerhaft mit dem Kite, der Bar oder den Leinen.
- Benutzen Sie diesen Kite NIEMALS als Fluggerät.
- Berühren Sie NIEMALS die Flugleinen, während diese unter Spannung sind. Versuchen Sie nicht den Kite zu fangen, indem Sie diese Leinen anfassen.
- Sichern Sie Ihren aufgepumpten am Boden liegenden Kite immer mit Sand oder einem anderen schweren Gegenstand (ohne scharfe Kanten oder raue Oberflächen), je mehr Gewicht desto besser (weitere Informationen dazu finden Sie unter "Kite Pflege"). Ein Tubekite fliegt auch ohne Piloten, nehmen Sie also Rücksicht auf alle Personen in Ihrer Nähe und sichern Sie Ihren Kite ausreichend. Ihr Kite kann, wenn er unerwartet startet, schwere Verletzungen, die bis zum Tode führen können, verursachen.
- Verleihen Sie Ihren Kite niemals an eine Person, die sich nicht genau mit der Benutzung von Tubekites auskennt. Sorgen Sie dafür, dass jeder Benutzer Ihres Kites dieses Handbuch gelesen hat und alle aufgeführten Punkte gewissenhaft beachtet.
- Überprüfen Sie Ihr Material, bevor Sie aufs Wasser gehen. Kontrollieren Sie den korrekten Aufbau und die reibungslose Funktion Ihrer Leinen, Ihres Sicherheitssystems, Ihres Kites, Ihres Board und aller anderer Komponenten.

SCHUTZAUSRÜSTUNG

Wir empfehlen Ihnen unbedingt die folgende Schutzausrüstung zu verwenden:

- Helm
- Rettungsweste, Impact Weste oder Auftriebsweste
- Neoprenanzug
- Handschuhe
- Neoprenschuhe
- Sonnenbrille
- Sicherheitsmesser
- Sonnencreme

WICHTIGER HINWEIS

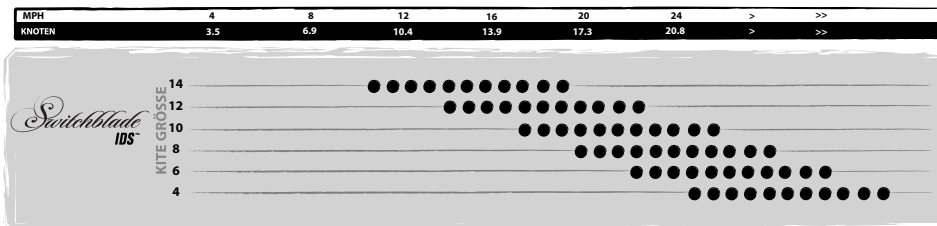
WIND-, WASSER- UND WETTERBEDINGUNGEN

- Unterschätzen Sie nicht die Stärke des Windes.
- Machen Sie sich bewusst, dass Wetterbedingungen nicht immer vorhersehbar sind und sich schnell ändern können.
- Meiden Sie ablandigen und auflandigen Wind.
- Meiden Sie starken, böigen Wind.
- Verhalten Sie sich besonders vorsichtig in Wellenbedingungen, besonders wenn Sie noch nicht sehr erfahren sind.
- Informieren Sie sich über Gezeiten und Strömungen.
- Schätzen Sie Ihr Fahrkönnen realistisch ein. Kiten Sie niemals, wenn Sie den herrschenden Konditionen nicht gewachsen sind.
- Informieren Sie sich über Wasser- und Lufttemperatur und schützen Sie sich den Temperaturen entsprechend gegen Kälte.
- Benutzen Sie dieses Produkt niemals während Gewitter.
- Ermitteln Sie die Windgeschwindigkeit gegebenen Falls mithilfe eines Windmessers.
- Wählen Sie keinen zu großen Kite. Werfen Sie einen Blick auf die Windeinsatzbereichstabelle, um die passende Kitegröße für Sie zu ermitteln. Verhalten Sie sich vernünftig und benutzen Sie in zweifelhaften Situationen eher einen kleineren Kite als einen Größeren.
- Vergewissern Sie sich, dass Sie physisch dazu in der Lage sind das mit dem Kite mitgelieferte Sicherheits Quick Release (QR) und die IDS™ zu bedienen. Dieser Kite und das Kontroll System wurden für ein Fahrergewicht von 75 kg entwickelt.

Fahrer mit einem höheren Körpergewicht als 75 kg müssen eventuell mehr Kraft aufwenden, um das QR auszulösen als leichtere Fahrer. Auch ein Anstieg der Windstärke kann dazu führen, dass mehr Kraft zum Auslösen des QR benötigt wird. Lassen Sie sich auf jeden Fall von einem Profi, wie ihrem autorisierten Cabrinha Händler, über die Handhabung des Sicherheitssystems in Bezug auf Ihr Körpergewicht beraten.

WINDEINSATZBEREICHSTABELLE

Die Windeinsatzbereichstabelle dient nur als grobe Richtlinie. Alle Angaben beziehen sich auf ein Fahrergewicht von ca 75 kg (170 lbs). Die richtige Kitegröße hängt vom Körpergewicht, Fahrkönnen, von den Wasserbedingungen und von der Boardgröße ab. Lassen Sie sich bitte bei der Wahl der Kitegröße von persönlichen Erfahrungen leiten und orientieren Sie sich auch daran, welche Kitegrößen auf dem Wasser gefahren werden. Leichtere Fahrer sollten immer eine kleinere Kitegröße wählen und schwerere Fahrer benötigen meist einen größeren Kite. Sie sollten sich bei der Wahl der für Sie richtigen Kitegröße immer von einem Instruktor oder einem autorisierten Cabrinha Händler beraten lassen.



WICHTIGER HINWEIS

EINSCHÄTZUNG IHRES FAHRKÖNNENS

- Kiten Sie niemals, ohne zuvor eine angemessene Einweisung genossen zu haben.
- Kiten Sie niemals allein.
- Starten, landen und fahren Sie immer mit einem Partner oder vergewissern Sie sich, dass jemand an Land ein Auge auf Sie wirft.
- Vergewissern Sie sich, dass Sie körperlich in guter Verfassung sind, bevor Sie dieses Produkt nutzen.
- Üben Sie zuvor mit einem Lenkdrachen oder "Trainer Kite", bevor Sie diesen Kite fliegen.
- Je mehr Zeit Sie mit einem "Trainer Kite" verbracht haben, desto sicherer und schneller werden Sie mit diesem Kite klar kommen.
- Benutzen Sie dieses Produkt nur, wenn Sie sicher schwimmen können.
- Vergewissern Sie sich, dass Ihr Fahrkönnen zu den Wind- und Wasserbedingungen passt und dass Sie das richtige Material gewählt haben.
- Kiten Sie nur so weit von der Küste entfernt, dass Sie das Ufer auch schwimmend erreichen könnten.
- Sparen Sie sich immer Energiereserven auf und beenden Sie Ihre Kitesession, bevor Sie völlig erschöpft sind.
- Sie sollten sich ausreichend mit diesem Sport in Theorie und Praxis auseinander gesetzt haben und genau wissen, wie man aufbaut, startet, landet, fliegt, fährt, wie "Self-Rescue" funktioniert und wie man sich unter anderen Wassersportteilnehmern verhält.
- Sie sollten wissen, wie Ihr Sicherheitssystem funktioniert.
- Machen Sie sich bewusst, wie die "Self-Rescue" Technik funktioniert, bevor Sie dieses Produkt auf dem Wasser oder in Wassernähe benutzen.
- Lassen Sie niemanden Ihren Kite benutzen oder lassen Sie sich von niemandem beim Starten oder Landen Ihres Kites helfen, der sich nicht mit der Handhabung von Tubekites auskennt. Sie könnten dabei einen unwissenden Helfer, sich selbst und alle Personen in Ihrer Nähe in Gefahr bringen.
- Sie sind verantwortlich für den sicheren Umgang mit Ihrem Kite.

VERHALTEN IM KITEREVIER

- Halten Sie sich an die örtlichen Gesetze und Bestimmungen, die sich auf die Nutzung dieses Produktes und den Einsatzbereich beziehen.
- Sprechen Sie mit ortskundigen Kitern über die Wetterbedingungen und Verhaltensregeln am Strand.
- Überprüfen Sie das Revier genauestens bevor Sie Ihren Kite starten.
- Vergewissern Sie sich, dass Sie ausreichend Platz zum Starten, Landen und Fliegen Ihres Kites haben.
- Sie sollten mindesten 100 Meter freien Raum in Lee und zu beiden Seiten haben. Ganz besonders wichtig ist dieser freie Raum in Lee.
- Meiden Sie Bereiche mit Felsen, Untiefen oder herausragenden Riffen.
- Beachten Sie Gezeiten und machen Sie sich bewusst, dass durch den veränderten Wasserspiegel neue Gefahren auftauchen können.
- Starten oder Landen Sie Ihren Kite niemals in der Nähe von Hochspannungsleitungen, Telefonmasten, Bäumen, unvorbereiteten Personen, Tieren, Gebäuden, Fahrzeugen, Straßen, scharfen Gegenständen und Flughäfen.
- Meiden Sie überfüllte Strände oder Wasserstraßen.
- Sorgen Sie dafür, dass Ihre Leinen niemals auf Fußwegen oder Durchgängen liegen.
- Nehmen Sie Rücksicht auf andere Wassersportler, inklusive Windsurfer, auf Boote, auf Jetskies, auf Schwimmer und andere schwimmende Objekte.
- Vergewissern Sie sich, dass es noch einen anderen sicheren Landeplatz für Sie und Ihren Kite gibt, falls Sie es nicht mehr zurück zu Ihrem Startplatz schaffen.

WICHTIGER HINWEIS

UMGANG MIT DEM KITE

Kiteboarden ist eine Extremsportart und Sie sollten mit Ihrem Kite schon an Land sehr bedacht umgehen, ihn ordnungsgemäß tragen und aufbauen. Dies gilt ebenfalls für Ihre Sicherheitsausrüstung.

VOR DEM KITEN

- Checken Sie sorgfältig Ihre Sicherheitsausrüstung (Helm etc.), um sicher zustellen, dass diese korrekt funktioniert.
- Überprüfen Sie regelmäßig Ihren Kite und Ihr Kontrollsystem, damit Sie frühzeitig kleine Löcher, Risse oder abgenutzte Bereiche des Schirms, der Tubes und des Recon Systems erkennen. Kontrollieren Sie auch die Leinen auf Abnutzung oder unbeabsichtigte Knoten, denn diese können die Haltbarkeit der Leinen negativ beeinflussen.
- Bauen Sie Ihren Kite niemals auf Asphalt, Zement, Schotter oder anderen rauen Böden auf, denn diese würden Ihren Kite leicht beschädigen. Am besten riggen Sie auf Sand oder auf Gras auf. Schäden, die durch den Kiteaufbau auf rauen Böden auftreten, sind von der Garantie ausgeschlossen.
- Riggen Sie nicht auf scharfen Gegenständen auf, denn diese könnten Ihren Kite oder die Tubes einreißen lassen.
- Legen Sie Ihr Recon System und Ihre Leinen niemals auf scharfe Gegenstände, da diese Ihr System samt Leinen beschädigen könnten.
- Sichern Sie bei Aufbau Ihren Kite immer mit Sand oder Sandsäcken. Sichern Sie Ihren Kite niemals mit Steinen oder anderen Gegenständen mit scharfkantigen Oberflächen, die Ihren Kite beschädigen könnten.

IN DEN KITEPAUSEN

- Lassen Sie niemals Ihren Kite für längere Zeit unbeobachtet am Strand. Die Windrichtung kann sich unerwartet ändern und Ihren Kite wegwehen.
- Lassen Sie Ihren Kite niemals länger im Wind liegen, um ein Flattern des Achterlieks und den damit verbundenen Verschleiß zu vermeiden und ein Verzwirbeln der Reconleinen zu verhindern. Sollten Sie den Kite doch längere Zeit am Stand lagern müssen, beschweren Sie diesen jeweils zwischen allen Quertubes mit einer ausreichenden Sandmenge dicht an der Fronttube, um das Flattern des Kites zu minimieren.
- Lassen Sie Ihre Kite nicht lange in der Sonne Liegen. Legen Sie Ihren Kite in den Schatten, wenn Sie zwischendurch Pause machen. Bauen Sie Ihren Kite sofort ab, wenn Sie ihn nicht mehr zu benutzen.

SO LAGERN SIE IHREN KITE

- Es ist empfehlenswert Ihren Kite mit Süßwasser abzuspuhlen und trocknen zu lassen, bevor Sie diesen zusammen rollen und lagern.
- Rollen Sie Ihren Kite niemals nass zusammen.
- Befreien Sie Ihren Kite von Sand und Schmutz bevor Sie diesen lagern.
- Wenn Ihr Kite sauber und trocken ist, lagern Sie ihn in der mitgelieferten Tasche an einem sauberen, trockenen und kühlen Ort.
- Lagern Sie keine schweren Gegenstände auf Ihrer Kitetasche, denn das könnte die Carbonlatten beschädigen.
- Lassen Sie die Tubes Ihres Kites nicht aufgeblasen, wenn Sie Ihren Kite im Auto oder in einer Dachgepäckträgerbox transportieren. Der Kite könnte dabei extremen Temperaturen ausgesetzt sein und dies könnte die mit Luft gefüllten Bladders zerstören.
- Waschen Sie Ihr gesamtes Kontrollsystem von Zeit zu Zeit mit Süßwasser ab indem Sie es komplett (in aufgewickelter Zustand) für 5 Minuten in einen Eimer mit Süßwasser tauchen. Lassen Sie Ihr Kontrollsystem komplett trocknen, bevor Sie es an einem trockenem Ort lagern.
- Wenn Ihr Bar trocken ist, packen Sie diese in die mitgelieferte Tasche, um sie dann an einem sauberen, trocknen und kühlen Ort zu lagern.

WICHTIGER HINWEIS

ALLGEMEINE VERHALTENSREGELN AM STRAND

Hier sind einige Grundregeln, die es zu beachten gilt, wenn man Strand und Wasser mit andren teilt:

SICHERHEIT

- Befolgen Sie die Sicherheitshinweise, die in diesem Handbuch zusammengefasst sind.
- Befolgen Sie alle Sicherheitshinweise, Gesetze und Verhaltensregeln, die sich auf das Revier beziehen, in dem Sie Kiten gehen
- Besorgen Sie sich Revierinformationen beim örtlichen Kiteboardingverein oder Kiteshop bevor Sie aufs Wasser gehen. Es ist möglich, dass nicht alle Gesetze und Verhaltensregeln öffentlich ausgehängt sind.
- Lassen Sie sich von Ihrem gesunden Menschenverstand in Sachen Sicherheit leiten.
- Fassen Sie das Material von andern Personen niemals an, es sei denn der Besitzer hat Sie dazu aufgefordert. Das Anfassen oder Hochheben fremder Bars, Kites, etc. kann das Aufbausystem eines anderen Kiters durcheinander bringen.
- Sichern Sie Ihren aufgebauten Kite immer mit Sand oder Sandsäcken. Ein ungesicherter Kite ist sehr gefährlich.
- Lassen Sie einen aufgepumpten Kite niemals unbeaufsichtigt. Der Wind kann plötzlich seine Richtung ändern, so dass der Kite nicht mehr im ausreichenden Maße gesichert ist und davonfliegt.

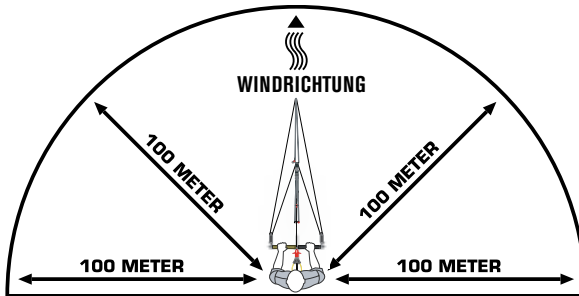
AUFBAU

- Bauen Sie nur soviel Material auf, wie Sie auch umgehend benutzen werden. Bauen Sie Ihren Kite sofort wieder ab, wenn Sie diesen nicht mehr benutzen.
- Bauen Sie dort auf, wo genug Platz ist.
- Bauen Sie so auf, dass auch andere diesen Platz nutzen können.
- Wickeln Sie Ihre Leinen auf, wenn Sie nicht in Gebrauch sind.
- Berücksichtigen Sie beim Starten, Landen und Kiten immer alle andere Personen, die den Strand und das Wasser ebenfalls nutzen.
- Verhalten Sie sich Sie anderen Strandbesuchern gegenüber nachgiebig, höflich und kooperativ.
- Helfen Sie anderen Kitesurfern. Sie werden die Hilfe von anderen früher und häufiger benötigen, als Sie es sich jetzt vorstellen können.

INFORMATIONEN ÜBER

PLATZ ZUM STARTEN

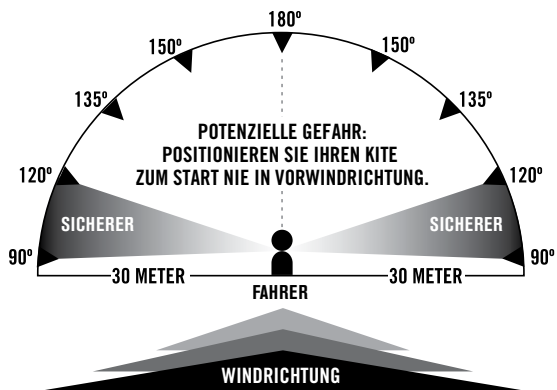
Sie benötigen mindesten 100 Meter nach rechts und links als auch 100 Meter nach Lee. Starten Sie Ihren Kite auf keinen Fall, wenn Sie nicht diese Sicherheitszone von 100 Metern zu anderen Personen oder Hindernissen zur Verfügung haben.



⚠️ WARNUNG

PLATZ ZUM STARTEN

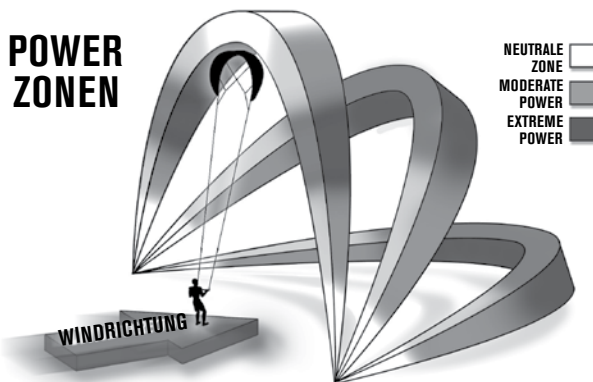
- Sie benötigen mindesten 100 Meter nach rechts und links als auch 100 Meter nach Lee. Starten Sie Ihren Kite auf keinen Fall, wenn Sie nicht diese Sicherheitszone von 100 Metern zu anderen Personen oder Hindernissen zur Verfügung haben.
- Den Start planen Wählen Sie einen Startplatz, an dem Sie mindestens 100 Meter Platz nach links, rechts und nach Lee haben.
- Positionieren Sie Ihre Ausrüstung so, dass Ihr Kite in Lee von Ihnen liegt, aber immer deutlich in Richtung Halbwind (das ist besonders wichtig).
- POSITIONIEREN SIE IHREN KITE ZUM START NIE IN VORWINDRICHTUNG! Der Kite startet dann mit zu viel Power. Wer so startet gefährdet sein eigenes Leben und das Anderer.
- Stehen Sie so, dass der Wind von hinten auf Ihren Rücken bläst, bezeichnet man diese Richtung des Windes als 180 Grad. Positionieren Sie Ihren Kite zum Start auf etwa 100 Grad Raumwind, entweder nach links oder nach rechts.
- Je mehr sie Ihren Kite in den Wind hinein positionieren, desto weniger Power wird er beim Start entwickeln und desto sicherer wird Ihr Start sein.
- Ihr Partner steht beim Kite und Sie stehen 30 Meter entfernt an Ihrer Bar.
- Starten Sie Ihren Kite langsam und sicher auf zwischen Halb- und Raumwindkurs und **AUF GAR KEINEN FALL AUF VORWINDKURS!**



INFORMATIONEN ÜBER

DAS WINDFENSTER MIT DEN UNTERSCHIEDLICHEN ZONEN & KRAFTVERHÄLTNISSEN

Es ist wichtig, dass Sie das Windfenster mit den unterschiedlichen Zonen und Kräfteverhältnissen verstanden haben, bevor Sie Ihren Kite starten. VIELE KITEUNFÄLLE PASSIEREN an Land und viele weitere Unfälle ereignen sich während sich der Kite in die sogenannten neutrale Position (Zenit) befindet. Leider gehen immer noch viel Kiter davon aus, dass sich der Kite in dieser neutralen Position völlig ruhig und stabil verhält. Da sich jedoch der Wind ständig ändert, verhält sich der Kite in dieser neutralen Position in Böen und Windlöchern alles andere als neutral. In Windlöchern wandert der Kite weiter vom Piloten weg, droht also die neutrale Position (Zenit) zu verlassen. Wenn jedoch starke Böen einfallen, bekommt der Kite einen Powerschub, den der Pilot oft nicht mehr kontrollieren kann, so dass er von seinem Kite in die Luft gehoben wird. Dieser unkontrollierte Lift aus dem Zenit kann besonders an Land gefährlich werden. Wenn Sie sich jedoch ausführlich mit dem Windfenster und den unterschiedlichen Zonen und Kräfteverhältnissen beschäftigt haben und Ihren Kite nicht an Land starten und dort in neutraler Position halten, vermindert sich das Risiko deutlich, dass Ihnen der Kite auf gefährliche Art und Weise ausser Kontrolle gerät.



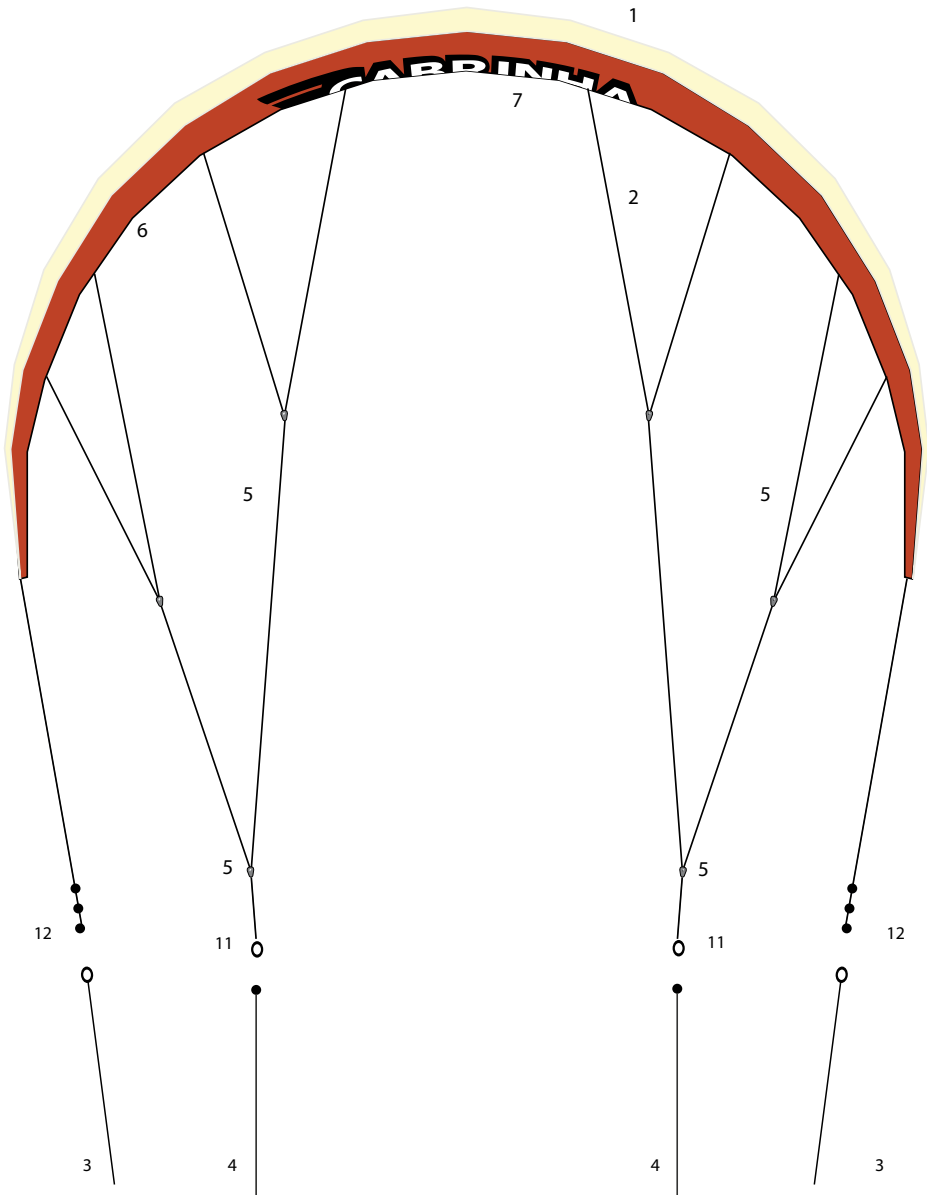
Die neutrale Position (Zenit) - Das ist die Position genau über dem Kopf des Piloten. Wenn Pilot die Bar ruhig und parallel zu seinen Schultern hält, wird der Kite von selbst in dieser Position parken. Machen Sie sich jedoch bewusst, dass es nicht leicht ist, den Kite in dieser Position zu halten und dass diese Position durchaus gefährlich sein kann. In dieser Position entwickelt der Kite am wenigsten Zug und fliegt am stabilsten. Wenn der Kite in der neutralen Position weniger Wind bekommt, bewegt er sich etwas vom Piloten weg nach Lee. Bei ruhig gehaltener Bar entwickelt der Kite bei einer Böe Zug und steigt wieder in die neutrale Position zurück. Ist die Böe jedoch stärker, kann der Pilot in dieser Position in die Luft gerissen werden. Auf dem Wasser können Sie in der neutralen Position Ihren Kite parken, um sich auszuruhen. Wir empfehlen Ihnen jedoch mit Nachdruck, Ihren Kite an Land nicht in dieser neutralen Position zu fliegen. Starten Sie ohne Verzögerung und begeben Sie sich umgehend aufs Wasser. Verweilen Sie auf KEINEN FALL an Land mit Ihrem Kite in neutraler Position, denn dies ist SEHR gefährlich.

Lofting (Steigen) - Ein solcher Lift nach oben kann entstehen, wenn sich der Kite über dem Fahrer in der neutralen Position befindet. Durch Böen kann ein so starker Auftrieb entstehen, dass der Fahrer nach oben gezogen wird.

Neutrale Zone - Das ist der Bereich links und rechts vom Kiter und schließt die ‚Neutrale Position‘ ein. In der ‚Neutralen Zone‘ fliegt der Kite am weitesten nach Luv. Hier entwickelt der Kite am wenigsten Zug. In der ‚Neutralen Zone‘ kann der Kite sicherer geflogen werden. Fliegen Sie jedoch den Kite auch in dieser Zone extrem vorsichtig, besonders wenn Sie sich noch an Land befinden oder der Wind sehr böig ist.

Power Zone -- Das ist der Bereich direkt vor dem Kiter und zu den äußeren Seiten des Windfensters hin. Ausgenommen sind die ‚Neutrale Zone‘ und die ‚Neutrale Position‘. In der ‚Power Zone‘ entwickelt der Kite am meisten Power und Zug. Hier kann der Kite sehr kraftvoll und gefährlich werden. Vermeiden Sie als Kiteinsteiger Ihren Kite in diese Zone zu lenken. Fliegen Sie Ihren Kite immer mit größter Vorsicht durch diese Zone.

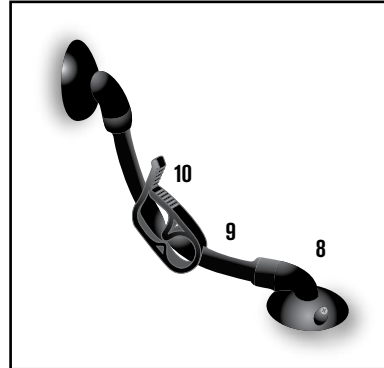
KITE ÜBERBLICK



KITE ÜBERBLICK

ÜBERBLICK – SWITCHBLADE IDS™

1. Kitekörper
2. Bridle
3. Steuerleinen
4. Depowerleinen
5. Pulleys
6. Fronttube
7. Airlock™ High Volume Ventil
8. Sprint™ Ventil
9. Sprint™ Air Distribution Tubes
10. Sprint™ Air Clips
11. Anknüpfungspunkt für die Depowerleinen
12. Anknüpfungspunkt für die Steuerleinen



AUFBAU

SPRINT™™ INFLATION SYSTEM

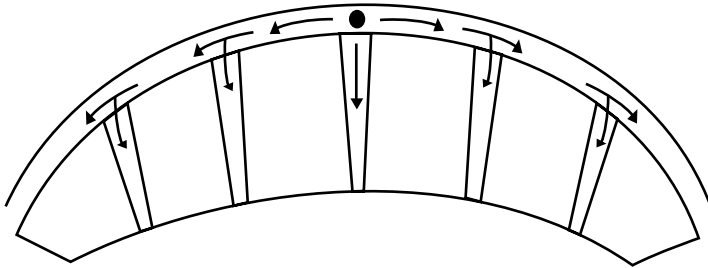
Mit dem Sprint™ Inflation System (Aufpumpsystem) lässt sich der Kite einfach und gleichmäßig aufpumpen. Beim Sprint™

Inflation System wird die 'Two Way High Volume Cabrinha Pumpe' nur an einem Ventil angesetzt. Beim Aufpumpen des Kites werden jetzt alle Quertubes und die Fronttube schnell und gleichzeitig mit Luft gefüllt, bis der gewünschte Druck erreicht ist. Die Leash an der Pumpe und das Gewinde am Ventil sorgen dafür, dass Sie Ihren Kite unter Kontrolle behalten, auch wenn Sie ihn direkt im Wind aufpumpen.

Sowie der Kite aufgepumpt ist, können Sie mithilfe von Clips die Quertubebladders von der Fronttubebladder trennen. Sollten Sie jetzt bei der Benutzung des Kites eine der Quertubes beschädigen, entweicht so nicht die Luft aus dem restlichen Tubes. Nach dem Kiten können Sie entweder die Clips, welche die Bladders voneinander trennen, wieder lösen, um die Luft aus dem gesamten Kite zu lassen oder Sie lassen die Quertubes aufgepumpt, indem Sie die Clips nicht öffnen. Dann kann man den Kite so

zusammenrollen und ist für die nächste Kitesession in wenigen Minuten wieder startbereit.

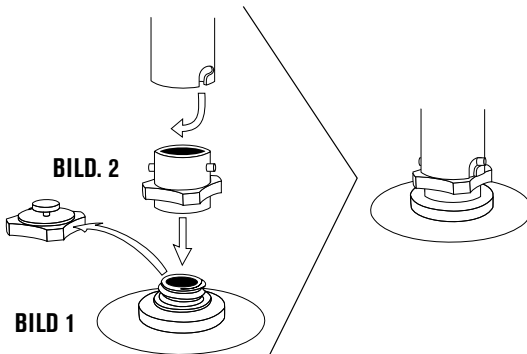
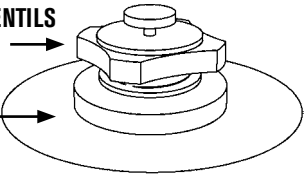
DURCH DAS SINGLE INFLATION VENTIL WIRD DER GESAMTE KITE MIT LUFT BEFÜLLT.



**AIRLOCK™
INFLATION/DEFLATION VENTIL**

**DER OBERE BEREICH DES VENTILS
DIENT ALS EINFÜLLKAPPE**

**DER UNTERE BEREICH
ALS AUSLASSVENTIL**



AUFBAU

AUFPUMP TECHNIK

Lesen Sie den Abschnitt "Kite Pflege", bevor Sie die Tubes Ihres Kites aufpumpen.

- Rollen Sie Ihren Kite so aus, dass die Tubes nach oben zeigen.
- Stellen Sie sich mit dem Rücken zum Wind, so dass die Fronttube des Kites zu Ihrem Körper zeigt. Sie sollten die Kite Tips mit Sand beschweren, damit sie im unaufgepumpten Zustand nicht umherschlagen.
- Benutzen Sie die Leash der Pumpe, um den Kite zu sichern. Jetzt haben Sie beide Hände zum Pumpen frei.
- Öffnen Sie die Ventilkappe indem Sie diese gegen den Uhrzeigersinn drehen. (BILD 1)
- Drehen Sie das Auslassventil im Uhrzeigersinn fest. Drehen Sie dieses Ventil jedoch nicht zu stramm an, wenn der Kite noch nicht aufgepumpt ist, denn Sie könnten dabei die Bladder verdrehen und beschädigen. Der Sockel des Ventils wird von einer Klettbandscheibe in Position gehalten.
- Verwenden Sie den mitgelieferten Cabrinha Adapter, um den Kite aufzupumpen (Sie können auch einen herkömmlichen Pumpenaufsatz verwenden). Lösen Sie den Adapter vom Schlauchende der Pumpe und drehen Sie den Adapter auf die Einfüllkappe des Airlock™ Ventils. Jetzt schieben Sie den Adapter wieder auf die Pumpe. (BILD 2)
- Öffnen Sie alle Air Clips, damit die Luft von der Fronttube auch weiter in die Quertubes gelangen kann. (BILD 3)
- Halten Sie während des Aufpumpvorganges die Pumpe mit beiden Händen fest, um beide Griffe der Pumpe gleichmäßig zu belasten. Ihre Pumpe hält dadurch länger.
- Vergewissern Sie sich, dass die Enden der Quertubes unter der Fronttube komplett mit Luft gefüllt sind. Drücken Sie mit den Händen ganz vorsichtig die Luft im Schlauch hin und her, bis auch die Enden der Bladder gefüllt sind und korrekt an der Fronttube anliegen.
- Es ist normal, dass sich zuerst die Fronttube mit Luft füllt. Sollten die Quertubes nicht automatisch mit Luft gefüllt werden, vergewissern Sie sich, dass die Air Clips geöffnet sind und dass die Quertubes nicht abgedrückt oder beschädigt sind.
- Wenn der Kite komplett mit Luft gefüllt ist, entfernen Sie den Schlauch der Pumpe und drehen Sie die Verschlusskappe auf das Ventil. Schrauben Sie die Verschlusskappe so weit auf das Ventil bis diese fest sitzt.
- Drehen Sie jetzt das untere Auslassventil ganz fest.
- Pumpen Sie den Kite weder zu schwach noch zu stark auf. Ist ein Kite korrekt aufgepumpt, ist es schwer, jedoch nicht unmöglich, die Kiteenden umzubiegen. Ist der Kite nicht ausreichend aufgepumpt, lassen sich die Kitetips hingegen ganz leicht biegen. Der Kite sollte so prall aufgepumpt sein, dass die Kitetips frei nach oben stehen und er deutlich seine Bogenform behält, wenn er auf dem Rücken liegt. (BILD A) Pumpt man den Kite nicht ausreichend auf, sind seine Flugeigenschaften deutlich schlechter und auch ein Relaunch wird problematisch. Alle Kites wurden mit einem Druck von 450 mB getestet. BEACHTEN SIE: Die Pumpen sind auf 1 bar eingestuft, jedoch kann ihre Leistung durch Abnutzung deutlich nachlassen.
- Wir empfehlen Ihnen, nach dem Aufpumpen die Quertube Bladders mithilfe der Clips an den Distributions Schläuchen von der Fronttube zu trennen.
- Nachdem Sie den Kite aufgepumpt haben, drehen Sie diesen um und sichern Sie ihn mit Sand. (lesen Sie dazu auch AUFBAU TIPS ZUR SICHERUNG IHRES KITES)

BILD. A



Ein korrekt aufgepumpter Kite



Ein nicht ausreichend aufgepumpter Kite

AUFBAU

TIPPS ZUR SICHERUNG IHRES KITES

- Lassen Sie Ihren Kite niemals für einen längeren Zeitraum unbeaufsichtigt am Strand liegen. Die Windstärke oder Windrichtung kann sich unerwartet ändern und Ihren Kite wegwehen.
- Sichern Sie Ihren Kite immer ausreichend mit Gewicht ab. Ein führerlos fliegender Kite ist gefährlich.
- Sichern Sie Ihren Kite nicht mit Felsbrocken oder anderen scharfkantigen Objekten, diese können Ihren Kite beschädigen. Wenn Sie nicht an einem Sandstrand starten, benutzen Sie Sandsäcke zur Sicherung Ihres Kites.
- Lassen Sie Ihren Kite niemals länger im Wind liegen, um ein Flattern des Achterlieks und den damit verbundenen Verschleiß zu vermeiden und ein Verzwirbeln der Leinen zu verhindern. Sollten Sie den Kite doch längere Zeit am Stand lagern müssen, beschweren Sie diesen jeweils zwischen allen Quertubes mit einer ausreichenden Sandmenge dicht an der Fronttube, um das Flattern des Kites zu minimieren. Lagern Sie den Kite wenn möglich im Schatten.
- Achten Sie auf andere Strandbenutzer und stellen Sie sicher, dass niemand durch Ihren Kite oder durch die Leinen gefährdet wird.
- Wenn Sie nicht Kiten, wickeln Sie Ihre Leinen so weit wie möglich auf die Bar auf, damit andere Strandnutzer nicht durch diese behindert werden oder sich in Ihren Leinen verfangen.

DIE LUFT AUS DEM KITE ABLASSEN

Sie können die Luft ganz oder auch nur teilweise aus Ihrem Kite ablassen, ganz wie Sie wünschen. Um ausschließlich die Luft aus der Fronttube abzulassen, müssen Sie sich vergewissern, dass alle SPRINT™ Air Clips geschlossen und somit alle Quertubes individuell abgetrennt sind. Jetzt öffnen Sie das Auslassventil und nicht die Einfüllkappe. Das Auslassventil ist der untere Bereich des AIRLOCK Ventils. (BILD A) Nachdem Sie die Luft aus der Fronttube gelassen haben, fangen Sie jeweils am Kitetip an den Kite zur Mitte hin aufzurollen. Entfernen Sie Sand und Dreck von dem Ventil und schließen Sie dieses, bevor Sie den Kite zur Lagerung zusammen rollen, damit kein Dreck in die Fronttube eindringen kann. Um auch die Luft aus den Quertubes zu lassen, müssen Sie die Air Clips an allen Quertubes öffnen. Dadurch gelangt die Luft zurück in die Fronttube und kann dann durch das Airlock Ventil entweichen.

Achtung: UNBEDINGT BEACHTEN

Sorgen Sie dafür, dass sich die Fronttube nicht verdreht, wenn Sie das Ventil schließen oder die Luft ablassen. Drehen Sie das Ventil nicht zu fest zu, nachdem Sie die Luft abgelassen haben. Sie können das Ventil wieder strammer zudrehen, wenn Sie die Fronttube erneut aufgeblasen haben.



UM DIE LUFT ABZULASSEN, DAS AUSLASSVENTIL AUFSCHRAUBEN

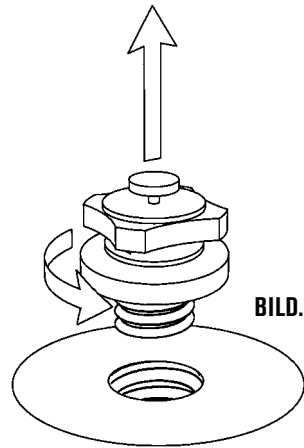


BILD. A



WICHTIG



STOP!

UM ZU ERFAHREN, WIE SIE IHR CABRINHA KONTROLL SYSTEM AUFBAUEN, KONSULTIEREN SIE DAS MITGELIEFERTE BENUTZERHANDBUCH FÜR DAS KONTROLLSYSTEM.

SOLLTEN SIE SICH NICHT SICHER SEIN, WELCHE KONTROLLSYSTEME MIT DIESEM KITE KOMPATIBEL SIND, FINDEN SIE WEITERE INFORMATIONEN DAZU UNTER WWW.CABRINHAKITES.COM.

TUNING

TUNING

Der Switchblade IDS bietet 2 verschiedene Einstellmöglichkeiten, die für unterschiedliche Barhaltekräfte und unterschiedliche Drehimpulse sorgen.

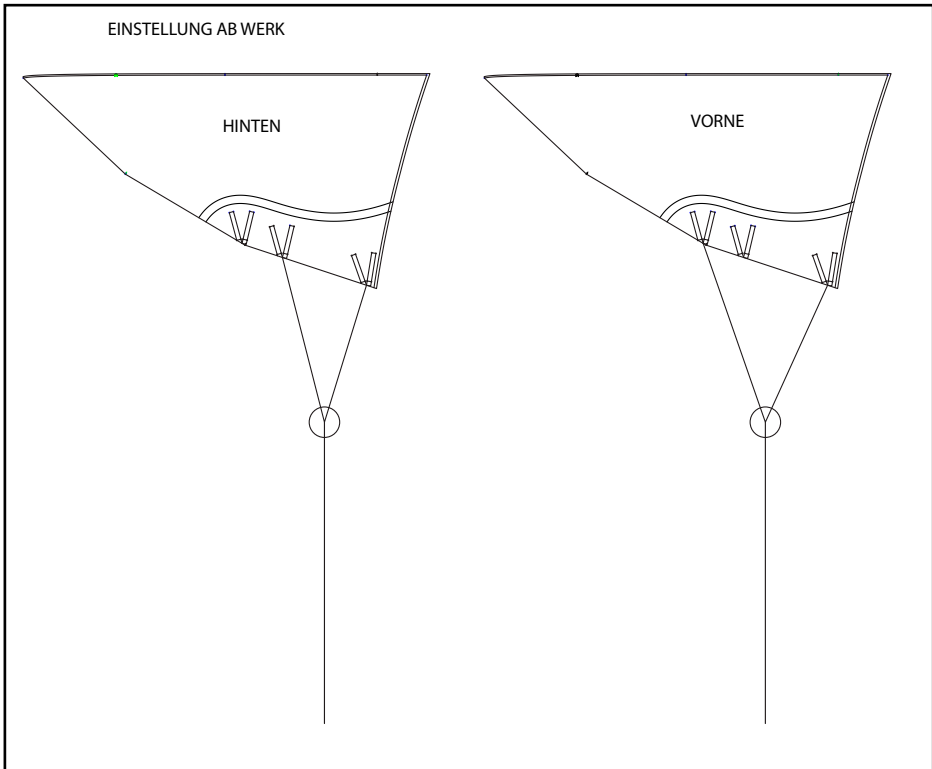
Der Switchblade IDS ist ab Werk auf die hintere Position voreingestellt. Sie können jedoch diese Einstellung gemäß der unten beschriebenen Anleitung an Ihre persönlichen Vorlieben anpassen.

Einstellung ab Werk (Position HINTEN)

Diese Einstellung ab Werk sorgt für die geringsten Barhaltekräfte und den geringeren Drehimpuls.

Position VORNE

Positioniert man den einen Bridle weiter vorne werden Barhaltekräfte und Drehimpuls leicht erhöht.



REPARATUREN

Grosse Risse

Bei großen Rissen im Kitematerial suchen Sie Ihren Händler auf und lassen sich die Adresse einer guten Kitereparaturwerkstatt geben. Um einen Cabrinha Händler in Ihrer Nähe zu finden, besuchen Sie bitte unsere Website unter:
http://www.cabrinhakites.com/where_to_buy/dealer.html

Kleine Risse

Kleine Risse im Kitematerial können Sie mit Kite-Reparaturband kleben. Ihr Kite wurde mit einem solchen selbstklebenden Reparaturmaterial ausgeliefert.

1. Säubern Sie Ihren Kite und lassen Sie ihn trocknen.
2. Legen Sie den Kite flach auf eine saubere, trockene und weiche Unterlage.
3. Schneiden Sie zwei gleich lange Stücke Reparaturband ab, beide groß genug, um den gesamten Riss abzudecken.
4. Bekleben Sie eine Seite des Risses sorgfältig mit dem Reparaturband. Drücken und reiben Sie das Band vorsichtig auf die Oberfläche des Kites.
5. Dann bedecken Sie die andere Seite des Risses auf dieselbe Weise mit dem Reparaturband.
6. Überprüfen Sie, ob das Band gut klebt.

REPARIEREN DER QUERTUBE BLADDER

Wichtige Punkte, die Sie immer beachten sollten

- Achten Sie vor der Reparatur darauf, dass Ihr Kite sauber und trocken ist. Halten Sie Ihre Kitepumpe, Ihre Ventile und Schläuche immer frei von Sand, Wasser und Dreck.

- Vergewissern Sie sich, dass die Bladder keine Luft mehr enthält.

- Reparieren Sie Ihren Kite nicht am Strand oder an schmutzigen, staubigen oder windigen Orten. Am besten suchen Sie einen sauberen, trockenen Ort ohne Wind auf. Eine Wiese ist ideal.

- Wenn Sie einen Schlauch reparieren wollen, brauchen Sie dazu ein Flugleinenset und die mitgelieferte Reparaturausrüstung für die Bladder.

- Bewahren Sie alle Ventiltteile sorgfältig auf, denn Sie benötigen diese später erneut.

1. Legen Sie den Kite mit den Quertubes nach oben hin.
2. Öffnen Sie den Klettverschluss am Ende der Tube. So öffnen Sie die Kammertasche und gelangen an den Schlauch. (Bild 1)
3. Als nächstes trennen Sie den Sprint™ Inflation Schlauch vom Sprint Ventil der Fronttube an der jeweiligen Quertubetube indem Sie das Lock Collar des Schlauchs entfernen (Fronttube Ventil). (Bild 3)
4. Schieben Sie den Air Clip vom Schlauch. (Bild 4)
5. Entfernen Sie die Schrauben (2) vom unteren Teil des Ventils. (Bild 5) Bewahren Sie alle Ventiltteile sorgfältig auf, denn Sie benötigen diese später erneut.
6. Binden Sie eine Flugleine um den Ventilstutzen. Ziehen Sie den Knoten gut zu.
7. Drücken Sie den Ventilstutzen vorsichtig in die Kammertasche.
8. Gehen Sie zum Kammerende und ziehen Sie den Schlauch vorsichtig aus der Kammertasche. Dabei bleibt die Flugleine in der Kammertasche. Mit Hilfe der Flugleine können Sie später, nach der Reparatur, den Schlauch ganz einfach wieder in die Kammertasche ziehen.



Bild 1



Bild 2

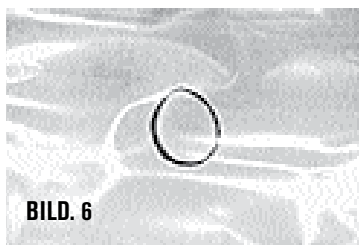


Bild 3

BILD 4-7 SEHEN SIE AUF DER NÄCHSTEN SEITE

REPARATUREN

8. Gehen Sie zum Kammerende und ziehen Sie den Schlauch vorsichtig aus der Kammertasche. Dabei bleibt die Flugleine in der Kammertasche. Mit Hilfe der Flugleine können Sie später, nach der Reparatur, den Schlauch ganz einfach wieder in die Kammertasche ziehen.
9. Schieben Sie den Air Clip wieder zurück auf den Inflation Schlauch. Pumpen Sie die Bladder auf und klemmen Sie den Schlauch so ab, dass er mit Luft gefüllt ist. Pumpen Sie die Bladder nicht zu stark auf.
10. Tauchen Sie den Schlauch unter Wasser, um festzustellen, wo sich das Loch befindet. Eine Badewanne oder ein großes Waschbecken sind dazu sehr gut geeignet.
11. Achten Sie auf Luftblasen, die aus dem Loch aufsteigen.
12. Wenn Sie die undichte Stelle entdeckt haben, trocknen Sie den Bereich ab und markieren Sie das Loch mit einem Kreis. Ein wasserfester Filzschreiber funktioniert am besten. (Bild 6)
13. Trocknen und reinigen Sie den Rest der Bladder mit einem weichen Handtuch.
14. Lassen Sie die Luft wieder aus der Bladder.
15. Entscheiden Sie sich, ob Sie Kleber oder Reparaturflicken aus der Reparaturausrüstung verwenden wollen.
16. Wenn das Loch an einer Naht sitzt, müssen Sie Kleber verwenden.
17. Sitzt das Loch an einer flachen Stelle des Schlauchs, ziehen Sie die Schutzfolie eines Reparaturflickens ab und drücken ihn auf die Stelle, an der sich das Loch befindet.
18. Lassen Sie den Schlauch etwa 20 Minuten trocknen.
19. Pumpen Sie den Schlauch wieder auf und prüfen Sie, ob er jetzt die Luft hält.
20. Nachdem Sie die Löcher der Bladder geflickt haben, benetzen Sie die gesamte Bladder mit Talkum Puder, damit sich die Bladder wieder leichter in die Tube einführen lässt (OPTIONAL).
21. Lassen Sie die Luft wieder ab.
22. Binden Sie die Flugleine, die aus dem Ende der Luftkammer kommt, wieder am Ventilstutzen an.
23. Legen Sie den Schlauch flach ans Ende der Kammertasche, damit Sie ihn jetzt wieder in die Kammertasche schieben können
24. Führen Sie zuerst den Ventilstutzen vorsichtig in die Kammertasche ein, dann den Rest des Schlauchs.
25. Mit der Flugleine ziehen Sie von der Ventilöffnung der Luftkammer aus den Schlauch in Position.
26. Wenn der Schlauch wieder an seinem Platz ist, schieben Sie den Ventilstutzen durch die Öffnung der Luftkammertasche und lösen den Knoten der Flugleine. (Bild 7)
27. Befestigen Sie erneut den unteren Bereich des Ventils.
28. Pumpen Sie den Schlauch zur Hälfte auf, um zu sehen, ob er in allen vier Ecken der Kammertasche sitzt.
28. Befestigen Sie den Air Distribution Schlauch und den Clip, die als Verbindung zur Fronttube dienen.



REPARATUREN

REPARIEREN DER FRONTTUBE BLADDER

1. Legen Sie den Kite mit den Tubes nach oben ab.
2. Öffnen Sie die Klettverschlüsse an beiden Enden der Kammertasche der Fronttube. In der Mitte der Fronttube befindet sich eine Reißverschlussöffnung, die ebenfalls geöffnet werden muss. Jetzt gelangen Sie zu der Bladder (Bild 1,2)
3. Lösen Sie den Ventilstößel vom Airlock, damit der Ventilstützen nicht mehr mit der Kammertasche verbunden ist. Ziehen Sie vorsichtig den Arretierungsring an der Bladder hoch. Die kleine Zugvorrichtung am Klettbandring hilft Ihnen dabei, den unteren Bereich des Airlock Ventils aus der Fronttubetasche zu ziehen. Bewahren Sie alle Ventileile sorgfältig auf, denn Sie benötigen diese später erneut. (Bild 3, 4, 5)
4. Als nächstes entfernen Sie das Sprint™ Ventil. Danach entfernen Sie die die Lock Collars der Schläuche. (Bild 6)
5. Schieben Sie den Air Clip vom Schlauch. (Bild 7)
6. Entfernen Sie die Schrauben (2) vom unteren Teil des Ventils. (Bild 8)
7. Bewahren Sie alle Ventileile sorgfältig auf, denn Sie benötigen diese später erneut.
8. Als nächstes brauchen Sie zwei Flugleinen. Binden Sie an der einen Flügelspitze einen Knoten um das Ende des Schlauchs und ziehen Sie ihn gut zu. Dann tun Sie dasselbe am anderen Ende des Schlauchs .
9. Jetzt drücken Sie den Ventilstützen vorsichtig in die Kammertasche.
10. Dann greifen Sie den Schlauch durch die Reißverschlussöffnung nahe dem Ventilstützen. (Bild 2)
11. Ziehen Sie den Schlauch vorsichtig Stück für Stück aus der Kammertasche und lassen Sie die Flugleine aus beiden Kammeröffnungen laufen. Mit dieser Leine können Sie später den Schlauch nach der Reparatur ganz einfach wieder in die Kammertasche ziehen.
12. Nachdem Sie die Bladder aus der Kammertasche befreit haben, befestigen Sie alle Air Clips. Pumpen Sie die Bladder auf und schließen Sie die Air Clips und das Airlock Ventil, damit die Bladder mit Luft gefüllt bleibt. Pumpen Sie die Bladder nicht zu stark auf.
13. Tauchen Sie den Schlauch unter Wasser, um festzustellen, wo das Loch ist. Eine Badewanne oder ein großes Waschbecken eignen sich dafür am besten. Um das Loch zu finden, müssen Sie den Schlauch Stück für Stück unter Wasser halten. Achten Sie auf Luftblasen, die das Loch anzeigen.
14. Wenn Sie die undichte Stelle entdeckt haben, trocknen Sie den Bereich darum ab und markieren Sie das Loch mit einem Kreis. Ein wasserfester Filzschreiber funktioniert am besten. (Bild 9)
15. Trocknen und säubern Sie den Rest des Schlauchs mit einem weichen Handtuch.
16. Lassen Sie wieder die Luft aus der Bladder.
17. Entscheiden Sie sich, ob Sie Kleber oder Reparaturflicken aus der Reparaturausrüstung verwenden wollen.
18. Wenn das Loch an einer Naht sitzt, müssen Sie Kleber verwenden.



BILD. 1



BILD. 2



BILD. 3



BILD. 4



BILD. 5

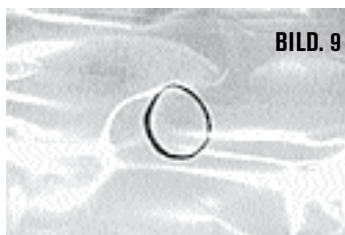


BILD. 6



BILD. 7

REPARATUREN



18. Wenn das Loch an einer Naht sitzt, müssen Sie Kleber verwenden.
19. Sitzt das Loch an einer flachen Stelle des Schlauchs, ziehen Sie die Schutzfolie eines Reparaturflickens ab und drücken ihn auf die Stelle, an der sich das Loch befindet .
20. Lassen Sie den Schlauch etwa 20 Minuten trocknen.
21. Pumpen Sie den Schlauch wieder auf und prüfen Sie, ob er jetzt die Luft hält.
22. Lassen Sie die Luft wieder ab.
23. Binden Sie die Flugleine wieder an die Enden des Schlauchs.
24. Legen Sie den Schlauch flach neben dem Eingang der Kammertasche aus und falten Sie ihn wie eine Ziehharmonika zusammen, damit Sie beide Enden besser in die Kammertasche zurückschieben können.
25. Beginnen Sie an einem Ende damit den Schlauch in die Kammer zu schieben.
26. Gehen Sie ans Ende der Vorderkante und ziehen Sie vorsichtig an der Flugleine, während sie mit der anderen Hand die Kammertasche halten. Ziehen Sie den Schlauch vorsichtig in diese Seite der Kammertasche. (Bild 10)
27. Dann tun Sie dasselbe auf der anderen Seite, bis der Ventilstützen nahe an der Kammeröffnung angekommen ist und der Schlauch ganz in der Kammertasche liegt.
28. Drücken Sie die Schlauchenden in die jeweiligen Kite tips. (Bild 9)
29. Wenn der Schlauch wieder eingesetzt ist, ziehen Sie den Ventilstützen aus der Kammeröffnung. (Bild 11)
30. Jetzt bringen Sie das Sprint™ Ventil wieder in Position. (Bild 12)
31. Sorgen Sie dafür, dass die Bladder nicht in den Reißverschluss kommt und schließen Sie die Reißverschlusstasche. Falten Sie die das überschüssige Material an beiden Kite Tips zusammen und schließen Sie die Klettverschlüsse an beiden Enden der Kammertasche.
32. Montieren Sie den Ventilstößel des Airlocks.
33. Pumpen Sie den Schlauch halb auf und prüfen Sie, ob er alle vier Ecken der Kammer ausfüllt.
34. Befestigen Sie erneut das Sprint™ Ventil und die Air Distribution Schläuche für jede Quertube.

GLOSSAR

HÄUFIG BENUTZTE AUSDRÜCKE IM KITE-BOARDSPORT & WIND TERMINOLOGIE

A

ABSOLUTE DEPOWER

Das absolute Depowern des Kites gehört zu den Funktionen des IDS. Diese Funktion ermöglicht dem Fahrer den Kite alleine ohne fremde Hilfe auf dem Wasser oder Land zu landen.

ABLÄNDIG / OFFSHORE

Der Wind bläst vom Land direkt oder in einem großen Winkel hinaus aufs Wasser. Fliegen Sie Ihren Kite bei dieser Windrichtung nicht in Wassernähe.

AIR DISTRIBUTION TUBES / SCHLÄUCHE

Verbindungsschläuche zwischen Fronttube Bladder und Quertube Bladders.

AIRLOCK

Ein zweiteiliges Ventil, welches das Aufpumpen des Kites und das Luftablassen von einem Punkt aus ermöglicht.

AIR CLIPS

Mit diesen Clips lässt sich der Lufttransfer von der Fronttube zu den Quertubes unterbrechen.

AMWIND

Die Richtung aus welcher der Wind kommt.

AUFLÄNDIG / ONSHORE

Der Wind bläst vom Wasser direkt oder in einem großen Winkel aufs Land. Seien Sie sehr vorsichtig, wenn Sie Ihren Kite bei dieser Windrichtung in Landnähe fliegen.

B

BAR (Einheit) - Eine Einheit für Druck.

- 1 bar = 14.PSI
 - 1 mbar = 0.015 PSI
- PSI - Eine Einheit für Druck.
Poun per Square Inch
- 1 PSI = 68.9mbar

BAR

Das Steuergerät zum Lenken des Kites.

BEAUFORT SKALA

Ein System, das dazu dient die Windstärke anhand visueller Eindrücke der Umgebung einzuschätzen (z.B. das Verhalten von Wellen, Rauch etc.). In dieser Skala werden keine Meßinstrumente verwendet (0 =Windstille bis 12 =Orkan).

BODY DRAG

Das ist eine Übung zum Erlernen des Kitesurfens, bei der der Kiter den Kite vom Wasser aus fliegt, dabei aber kein Board benutzt. Der Kiter startet den Kite, geht zum Wasser, lässt sich dann durchs Wasser ziehen und übt dabei den Kite zu steuern und sich so auch in einer Notsituation selbst zu retten.

BLADDER

Dieser aufblasbare Schlauch steckt in den Lufkkammertaschen des Kites. (Wie bei einem Fahrradreifen – ein Mantel außen und darin ein luftgefüllter Schlauch).

BRIDLES

Die Leinen die an den Tips Ihres Kites befestigt sind. An diese Leinen knüpfen Sie Ihre Steuer- und Depowerleinen an, um den Kite mit Ihrer Bar zu verbinden.
Tow Points – Anknüpfungspunkte für die Bridels.

BYPASS LEASH SYSTEM

Eine optionale Sicherheitsleash, die sich besonders für Kiteeinsteiger und Kiteschulen eignet und für Kiter die nicht im Trapezstampen eingehängt fahren.

BÖIGER WIND

Der Wind ist ungleichmäßig und wechselt häufig seine Stärke.

GLOSSAR

G

CENTERLINE ADJUSTMENT STRAP (CAS)-

Mit diesem kann das Längenverhältniss der Depower- und Steuerleinen eingestellt werden. Der Adjuster dient außerdem für die Feineinstellung. Der Druckpunkt des kites kann dabei

D

DEPOWERLEINEN

Die beiden Centerleinen, die an den beiden Fronttubeenden des Kites befestigt werden. Diese Leinen dienen zum depowern des Kites.

F

FLAGGING RING / GRIFFÖSE

Diese Ring-zu-Ring-Verbindung dient als alternativer Anknüpfungspunkt für die Leash. Befestigt man die Leash an diesem Punkt und lässt dann die Bar los, bleibt man über eine Leine mit dem Kite verbunden.

FLUGLEINEN

Die Bezeichnung für alle vier Leinen, die mit Ihrem Kite geliefert wurden. Diese Leinen sind ca 20-30 Meter lang und verbinden die Leaderleinen der Bar mit den Bridles des Kites.

G

GLEITEN

Das Board verlässt die langsame Verdrängerfahrt und gleitet mit wenig Reibung schnell auf der Wasseroberfläche.

H

HALSEN

Die Richtungsänderung um 180 Grad. Der Kiter wechselt z.B. von Steuerbordbug auf Backbordbug.

I

IDS

Das IDS ist ein vereinfachtes Bridle und Kontroll System, das für 2 Depowerstufen sorgt, die nahtlos ineinander übergehen.

K

KITEBOARDS

Ein Ausdruck für den Kitesport auf dem Wasser.

KNOTEN

Eine Maßeinheit für Geschwindigkeit. In diesem Fall für die Windgeschwindigkeit. Sie bezieht sich auf die Anzahl zurückgelegter Entfernungseinheiten in einer bestimmten Zeit, basierend auf Nautischen Meilen.

1 Knoten = 1 Nautische Meile pro Stunde.

1 Knoten = 1.15 mph.

L

LANDEN

Der Surfer steuert den Kite zu seinem Partner an Land.

LAUNCHING / START

Der Vorgang, bei dem der Pilot den Kite aus der Hand des Partners nach oben steuert.

LEADER LEINEN

Diese Leinen befinden sich direkt an Ihrer Bar. An diesen Leinen befestigen Sie Ihre Flugleinen, um diese mit Ihrer Bar zu verbinden.

LEE

Die windabgewandte Seite vom Kiter aus.

LOFTING(STEIGEN)

Ein solcher Lift nach oben kann entstehen, wenn sich der Kite über dem Fahrer in der neutralen Position befindet. Durch Böen kann ein so starker Auftrieb entstehen, dass der Fahrer nach oben gezogen wird.

LUFF

Dieser englische Ausdruck beschreibt das, was mit dem Kite in einem Windloch passiert. Ebenfalls beschreibt dieser

GLOSSAR

Ausdruck das komplette Depowern eines Kites.

LULL / WINDLOCH

Dieser Ausdruck bezeichnet den plötzlich für eine beliebige Zeit extrem abgeschwächten Wind.

LUV

Die Luvseite oder windzugewandte Seite vom Kiter aus.

M

MPH

Eine Maßeinheit für Geschwindigkeit. In diesem Fall für die Windgeschwindigkeit. Sie bezieht sich auf die Anzahl zurückgelegter Entfernungseinheiten in einer bestimmten Zeit, basierend auf Meilen.

1 mph = 1 Meile pro Stunde.

1 mph = 1.4 km/h

N

NEUTRALE POSITION / ZENIT

Das ist die Position genau über dem Kopf des Piloten. Wenn Pilot die Bar ruhig und parallel zu seinen Schultern hält, wird der Kite von selbst in dieser Position parken. Machen Sie sich jedoch bewußt, dass es nicht leicht ist, den Kite in dieser Position zu halten und dass diese Position durchaus gefährlich sein kann. In dieser Position entwickelt der Kite am wenigsten Zug und fliegt am stabilsten. Wenn der Kite in der neutralen Position weniger Wind bekommt, bewegt er sich etwas vom Piloten weg nach Lee. Bei ruhig gehaltener Bar entwickelt der Kite bei einer Böe Zug und steigt wieder in die neutrale Position zurück. Ist die Böe jedoch stärker, kann der Pilot in dieser Position in die Luft gerissen werden. Auf dem Wasser können Sie in der neutralen Position Ihren Kite parken, um sich auszuruhen.

Wir empfehlen Ihnen jedoch mit Nachdruck, Ihren Kite an Land nicht in dieser neutralen Position zu fliegen. Starten Sie ohne Verzögerung und begeben Sie sich umgehend aufs Wasser. Verweilen Sie auf keinen Fall an Land mit Ihrem Kite in neutraler Position, denn dies ist sehr gefährlich.

NEUTRALE ZONE

Das ist der Bereich links und rechts vom Kiter und schließt die 'Neutrale Position' ein. In der 'Neutralen Zone' fliegt der Kite am weitesten nach Luv. Hier entwickelt der Kite am wenigsten Zug. In der 'Neutralen Zone' kann der Kite sicherer geflogen werden. Fliegen Sie jedoch den Kite auch in dieser Zone extrem vorsichtig, besonders wenn Sie sich noch an Land befinden oder der Wind sehr böig ist.

O

OVERRIDE - Mit diesem System lässt sich der Depowerweg der Bar einstellen. Dieses System ermöglicht dem Fahrer ebenfalls die Bar nach Rotationen wieder auszudrehen ohne den Kite dabei zu sehr zu depowern. Es erfüllt eine Art 'Managerfunktion' für die Leinen der Depower Extension.

OVERRIDE MODE - Der Bereich oberhalb des Override Sleeves auf der Depowerhauptleine.

OVERRIDE SLEEVE - Diese Kunststoffhülse, die sich auf der Depowerhauptleine befindet, sorgt für den festgelgten Punkt, an dem der Override Mechanismus einrasten kann.

OVERRIDE UNIT - Diese Kunststoffhalterung verhindert, dass die Bar in den Override Mode verschoben werden kann. Kann jedoch kraftvoll so verschoben werden, dass die Bar in den Override Mode gelangen kann.

P

POWER ZONE

Das ist der Bereich direkt vor dem Surfer und zu den äußeren Seiten des Windfensters hin.

Ausgenommen sind die 'Neutrale Zone' und die 'Neutrale Position'. In der 'Power Zone' entwickelt der Kite am meisten Power und Zug. Hier kann der Kite sehr kraftvoll und gefährlich werden. Vermeiden Sie als Kiteinsteiger Ihren Kite in diese Zone zu lenken. Fliegen Sie Ihren Kite immer mit größter Vorsicht durch diese Zone.

PUMPE

Gerät, das zum Aufpumpen des Kites dient.

GLOSSAR

R

RAUMSCHOT

Eine Fahrtrichtung zwischen 90 und 160 Grad zum tatsächlichen Wind gesehen.

RELAUNCH

Der Vorgang, bei dem der Pilot den auf dem Wasser liegenden Kite erneut nach oben steuert / startet.

S

SELF-LAUNCHING / ALLEINSTART

Eine Technik, bei der der Pilot den Kite ohne fremde Hilfe startet, indem er/ sie einen Kiteflügel zuvor mit Sand beschwert hat und dann den Kite vorsichtig aus dieser Position nach oben lenkt.

SIDESHORE

Der Wind bläst von rechts oder von links parallel zum Ufer. Ideale Windrichtung zum Kitesurfen.

SIDE OFFSHORE

Der Wind bläst von rechts oder von links vom Land aufs Wasser. Eine Kombination aus ablandigem und Sideshore-Wind. Fliegen Sie Ihren Kite dieser Windrichtung nicht in Wassernähe.

SIDE ONSHORE

Der Wind bläst von rechts oder von links vom Wasser aufs Land. Seien Sie sehr vorsichtig, wenn Sie Ihren Kite bei dieser Windrichtung in Wassernähe fliegen.

SPRINT™

Single Point Inflation Technologie, schnelles Aufpumpen des Kites über nur ein Ventil.

STEUERLEINEN

Die beiden äußeren Flugleinen, die am rechten und linken Fronttube Bridle am Kite Tip befestigt werden.

T

TRAINER KITE

Ein Kite für den Einsatz an Land, um die Bewegungen zu trainieren, die beim Kitesurfen ausgeführt werden müssen. Ein

hervorragendes Lehrinstrument. Trotz seiner geringen Größe hat dieser Kite Power. Also: Achtung!

TRAPEZ

Ein Ausrüstungsgegenstand der dazu dient, sich an die Trapezleine der Control Bar zu hängen. Dadurch spart der Surfer Kraft, weil er sein ganzes Körpergewicht an den Kite hängen kann. Sehr verbreitet sind Hüfttrapeze (sie sitzen zwischen Becken und Rippenbogen) und Sitztrapeze (sie sitzen um die Hüften und Beine, wie ein Slip).

TUBEKITE

Ein Kite mit Luft befüllten Schläuchen. Er schwimmt auf dem Wasser und ist leichter aus dem Wasser zu starten.

TUBES / LUFTKAMMERTASCHEN

Die röhrenförmigen Taschen an Ihrem Kite. In ihnen stecken die aufblasbaren Schläuche, die den Kite stützen.

U

ÜBERPOWER

Eine Situation, in der ein Kiter mit einem Kite unterwegs ist, der für sein Können, sein Gewicht, seine Kraft und für die herrschenden Windbedingungen zu groß und kraftvoll ist.

UNTERPOWER

Eine Situation, in der ein Kiter mit einem Kite unterwegs ist, der für sein Können, sein Gewicht, seine Kraft und für die herrschenden Windbedingungen zu klein und kraftlos ist.

W

WASSERSTART

Der im Wasser sitzende oder liegende Kiter steigt mithilfe des durch den Kite entwickelten Zuges aufs Board auf.