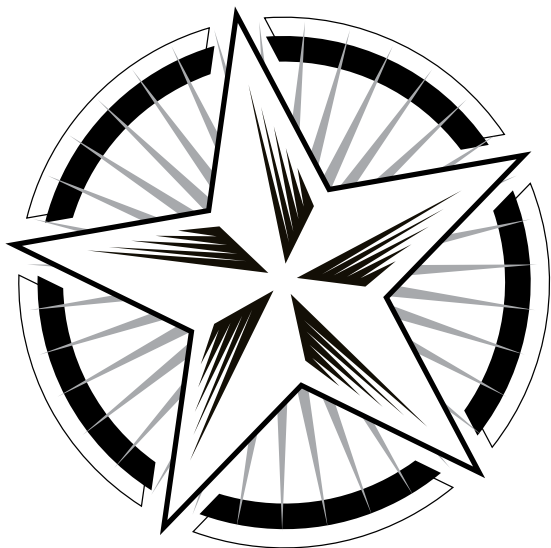


CONVERT IDS™ / CONVERT IDS™ SE



CONVERT
ids™

カイト・ユーザースマニュアル

CABRINHA®

日本語

WARNING

安全のために必要な以下の内容に同意できない場合、この商品の使用を禁じます。また以下の内容は不定期に変更されることがあります。最新の情報をアップデートするために、絶えずカブリナ・カイトサーフィンのホームページWWW.CABRINHAKITES.COMをご覧ください。

使用者が18歳以下の場合、両親または保護者に以下の警告やインストラクションに関する項目とユーザーマニュアルを読んでもらう必要があります。レッスンを受け、インストラクターかマニュアルを読んだ者の監督下でしかこの製品を使用できません。

この製品にはその使用に伴い、予期せぬ危険が起こる可能性があります。カブリナ・カイトサーフィンおよび販売店は、当製品以外の資産の損失や他資産の消費に生じた損失、あるいはその他の経済的損失を含め、しかしそれに限定されず、いかなる特別的、間接的、付随的、結果的、法定的もしくは模範的損害に関して、契約行為であったか、不法行為や過失があったか、厳正な賠償責任であったかを問わず、一切責任を負わないものとします。

カイトサーフィンは激しいスポーツです。パワーカイトやそれにつながるライン、コントロール・エクイップメントは、使用者自身や回りの人々に危険を及ぼす可能性があります。カイトサーフィンを行う際は真剣に、慎重に取り組み、経験が浅いライダーはプロのインストラクターや経験豊富なカイトボーダーのレクチャーを受けることをお勧めします。カイトの使用方法が正しくない場合は、ライダー自身や周りの人々に深刻な怪我を負わず、または最悪の場合には死に至らしめる可能性があります。電線や空港、建物、道路、樹木の近くではカイトを使用しないでください。また、カイトのフライイングラインが人や物に触れないようご注意ください。カイトは常に見通しの良い場所でご使用ください。風や天候に留意し、特に、オフショアやオンショア、強風時には注意が必要です。陸上で完全にカイトの操作ができるようになるまで、水上でカイトを使用しないでください。ライダー自身と周囲の人の安全を守るため、カイトの操作に慣れるよう陸上で十分に練習を行ってください。カイトを使用する際の安全面の責任は、すべてライダー自身にあるということを絶えず頭に入れておいてください。このスポーツを練習する際には、自己の限界を留意し、無理をしないようご注意ください。海上でカイトを使用する際には、安全上、必ず保護防具や浮力体を身につけ、カイトとライダー自身をほどけないほどしっかりと繋がらないようにしてください。カイトを飛行目的、浮力体として使用しないでください。

⚠ WARNING

お勧めのカイトボーディング練習方法:

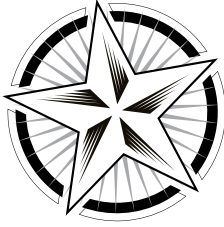
カイトボーディングはいろいろな種目でレベルに応じて楽しめる多様なスポーツです。しかし、他のスポーツと同様に先天的な回避しがたいリスクも伴います。カブリナカイトを使用する前に、下記の安全上のキーポイントを覚えておきましょう。

- ・ カイトサーフィン**は危険を伴う**スポーツで、カイトサーフィンの使用者は人体のあらゆる箇所に深刻な怪我をする怖れがあることを理解してください。
- ・ カイトサーフィンをする際に怪我をする**危険性は非常に高く**、カイトサーフィンを始めようとする使用者はそれを理解しなければなりません。
- ・ 未成年は必ず監督者のもとでこの製品を使用してください。
- ・ 初心者はまずレッスンを受けることを強くおすすめします。
- ・ 使用する前には**常に**すべてのラインやキャノピー、ブラダグー、ネジ、その他全般に、擦れや引き裂けの兆しがないかどうかチェックしてください。
- ・ 擦れや引き裂けの兆し**が見られた場合**、使用する前にただちにリペアやパーツ交換を行ってください。擦れや引き裂けに関する質問がある場合は、地元販売店にお問い合わせいただくか、ホームページwww.cabrinhakites.com/where_to_buy/dealer.htmlをご覧ください。
- ・ ライダー自身や他の人が怪我をする可能性がある状態やカイトボーディングのいかなるパーツを破損する可能性がある状態を**絶対に**避けてください。安全に自力で岸に帰って来られる状態を保ってください。
- ・ 正規販売店で購入した正規製造パーツを使用してください。
- ・ 海の状況やカレント、天気予報など、コンディションに関して勉強し、そういった情報を出艇する前に必ず確認してください。オフショアやオンショアでセイリングする際には注意が必要です。
- ・ 初めてのポイントに行った場合、出艇する前にまずはそのポイントに慣れることを心掛けてください。危険なものがないかどうか、地元のライダーに訊ねましょう。
- ・ 遊泳者や小さな子供など、他のビーチ使用者に注意してください。ボードとカイトやラインを常にコントロールできる状態に保ち、ビーチや海上で風に吹かれて飛ばされないようにしてください。
- ・ 常に十分な浮力体をつけてください。ウェットスーツやUV効果のあるトプスなど、適正なスーツを身に付けて出艇してください。ヘルメットの着用を強くおすすめします。
- ・ 絶えず出艇あるいはビーチに戻ってくるタイミングを他の人に知らせるから行動しましょう。セイリングパートナーをみつけ一緒にビーチにいきましょう。
- ・ コンディションの変化(風が落ちる、風や波が上がるなど)に注意し、変化の兆しが見えたときには、常にビーチに戻ってください。
- ・ ビギナーのうちには自己の限界を超えるコンディションでカイトボーディングしないでください。
- ・ この製品は改造や変更をしないでください。
- ・ この製品は海上または雪上でカイトボーディングすることだけを目的としてデザイン、製造されています。
- ・ この説明注意事項をこれからも参考にできるよう保管しておいてください。
- ・ このマニュアルにはカブリナカイトを陸上、水上、雪上で扱ううえで大切な安全面を明記しています。

⚠ WARNING

雪上で使用する際の注意

- ・ カイトボーディングの練習方法で留意しなければならぬ点は雪上での使用も含まれます。雪上でカイトを使用することがあるライダーは以下を熟読する必要があります。
- ・ このカイトは雪上でのアトラクション製品として、完全にコントロールされ、しかるべきマナーのもとで広い雪の積もった広場で使用されなければなりません。
- ・ このカイトを飛行目的で使用しないでください。峰や崖、斜面から上昇する目的でこのカイトを使用しないでください。
- ・ ライダーがランディングする際に衝撃を受けるような、いかなるエアも行わないでください。
- ・ 平坦でない地形やアイスバーン・コンディションなど、あらゆる山岳地で使用するには十分な注意を払う必要があります。山岳地の風は非常に不安定で、不意に風向きや強さが変わることがあります。
- ・ この製品を電線やライフライン、樹木、他の障害物のある所で使用しないでください。こういった障害物との接触は深刻な事故に繋がる恐れがあります。
- ・ カイトの飛行中は車やスノーモービルなど、それが動いているか否かに関わらず、動く物とライダーを接続しないでください。
- ・ 常にカイトを十分にコントロールでき、人や障害物を避けたり止まれるようにする必要があります。
- ・ スノーカイト：風下や下り坂にいるライダーには権利があります。自己の責任において他の人を回避してください。
- ・ スノーボード：風下や下り坂にいるライダーには権利があります。自己の責任において他の人を回避してください。
- ・ 他の人を邪魔したり見えない所で停止しないでください。
- ・ 動き始める前には風上や斜面上、回りに人がいないことを確認してください。
- ・ 常に流れ止めを使用してください。
- ・ すべての看板等、掲示物を確認してください。
- ・ 滑走禁止区域で使用しないでください。
- ・ スノーボード：カイトを使用する前には、スノーボードに乗るための知識と安全に着脱できる能力が必要です。
- ・ アルコールや薬の影響がある状態でスノーボードやスノーカイトしないでください。
- ・ 雪山やスノーボード／スノーカイトのコンディションは絶えず変化します。人造物や樹木、岩、破片、斜面、雪崩地域、クレバス、崖、電線、ウォーターハザード、太陽が照りつけることによって起る雪面の変化、風や天候の変化など、スノーボード／スノーカイトのコントロールに影響を与えるすべての事項に十分に注意してください。



convert
ids™

INDEX

USER MANUAL

- 2 イントロダクション
- 3 重要な情報
- 4 風と海面、天候について／風早見表
- 5 ライダー自身のレベルの認知
カイトボーディングに適した場所
- 6 カイトのケア
- 7 ビーチでのエチケット
- 8 カイトボーディングに適した場所
- 9 カイトポジション、ゾーンとパワー

カイトの概要&コントロールシステム

- 10 コンバートIDS概要

セッティング

- 12 スプリント・インフレーション・システム
- 13 カイトへの空気挿入
- 15 Pause

操作方法

- 16 チューニング
- 17 引き裂け／パテンブラダー
- 19 引き裂け／リーディングエッジブラダー

- 21 専門用語集

イントロダクション



新しいカブリナ・カイトのご購入ありがとうございます。そしてカイトボーディングの世界へようこそ。ご存知のとおりカイトボーディングの楽しさは世界中のあらゆる年齢の人々を魅了しています。もっともダイナミックに急成長している新種のスポーツのひとつということができるでしょう。

カイトボーディングはしっかりとその特徴を理解し、節度をもって行われなければならないスポーツでもあります。そのためにカブリナではこのユーザー・マニュアルを配付しています。これは新しいカイトを購入されたライダーの方がカイトに対する知識を広め、安全に使用するために必要なものです。さらにカイトのセッティングやメンテナンスなど、コントロールシステムに対する知識を深めるために役立ちます。カイトのパワーをコントロールすることを含めたカイトの取扱いに関する情報は、カブリナ・コントロールシステムに付属のマニュアルを熟読してください。このボウカイトには

IDS搭載のコンバート・コントロールシステムのみが適応し、安全上およびパフォーマンスに関する機能が有効になることをご了承ください。このカイトに適応するコントロールシステムに関してはカブリナ・カイトのウェブサイトwww.cabrinhakites.comをご覧ください。

実際にカイトをご使用になる前に、このユーザー・マニュアルのすべてのページを熟読してください。このマニュアルはカイトボーディングのインストラクションを目的につくられたというより、補足的な説明をしているのですが、ライダー自身および周りの人の安全のためにも必要な事柄が記載されています。

重要な情報

重要な情報

カイトボーディングはいろいろな種目で、レベルに応じて楽しめる多様なスポーツです。しかし他のスポーツと同じように怪我をするリスクを伴っています。これからカブリナ・カイトを使用する際に覚えておかなければならない、安全上のキーポイントを紹介していきます。

- IDSやハーネスループ・クイックシステムといった安全システムを使用し、慣れ親しんでください
- パワードライブIDSは添付の説明に基づいてセットし、また使用してください。
- このカイトに適応するのはパワードライブIDSです。
- 常にバイパスリリーシュを用いて使用してください。
- カイトおよびコントロールバー、ラインと瞬時に離れることができるようにしてください。
- カイトを飛行目的で**使用しないで**ください。
- テンションのかかった状態にあるすべてのラインに決して**触れない**でください。ラインにテンションのかかった状態のカイトに触れないでください。
- 空気の入った状態で使用していないカイトは、必ず砂や何か重い尖っていない物を置いて安全を確保してください。充分と思われる以上に重たい物を置くことをお勧めします。(カイトの取扱い、情報の項参照)ライダーがいなくても、空気の入ったカイトは飛ぶ恐れがあるので、十分に自己や周りのものに注意を払ってください。突然カイトが飛行してしまった場合、周りの人に深刻な怪我を与え、死に至らしめる可能性があります。
- 空気の入ったカイトに対する充分な訓練をしていない人に、ギアを貸さないでください。使用者は必ずこのユーザーマニュアルを熟読し、すべての項目に同意する必要があります。
- フライイングラインや安全システム、カイト、ボードなどのギアは、きちんとセッティングされていること、きちんと作動することといった項目を、海上に出る前に必ずチェックしてください。

安全のためのギア

以下のプロテクション用ギアの使用を強くおすすめします：

- ヘルメット
- ライフジャケット、インパクトベストなどの浮力体
- ネオブレイン製ウエットスーツ
- グローブ
- ブーツなど足を保護するもの
- 目を保護するもの
- 安全用ナイフ
- 日焼け止め

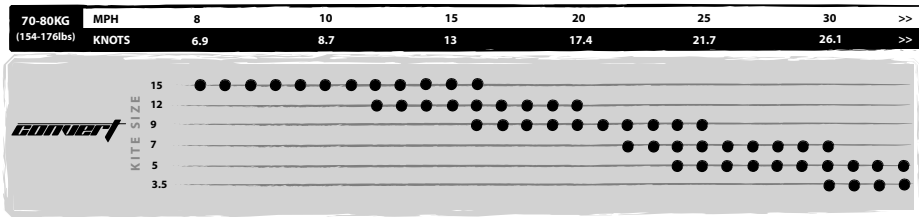
重要な情報

風と海面、天候について

- ・ 風のパワーを過小評価しないでください。
- ・ 不意の天候の変化に気を付けてください。
- ・ オフショアやオンショアのコンディションでカイトボーディングしないでください。
- ・ 強風やガスティな風でカイトボーディングしないでください。
- ・ 特にビギナーのうちは波のあるコンディションでは注意が必要です。
- ・ 潮の満干やカレントを調べましょう。
- ・ 自己のレベルを認知しましょう。自己の限界を超えるコンディションではカイトボーディングをしないでください。
- ・ 外気温や水温について前情報を得て適切なスーツを身に着け、自然要素から身を守りましょう。
- ・ 嵐のなかでこの製品を使用しないでください。
- ・ 必要に応じて風速計を使いましょう。
- ・ オーバーサイズになるカイトを使用するのはやめましょう。風の早分かり表を使い、最適なサイズのカイトを選びましょう。常識の範囲内で無理をせず、サイズの決定に不安が残るときには小さいサイズを選びましょう。
- ・ カイトに装備したクイックリリース (QR) とIDSを体力的または身体的に操作できる状態にあることを確認してください。カイトとコントロールシステムは体重80kgのライダーを基準にデザインされています。
- ・ 80kgを超えるライダーは軽量なライダーに比べてQRを作動させるために、より多くの力が必要となります。さらに風の強さとQRを作動させるための力にも関係があります。体重と安全システムとの関係について、カブリナ正規販売店などにアドバイスを求めてください。

風早見表

この表は170 lbs. (80 kg)のライダーを基準に考えられています。実際にはライダー個々の体重や能力レベル、海面の状況、ボードサイズ、ライディングスタイルなど、あらゆる点が異なりますので、この風早見表は参考資料になるものです。ライダーの経験や一般的常識に基づき、他のライダーが使用しているカイトのサイズを参考にしながら適切なカイトサイズを選んでください。一般的に軽量なライダーは小さいカイトを、体重が重いライダーは大きなカイトを使います。体重と安全システムとの関係について、カブリナ正規販売店などにアドバイスを求めてください



重要な情報

ライダーのレベルの認知

- ・きちんとしたインストラクションなしでカイトボーディングしないでください。
- ・一人でのライディングは禁止です。
- ・ランチングやランディング、ライディングを行う際にはパートナーと行うか、ビーチで絶えず観察してくれる人が必要です。
- ・この製品を使用する前に良好な健康状態である必要があります。
- ・実際のカイトを飛ばす前に、サイズの小さい『トレーニング・カイト』でカイトを飛ばす練習を行います。
- ・『トレーニング・カイト』で十分に練習を重ねることによって、より安全に上手にカイト操作を行うことができるようになります。
- ・この製品を水上または水際で使うためには上手に泳げなければなりません。
- ・自己レベルには風と海面のコンディションと大きな関係があるということを理解してください。コンディションに合わせて正しい道具のチョイスをしましょう。
- ・泳いで帰れないほど沖ではカイトボーディングしないでください。
- ・絶えず体力の温存をはかってください。疲れ切る前にカイトボーディングのセッションを終了してください。
- ・実際にカイトボーディングを行う前に安全上の予防策を頭に入れておいてください。セッティング、ランチング、ランディング、フライイングの方法、および水上で使用する際の注意、レスキューの方法など。
- ・カイトをランチングする前に安全システムを理解しておく必要があります。
- ・カイトを海の近くで使用する前に、自己レスキューの方法を身につけてください。
- ・インフレーターカイトを扱ったことがない人にランチングやカイト・キャッチをさせないでください。そういった人や回りの人、ライダーに怪我を負わせてしまう恐れがあります。
- ・安全上の責任は全てライダーにあります。

カイトボーディングに適した場所

- ・地域の法律や決まり、規則に従い、使用可能な場所でこの製品を使いましょう。
- ・天候やローカルルールについて、地元のライダーの話をお聞きしましょう。
- ・カイトをランチングさせる前に必ず周囲をチェックしてください。
- ・この製品を使用する際にはランチングやランディングに広いスペースを必要とすることを理解してください。
- ・カイトを使用する際、ライダーの左右、風下に少なくとも100m/330フィートのスペースが必要です。特に風下には十分にスペースをとってください。
- ・特にランチングする場所では風向きに絶えず注意する必要があります。
- ・浅いリーフや飛び出しているリーフ、岩のある場所で行わないでください。
- ・潮回りに注意してください。干潮時にはビーチの様子が変わり、今までになかった障害物があらわれる可能性があります。
- ・電線や電柱、木、人、ペット、建物、車、道路、尖ったものがある所、空港の近くではカイトを使用しないでください。
- ・人の多いビーチや波打ち際は使用しないでください。
- ・歩道や人の通る場所にラインが渡らないようにしてください。
- ・ライダーとカイトの間を他の人が通過しないようにしてください。
- ・ウインドサーフィンやジェットスキーなどの他のマリンスポーツを行っている人、海水浴を行っている人、浮遊物に対して十分に注意してください。
- ・ランチングの前には、ランチング場所以外にも安全にランディングできるスペースを確認してください。

重要な情報

カイトのケア

- ・エクストリーム性の高い性質を持つカイトボーディングでは、カイトの運搬やセッティングの際にも安全ギアと同様にすべてのギアをしっかりと扱わなければなりません。

セッションの準備

- ・安全のための道具（ヘルメットなど）が壊れていないか、通常の動きをするか確認しましょう。
- ・カイトやコントロールシステムをこまめにチェックし、空気もれや引き裂け、キャンピーやパテンの擦れ、安全システムの異常をいち早く発見するようにしましょう。フライングラインにも擦れやほどけない結び目がないことを確認します。これがフライングラインの寿命に影響を与えます。プライダルラインとブーリーにも擦れがないかどうか点検し、必要に応じて新しいものと交換してください。
- ・アスファルトやセメント、砂利など、摩擦の大きい所でセッティングするのは止めてください。道具を痛める恐れが多分にあります。砂や芝生の上でセッティングするのが理想です。摩擦の大きい所でセッティングした際に生じたダメージは保証範囲外となります。
- ・キャンピーを破いたり、パテンやリーディングエッジの空気もれを起こすような、尖ったもののある所でセッティングしないでください。
- ・フライングラインを尖った物のあるところで広げないでください。
- ・セッティング中は砂や砂袋でカイトを安全に保管してください。カイトを傷つけるような尖ったものや岩、摩擦を起こすようなものからカイトを遠ざけてください。

セッションの途中で

- ・長時間、空気を挿入したカイトを人の手から離れた状態でビーチに放置しないでください。風がシフトしたり風向きが変わることによって、カイトの安全性が保たれなくなり飛んでいってしまう恐れがあります。
- ・空気を挿入した状態のカイトを（重りを乗せていても）長時間ビーチで風に吹かれた状態にしないでください。これによってトレーリングエッジが絶えず風に吹かれた状態となり、カイトを痛めたりプライダルやコントロールラインを絡める原因となります。もし長時間ビーチにカイトを置かなければならないときは、パテンやトレーリングエッジなど、カイトの広範囲に砂を乗せバタつきを最小限にとどめた状態にしてください。
- ・長時間、太陽光線のもとにカイトを広げておかないでください。セッションの間にはカイトを安全に保管できる日陰を探してください。使用していないときは片付けましょう。

正しい収納方法

- ・真水でカイトを洗い、よく乾かした後、丸めて収納することをお勧めします。
- ・濡れているときにカイトを丸めないでください。
- ・収納前には異物や砂を取り除き、カイトをきれいな状態にしてください。
- ・カイトがきれいな状態で乾いたら、購入時に入っていたバッグに入れ、乾いた涼しい所に保管してください。
- ・カイトが入ったバッグの上に重たいものを置かないでください。
- ・空気を挿入したカイトを車の中や車上の収納ボックスに入れたままにしないでください。気温の変化によってカイトが破裂する恐れがあり、これによって内蔵ブラダーは深刻なダメージを受けます。
- ・真水を溜めたバケツにコントロールシステム全体（ラインをバーに巻いたまま）を5分つけるという方法で、使用することにコントロールシステムを洗ってください。その後、完全に乾かしてください。
- ・コントロールバーが完全にきれいで乾燥した後、購入時に入っていたバックに入れ、乾燥した涼しい場所に保管ください。

重要な情報

ビーチでのエチケット

ビーチや海面を他のユーザーと共有するために考えられる基本的なエチケットです。

安全

- ・ このマニュアルの安全について記載されている項目を熟読しましょう。
- ・ 使用ビーチに掲げられている安全やルールに関する看板や掲示物をよく読み、それに従いましょう。
- ・ 新しいポイントでランチングする前に地元のカイトボーディング協会やショップに行きましよう。看板や掲示物がない地元のルールや規則がある可能性があります。
- ・ 一般的な安全認識に従いましょう。
- ・ パーやカイトなど、他の人の道具に許可なく触ったり、チューニングをしたりしないようにしましょう。
- ・ 常にカイトは砂や砂袋を使って安全を保ってください。ライダーが操作していないカイトは危険です。
- ・ 空気を入れた状態のカイトをライダーから離れた所に置かないでください。風向きが変わりカイトが不用意に飛んでしまう危険を避けるためです。

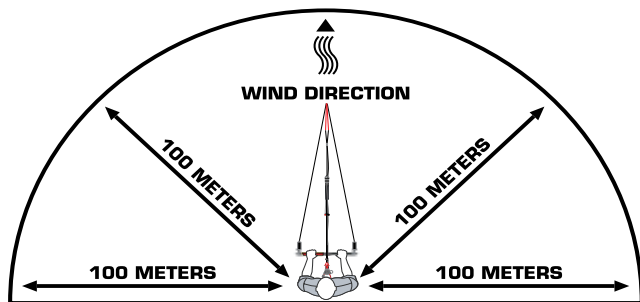
セッティング

- ・ 使う道具だけをセッティングしましょう。使用していないカイトは空気を抜いて、ただちに片付けましよう。
- ・ 十分なスペースがあるところでセッティングましよう。
- ・ 他のビーチユーザーのことを十分に配慮し、セッティングましよう。
- ・ 使用時以外はライン類を巻いておきましよう。
- ・ ランチングやランディング、ライディング時には絶えず他のビーチユーザー、海面にいる人のことを配慮ましよう。
- ・ 他のビーチユーザーに譲る心を持ちましよう。
- ・ 常に必要に応じて他のカイトボーダーの助けをかりられるようにしておきましよう。他のカイトボーダーと互いに助け合いましよう。

重要な情報

使用可能なエリア

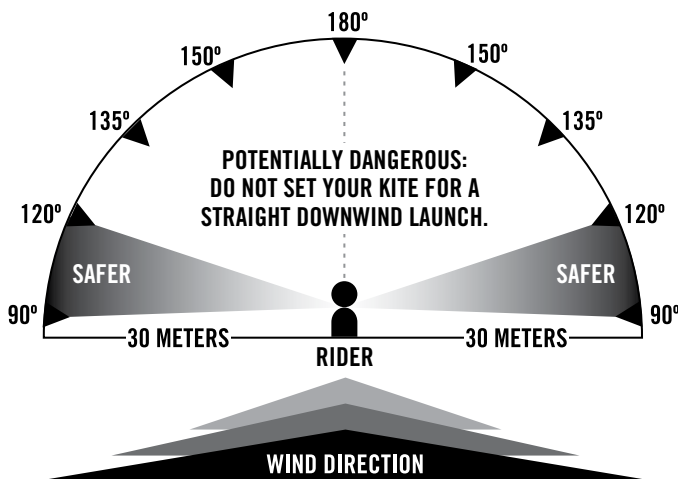
両サイドとライダーの風下側に100m/330フィートの余裕が必要です。ライダーが他の人、物に対して安全を確保するため十分なエリアがとれない場合は、カイトをランチングしないでください。



⚠ WARNING

ランチングの準備

- ・ ライダーの左右と特に風下側に100m/330フィート以上なにもないスペースを確保します。
- ・ ライダーが立つポイントより風下側にカイトがランチングすることを考慮し、道具を置きます。
- ・ **ライダーの真風下の位置からカイトをランチングしないでください。**このエリアのカイトはパワーがありすぎるためライダーや周りに危険を及ぼす可能性があります。周りの安全に十分に留意してください。
- ・ 基本的にライダーが背中から風を受けている場合、真風下は180度の角度となります。ライダーの左右100度の角度で風下側にカイトがセッティングされるようにしてください。



・ ランチング時にカイトが風上に向かっていればカイトのパワーは少ないので、安全なランチングに最適です。

・ ライダーがコントロールバーを持ち、カイトから30m離れる間、パートナーにカイトを持ってもらう方法が理想的です。

・ ランチングはゆっくりと安全に行ってください。カイトのランチング時の角度を考え、決して真風下からランチングしないでください。

重要な情報

カイトのポジション、ゾーンとパワー

カイトをランチングする前にパワーゾーンに対する知識を知ることが大切なことです。カイトボーディングに関する多くの事故は陸上で起こり、またニュートラルポジションと呼ばれるポジションにカイトがあるときに起こっています。多くの人はニュートラルポジションにあるカイトは安定していると考えています。しかし風は絶えず変化し、それによってニュートラルポジションにあるカイトはリフティングと呼ばれる現象が起こります。カイトへの風が弱まると(またはフォイルに十分な風がなくなると)、カイトはライダーから遠ざかる動きをします。ブローが入るとカイトは突然パワーを生み、そのパワーはライダーにとってはカイトを頭上にキープしておくには強すぎる状態となります。そのためライダーは空中に持ち上げられてしまいます。その結果起こるリフティングは危険です。しかしパワーゾーンについて理解することによってリフティングに陥る可能性をできるだけ避け、陸上でカイトをニュートラルポジションで保たないようにすることができます。



ニュートラル・ポジシ

ョン/これはライダーの頭上にカイトがあるポジションです。ライダーがバーを水平に持ち上げれば、カイトはこのニュートラルポジションに向かいます。しかしカイトをこのポジションに保つことは難しく、危険を伴います。このポジションのカイトは安定し、パワーやライダーを引く力が弱いように感じられるかもしれま

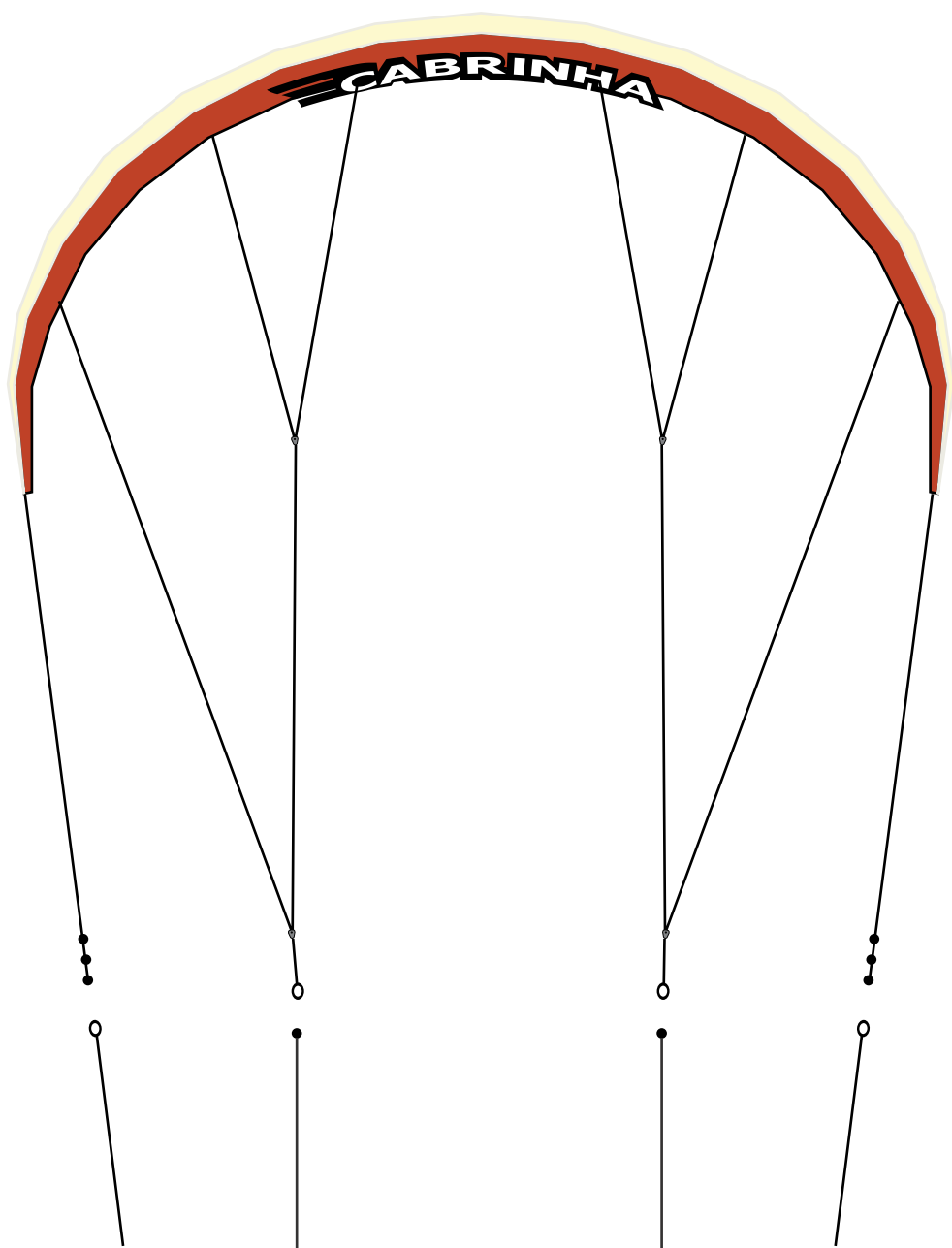
せんが、ブローが入ると陸上ではライダーがリフティングに陥りやすいポジションでもあります。海上ではボードを手繰り寄せるとき、休憩のために使われる便利なポジションですが、陸上ではニュートラルポジションでのカイト飛行を極力避けることを強くお勧めします。ランチングの後、いち早く海上に向かうことです。カイトをニュートラルポジションにして長い時間陸上にいないでください。これは**大変危険**な行為です。

リフティング/リフティングはカイトがライダーの頭上になるニュートラル・ポジションのときに起こります。不安定な風が突然垂直な力を発生させ、ライダーを上空に持ち上げる現象です。

ニュートラル・ゾーン/ニュートラル・ポジションを中心に左右に幅を広げたエリアです。カイトの飛行を開始するためには、風上方向や風下方向に向けるのが難しいエリアです。この位置にあるカイトはパワーゾーンにあるカイトに比べてパワーも引く力も強くありません。しかし陸上やガスティブなコンディションの時は特に、このゾーンにカイトがある場合は注意が必要です。

パワー・ゾーン/ライダーの前あるいは横に当たるこの位置のカイトは、ニュートラル、ポジションやゾーンと比べ、パワフルです。このエリアにあるカイトは最もパワフルで、ライダーを引く力が強い状態です。このエリアにあるカイトはパワフルで危険を伴うので、練習中のライダーはできるだけこのエリアでのカイトの使用を避けましょう。カイトがこのゾーンにある場合、注意が必要です。

カイトの概要



概要__コンバートIDS／パワードライブIDS

※p10とp11記載のイラスト参照

コンバートIDS™の概要

- 1) カイト本体
- 2) ブライダル
- 3) ステアリン(リア)ライン
- 4) フロントセンターライン
- 5) プーリー
- 6) リーディングエッジ
- 7) エアロック・ハイボリュームバルブ
- 8) スプリント・バルブ
- 9) スプリント・エア・ディストリビューションチューブ
- 10) スプリント・エア・クリップ
- 11) フロントライン接続ポイント
- 12) リアライン接続ポイント



セッティング

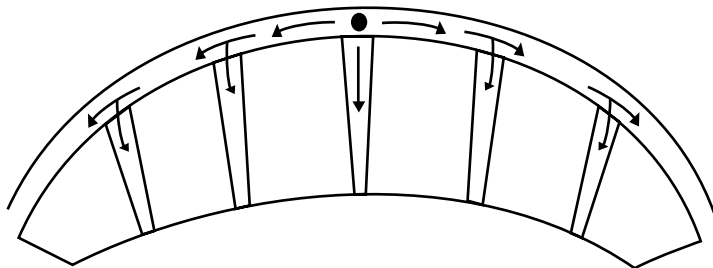
スプリント・インフレーション・システム

スプリント・インフレーション・システムは、カイトに均等に空気を挿入できる使いやすさが特徴のシステムです。このスプリントシステムとはハイボリュームポンプであるカブリナポンプを使い2種類の方法でただちに空気を挿入できます。ポンプ・リーシュとスレット・バルブ・コネクションをつなぎ、風があるなかでもカイトは安定した状態で空気を挿入できます。

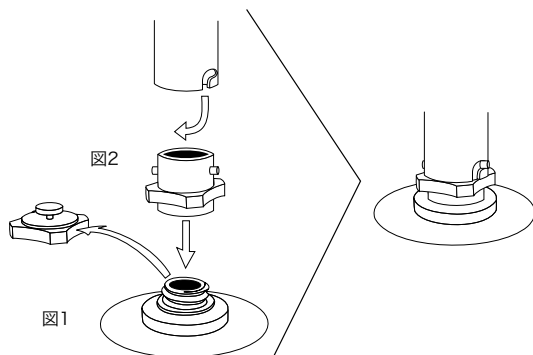
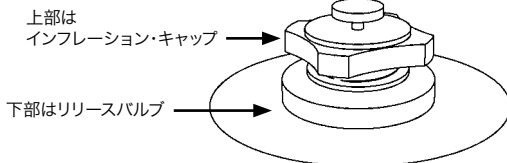
カイトに充分な空気が入った状態から、クリップを使ってパテン内の空気を一部取り出すこともできます。これによって、使用中1本のパテンがダメージを受けても、他のパテンの空気が抜けることもありません。セッションが終わったらカイトの空気を完全に抜き、クリップのエンゲージを解除します。

またパテンに空気を挿入したままカイトを丸めて置くこともできるので、次のセッションの時、数分でセッティングすることもできます。

一カ所からカイト全体に均等に空気を挿入できます



エアロック
空気挿入/空気抜きバルブ



セッティング

基本的な空気挿入に関する手順

カイトのケアに関する項を、実際にカイトに空気を挿入する前に参照してください。

- ・ バテンが上を向く方向でカイトを広げます。
- ・ 背中を風上に向け、カイトのリーディングエッジを身体の近くに保持します。空気をいれていない場合でもウイングチップに砂を乗せるなど、安全に気を配ってください。
- ・ 付属のポンプ・リーシュを用いてカイトとポンプを接続します。これによってカイトを押さえる必要がないので、両手が自由に使えます。
- ・ 反時計回りに回してインフレーション・キャップを開きます(図1)。
- ・ 時計回りに回すことにより、リリースバルブが固く閉められていることを確認します。カイトに空気が入っていない場合、リリースバルブを強く閉めすぎないように注意してください。激しくねじることによってブラダーにダメージを与える恐れがあります。バルブのベース部分はベルクロ製ディスクによって所定の位置にあります。
- ・ カプリナ・アダプター(または通常のノズル)を使用し、ポンプを取り付けます。アダプターを付けるには、ポンプ・ホースの端にあるアダプターを取り除きます。アダプターをエアロックの上部に取り付けます。ホースをアダプターに再び取り付けカイトに空気を送ります(図2)。
- ・ LEからすべてのバテンに空気が流れるように、すべてのエア・クリップを開きます(図3)。
- ・ 空気を入れる時は、両手でポンプのハンドルを持ち、ポンプに均等に力が加かるようにします。これを行うことによってポンプの寿命が延びます。
- ・ リーディングエッジの端まで充分に空気が行き渡っていることを確認します。内蔵ブラダーがきちんと端まで行き渡っていること、ブラダーが正しい位置に入っていることを手で触って確認してください。
- ・ 通常LEはバテンより先に膨らみます。バテンが充分に膨らんでいない場合は、エア・クリップが開かれていること、エア・チューブにパンクやダメージがないことを確認します。
- ・ カイトが充分に膨らんだら、ポンプ・ホースを外してインフレーション・キャップをひねって閉めます。軽く回すとインフレーション・キャップはしっかりと閉まります。
- ・ 下部のリリースバルブを閉めます。
- ・ カイトには適量の空気を挿入してください。きちんと膨らんだカイトの端は強く曲げれば曲がる程度の固さになります。ウイングチップが簡単に曲がる場合は、リーディングエッジの空気が不足しています。カイトが充分に膨らんでいる場合、カイトを裏表に置くとウイングチップが上空に向かって伸び、カイトが弓状の形を保ちます(図A)。リーディングエッジに空気が不足している場合、パフォーマンスの低下やリランチ時に問題が生じる可能性があります。すべてのカイトは450mBの圧力でテストを行っています。注意:ポンプは1押しごとの空気量が決まっていますが、摩擦や亀裂によってその量が低下することがあります。
- ・ ひとりでバテンに空気を挿入することをお勧めします。カイトが膨らんだ後、エア・ディストリビューション・チューブにあるクリップを閉めます。
- ・ カイトにきちんと空気が挿入されたら、カイトを裏返しにして砂などを上に乗せ、安全に置きます。(セットアップ カイトの安全を参照)

図A



最適な空気量のカイト

図B



空気の足りないカイト

セッティング

カイトを安全に保つコツ

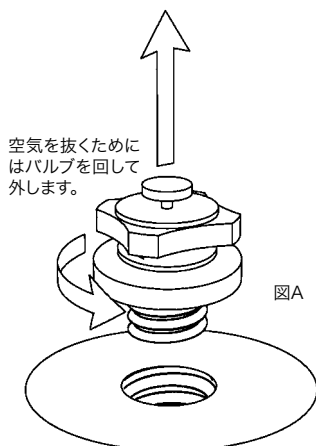
- ・ 空気を挿入したカイトをライダーのいない状態で長い時間、ビーチに置かないでください。風向きがシフトする可能性があり、カイトが飛ぶなど、安全でない状態になります。
- ・ 砂を乗せるなど、必要だと感じる以上に重いものを乗せてください。人が操っていないカイトは危険です。
- ・ 岩や尖ったもの(ボードを含む)をカイトの重りに使わないでください。これはカイトの寿命を縮める行為です。砂浜でカイトしない場合、砂袋の用意をお勧めします。
- ・ 風が吹いているなかで、カイト(重りをしているもいなくても)を置き去りにしないでください。これによってカイトのトレーリングエッジが風によってバタつき、コントロールラインのからみやカイト本体のダメージを引き起こします。風の吹くビーチにカイトを置いておく場合、パテンの間全部やトレーリングエッジの近くに多くの砂を乗せ、バタつきを最小限に抑えてください。また日陰においてください。
- ・ 他のビーチユーザーのことを絶えず考え、カイトやラインを他の人に対して危険がない状態に保ってください。
- ・ 使用していないときはラインをバーに巻いてください。これによってラインがビーチに伸びた状態をさげ、他の人がラインにからまるのを防ぎます。



カイトから空気を抜く方法

カイトは完全に、または便宜上部分的に空気を抜くこともできます。リーディングエッジだけの空気を抜くには、個々のパテンを独立させるためにスプリント・エア・クリップが閉じていることを確認してください。その後インフレーションキャップではなくリリースバルブを回して緩めます。リリースバルブはエアロックの下部(図A)にあります。空気を抜いた後、ウイングチップから徐々に中央部分までカイトを巻き上げます。バルブについての砂や汚れを取ります。収納前にバルブを閉め、内蔵ブラダーにゴミが入るのを防ぎます。パテンから空気を抜くには、それぞれのパテンにあるエア・クリップを外します。次にリリースバルブを開きます。これによってパテンからリーディングエッジに流れた空気はエアロックから外に出ます。

重要な注意事項 空気を抜いたカイトのバルブを閉める際、ブラダーのねじれを防ぐためにブラダーを定位置に固定してください。カイトに空気が入っていないときにバルブを閉めすぎないでください。カイトに空気を挿入した後は硬く閉めることができます。



SETUP



PAUSE!

カブリナ・コントロールシステムをセッティングする前に、付属のコントロールシステム・ユーザーズマニュアルを参照ください。

カイト／コントロールシステム適応表とカイト・ユーザーズマニュアルは以下のホームページから参照ください。WWW.CABRINHAKITES.COM

チューニング

チューニング

コンバートIDSには3種類のバーにかかる加重とターン時の衝撃に対するセッティングが用意されています。リアライン・ブライダルを接続する箇所によってセッティングを変えられます。

コンバートIDSは中央のセッティングで工場から出荷されます。ライダーのパフォーマンスに合わせて前後にセッティングを変えることができます。それぞれのセッティングの特徴は以下の通りです。

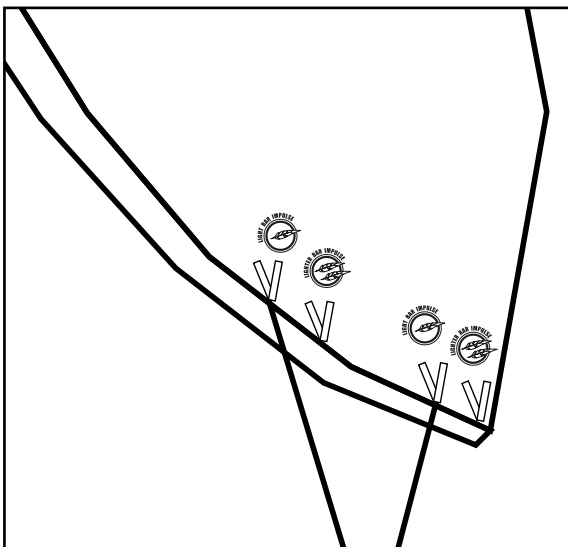
前ポジション

リア・ブライダルを前ポジションに移動させると、バーにかかる加重とターン時の衝撃が増します。また最短でカイトをデパワーさせることができます。

後ろポジション

リア・ブライダルを後ろポジションに移動させると、バーにかかる加重とターン時の衝撃が減少します。またカイトをデパワーさせるまで長い移動距離が必要となります。

リア・ブライダルの位置を前あるいは後ろに変えるとき、両側の接続ポイントを均等に移動させなければなりません。



リペア

大きな引き裂け

カイトのファブリックに大きな引き裂けができた場合、販売店にカイトのリペアをしてくれるロフトを紹介してもらいましょう。

小さい引き裂け

カイト・ファブリックの小さい引き裂けはカイトリペア・テープで修復可能です。リペアテープは販売店で購入できます。

- 1.カイトをきれいにし完全に乾かします。
- 2.カイトを平らで凹凸のないきれいな所に広げます。
- 3.引き裂けが完全に隠れる程度の大きさにリペアテープを2枚切ります。
- 4.リペアテープの1つで引き裂けの片方を注意しながら完全に被います。カイトの表面にテープをこすりつけて密着させましょう。
- 5.引き裂けの逆の面にもうひとつのリペアテープを張り付け、同じように密着させます。
- 6.両面のテープがしっかりと接着されていることを確認します。

引き裂け／パテンブラダー

覚えておきたいポイント

- ・カイトのブラダーのひとつをリペアする前に、カイトがきれいな状態で完全に乾いていることを確認します。常にポンプとブラダーには砂がついていない状態を保ち、完全に乾かして汚れを拭き取ります。
- ・パテンに空気が入っていないことを確認します。
- ・ビーチや汚れた場所、埃の多い場所、風が吹いている場所でのリペアは避けてください。床など、下がスベスベした所が理想的です。
- ・ブラダーをリペアする前にフライングラインのセットとブラダー・リペアキット(カイトに付属)を用意します。
- ・後から使いやすいようにすべてのバルブを分かりやすく並べておいてください。

- 1.まずパテンを上に向けてカイトを置きます。
- 2.傷付いたパテンのベルク口開閉口をはずします。これによってパテンのスリーブを開き、ブラダーを取り出すことが可能になります。(図1)
- 3.次に該当パテンにかぶせてあるチュービング・ロック・カラー(LEバルブ)を外し、スプリント・インフレーション・チューブとLEスプリント・バルブを離します。(図3)
- 4.チューブからエア・クリップをスライドして外します。(図4)
- 5.パテン・バルブのベース部分にあるネジ(2つ)を外します。(図5)後から使いやすいようにすべてのバルブを分かりやすく並べておいてください。



図1



図2



図3

リペア

6. バルブのひとつにフライングラインを結びます。バルブの根元にしっかりと結びましょう。
7. パテンのスリーブの開閉口部にゆっくりとバルブチューブを差し込みます。
8. スリーブの底に手を当て、スリーブからそとブラダーを引き抜きます。その際フライングラインはスリーブに通したままにしておきます。スリーブにフライングラインを通したままにするのは、リペアが終わった段階でブラダーを元の位置に戻しやすくするためです。
9. エア・クリップをインフレーション・チューブに戻します。ブラダーに空気を送り込み、バルブを差し込みます。ブラダーを膨らませ過ぎないように注意してください。
10. 穴の開いた箇所を調べるためにブラダーを水に沈めます。バスタブなど、広い場所の方が楽に動作を行うことができます。
11. 泡の発生によって穴の位置を見分けます。
12. 空気が漏れている箇所を見つけたら、その箇所を乾かし穴の周りに丸を書き込んで印をつけます。油性ペンで書くことをお勧めします。(図6)
13. 柔らかいタオルでブラダー全体の水気を拭き取ります。
14. ブラダーから空気を抜きます。
15. 接着剤を使うか、ブラダー・リペアキットの中にあるパッチを使うか決めます。
16. 穴がシームにかかっている場合には接着剤が必要になります。
17. 穴がブラダーの平らな面の一部にある場合には、パッチのひとつの裏紙をはがし、パッチをブラダーに張り付けます。穴を完全に被うように注意します。
18. 完全に乾かすため、少なくとも20分はブラダーをそのままにしておきます。
19. 再びブラダーに空気を入れ、穴が完全にふさがったことを確認します。
20. ブラダーの穴を修理した後、ブラダーを元に戻しやすいようにベビーパウダーなどでブラダーをコーティングすると作業が簡単です。(これは必須項目ではありません)
21. ブラダーから空気を抜きます。
22. パテンの端のフライングラインをバルブノズルと結びます。
23. パテンの端にブラダーを平らに置き、スリーブにブラダーに戻します。
24. バルブをゆっくりとスリーブに戻し、ブラダー全体がスリーブに入るようにします。
25. スリーブのバルブ開閉口部分からフライングラインを引き、その一方でブラダーを元の場所に戻るよう移動させます。
26. ブラダーが元に戻ったら、スリーブのバルブ開閉口にバルブを戻し、縛ってあったフライングラインをほどきます(図7)。
27. スリーブの隅々までブラダーが行き渡っているかどうか調べるために、パテンに空気を入れます。
28. エアディストリビューション・チューブとクリップをLEに取付けます。



図4



図5

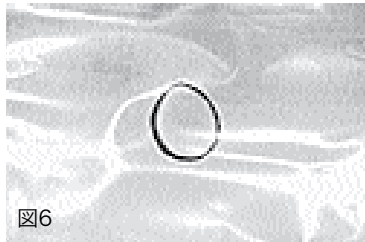


図6



図7

リペア

リーディングエッジ・ブラダーのリペア

1. パテンが上を向くように置きます。
2. リーディングエッジ (LE) ・ブラダーの両端は折り返しになったベルク口開閉口がついています。LEの中央にはジッパーで開閉できるポケットもついています。ベルク口開閉口をはずし、中央ポケットのジッパーを開いてください。これによってスリーブが開くようになりブラダーに触ることが可能になります。(図1、2)
3. リーディングエッジについているエアロックバルブをはずします。リテーナーリングをブラダーから慎重にはずします。ベルク口リングにある小さなプルタブを使い、注意しながらエアロックのベース部分をLE内側よりはがしていきます。外した部品は後のために大切にしておきます。(図3、4、5)
4. 次にスプリント・バルブを外します。パテン・バルブにあるチューピング・ロック・カラーを外します。(図6)
5. チューブからエア・クリップをスライドして外します。(図7)
6. パテン・バルブのベース部分にあるネジ(2つ)を外します。(図8)
7. 後から使いやすいようにすべてのバルブを分かりやすく並べておいてください。
8. 次にフライングラインを2セット用意します。リーディングエッジの片側からラインを通し始め、ラインの片方の端をブラダーのウイングチップに結びます。ラインはしっかりと結びましょう。2つめのラインを使って、同じ動作を反対側のリーディングエッジの端にも行います。
9. バルブをスリーブのなかにそっと押し込みます。
10. これでリーディングエッジ・バルブに近いジッパー付きポケットに手を入れ、リーディングエッジ・ブラダーに触ることができるようになります。
11. ブラダーの片側をスリーブから抜き出します。フライングラインはスリーブに通ったままにしておきます。スリーブに通ったフライングラインは、リペア後ブラダーを元の位置に戻す時に使います。
12. スリーブから出したらエア・クリップを装着してください。クリップをすべて閉め、ブラダーには空気を入れ、空気が抜けないように両方のバルブを閉めます。ブラダーを膨らませ過ぎないように、注意してください。
13. 穴の開いた箇所を調べるためにブラダーを水に沈めます。バスタブなど、広い場所の方が楽に動作を行うことができます。泡の発生によって穴の位置が分かりやすい。
14. 空気が漏れている箇所を見つけたら、周辺を乾かし、穴の周りに丸を書き込んで印をつけます。油性ペンで書くことをお勧めします。(図9)
15. 柔らかいタオルでブラダー全体の水気を拭き取ります。
16. ブラダーから空気を抜きます。
17. 接着剤を使うか、ブラダー・リペアキットの中にあるパッチを使うか決めます。
18. 穴がシームにかかっている場合には接着剤が必要になります。
19. 穴がブラダーの平らな面の一部にある場合には、パッチのひとつの裏紙をはがし、パッチをブラダーに張り付けます。穴を完全に被うように注意します。



図1



図2



図3



図4



図5



図6



図7

リペア



図8

20. 完全に乾かすため、少なくとも20分はブラダーをそのままにしておきます。

21. 再びブラダーに空気を入れ、穴が完全にふさがったかどうかチェックします。

22. ブラダーから空気を抜きます。

23. ブラダーの端にフライングラインを結びます。

24. ブラダーをポケット近くに平らに置き、蛇腹状に畳んでブラダーをねじることなくスリーブに戻せる状態にします。

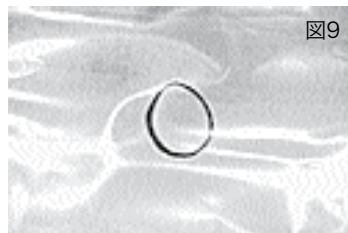


図9

25. 片側からスタートし、ポケットからブラダーを元の位置に戻していきます。

26. リーディングエッジの片端に歩いていき、スリーブの端を持ちながらフライングラインをゆっくりと引きます。片側のブラダーがゆっくりとスリーブ中の元の位置に戻ります(図10)。

27. ブラダーのもう片側にも同じ動作を行います。バルブがホールの近くまで移動し、ブラダーがしっかりとスリーブ内に収まるまで同じ動作を続けます。

28. ブラダーをスリーブの端まできちんと押し込みます。

29. ブラダーが元の場所に収まったらスリーブのホールを通してバルブを元の位置に戻します。(図11)

30. スプリント・バルブを元の位置に戻します。(図12)

31. ジッパーの歯が内蔵ブラダーをかまないように注意してください。LEの中央ポケットのジッパーを閉じます。ウイングチップのポケットを元のように折り曲げベルクロストラップをしっかりとつけます。

32. エアロックバルブを取り付けます。

33. スリーブの隅々までブラダーが行き渡っているかどうか調べるために、リーディングエッジに空気を入れます。

34. スプリント・バルブを付け、それぞれのパテンにエア・ディストリビューション・チューブを接続します。



図10



図11



図12

専門用語集

カイトボーディングや風に関して使われる言葉

トレーニングカイト

カイト・ボーディングに使用するカイトの動きをシュミレーションする陸上で使用する練習用カイト。非常に優れたトレーニング用の道具です。サイズは小さくても十分なパワーがあるので、使用時には注意が必要です。

インフレータブル・カイト

浮力を持たせるように空気をいれたチューブのついたカイト。リランチングが簡単に行えます。

リーディングエッジ(LE)

カイトの前方にある空気を挿入できるチューブ。

パテン

カイトの外側を被うファブリック製の部位。空気を挿入しカイトの骨組みとなる内蔵ブラダーを被います。

ブラダー

リーディングエッジとパテンに内蔵された空気を挿入するチューブ。(自転車のタイヤのように内側に空気を入れるチューブが入るシステムになっています)

エアロック

カイトの一方所から空気を挿入したり抜いたりできる、2つのパーツからなるバルブ。

スプリント

1カ所からスピーディに空気を挿入できる技術。

エア・クリップ

LEとパテンの間の空気を遮断しているクリップ。
エア・ディストリビューション・チューブ
LEブラダーとパテン・ブラダーをむすぶチューブ。

オーバーライド

通常のライディング・コンディションのときにコントロールバーの動きを制限するためにデザインされたシステム。カイトを大きくデパワーすることなく、ローテーションの後、バーを回すことができます。デパワー・エクステンションと同じ動きもします。

QRSクイックリリース

ライダーが緊急時にリリースできるコントロールシステムです。QRSハーネスリーシュがライダーとカイトを接続し、緊急時に接続を解除できるようデザインされています。

QRSクイックリリース安全システム

コントロールシステム上のクイックリリース箇所が動き、ハーネスループとコントロールシステムが離れるシステム。メインQRとも呼ばれます。

QR2

ハーネスループ上にある2番目のクイックリリースであり、作動すればハーネスループからランディングラインが離れます。これによってライダーとカイトが離れます。

バイパスリーシュシステム

初めてカイトボーディングする人やスクールなど、ハーネスループを使えない人にお勧めの、オプションで取り付けられる安全なリーシュです。

コントロールバー

カイトを操作するとき用いる、ライダーにとってハンドルのような役割をするもの。

ブライダル

カイトのウイングチップとリーディングエッジから下がっているライン。カイトとコントロールバーをつなぐために用いるフライングラインはこのブライダルに結びます。

トウ・ポイント

ブライダルの接続箇所

リーダーライン

コントロールバーに直接つけるライン。バーとフライングラインを接続するために使います。

フライングライン

カイトに付いてくる4本すべてのラインの総称です。このラインはカイト付属のブライダルラインとコントロールバー付属のリーダーラインを結んでいます。通常20-30mの長さがあります。

ステアリングライン

カイトのトレーニングエッジにあるブライダルから出ている外側に付いた2本のフライングラインのこと。一方はカイトの左のウイングチップから、もう一方は右のウイングチップから伸びます。

デパワーライン

中央に接続されている2本のフライングラインで、

専門用語集

一方は左のウイングチップから、他方は右のウイングチップのリーディングエッジから伸びます。このラインはカイトのデパワー機能に働きます。

センターライン調節ストラップ(CAS)

フロントラインとバックラインの長さを変えることによってカイトをデパワーさせるときに使用します。またバーの位置をライダーに近づける時にも使用します。

IDS

IDSはブライダルとコントロールシステムを単純化し、2段階のデパワー機能をもたせたコントロールシステムです。

ハーネス

ライダーとカイトをつなぐ便利な道具です。これによってライダーは自分の体重を生かしながら、あまり力を使わずにカイトにぶら下がるようにライディングすることができます。もっとも一般的なのはウエストハーネス(胴部に着用するタイプ)とシートハーネス(胴部に着用し足の付け根に巻くタイプ)です。

カイトボーディング

パワーカイトを水上あるいは雪上で用いるスポーツ。

カイトサーフィン

パワーカイトを水上で用いるスポーツ。

ニュートラルポジション

ライダーの頭上ほぼ真上にカイトがあるポジションです。ライダーがバーを高く持ち上げると、カイトは自動的にニュートラルポジションに移動します。しかしこのポジションにカイトを保つことは難しく危険です。このポジションにあるカイトは安定していてパワーがないように感じられますが、地上にいるライダーをリフティングする可能性の高いポジションです。海上にいる時はボードを手繰り寄せている間に使いやすいポジションですが、陸上にいる時には極力このポジションを使用しないでください。ランチング後は素早く海上に出て、このポジションを避けることをお勧めします。陸上でのこのポジションは大変危険です。

ニュートラルゾーン

ニュートラル・ポジションを中心に左右に幅を広げたエリア。飛行を開始するためにカイトを風上方向に向けるためのエリアです。この位置にあるカイトはパワーゾーンにあるカイトに比べてパワーや引く力が劣り

ます。しかし陸上やガスティブなコンディションの時は特に、このゾーンにカイトがある場合は注意が必要です。

パワーゾーン

ライダーの前あるいは横にあたるこの位置のカイトは、ニュートラル・ポジションやゾーンと比べ、パワフルです。このエリアにあるカイトは最もパワフルで、ライダーを引く力が強い状態です。このエリアにあるカイトはパワフルで危険を伴うので、練習中のライダーは、できるだけこのエリアでカイトを使用することを避けましょう。カイトがこのゾーンにある場合、注意が必要です。

リフティング

リフティングはカイトがライダーの頭の上にある時に起ります。安定しない風によって突然ライダーを持ち上げる垂直な力がかかります。

ランチング

パートナーの手からカイトを上空に上げるライダーの動作です。

セルフ・ランチング

パートナーなしでカイトをランチングするテクニック。ライダーの準備が完了するまで砂や重りをウイングチップに置いて行きます。

リランチング

水面に落ちたカイトをライダーが操作し、再び上空に戻すこと。

ボティドレッジ

水上にいるライダーがカイトを上空に上げながらボードを使わないテクニック。カイトの飛行を練習するために、ランチング後波打ち際まで歩き、海上で身体をカイトにひっぱってもらいます。カイトの飛行とリランチング、自己レスキューの方法を学びます。

ウォータースタート

ライダーが水中にいる状態から立ち上がり、ボードに乗ること。

ジャイビング

ライダーが乗っているボードの走っている向きを変えること。スタポータックからポータックに、またその反対に移ることを言います。

専門用語集

ブレーニング

ボードが水面を滑走する状態。

ランディング

カイトを水面および雪面に着陸させる行動。

オーバーパワー

ライダーの能力や体重、体力、風のコンディションと比べ、カイトのパワーが強すぎる状態。

アンダーパワー

ライダーの能力や体重、体力、風のコンディションと比べ、カイトのパワーが弱すぎる状態。

絶対的なデパワー

絶対的なデパワーとはライダーが水上あるいは陸上にカイトをセルフランディングする際につかうIDSを用いた機能です。

リーチ

風向きに相対するカイトが動く方向。通常は風下に対して60から160度の方向。

ブロー

風(ブロー)が抜けた箇所。ガスティなコンディション

風が特に強く吹いている状態を指す言葉。**ラフ**

風(ブロー)が抜けた箇所。ガスティなコンディションでブローが抜けた風の弱い状態のことを言います。またカイトが完全にデパワーした状態にあることも言います。

サイドショア

陸に向かって左もしくは右から吹き、岸と平行に吹く風。カイト・ボーディングに理想的な風向き。

オンショア

陸から水面に向かって垂直に吹く風。この風向きの場合は水上や水際でのカイトの使用は禁止です。

サイドオンショア

水面の左もしくは右から陸に向かって吹く風。オンショアとサイドショアの中間の風向き。水面あるいは波打ち際でカイトを飛行させてもいい風向き。

オフショア

陸から水面に吹く風。水面や水際でカイトを飛行させてはいけない風向き。

サイドオフショア

陸の左もしくは右から水面に向かって吹く風。オフシ

ョアとサイドショアの中間の風向き。水面や水際でカイトを飛行させてはいけない風向き。

ガスティ

風がコンスタントに吹かず、強弱がある状態。

ダウンウインド

風下。風が吹いていく方向。

アップウインド

風上。風が吹いてくる方向。

リウォード

カイト・ボーダーの風下側。

ウインドワード

カイト・ボーダーの風上側。

ノット

スピードや風速の単位。海里に基づき計算される。

1ノット=1時間で1海里進む速さ。

1ノット=1.15mph

1ノット=1.85km

MPH

スピードや風速の単位。マイルに基づいて計算される。1mph=1時間で1マイル進む速さ。

ビューフォート風力級

風が起こす諸現象(波の様子、煙りの流れなど)によって階級をつけたシステム。このシステムによって風の強さを表す機械はあまりない。(0=なぎ~12=台風)

ポンプ

カイトに空気を送るための道具

バー(ユニット) 圧力の単位

・ 1 bar = 14. PSI

・ 1 mbar = 0.015 PSI

PSI

圧力の単位。ポンド/1インチ四方

・ 1 PSI = 68.9mbar

コントロールバー

カイトを操縦するときにライダーが操作するパーツ

