

*SPECIALIZED LIGHT WIND KITE*

# CONTRA 3

**KITE USER MANUAL**



MANUAL DEL USUARIO





# **ADVERTENCIA**

NO UTILICE ESTE PRODUCTO HASTA TANTO HAYA LEÍDO Y ENTENDIDO LAS INSTRUCCIONES Y ADVERTENCIAS INCLUIDAS EN EL PRESENTE MANUAL, LAS CUALES SON PARA SU SEGURIDAD Y PROTECCIÓN. ESTA INFORMACIÓN ESTA SUJETA A CAMBIOS SIN PREVIO AVISO. PARA FUTURAS ACTUALIZACIONES POR FAVOR VISITE NUESTRA PAGINA WEB: [WWW.CABRINHAKITES.COM](http://WWW.CABRINHAKITES.COM)

SI USTED ES MENOR DE 18 AÑOS, ESTE MANUAL DE INSTRUCCIONES Y ADVERTENCIAS DEBE SER LEÍDO PRIMERO POR UN ADULTO O TUTOR Y SOLO DEBE USAR ESTE PRODUCTO BAJO LA SUPERVISIÓN DE DICHA PERSONA.

La utilización de este producto expone al usuario a varios inevitables e inesperados riesgos. Los proveedores de estos productos no son responsables por ningún daño a propiedad privada o lesiones personales causadas por cualquier negligencia activa de los proveedores o por cualquier uso, mal uso, abuso o irresponsabilidad del usuario en la utilización de este producto.

El kiteboard es un deporte extremo. Los kites potentes, sus líneas y el equipo de control pueden ser peligrosos para los usuarios y para cualquiera que se encuentre cerca o a su alrededor en el momento de su uso. El kiteboard debe tomarse seriamente y le recomendamos que, por lo menos en los primeros tiempos de uso, busque el asesoramiento de instructores profesionales y de navegantes experimentados en este deporte. El uso inapropiado y/o sin cuidado de este kite puede traer aparejado un serio daño o muerte a usted u otros. No utilice su kite cerca de cables de electricidad, aeropuertos o calles, y mantenga sus líneas de vuelo lejos de la gente u obstáculos. Siempre utilice su kite en un área abierta, observe las condiciones del viento y climáticas, principalmente en áreas donde puede encontrar vientos de tierra, de costa o vientos muy fuertes. No intente utilizar su kite en el agua hasta tanto se sienta seguro y cómodo con el uso del kite de entrenamiento en la tierra. Use su tiempo para familiarizarse con el manejo de su kite y recuerde que usted es el único responsable por el manejo y por la seguridad de los que están alrededor suyo. A medida que aprenda el deporte, fije sus propios límites, respételos no los exceda. Si va a utilizar su kite en el agua, siempre use equipo de protección y dispositivos de flotación y no se enganche o ate de manera permanente a las líneas de su kite. El propósito del kite no es para usarse como dispositivo de flotación y mucho menos como un medio de flotación.

*...continua en la próxima página*

# **ADVERTENCIA**

## **PRACTICA DEL KITEBOARD RECOMENDADA:**

**EL KITEBOARD es un deporte extremadamente diverso, con varias disciplinas y niveles de habilidad. Así como con todos los deportes, puede haber ciertos riesgos inherentes. El siguiente manual contiene puntos clave de seguridad para tener en cuenta cuando maneja su kite Cabrinha.**

- El kiteboard es una actividad PELIGROSA y el uso del equipo de kiteboard trae aparejado el riesgo de serio daño personal a cualquier parte del cuerpo o hasta la muerte.
- Los daños en la práctica del kiteboard son un RIESGO INHERENTE, y la participación en la práctica del kiteboard implica que el usuario acepta estos riesgos.
- Los niños deben practicar este deporte siempre bajo supervisión de un adulto.
- Se recomienda fuertemente que los principiantes tomen lecciones.
- SIEMPRE revise el equipo antes de salir a navegar. Busque signos de desgaste o rotura particularmente en todas las líneas, la estructura de tela, los tubos, los tornillos y las uniones.
- Si alguna parte del equipo tiene algún signo de desgaste o rotura este debe ser reparado o reemplazado de inmediato y siempre antes de su uso. Si tiene dudas de cómo reconocer estos signos por favor contáctese con su representante o distribuidor Cabrinha más cercano. Detalles de cómo contactarlos están disponibles en [www.cabrinhakites.com](http://www.cabrinhakites.com)
- NUNCA genere una situación en la cual la rotura de una o varias partes del equipo puedan perjudicar o poner en riesgo su vida o la de otros; o que le imposibilite retornar a la costa por sus propios medios, sin la ayuda de otros.
- Asegúrese que los productos y accesorios que usted utiliza para completar el equipo, estén correctamente diseñados y fabricados, y adquiéralos de proveedores de renombre.
- Tómese su tiempo para estudiar las condiciones antes de navegar, estas incluyen el estado del mar, mareas, corrientes y pronóstico del tiempo. Preste atención cuando navega con viento proveniente de la costa.
- Familiarícese con el lugar de navegación antes de ingresar al agua. Infórmese con los navegantes locales acerca de cualquier peligro.
- Preste atención a la gente que se encuentra a su alrededor, especialmente nadadores y niños. Asegúrese de tener control de su equipo (tabla y aparejo) en todo momento, que no se vuelen por la playa o el agua.
- Utilice siempre chaleco salvavidas o chaleco de flotación. Use la indumentaria adecuada para la condición dada, como traje de agua (neoprene) o remera con protección UV. Se recomienda el uso de casco.
- Asegúrese siempre de avisar en donde va a navegar, y en cuanto tiempo tiene previsto regresar a la costa, siempre navegue acompañado.
- Preste atención a las condiciones cambiantes. Retorne a la costa si las condiciones cambian abruptamente, esto quiere decir si el viento baja o por el contrario si las olas o el viento aumentan abruptamente.
- A medida que practique y aprenda el deporte usted ira conociendo sus propias limitaciones, respételas no las exceda.
- No altere, modifique o cambie este producto.
- Este producto fue diseñado y producido para ser utilizado en la práctica del kiteboard en el agua o la nieve solamente.
- Conserve estas advertencias, precauciones e instrucciones para futura referencia.
- El manual contiene puntos clave de seguridad para tener en cuenta cuando se opera un kite Cabrinha, o parte del equipo de kiteboard en el agua, la tierra o la nieve.

# ADVERTENCIA

## USO EN LA NIEVE PAUTAS GENERALES

- Los puntos enumerados bajo el título Práctica del kiteboard recomendada también se aplican al uso de este producto en la nieve. Por favor lea los párrafos anteriores aunque su intención sea utilizar este producto en la nieve principalmente.
- Estos kites están pensados para el uso en la nieve como un dispositivo de tracción para impulsar al usuario a través de amplias superficies de nieve de una manera controlada y apropiada.
- No intente utilizar este kite como un dispositivo de vuelo. No utilice este kite para planear o volar alto desde cerros, riscos o laderas.
- No intente lanzarse hacia el aire de ningún modo que pueda causar un impacto excesivo al aterrizar.
- Debe tener precaución extrema cuando se utilice el kite en una región montañosa, terreno desperejo o glaciares. Las condiciones del viento en estas regiones son notoriamente inestables y pueden cambiar en velocidad y dirección repentinamente.
- Nunca utilice este producto cerca de cables de tensión, cables de ascensores, árboles, u otros obstáculos.. El contacto con estos obstáculos puede causar serio daño o la muerte.
- Nunca se ate a ningún objeto fijo o móvil tal como una estaca, moto de nieve, o auto mientras este volando el kite.
- Siempre mantenga el control y sea capaz de parar o evitar a otras personas u objetos.
- SNOWKITE: La gente que esta a favor del viento o bajando una montaña tiene prioridad de paso. Es su responsabilidad esquivarlos.
- SNOWBOARD: La gente que esta bajando una montaña tiene prioridad de paso. Es su responsabilidad esquivarlos.
- No debe pararse en un lugar donde obstruya a otros o no sea visible.
- Cada vez que comienza o se cruza con otros mire en dirección contraria al viento/hacia arriba de la montaña y ayude a otros.
- Utilice siempre dispositivos para prevenir que el equipo se vuele.
- Observe todos los carteles y advertencias exhibidos.
- Manténgase alejado de lugares cerrados.
- SNOWBOARD: Debe tener conocimiento y ser capaz de subir, andar y bajarse de una manera segura de los medios de elevación previamente a su uso.
- No practique snowboard/snowkite cuando este cansado o bajo la influencia de alcohol o drogas.
- El terreno y las condiciones para practicar snowboard / snowkiting varían constantemente—preste atención y evite cualquier estructura hecha por el hombre, árboles, rocas, escombros, variaciones en el terreno o montañas, zonas de avalanchas, grietas, acantilados, cables de tensión, aguas peligrosas, cambios en la superficie o textura de la nieve a raíz de la exposición solar o a la diferencia de altitud, cambios en el viento y el clima, y cualquier otra condición que pueda afectar su habilidad de controlar correctamente su tabla de snowboard o su snowkite.



# INDICE

---

- 2 Introducción
- 3 Información Importante
- 4 Viento, Agua & Condiciones climáticas / Cuadro de rango de viento
- 5 Conozca su nivel de habilidad / Lugares para practicar kitesurf
- 6 Información Importante
- 7 Protocolo de playa
- 8 Información importante
- 9 Posiciones del kite, Zonas & Potencia

## **VISTA GENERAL DEL KITE & SISTEMA DE CONTROL**

- 10 Vista General del CONTRA 3

## **ARMADO**

- 12 Sistema de inflado Sprint
- 13 Inflado del kite
- 15 Pausa

## **COMO:**

- 17 Reparaciones - Tajos/ Tubos Internos
- 19 Reparaciones - Tubo Principal
- 21 Glosario

# **CONTRA 3**

---

## **MANUAL DEL USUARIO**

# INTRODUCCIÓN



## GRACIAS

por haber adquirido un kite Cabrinha y bienvenidos al deporte denominado kiteboard.

Como ustedes ya saben, la emoción del kiteboard atrae a personas de diversas edades y de todas las partes del mundo. Es uno de los deportes más dinámicos y de rápido crecimiento en todo el mundo.

## PRECAUCIÓN:

**El kiteboard puede ser abrumador si no se lo aborda de una manera segura y con conocimiento del mismo. Por esta razón hemos provisto este extenso manual del usuario. Le ayudara a conocer su nuevo kite y las maneras seguras de cómo utilizarlo. Contiene información relacionada al armado, cuidado y mantenimiento de su kite Contra. Para información sobre la operación del kite incluyendo como potenciar y frenar su kite debe referirse al manual provisto con su sistema de control Cabrinha. Por favor tenga en cuenta que solo un sistema de control Contra 3 compatible le brindara todas las funciones de seguridad y rendimiento asociadas con su kite de arco. Consulte [www.cabrinhakites.com](http://www.cabrinhakites.com) para una lista de sistemas de control compatibles para ser utilizados con este kite.**

Por favor lea este manual cuidadosa y completamente antes de utilizar su kite. Este manual no reemplaza las lecciones propiamente dichas de kite sino que es un suplemento de las mismas. No intente practicar el kiteboard sin una enseñanza apropiada. Hará que este deporte sea mas seguro, no solo para usted, sino para los que lo rodean.



# INFORMACIÓN IMPORTANTE

## INFORMACIÓN IMPORTANTE

El kiteboard es un deporte extremadamente diverso, con varias disciplinas y niveles de habilidad. Como en todos los deportes, puede haber ciertos riesgos inherentes. A continuación encontrará claves de seguridad a tener en cuenta cuando utilice su kite Cabrinha.

- Familiarícese con el armado y utilice los sistemas de seguridad provistos: OVERRIDE y lazo De arnés del QRS (sistema de desenganche rápido).
- Asegúrese de que su sistema de control este armado y utilícelo siguiendo las instrucciones provistas.
- Asegúrese de que su kite sea compatible con su sistema de seguridad.
- Siempre utilice su kite Cabrinha con una correa bypass.
- NUNCA quede permanentemente enganchado al kite, a la barra o a las líneas. NUNCA utilice este kite como un dispositivo de vuelo.
- NUNCA toque las líneas cuando están tensionadas; no agarre el kite utilizando estas líneas.
- Cuando el kite esta inflado pero no en uso, asegúrelo con arena o algo pesado y no- abrasivo; cuanto mas peso mejor (Para mas información ver "Cuidado del kite"). Un kite inflable saldrá volando aunque no tenga un navegante, por esto piense en los que están a su alrededor y asegure su kite. Su kite puede causar serio daño o muerte si despega inesperadamente.
- No preste su equipo a alguien que no haya sido completamente instruido en el uso de kites inflables. Los otros usuarios también deben leer este manual del usuario y ser experto en todos sus puntos.
- Revise su equipo antes de ingresar al agua. Asegúrese que sus líneas de vuelo, sistema de seguridad, paracaídas, tabla, etc. estén armados correctamente y funcionando perfectamente.

## EQUIPO DE PROTECCIÓN

- Recomendamos fuertemente la utilización de los siguientes artículos de protección
- Casco
- Chaleco salvavidas, Chaleco de protección contra impactos o chaleco de flotación
- Traje de Neoprene
- Guantes
- Protección para los pies
- Protección para los ojos
- Navaja
- Pantalla solar

# INFORMACIÓN IMPORTANTE

## VIENTO, AGUA, Y CONDICIONES CLIMÁTICAS

- No desestime la fuerza del viento.
- Este alerta a inesperadas y cambiantes condiciones climáticas.
- Evite vientos provenientes de la tierra y de la costa.
- Evite el viento fuerte y arrachado.
- Tenga cuidado con la condición de las olas, especialmente cuando esta aprendiendo.
- Instrúyase sobre mareas y corrientes
- Tenga en cuenta su nivel de habilidad. No practique kitesurf si las condiciones superan su nivel de habilidad.
- Instrúyase sobre la temperatura del aire y del agua y utilice protección apropiada contra estos factores.
- No utilice este producto en tormentas eléctricas.
- Utilice un anemómetro para determinar la velocidad del viento cuando sea necesario.
- No utilice un kite demasiado grande. Consulte su Cuadro de rango de viento para saber cual es la medida recomendada. Use su sentido común. Si tiene dudas sobre la medida a utilizar, elija un kite mas chico en vez de mas grande.
- Asegúrese de que usted este físicamente capacitado para operar los dispositivos de seguridad de desenganchado rápido y el Override provistos con el kite. Tanto este Kite como los sistemas de control del mismo fueron diseñados basándose en el peso de un usuario tipo de 75 kg.

Los navegantes con un peso mayor a 75 kg. deberán ejercer una fuerza mayor para operar el sistema de desenganchado rápido que los usuarios mas livianos. El incremento en la fuerza del viento también requerirá de una fuerza mayor para operar el sistema de desenganchado rápido. Asegúrese de buscar un consejo profesional de alguien como su Representante Cabrinha autorizado sobre el rendimiento de sus sistemas de seguridad en relación al peso del cuerpo.

## CUADRO DE RANGO DE VIENTO

Este cuadro es solo para ser utilizado como un punto de referencia. Esta basado en un navegante de aproximadamente 170 lbs (75 kg.). La utilización varía de acuerdo a su propio peso, nivel de habilidad, condiciones del agua, tamaño de la tabla, y estilo de navegación. Cuando elija el tamaño de kite, por favor utilice su experiencia personal, sentido común, y siempre preste atención al tamaño que los otros navegantes estén utilizando para una referencia. Los navegantes más livianos deben utilizar un kite mas pequeño y los navegantes más pesados necesitaran un tamaño más grande. Asegúrese de buscar un consejo profesional de un instructor o de un representante Cabrinha autorizado antes de tomar una decisión.



- IDEAL
- UTILIZABLE
- NO RECOMENDABLE

# INFORMACIÓN IMPORTANTE

## SEPA SU NIVEL DE HABILIDAD

No intente practicar kitesurf sin una instrucción apropiada.

- No navegue solo.
- Despegue, aterrice, y navegue con un compañero o tenga a alguien en la costa que lo este mirando.
- Asegúrese de estar en buenas condiciones físicas antes de utilizar este producto.
- Practique de volar un kite chico, un kite de tracción o un "kite de entrenamiento" antes de volar este kite.
- Cuanto mas tiempo pase con el kite de entrenamiento, más seguro y rápido va a aprender.
- Asegúrese de ser un experto nadador antes de utilizar este producto en o cerca del agua.
- Asegúrese de que las condiciones del viento y del agua estén dentro de su nivel de habilidad y de haber elegido correctamente su equipo.
- Nunca navegue con el kite más lejos de la costa de lo que puede nadar de regreso.
- Siempre reserve un poco de energía; termine su navegación antes de llegar a estar exhausto.
- Asegúrese de haber hecho la tarea y de haber aprendido sobre las precauciones de seguridad en todos los aspectos de este deporte: armando, despegando, aterrizando, volando, navegando, practicando kitesurf entre otros navegantes, auto rescate, etc.
- Domine los sistemas de seguridad antes de despegar su kite.
- Entienda la teoría de auto rescate antes de utilizar este producto en o cerca del agua.
- Nunca deje a una persona la cual no conoce sobre kites inflables, que despegue, ayude a aterrizar o utilice su kite. Va a poner en peligro a esa persona, a usted, así también como a los que están alrededor suyo.
- Usted es responsable por el propio manejo de su kite.

## LUGARES PARA PRACTICAR KITEBOARD

- Tenga en cuenta leyes y reglas locales con respecto a este producto y las áreas en las cuales puede utilizarlo.
- Hable con los navegantes locales sobre las condiciones climáticas y las reglas de la playa.
- Revise cuidadosamente el área antes de despegar su kite.
- Asegúrese de tener suficiente espacio para despegar, aterrizar y utilizar este producto.
- Debe tener por lo menos 100 metros de espacio libre a ambos lados suyo y a favor del viento.
- Preste mayor atención a su área a favor del viento. Este atento y sea cuidadoso a la dirección del viento en relación a su área de despegue.
- Evite áreas con rocas y/o bancos de arena poco profundos o expuestos.
- Este atento a los cambios de la marea. Cuando los niveles del agua varían, puede estar expuesto a nuevos obstáculos.
- Evite despegar, aterrizar, o utilizar este producto cerca de cables de tensión, postes de teléfono, árboles, personas, mascotas, edificios, automóviles, calles, objetos filosos y aeropuertos.
- Evite las playas concurridas y los canales de navegación.
- Asegúrese de que sus líneas no crucen un camino o pasaje.
- No permita que otros caminen entre medio de usted y su kite.
- Tenga cuidado y preste atención a las personas que están en el agua alrededor suyo, incluyendo windsurfistas, navegantes a vela o a motor, motos de agua, nadadores, objetos flotantes, etc.
- Antes de despegar, asegúrese de haber encontrado un área segura para aterrizar, en caso de que se le imposibilite regresar a su lugar de despegue.

# INFORMACIÓN IMPORTANTE

## **CUIDADO DEL KITE**

Dada la naturaleza extrema del kiteboard, debe ser abordado detalladamente cuando se refiere a cuidado del kite y sus partes asociadas, así como su equipo de protección.

## **PREPARÁNDOSE PARA LA SESIÓN**

- Revise cuidadosamente su equipo de protección (casco, etc.) para asegurarse que este en orden y funcionando correctamente.
- Una inspección frecuente de su kite y del sistema de control debe hacerse para detectar pinchaduras, tajos o desgaste en la tela del barrilete, tubos o el sistema de seguridad. También es necesario revisar las líneas de vuelo de desgaste o nudos inesperados, los cuales pueden reducir la resistencia de las líneas.
- No arme su equipo sobre asfalto, cemento, ripio, u otra superficie abrasiva; si lo hace puede dañar su equipo. Es mejor si se arma sobre arena o césped. Cualquier daño ocasionado en su equipo como consecuencia del armado sobre una superficie abrasiva no será cubierto por la garantía.
- No arme su equipo sobre objetos filosos los cuales puedan cortar la tela o pinchar los tubos o el bladder principal.
- Tenga cuidado de no exponer sus líneas a objetos filosos los cuales puedan pasar a través de las mismas.
- Mientras prepara su kite, asegúrelo con arena o bolsas de arena. No asegure su kite con rocas, u otros objetos filosos o abrasivos los cuales puedan dañar su kite.

## **ENTRE SESIONES**

- Nunca deje un kite inflado en la playa sin prestarle atención por un periodo largo de tiempo. Los vientos pueden invertirse o cambiar y el kite puede soltarse y salir volando.
- No deje un kite inflado (asegurado o no), expuesto al viento directamente por cualquier periodo de tiempo. Esto hace que el borde de fuga flamee excesivamente, esto puede dañar el kite o enredar las líneas de freno. En el caso de tener que dejar el kite expuesto al viento en la playa, coloque suficiente cantidad de arena entre cada tubo y cerca del borde de fuga para reducir o parar el flameo.
- No deje su kite expuesto a la luz solar por largos periodos de tiempo. Entre sesiones busque un lugar con sombra para asegurar su kite. Cuando no lo esta utilizando guárdelo.

## **GUARDADO APROPIADO**

- Se recomienda lavar el kite con agua dulce y secarlo cuidadosamente antes de enrollarlo y guardarlo.
- No enrolle el kite cuando esta mojado.
- Limpie el kite de arena u otro objeto extraño antes de guardarlo.
- Una vez que este limpio y seco, guarde su kite en la funda provista y póngalo en un lugar limpio, seco y fresco.
- No ponga objetos pesados sobre la funda que contiene el kite.
- No deje su kite inflado en el auto o en la caja del porta equipaje; si se expone el kite inflado a altas temperaturas los bladders internos pueden dañarse.
- Lave su sistema de control con agua dulce de tanto en tanto, poniendo todo el sistema de control ( Con las líneas enrolladas en la barra) en un balde con agua dulce y déjelo por 5 minutos. Déjelo secar totalmente antes de guardarlo en un lugar seco.
- Una vez limpio y seco, guarde su barra en la funda provista y póngalo en un lugar limpio, seco, y fresco.

# PROTOCOLO DE LA PLAYA

## PROTOCOLO DE LA PLAYA

Aquí hay algunas cosas básicas a tener en cuenta cuando se comparte la playa y los accesos al agua con otras personas:

### SEGURIDAD

- Siga las instrucciones de seguridad detalladas en este manual.
- Siga las reglas e instrucciones de seguridad vigentes en las playas que frecuenta.
- Chequee con las asociaciones de kiteboard o negocios locales antes de despegar en un área nueva. Puede haber reglas locales a seguir las cuales no están exhibidas.
- Utilice el sentido común.
- No toque el equipo de otra persona, solo si el dueño lo autoriza. Levantando su barra, kite, etc. Puede alterar un ritual de armado que puedan tener.
- Siempre asegure su kite con arena o bolsas de arena. Un kite sin control es peligroso.
- Nunca deje un kite inflado sin prestarle atención. Los vientos pueden cambiar y provocar que el kite se suelte y salga volando.

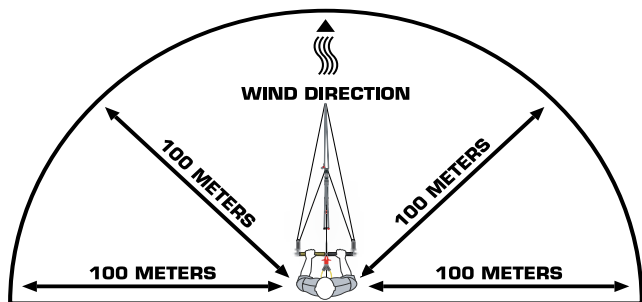
### ARMADO

- Arme solo el equipo que planea utilizar inmediatamente. Desinfe y guarde los kites que no va a utilizar.
- Arme su equipo en un área donde tenga mucho espacio.
- Arme con modales favorables al tener muchos usuarios en el área.
- Enrolle las líneas cuando no las utiliza.
- Siempre tenga en cuenta a los otros usuarios de la playa y a los nadadores cuando despega, aterrizo, y practica el deporte.
- De preferencia a los otros usuarios de la playa. Sea cortés y coopere con los demás.
- Este siempre listo para brindar asistencia a otros kiteboarders. Le pueden devolver el favor mucho antes de lo que usted piensa.

# INFORMACIÓN IMPORTANTE

## ÁREA DE OPERACIÓN

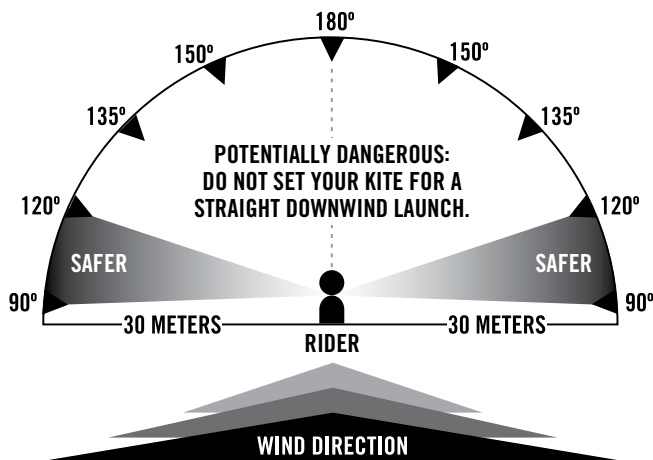
Esta área comprende 100 metros a cada lado y a favor del viento del navegante. No despegue su kite sino tiene esta distancia de seguridad entre usted y otras personas, u obstrucciones.



## ⚠️ ADVERTENCIA

### Planeando su despegue

- Elija un lugar donde tenga por lo menos 100 metros de espacio a su derecha e izquierda y especialmente a favor del viento.
- Coloque su equipo de tal manera que el kite este a favor del viento de donde usted despegara, pero principalmente, que este en un ángulo fuera del viento.
- NO COLOQUE SU KITE PARA UN DESPEGUE EN DIRECCIÓN RECTA A FAVOR DEL VIENTO! El kite despegara con demasiada potencia y pondrá en peligro su vida y la de los que están alrededor suyo si despegara de esta manera.
- Básicamente, si el viento esta en su espalda, y la dirección recta a favor del viento es a 180°, deberá colocar su kite aproximadamente a 100° fuera del viento, o a la derecha o izquierda de donde usted esta parado.



- Cuanto mas posicionado en contra del viento este su kite durante el despegue, menos potencia tendrá cuando suba, y mas seguro será el despegue.
- Su ayudante se parara con el kite mientras usted estará parado a 30 metros de el con su barra de control.
- Asegúrese de despegar despacio y de manera segura, y despegue el kite hacia un ángulo, NO EN DIRECCIÓN RECTA A FAVOR DEL VIENTO!

# INFORMACIÓN IMPORTANTE

## POSICIONES DEL KITE, ZONAS Y POTENCIA

Es importante entender las zonas básicas de potencia antes de despegar su kite. **VARIOS DE LOS ACCIDENTES QUE OCURREN CON EL KITE** suceden en la tierra, y varios también ocurren cuando los navegantes ponen su kite en lo que se da a llamar posición neutral. Desafortunadamente, la gente siempre piensa que el kite está estable en la posición neutral. De todos modos el viento fluctúa, se arracha y disminuye- y en posición neutral, algo conocido como lofting (ser tirado y salir volando) puede ocurrir con la fluctuación del viento. Cuando un kite entra en pérdida (o recibe menos viento en su perfil), el kite se aleja levemente del piloto. Cuando una racha pega, el kite recibe una fuente de potencia, y generalmente esa potencia es demasiada para un navegante que está parado con el kite alto sobre su cabeza. Como resultado, el navegante puede ser arrastrado (levantado) en el aire. Este levantamiento puede ser grave, pero usted puede reducir las posibilidades de que esto ocurra si entiende las zonas de potencia, y evita poner el kite en posición neutral cuando está en la tierra.



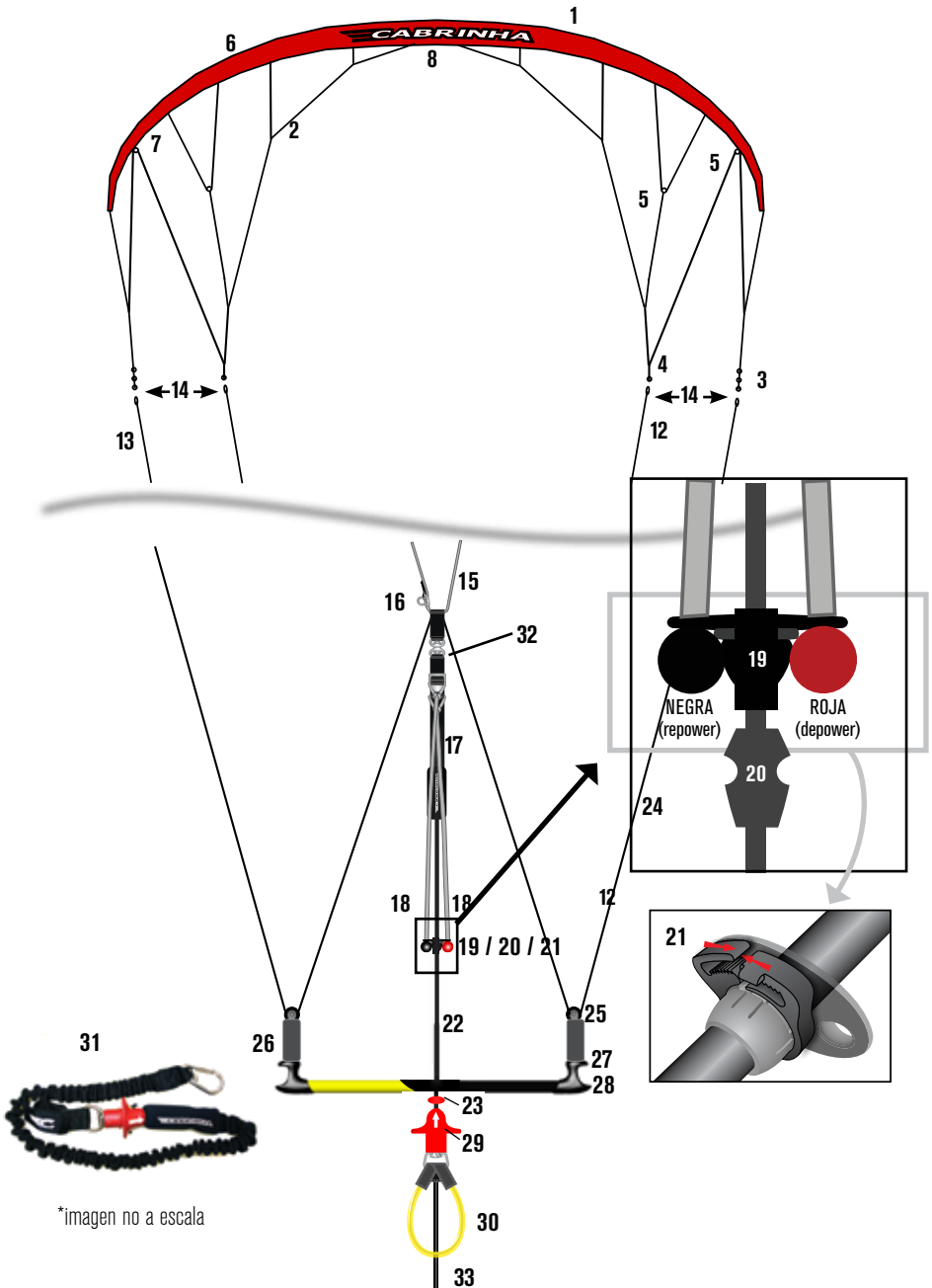
**Posición Neutral** - Esta es la posición en el cielo justo sobre la cabeza del piloto. Si el piloto nivela la barra, el kite se orientará hacia la posición neutral. De todos modos es difícil y peligroso mantener el kite en esta posición. Aunque en esta posición el kite se muestre estable y se haga sentir como que no tiene nada de potencia o no tire mucho, es también la posición en la cual en la tierra el piloto está más expuesto a ser tirado por el viento y salir volando. En el agua, la posición neutral puede ser utilizada para descansar mientras se acomoda la tabla, pero en la tierra les aconsejamos fuertemente no utilizar la posición neutral. Después del despegue, es mejor dirigirse directamente al agua sin demorarse. NO se quede con el kite en la tierra estando en posición neutral. Es MUY peligroso.

**Lofting** - Esto ocurre cuando el kite está sobre la cabeza del navegante en la posición neutral. La inestabilidad en el viento puede causar una fuerza vertical repentina y levantar en el aire al navegante.

**Zona Neutral** - Esta es el área que comprende la posición neutral y las áreas a la derecha y a la izquierda del piloto. La misma abarca las posiciones de mayor exposición al viento o a barlovento en las cuales volar el kite. Cuando se vuela aquí, el kite tiene menos potencia o arrastre que cuando está en la zona de potencia. De todos modos sea precavido cuando el kite esté en esta zona, especialmente en la tierra, y especialmente en condiciones de viento arrachado.

**Zona de Potencia** - Esta es el área ubicada al frente y a los costados del piloto, pero excluyendo la posición neutral y las zonas. Es el área en la cual el kite tira más y tiene más potencia. Cuando se vuela en esta área, el kite puede ser potente y peligroso, entonces evite volar el kite en esta zona si usted está aprendiendo. Sea extremadamente cuidadoso cuando vuele el kite en esta zona.

# VISTA GENERAL

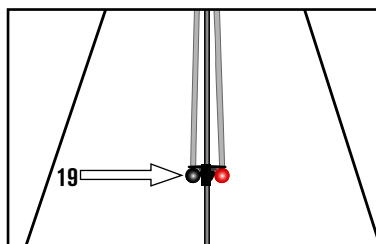




# VISTA GENERAL

## CONTRA 3 OVERVIEW - POWERDRIVE 2N1

1. Kite de 4 líneas
2. Cabo diagonal o lateral
3. Punto de agarre en las líneas de dirección (traseras)
4. Punto de agarre en las líneas de freno (delanteras)
5. Poleas
6. Borde de ataque de DACRON Multi- Segmentados
7. Battersms 3-D perfectamente acoplados
8. Válvula de aire con retención de alto volumen
9. Válvula SPRINT de inflado en un solo punto
10. Tubos SPRINT de distribución de aire
11. Clips o ganchos de aire SPRINT
12. Línea de vuelo delantera
13. Línea de vuelo trasera
14. Conectores de las líneas
15. Línea delantera
16. Anillo de bandera
17. CAC (Cinta de ajuste central)
18. Extensores de potencia/ frenado
19. Unidad Override
20. Manga del Override
21. Anillo de tensión
22. Línea de detención
23. Bola de lazo Interface
24. Líderes traseros
25. Poleas de reducción 2-1
26. Flotadores de la barra
27. Líneas de manejo
28. Terminal de la barra multifunción
29. Lazo de arnés con sistema de desenganchado rápido
30. Lazo de arnés
31. Correa Bypass
32. Rotor
33. Perno de Seguridad



# armado

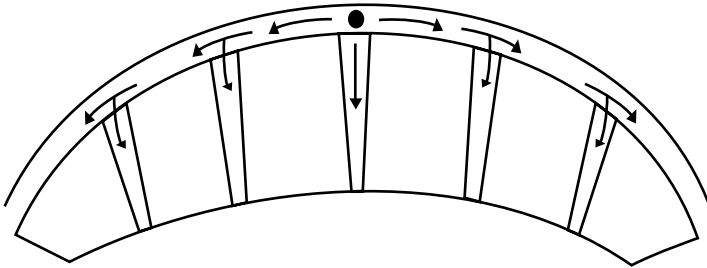
## SISTEMA DE INFLADO SPRINT

El sistema de inflado Sprint es una característica simple de usar para inflar su kite a una presión pareja. El sistema Sprint utiliza un solo punto de inflado para conectar su volumen mayor, de la doble vía del inflador Cabrinha. Mientras infla su kite con aire, todos los tubos incluyendo el principal se inflan rápida y simultáneamente a la presión deseada. La pita y la conexión de la válvula del inflador mantienen su kite bajo control hasta cuando se esta inflando directamente en el viento.

Una vez que el kite esta inflado puede elegir aislar el aire de los tubos. De este modo si se daña un tubo mientras se lo esta usando, el resto del kite mantiene su presión. Al terminar la sesión puede elegir desinflar su kite completamente desenganchando los clips de los tubos.

También puede mantener los tubos inflados y guardar su kite enrollado de este modo la próxima sesión le tomara solo unos minutos el armado.

### LA VÁLVULA DE INFLADO POR UN SOLO PUNTO LLENA TODO EL KITE CON AIRE



VÁLVULA DE INFLADO/DESINFLADO AIRLOCK™

LA PARTE SUPERIOR ES LA TAPA DE INFLADO

LA PARTE INFERIOR ES LA VÁLVULA DE DESINFLADO

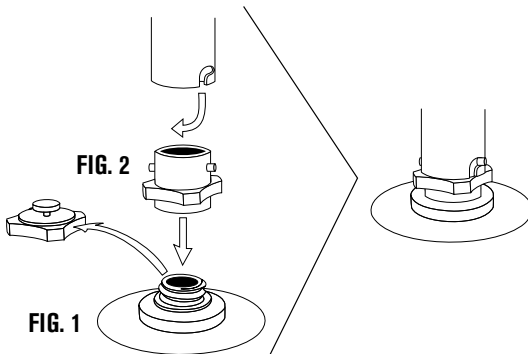
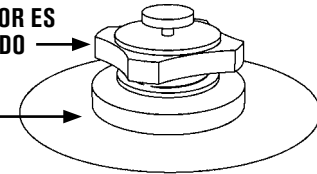


FIG. 3

# armado

## DATOS BÁSICOS PARA EL INFLADO

Ver la sección de cuidado del kite antes de inflar los tubos chicos de su kite.

- Desenrolle su kite con los tubos mirando hacia arriba.
- Asegúrese que este de espaldas al viento y que el borde de ataque este cerca de su cuerpo. Asegure las puntas del ala con arena para evitar que el kite flamee con el viento.
- Utilice la pita provista con el inflador para conectar el inflador con el kite. Esto le permitirá tener las manos libres para inflar el kite.
- Abra la tapa de inflado girándola en sentido inverso a las agujas del reloj.
- Asegúrese que la válvula de desinflado este firmemente ubicada girándola en sentido de las agujas del reloj. No sobre ajuste la válvula de desinflado cuando el kite no esta inflado. Esto puede torcer y dañar el tubo. La base de la válvula esta afirmada por un disco de Velcro.
- Enganche el inflador utilizando el adaptador Cabrinha provisto (o use una boquilla estándar). Para enganchar el adaptador, saque el adaptador de la punta de la manguera del inflador. Pase el hilo del adaptador sobre la parte superior del Airlock. Conecte la manguera nuevamente e infle el kite.
- Abra todos lo Clips de Aire para permitir que el aire fluya desde el tubo principal (LE) hacia los tubos.
- Cuando se esta inflando, sostenga el inflador con ambas manos y ejerza una presión pareja sobre la manija.(Fig. 1) Esto ayudara a maximizar la vida útil de su inflador.
- Revise que las puntas de cada tubo que se encuentran debajo del tubo principal puedan ser inflados completamente. Bombeo aire despacio dentro de los tubos hasta que las puntas estén libres y correctamente alineadas.
- Es común que el tubo principal se infle antes que los demás tubos. Si un tubo no se infla, asegúrese que el clip de aire este abierto y que el tubo no este pinchado o dañado.
- Una vez que el tubo principal este completamente inflado, remueva la manguera y enrosque la tapa de inflado nuevamente. Suavemente gire/ajuste hasta que la tapa de inflado este firmemente segura.
- Ajuste la válvula de desinflado inferior.
- No infle poco o en exceso el kite. Si el kite esta correctamente inflado se le va a hacer difícil pero no imposible doblar las terminaciones del kite hacia adentro. Si le resulta muy fácil doblar las puntas hacia adentro, quiere decir que el tubo principal no esta lo suficientemente inflado. Su kite debe estar firme, de manera que cuando el kite este con el tubo principal sobre el piso, las puntas deben quedar extendidas en el aire y el kite debe mantener la forma de arco. Si el tubo principal esta poco inflado, puede causar un rendimiento pobre y traer problemas en el re-lanzamiento. Todos los kites fueron probados utilizando una presión de 450 mB. NOTA: Los infladores están calibrados a una presión de 1 bar., de todos modos debido al desgaste del uso los infladores pueden fallar a una presión menor que la mencionada.
- Es recomendable que se aisle el aire en los tubos. Luego que el kite esta inflado, cierre los clips que están en los tubos de distribución de aire. (Fig. 3)
- Una vez que el kite este correctamente inflado, gire el kite y asegúrelo con arena. (ver CONSEJOS PARA ASEGURAR SU KITE).



El kite este correctamente inflado

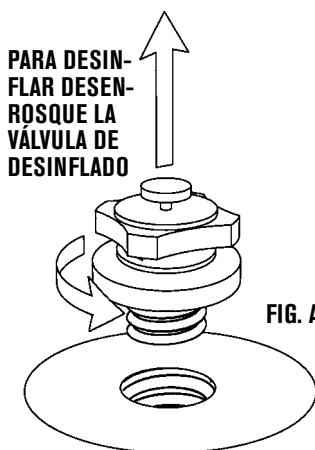


El kite no este correctamente inflado

# ARMADO

## CONSEJOS PARA ASEGURAR SU KITE

- Nunca deje un kite inflado sin prestarle atención en la playa por un periodo largo de tiempo. Los vientos pueden girar o cambiar y el kite puede soltarse y salir volando.
- Siempre asegure su kite con arena, usando mas peso del que cree que necesita. Un kite no tripulado es peligroso.
- Nunca asegure su kite con rocas u objetos filosos (incluyendo su tabla); comprometerán la vida del kite. Si su lugar de despegue no tiene arena, tenga en cuenta las bolsas de arena.
- No deje un kite inflado (asegurado o no), directamente expuesto al viento por cualquier periodo de tiempo. Esto hace que el borde de fuga flamee en exceso, lo cual puede dañar el kite o enredar las líneas de control. En caso de tener que dejar el kite expuesto al viento en la playa, coloque suficiente cantidad de arena entre los tubos y cerca del borde de fuga para minimizar o parar el flameo. También, si es posible deje el kite a la sombra.
- Tenga en cuenta otros usuarios de la playa y asegúrese que su kite o líneas no sean un peligro para los otros.
- Enrolle las líneas en su barra cuando no esta navegando. Esto dejara la playa libre de líneas y evitara que los otros usuarios de la playa se enreden con su equipo.



## DESINFLANDO EL KITE

El kite puede ser desinflado completa o parcialmente a su conveniencia. Para desinflar el borde de ataque, debe desenroscar la parte movable de la válvula y no la tapa de desinflado. La válvula movable es la porción inferior de la retención de aire AIRLOCK (Fig A). Después de desinflar, limpie la válvula de arena o pedregullo; selle la válvula antes de guardar el kite para evitar que le entre suciedad al tubo interno. Para desinflar los tubos chicos, desenganche cada clip de aire que esta en cada tubo. Esto permitira que el aire fluya a través del tubo principal y fuera de la traba de aire.

### Importante: PRECAUCION

Cuando cierre la válvula en un kite desinflado, sujete el tubo en su lugar para evitar que se gire. No ajuste demasiado la válvula cuando el kite esta desinflado. Podrá ajustarla más cuando el kite este parcialmente inflado.



# IMPORTANTE



## ¡PAUSA!

PARA REGULAR SU SISTEMA DE CONTROL CABRINHA, DIRIJASE A SU MANUAL DE SISTEMA DE CONTROL PROVISTO.

SI NO ESTA SEGURO DE CUAL ES EL SISTEMA DE CONTROL COMPATIBLE CON ESTE KITE, POR FAVOR DIRIJASE AL CUADRO DE COMPATIBILIDAD DE LOS SISTEMAS DE CONTROL/KITE DISPONIBLES ON LINE EN [WWW.CABRINHAKITES.COM](http://WWW.CABRINHAKITES.COM)



# ARREGLOS

## Tajos grandes

Para un gran tajo en la tela del kite, consulte a su vendedor sobre un lugar de reparaciones de kite de renombre.

## Tajos pequeños

Para un tajo chico en la tela del kite, puede reparar el tajo con cinta para reparar kites. Su kite fue provisto con un material adhesivo para reparación.

1. Lave y seque su kite.
2. Apoye el kite plano sobre una superficie limpia, seca y lisa.
3. Corte dos pedazos de cinta para reparar del mismo tamaño, asegurándose que ambos sean lo suficientemente grandes para cubrir el tajo.
4. Cuidadosamente cubra un lado del tajo con un pedazo de cinta para reparar. Suavemente frote la cinta sobre la superficie del kite.
5. Luego, cubra el lado opuesto con el otro pedazo de cinta para reparar, del mismo modo que el anterior.
6. Asegúrese que la cinta este bien pegada.

## REPARANDO TUBOS INTERNOS

### Puntos clave a recordar

- Antes de intentar reparar uno de los tubos de su kite, asegúrese que su kite este limpio y seco. Siempre mantenga su inflador, válvulas y tubos sin arena, agua u otras cosas que puedan ensuciarlos.
- Asegúrese que los tubos estén desinflados.
- Evite reparar su kite en la playa o en áreas sucias, con polvo, viento o elementos abrasivos. Es mejor encontrar un lugar limpio, seco y sin viento. Un lugar de pasto es ideal.
- Necesitara un juego de líneas de vuelo y un kit para reparar tubos (provisto con el kite) antes de comenzar a reparar el kite.
- Sepa donde deja las partes de las válvulas para futuro uso.

1. Primero, apoye el kite con los tubos mirando hacia arriba.
2. Despegue el cerramiento de Velcro en la base del tubo dañado. Esto abrirá la manga de tela del tubo y le dará acceso al tubo interno.
3. Luego, separe el tubo de inflado Sprint de la válvula del tubo principal SPRINT en el tubo dañado removiendo la traba en le el cuello del tubo (válvula del tubo principal). (Fig 3)
4. Deslice el clip de aire fuera del tubo. (Fig 4)
5. Saque los tornillos (2) de la base de la válvula del tubo chico (Fig 5). Sepa donde deja las partes de la válvula para futuro uso.
6. Ate una línea de vuelo alrededor de la válvula. Asegúrela bien sobre la válvula.
7. Suavemente inserte la válvula/tubo dentro de la manga del tubo.
8. Vaya a la base de la manga y tire suavemente el tubo hacia afuera de la manga, dejando la línea de vuelo a través de la manga. Teniendo la línea a través de la manga le permitirá cambiar fácilmente el tubo una vez reparado. (Fig.2)



FIG. 1



FIG. 2

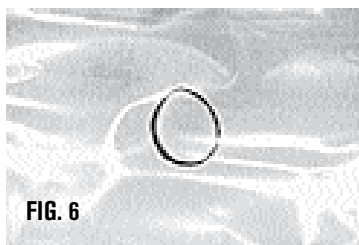
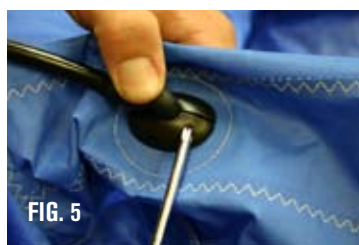


FIG. 3

VER FIG.4-7 EN LA PRÓXIMA PÁGINA

# ARREGLOS

9. Infle el tubo y tape la válvula para que mantenga el aire. No infle demasiado el tubo.
10. Sumerja el tubo en agua para localizar el agujero. Una bañera o lavatorio grande lleno de agua es mejor.
11. Busque globos de aire para localizar el agujero.
12. Una vez que localice la pérdida, seque el área y marque el agujero con un círculo. Un marcador indeleble es bueno para esto. (Fig.6)
13. Seque y limpie el resto del tubo con una toalla suave.
14. Desinifle el kite nuevamente.
15. Decida si va a utilizar pegamento o un parche, provisto en su kit de reparación de tubos.
16. Si el agujero esta en una unión, necesitara ponerle pegamento a esa área.
17. Si el agujero esta en un área plana del tubo, saque la parte de atrás de uno de los parches y presiónelo contra el tubo, cubriendo el agujero.
18. Deje el tubo a un lado por aproximadamente 20 minutos para que se seque.
19. Infle el tubo nuevamente para asegurarse que no pierda aire.
20. Si reparó los agujeros en el tubo, cubra todo el tubo con talco para facilitar la inserción del tubo en la manga de tela.
21. Desinfflelo una vez más.
22. Ate la línea de vuelo desde el final de la apertura del tubo a la válvula.
23. Apoye el tubo plano en la apertura de la manga, para poder meterlo dentro de la manga.
24. Suavemente meta la válvula, seguida por el resto del tubo, dentro de la manga.
25. Desde la apertura de la válvula en la manga, deslizará la línea de vuelo hacia afuera, mientras tira el tubo de nuevo a su lugar.
26. Una vez que el tubo es cambiado, tire la válvula de Nuevo hacia el agujero de la manga y saque la línea de vuelo de su base. (FIG.7)
27. Infle el tubo parcialmente para asegurarse que el tubo quepa en las cuatro esquinas de la manga.
28. Enganche el tubo de distribución de aire y el clip conectados al tubo principal.

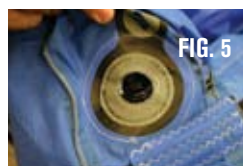
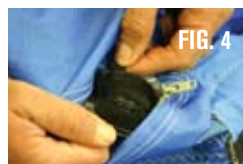




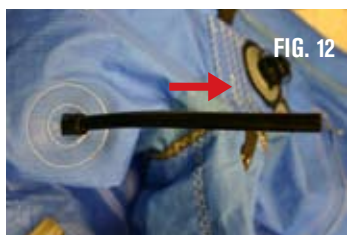
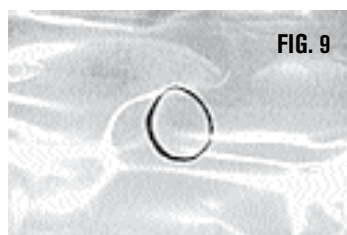
# ARREGLOS

## REPARANDO TUBOS PRINCIPALES

1. Primer, apoye el kite con los tubos mirando hacia arriba.
2. Cada terminación del tubo principal esta doblado y asegurado con un cerramiento de Velcro. También encontrara un cierre de acceso a un bolsillo en el centro del tubo principal. Despegue cada velcro y abra el cierre de acceso del bolsillo central. Esto abrirá la manga del tubo y le dará acceso al tubo principal. (Fig. 1,2)
3. Saque el tapón del armado de la válvula con retención de aire del tubo principal. Levante con cuidado el aro de retención del tubo. Utilizando la pequeña pestaña para tirar ubicada en el aro de Velcro, cuidadosamente descubra la base de la traba de aire del interior del tubo principal. Sepa donde deja el tapón del armado para uso futuro.(Fig. 3,4,5)
4. Luego, desarme las válvulas Sprint. Saque las trabas de las válvulas de los tubos chicos. (Fig 6)
5. Deslice los clips de aire fuera de cada tubo. (Fig 7)
6. Saque los tornillos (2) de la base de cada válvula del tubo principal. (Fig 8)
7. Sepa donde deja las partes de la válvula para futuro uso.
8. Para el próximo paso, necesitara dos líneas de vuelo. Empezando con una terminación del tubo principal, ate una línea alrededor de la punta de terminación del tubo. Asegure bien la línea. Usando la segunda línea, siga el mismo procedimiento con la otra punta del tubo principal.
9. Luego, empuje suavemente las válvulas dentro del tubo de la manga.
10. Ahora, accede al tubo principal por el cierre de acceso al bolsillo cerca de la válvula del tubo principal.(Fig.2)
11. Tire suavemente una parte del tubo a la vez fuera de la manga, dejando la línea de vuelo a través de ambos lados de la manga. Teniendo la línea a través de la manga le permitirá cambiar fácilmente el tubo principal una vez que este reparado.
12. Una vez que este fuera de la manga, enganche los clips de aire. Infle el tubo y cierre todos los clips así como la válvula de bloqueo de aire de este modo se mantendrá el aire dentro. No infle demasiado el tubo.
13. Sumerja el tubo en agua para localizar el agujero. Una bañera o lavatorio grande lleno de agua es mejor. Tendrá que sumergir una sección del tubo por vez para encontrar el agujero. Busque globos de aire para localizar el agujero.
14. Una vez que localice la pérdida, seque el área y marque el agujero con un círculo. Un marcador indelible es bueno para esto. (Fig.9)
15. Seque y limpie el resto del tubo con una toalla suave.
16. Desinfele el tubo nuevamente.
17. Decida si va a usar pegamento o un parche provisto con su kit de reparación del tubo.
18. Si el agujero esta en una unión, necesitara ponerle pegamento a esa área



# ARREGLOS



19. Si el agujero esta en un área plana del tubo, saque la parte de atrás de uno de los parches y presiónelo contra el tubo, cubriendo el agujero.
20. Deje el tubo a un lado por aproximadamente 20 minutos para que se seque.
21. Infle el tubo nuevamente para asegurarse que no pierda aire.
22. Desínflelo una vez más.
23. Ate cada línea de vuelo a la punta correspondiente del tubo principal.
24. Apoye el tubo plano cerca del bolsillo de acceso central y dóblelo, en forma de acordeón, de manera que pueda introducir una punta y la otra sin tener que torcer el tubo.
25. Empezando por una punta, coloque el tubo dentro de bolsillo.
26. Camine hacia una punta del tubo principal y tire suavemente de la línea de vuelo, mientras sostiene la punta de la manga. Coloque despacio el tubo nuevamente dentro de un costado de la manga. (Fig 10)
27. Luego, siga las mismas instrucciones con la otra punta del tubo, hasta que la válvula este cerca del agujero y el tubo este completamente insertado dentro de la manga.
28. Meta las terminaciones del tubo dentro de las puntas correspondientes.
29. Una vez que el tubo este cambiado, tire la válvula hacia el agujero de la manga nuevamente. (Fig.11)
30. Luego, coloque las válvulas SPRINT nuevamente. (Fig.12)
31. Asegurándose de no enganchar el tubo principal con el cierre, cierre el cierre del bolsillo central. Luego, doble los bolsillos de acceso de las puntas del ala y cierre las tiras de Velcro.
32. Coloque nuevamente el armado de la válvula con retención de aire.
33. Infle el tubo principal parcialmente para asegurarse que el tubo interno quepa dentro de las cuatro esquinas de la manga.
34. Vuelva a colocar las válvulas SPRINT y conecte los tubos de distribución de aire con cada tubo chico.

# GLOSARIO

## TERMINOLOGÍA USADA FRECUENTEMENTE PARA REFERIRSE AL KITEBOARD Y AL VIENTO

### A

#### A FAVOR DEL VIENTO

La dirección en la cual viaja el viento.

Anillo de bandera – La conexión de anillo a anillo que actúa como un enganche alternativo de correa. Conectándose a la bolita de bandera y aflojando el sistema de control el navegante queda conectado al kite por una sola línea.

Anillo de tensión – Un anillo ubicado en la unidad del Override de la cual le permite al navegante adaptar la apertura de carga necesaria para entrar en el modo Override.

#### ARNÉS

Una parte del equipo usado para conectar temporalmente al navegante con la línea del arnés que va a la barra de control. Esto le permite al navegante que guarde energía utilizando el peso de su cuerpo mas todos sus músculos para colgarse del kite. Los mas comunes son los arneses de cintura (se agarra alrededor del torso) y el arnés de asiento (se agarra a la cintura y alrededor de la ingle).

#### ARRANCANDO DESDE EL AGUA

El movimiento del piloto por el cual el/ella pasa de estar sentado o acostado en el agua a pararse en la tabla.

ARRASTRE – El arrastre ocurre cuando el kite esta sobre la cabeza del navegante en la posición neutral. La inestabilidad en el viento puede ocasionar una fuerza vertical repentina y levantar al navegante por el aire.

#### ARRASTRE CON EL CUERPO

Este es un paso o táctica de instrucción en la cual el piloto vuela el kite mientras esta en el agua, pero sin la tabla. El piloto despegara el kite, luego caminara hacia el agua, y básicamente se arrastrara por el agua mientras practica las técnicas de vuelo, relanzamiento y auto rescate.

#### ATERRIZAJE

El movimiento por el cual el piloto conduce el kite hacia las manos de su ayudante situado en la costa.

#### AUTO DESPEGUE

Una técnica por la cual el piloto despegue el kite sin asistencia, generalmente sujetando una punta del kite con un poco de arena hasta que el/ella este listo para el despegue.

BAR (Unidad) – Una unidad de presión

- 1 bar = 14.PSI
- 1 mbar = 0.015 PSI

PSI – Una unidad de presión. Libra por pie cuadrado.

- 1 PSI = 68.9mbar

### B

#### BARLOVENTO

El lado del navegante que esta en contra del viento.

#### BARRA DE CONTROL

El dispositivo de manejo que el navegante utiliza para darle dirección al kite.

BLOQUEADOR DE AIRE – una válvula doble que permite un solo punto de inflado y desinflado del kite.

#### BRIDAS

Las líneas que salen de las puntas del kite. Las líneas de vuelo estarán enganchadas desde la barra de control hasta estas bridas como conexión entre la barra de control y el kite. Puntos de tensión – los puntos de enganche de las bridas.

### C

#### CLIPS DE AIRE

Ganchos o clips que evitan la transferencia de aire entre el tubo principal y los tubos chicos.

#### CORREA DE AJUSTE CENTRAL (CAC)

Se utiliza para frenar o quitar potencia al kite cambiando la relación entre el largo de las líneas traseras y delanteras. También es utilizada para posicionar la barra más cerca del navegante.

### D

#### DERIVADO

Una dirección de viaje relativa a la dirección del viento. Generalmente 90-160 grados fuera del viento.

# GLOSARIO

## DESENGANCHADO RÁPIDO PARA SEGURIDAD

Puntos de conexión en el sistema de control que el navegante puede activar en una emergencia. La correa del arnés de rápido desenganche (patentada) la cual esta conectada al kite y al navegante, esta diseñada para desconectarlo en una emergencia.

## DESPEGUE

Movimiento en el cual el piloto conduce el kite desde las manos del ayudante hacia el cielo.

## E

## EN CONTRA DEL VIENTO

La dirección de donde esta soplando el viento.

## ESCALA DE BEAUFORT

Un sistema para estimar la fuerza del viento basada en los efectos que tiene el viento en el medio ambiente físico (ej. El comportamiento de las olas, humo, etc.). No se utilizan instrumentos de medición para determinar la fuerza del viento en este punto de la escala (0 = calmado hasta 12 = huracán).

## I

## INFLADOR

Dispositivo usado para inflar el kite.

## K

## KITEBOARDING

El termino usado para describir el deporte de usar un kite como propulsión en el agua.

## KITE DE ENTRENAMIENTO

Un kite que puede ser utilizado en la tierra para estimular los movimientos usados en el kitesurf. Es una herramienta de aprendizaje e instrucción excelente. A pesar de su pequeño tamaño, este kite tiene potencia, entonces este alerta.

## KITE INFLABLE

Un kite con tubos inflables diseñado para que flote y para facilitar el relanzamiento desde el agua.

## L

## LÍNEAS DE FRENO

Las dos líneas de vuelo centrales que se conectan a las bridas del borde de ataque del kite- una a la punta izquierda del ala, la otra a la punta derecha del ala. Estas líneas asisten cuando se le saca potencia al kite (depowring).

## LÍNEAS DE MANEJO

Las dos líneas de vuelo de afuera que se conectan a las bridas del borde de fuga del kite- una a la punta izquierda del ala y la otra a la punta derecha del ala.

## LÍNEAS DE VUELO

Un termino utilizado para describir las cuatro líneas incluidas en el paquete con su kite. Estas líneas conectan las bridas del kite a las líneas principales en la barra de control y miden generalmente entre 20-30 metros de largo.

## LÍNEAS PRINCIPALES

Las líneas que se conectan directamente con la barra de control. Tendrá que enganchar estas líneas con las líneas de vuelo para así poder conectarlas a su barra.

## LUFF

Un término usado para describir lo que le pasa al kite en un lull

## LULL

Un término usado para describir cuando el viento cesa en potencia, por cualquier periodo de tiempo. Este término es también utilizado para referirse a la completa perdida de potencia del kite.

## M

## MILLAS POR HORA

Millas por hora. Una medida de velocidad.  
1 mph= 1.6 kilómetros por hora.

## N

## NUDOS

Una medida de velocidad basada en millas náuticas.  
1 nudo= 1 milla náutica por hora.  
1 nudo= 1.15 millas por hora.  
1 nudo= 1.85 kilómetros por hora.

# GLOSARIO

## O

**VERRIDE-** Es un sistema diseñado para limitar el viaje de la barra de control cuando se esta navegando bajo las condiciones normales. Le permite al navegante girar la barra luego de rotaciones sin tener que frenar demasiado el kite. También actúa como una línea guía para las extensiones de frenado.

1) **MODO OVERRIDE-** El área de la línea de frenado principal ubicada sobre la manga del Override.

2) **MANGA DEL OVERRIDE-** El tubo plástico ubicado en la línea de frenado principal el cual provee el punto fijo en el cual la Unidad del Override se engancha.

3) **UNIDAD DEL OVERRIDE-** El accesorio plástico el cual evita que la barra pase a modo Override. Puede ser empujada para entrar en el modo Override.

## P

### PLANE0

Momento en el cual el navegante logra que la tabla se despegue controladamente del agua.

### POCA POTENCIA

Una situación en la cual el piloto tiene un kite no lo suficientemente potente para su peso, fuerza, y/o condiciones del viento.

### POSICIÓN NEUTRAL

Esta es la posición en el cielo justo sobre la cabeza del piloto. Si el piloto nivela la barra, el kite se orientara hacia la posición neutral. De todos modos es difícil y peligroso mantener el kite en esta posición. Aunque en esta posición el kite se muestre estable y se haga sentir como que no tiene nada de potencia o no tire mucho, es también la posición en la cual en la tierra el piloto esta mas expuesto a ser tirado por el viento y salir volando. En el agua, la posición neutral puede ser utilizada para descansar mientras se acomoda la tabla, pero en la tierra les aconsejamos fuertemente no utilizar la posición neutral. Después del despegue, es mejor dirigirse directamente al agua sin demorarse. NO se quede con el kite en la tierra si esta en posición neutral. Es MUY peligroso.

## R

### RELANZAMIENTO

El movimiento en el cual el piloto conduce el kite fuera del agua y de nuevo al cielo.

## S

### SISTEMA DE CORREA BYPASS

Una característica de correa de seguridad opcional la cual es recomendada para los principiantes y escuelas de kitesurf, y para navegantes que practican kitesurf sin estar enganchados en el loop del arnes.

### SOBRE-VELADO

Una situación en la cual el piloto tiene un kite demasiado potente para su nivel de habilidad, peso, fuerza, y/o condiciones de viento.

### SOTAVENTO

El lado del navegante que esta a favor del viento.

### SPRINT

Tecnología de inflado rápido por un solo punto.

## T

### TRASLUCHAR

El movimiento por el cual el piloto cambia de dirección la tabla que el/ella este navegando. El piloto cambia de estar amurado de buenas a malas o viceversa.

### TUBOS DE DISTRIBUCIÓN DE AIRE

Tubos que conectan el tubo principal con los tubos chicos.

### TUBO DE LÁTEX

El tubo inflable interno que se encuentra dentro del borde de ataque y dentro de los tubos de tela. (Imagine una bicicleta tiene ambas una rueda en la parte de afuera y un tubo interno el cual contiene el aire).

### TUBOS DE TELA

Los tubos de tela externos que se encuentran en el kite. Contienen los tubos de látex inflables internos (bladders), los cuales son llenados de aire para darle una estructura al kite.

# GLOSARIO

## TUBO PRINCIPAL

El tubo inflable principal del kite. Ubicado en el frente del kite.

## V

---

### VIENTO ARRACHADO

Viento inconstante y que varía considerablemente de una fuerza a otra.

### VIENTO DE COSTA

Cuando el viento sopla directamente o en gran parte directo desde el agua hacia la tierra. No opere su kite en o cerca del agua con esta dirección de viento.

### VIENTO DE COSTA DE COSTADO

El viento sopla de la derecha o de la izquierda y desde la costa hacia la tierra. Esta es una combinación de los vientos de costado y de costa. Tenga precaución cuando opera un kite en o cerca del agua con esta dirección del viento.

### VIENTO DE COSTADO

Cuando el viento sopla de la derecha o de la izquierda, paralelo a la costa. Esta es la dirección ideal del viento para practicar kitesurf.

### VIENTO DE TIERRA

Cuando el viento sopla directamente o en gran parte de la tierra hacia el agua. No opere el kite en o cerca del agua en esta dirección de viento.

### VIENTO DE TIERRA DE COSTADO

EL viento sopla de la derecha o de la izquierda y desde la tierra hacia el agua. Esta es una combinación de los vientos de tierra y de costado. No opere su kite en o cerca del agua con esta dirección de viento.

## Z

---

### ZONA DE POTENCIA

Esta es el área ubicada al frente y a los costados del piloto, pero excluyendo la posición neutral y las zonas. Es el área en la cual el kite tira más y tiene más potencia. Cuando se vuela en esta área, el kite puede ser potente y peligroso, entonces evite volar el kite en esta zona si usted está aprendiendo.

### ZONA NEUTRAL

Esta es el área que comprende la posición neutral y las áreas a la derecha y a la izquierda del piloto. La misma abarca las posiciones de mayor exposición al viento o a barlovento en las cuales volar el kite. Cuando se vuela aquí, el kite tiene menos potencia o arrastre que cuando está en la zona de potencia. De todos modos sea precavido cuando el kite esté en esta zona, especialmente en la tierra, y especialmente en condiciones de viento arrachado.