

SPECIALIZED LIGHT WIND KITE

CONTRA 3

KITE USER MANUAL



MANUEL D'UTILISATION



A ATTENTION

ATTENTION

N'UTILISEZ CE PRODUIT QU'APRÈS AVOIR LU ET ACCEPTÉ CES INSTRUCTIONS ET AVERTISSEMENTS POUR VOTRE PROPRE SÉCURITÉ ET VOTRE PROTECTION. CES INFORMATIONS PEUVENT ÊTRE CHANGÉES À TOUT MOMENT. VEUILLEZ VISITER NOTRE SITE WEB WWW.CABRINHAKITES.COM POUR VOUS INFORMER DE TOUTES LES MISES À JOUR COURANTES.

SI VOUS AVEZ MOINS DE 18 ANS, VOUS DEVEZ FAIRE LIRE CES AVERTISSEMENTS ET CES INSTRUCTIONS À VOS PARENTS OU TUTEURS ET NE DEVEZ UTILISER CE PRODUIT QUE SOUS L'ENCADREMENT ET LA SURVEILLANCE DE L'UNE DE CES PERSONNES ..

L'utilisation de ce produit peut exposer l'utilisateur à de nombreux dangers et l'amener à prendre des risques tant inévitables qu'imprévisibles. Les fournisseurs de ce produit déclinent toute responsabilité en cas de dégâts matériels ou en cas de blessure corporelle occasionnés à la suite d'une utilisation non conforme aux avertissements et instructions fournis pour garantir votre sécurité, d'une utilisation abusive ou irresponsable de ce produit.

Le Kiteboard est un sport extrême. Les ailes gonflables, les lignes et systèmes de contrôle peuvent provoquer des accidents graves et sont à manier avec précaution. Nous vous conseillons vivement, surtout si vous êtes débutant, de prendre des cours dans une école homologuée. Faites très attention aux personnes autour de vous. N'utilisez pas votre aile à proximité de lignes à haute tension, d'aéroports ou de rues, et éloignez-vous des gens et des obstacles. Choisissez toujours une zone de vol dégagée, renseignez-vous sur les conditions de vent et les prévisions météo, et soyez particulièrement vigilant par vents de terre ou vents forts. N'allez pas sur l'eau tant que vous ne maîtrisez pas votre aile à terre. Prenez le temps de vous familiariser avec son fonctionnement et n'oubliez pas que vous en êtes responsable. En période d'apprentissage, veillez à ne pas dépasser vos limites. Si vous avez l'intention d'aller à l'eau, mettez un gilet de sauvetage ou une aide à la flottabilité et ne restez pas en permanence attaché à votre aile. Cette aile ne doit en aucun cas être utilisée comme engin de vol ou coussin flottant.

...continuez à la page suivante

ATTENTION

RECOMMANDATION POUR LA PRATIQUE DU KITEBOARD :

Le Kiteboard est un sport varié, comprenant différentes disciplines et accessibles à différents niveaux de pratique. Comme tous les sports, il comprend des risques qui lui sont propres. Vous trouverez à suivre des points essentiels à ne pas oublier.

- Le kiteboard est une activité À RISQUE et l'utilisation de matériel de kiteboard peut entraîner des dommages corporels graves ou la mort.
- Les blessures font partie des RISQUES INHÉRENTS à la pratique du kiteboard et la pratique de ce sport implique la reconnaissance de ces risques par le pratiquant.
- La pratique de ce sport par des enfants doit toujours s'effectuer sous la surveillance d'adultes.
- Il est fortement recommandé aux débutants de prendre des cours.
- Vérifiez TOUJOURS votre équipement avant d'aller sur l'eau. Assurez-vous que vos lignes, votre aile, votre chambre à air, etc. sont en parfait état de fonctionnement.
- Si des pièces montrent des signes d'usure, réparez les ou changez les avant d'aller naviguer. Si vous avez des doutes sur l'usure de votre matériel, veuillez contacter votre revendeur Cabrinha le plus proche. Vous trouverez leurs coordonnées sur le site Internet www.cabrinhakites.com
- NE vous mettez JAMAIS dans une situation où la défaillance de l'une des parties de votre matériel mettrait en danger la vie d'autrui et où vous seriez dans l'incapacité de regagner le bord sans encombre et sans assistance.
- Assurez-vous de la conception, de la fabrication et de la provenance des pièces que vous utilisez.
- Prenez le temps d'étudier les conditions de navigation : état de la mer, marées, courants, conditions et prévisions météo, avant d'aller naviguer. Méfiez-vous des vents de terre et des vents de mer.
- Familiarisez-vous avec tout nouveau lieu de pratique avant d'aller naviguer. Renseignez-vous sur les dangers éventuels auprès des habitués.
- Faites attention aux autres usagers, notamment les baigneurs et les jeunes enfants. Assurez-vous que votre planche et votre gréement ne risquent pas de s'envoler et contrôlez-les sur la plage comme sur l'eau.
- Portez un gilet de sauvetage ou de protection et selon les conditions, une combinaison néoprène ou un top qui vous protège des UV. Portez des vêtements de protection et selon les conditions, une combinaison néoprène ou un top qui vous protège des UV. Le port d'un casque est recommandé.
- Prévenez quelqu'un lorsque vous partez naviguer et ne naviguez jamais seul.
- Méfiez-vous des conditions car elles peuvent changer rapidement. Retournez toujours à terre si elles évoluent de manière significative. Ex. vent faiblissant ou forçant et formation de vagues.
- En période d'apprentissage, veillez à ne pas dépasser vos limites.
- Il est interdit d'apporter quelque modification que ce soit à ce produit.
- Ce produit est conçu et fabriqué pour la pratique du kiteboard sur l'eau ou sur neige.
- Conservez ces instructions pour toutes références ultérieures.
- Ce qui suit contient les principaux points de sécurité à se rappeler lorsque vous utilisez votre aile Cabrinha, associé à l'équipement de kiteboard pour une utilisation sur l'eau, sur la terre ou sur la neige.

ATTENTION

RECOMMANDATIONS GÉNÉRALE SUR NEIGE:

- Les points listés ci-dessous s'appliquent principalement à l'utilisation de ce produit sur la neige. Veuillez lire les paragraphes précédents même si vous avez l'intention d'employer ce produit uniquement sur la neige.
- Ces ailes sont prévues pour une utilisation sur la neige comme dispositif de traction à travers de grands champs de neige ouverts et sans obstacles.
- Ne pas essayer d'employer ces ailes comme dispositif de vol. Ne pas employer ces ailes pour monter des crêtes, des falaises ou des pentes.
- Ne pas essayer de se lancer en l'air d'aucune façon, cela pouvant occasionner des chocs violents à l'atterrissage.
- Une attention extrême doit être prise lors de l'utilisation de ces ailes dans n'importe quelle région montagneuse, terrain escarpé ou glacier. Les conditions de vent dans ces secteurs étant très instables et pouvant changer de force et de direction sans prévenir.
- Ne jamais employer ce produit à proximité de lignes à haute tension, d'arbres ou d'autres obstacles. Le contact avec ces obstacles peut entraîner des dommages corporels graves ou la mort.
- Ne jamais s'attacher à aucun objet fixe ou mobile tel qu'un piquet, scooter des neiges, ou voiture tout en faisant voler votre aile.
- Gardez toujours le contrôle de votre planche et soyez capable de vous arrêter à tout moment et d'éviter les gens ou les obstacles.
- SNOWKITE: Les personnes se trouvant sous le vent ou en aval ont la priorité. Il y va de votre responsabilité de les éviter.
- SNOWBOARD: Les gens qui se trouvent en aval ont la priorité. Il y va de votre responsabilité de les éviter.
- Vous ne devez pas vous arrêter n'importe où et vous devez être visible.
- Lorsque vous démarrez ou que vous rejoignez d'autres personnes, regardez toujours au vent ou vers le haut des pistes et cédez le passage aux autres.
- Utilisez toujours des mécanismes pour éviter de perdre le contrôle de votre équipement (il ne doit ni vous échapper, ni dévaler seul la pente.)
- Tenez absolument compte de tous les panneaux et de tous les avertissements
- N'allez pas dans des zones fermées.
- SNOWBOARD: Avant d'utiliser un remonte-pente, vous devez savoir enclencher et désenclencher les fixations, et glisser en toute sécurité.
- N'utilisez jamais votre snowboard ou votre snowkite lorsque vous êtes fatigué ou que vous êtes sous l'emprise de l'alcool ou de drogue et plus généralement de toutes substances susceptibles de diminuer votre vigilance et votre attention.

SOMMAIRE

- 2 Introduction
- 3 Informations importantes
- 4 État du vent et de la mer & Conditions météo / Plages d'utilisation
- 5 Évaluez votre niveau / Spots de navigation
- 6 Entretien de l'aile
- 7 Savoir-vivre
- 8 Champ d'Action / Positions, Fenêtres et Puissance

PRÉSENTATION DES AILES & SYSTÈMES DE CONTRÔLES

- 10 Présentation de la CONTRA 3

MONTAGE

- 12 Système de gonflage SPRINT
- 13 Gonflage de l'aile
- 15 Pause

PRATIQUE

- 17 Réparations - Déchirures / Lattes et Bord d'attaque
- 19 Réparations - Bord d'attaque
- 21 Glossaire

CONTRA 3

MANUEL D'UTILISATION

INTRODUCTION



MERCI d'avoir choisi une aile Cabrinha et bienvenue dans l'univers du kiteboard

Le kiteboard attire des personnes de tous âges et de tous horizons et c'est incontestablement l'un des sports les plus exaltants du monde et qui en outre, jouit d'un engouement croissant.

ATTENTION: Le Kiteboard peut s'avérer dangereux s'il n'est pas abordé avec prudence et nécessite de prendre quelques précautions. C'est pourquoi nous avons rédigé ce manuel. Il vous aidera à vous familiariser avec votre aile et à l'utiliser dans les meilleures conditions, pour votre sécurité et celles des autres. Il contient également des informations sur le montage et l'entretien de votre aile Contra 3. Pour toute information concernant votre aile, et notamment la puissance de l'aile, vous devez vous référer au manuel fourni avec votre système de contrôle Cabrinha. Notez que seul un système de contrôle compatible avec votre Contra 3 vous apportera toute la sécurité et la performance que l'on associe aux ailes arquées comme celle-ci. Veuillez consulter le site web www.cabrinhakites.com pour obtenir une liste des systèmes de contrôles compatibles avec cette aile.

Veuillez lire ce manuel attentivement et dans son intégralité avant de vous servir de votre aile. Ce manuel ne remplace en aucun cas un stage d'initiation suivi dans une école agréée. N'essayez pas d'aller naviguer sans formation préalable dans une école. Vous éviterez ainsi de prendre des risques inutiles et de mettre votre vie et celle des autres en danger ; vous prendrez aussi plus de plaisir à la pratique de ce sport.

INFORMATIONS IMPORTANTES

INFORMATIONS IMPORTANTES

Le KITEBOARD est un sport varié, comprenant différentes disciplines et accessibles à différents niveaux de pratique. Comme tous les sports, il comprend des risques qui lui sont propres. Vous trouverez à suivre des points essentiels à ne pas oublier.

- Vous devez être familiarisé avec les systèmes de sécurité fournis avec l'aile : Système OVERRIDE et système de largage Secondaire.
- Assurez-vous que votre Powerdrine 2N1 est monté conformément à nos instructions.
- Assurez-vous que votre aile est compatible avec le Powerdrine 2N1.
- UTILISEZ TOUJOURS votre aile avec un système de sécurité.
- NE VOUS ATTACHEZ JAMAIS de manière permanente à votre aile, à la barre de contrôle ou aux lignes.
- N'UTILISEZ JAMAIS votre aile comme un engin de vol pur.
- NE TOUCHEZ JAMAIS les lignes lorsque l'aile est sous tension et n'attrapez jamais l'aile par l'une des lignes.
- Lorsque votre aile est gonflée mais que vous ne l'utilisez pas, sécurisez-la avec du sable ou quelque chose de lourd et de non abrasif ; n'hésitez pas à mettre beaucoup de poids (voir chapitre " Entretien de l'aile "). Une aile gonflée peut s'envoler même sans pilote, aussi faites attention aux autres usagers et veillez à la sécuriser parfaitement. En s'envolant inopinément, votre aile peut causer de sérieuses blessures, voire la mort de certaines personnes.
- Ne prêtez votre aile qu'à des personnes expérimentées. Nous recommandons aux autres utilisateurs de lire attentivement ce manuel avant toute utilisation.
- Vérifiez votre équipement avant d'aller sur l'eau. Assurez vous que vos lignes, votre système de sécurité, votre aile, votre planche, etc., sont en parfait état de fonctionnement.

ÉQUIPEMENT DE PROTECTION

Nous vous conseillons vivement d'utiliser les protections suivantes :

- CASQUE
- BRASSIÈRE DE SAUVETAGE OU GILET DE PROTECTION
- COMBINAISON EN NÉOPRÈNE
- GANTS
- BOTTILLONS
- LUNETTES
- COUTEAU
- ÉCRAN SOLAIRE

INFORMATIONS IMPORTANTES

ÉVALUEZ VOTRE NIVEAU

- N'essayez pas d'aller naviguer sans formation préalable dans une école agréée.
- Ne naviguez jamais seul.
- Faites-vous assister pour décoller et atterrir et partez naviguer avec quelqu'un ou demandez à une personne à terre de vous surveiller.
- N'allez pas sur l'eau si vous n'êtes pas en bonne condition physique.
- Exercez-vous le plus longtemps possible avec une petite aile de traction ou une aile d'entraînement avant d'utiliser votre aile.
- Plus vous serez entraîné avec une aile d'entraînement, plus vite vous progresserez et vous prendrez moins de risques par la suite.
- Vous devez savoir très bien nager pour utiliser une aile de kitesurf.
- Ne sous-estimez pas les conditions de vent et de mer et choisissez une surface d'aile adaptée à votre niveau.
- Ne vous éloignez pas du bord si vous n'êtes pas capable de revenir à la nage.
- Gardez toujours une réserve d'énergie et arrêtez de naviguer avant d'être épuisé.
- Vous devez avoir assimilé toutes les mesures de sécurité indispensables à la pratique du kitesurf, concernant notamment : le décollage, l'atterrissage, le pilotage, les précautions vis à vis des autres usagers, les situations d'urgence, etc.
- Vous devez savoir parfaitement faire fonctionner votre système de sécurité avant de partir naviguer.
- Vous devez pouvoir revenir à la plage à la nage en cas de difficulté.
- Pour votre sécurité et celle des autres, ne prêtez votre aile qu'à des personnes connaissant parfaitement les procédures de décollage et d'atterrissage. Vous pourriez mettre votre vie et celle des autres en danger.
- N'oubliez pas que vous êtes responsable de votre aile, même lorsqu'elle est posée à terre.

SPOTS DE NAVIGATION

- Respectez les lois et règlements en vigueur concernant le kitesurf.
- Renseignez-vous sur les conditions météo et les us et coutumes auprès des riders locaux.
- Vérifiez votre aire de décollage avant de vous lancer.
- Vérifiez que vous avez suffisamment d'espace pour décoller, naviguer et atterrir.
- Vous devez disposer d'au moins 100 mètres de chaque côté et sous le vent. Soyez particulièrement vigilant à l'espace sous votre vent.
- Notez bien la direction du vent sur votre aire de décollage.
- Évitez les zones avec rochers et/ou récifs en eaux peu profondes.
- Faites attention aux changements de marées, différents niveaux d'eau pouvant laisser apparaître de nouveaux obstacles.
- Évitez de décoller, de naviguer ou d'atterrir à proximité de lignes à haute tension, de cabines téléphoniques, d'arbres, de personnes, d'animaux domestiques, d'immeubles, de voitures, de rues, d'objets tranchants et d'aéroports.
- Évitez les plages bondées et les voies navigables.
- Assurez-vous que vos lignes ne traversent pas une zone pour promeneurs.
- Ne laissez personne passer entre vous et votre aile.
- Faites attention aux autres plaisanciers, notamment les planches à voile, dériveurs, jet skis, les baigneurs, les objets flottants, etc.
- Avant de décoller, repérez un autre lieu sûr à terre où vous pourrez atterrir au cas où vous ne pourriez pas revenir à votre point de départ.

INFORMATIONS IMPORTANTES

ENTRETIEN DE L'AILE

Le kitesurf est un sport extrême, vous devez entretenir aile, lignes et barre avec le plus grand soin, sans oublier votre équipement de protection.

AVANT D'ALLER SUR L'EAU

- Vérifiez que votre équipement de protection est en bon état, et en état de marche (casque, etc.)
- Vous devez inspecter votre aile fréquemment pour relever les trous, les éraflures ou les marques d'abrasion sur la toile, les boudins ou le système de sécurité. Vous devez également vérifier l'usure des lignes et défaire les nœuds qui peuvent avoir une incidence sur la résistance des lignes.
- Évitez de gréer sur l'asphalte, le ciment, les gravillons ou toute autre surface abrasive car vous risquez d'abîmer votre matériel et les dommages ne sont pas couverts par la garantie. Essayez plutôt de gréer sur le sable ou sur l'herbe.
Évitez de gréer au milieu d'objets tranchants qui peuvent déchirer l'aile ou trouer les lattes et le bord d'attaque.
- Faites attention de ne pas poser les lignes sur des objets tranchants.
- Lorsque vous gréez, sécurisez l'aile avec du sable ou des sacs de sable. N'utilisez pas de pierres, d'objets tranchants ou abrasifs qui peuvent l'abîmer.

ENTRE DEUX SESSIONS

- Sur la plage, ne vous éloignez jamais très longtemps de votre aile lorsqu'elle est gonflée. Le vent peut forcer ou changer de direction et l'aile peut s'envoler inopinément.
- Ne laissez jamais votre aile (sécurisée ou non) battre au vent pour quelque durée que ce soit. Le bord de fuite va battre excessivement ce qui peut abîmer l'aile ou emmêler le bridage et les lignes. Si vous ne pouvez pas rester près de votre aile, mettez suffisamment de sable entre chaque latte et sur le bord de fuite pour l'empêcher de battre.
- Ne laissez pas votre aile exposée aux UV. Entre deux sessions mettez-la à l'ombre et si vous ne vous en servez pas, rangez-la.

STOCKAGE ADÉQUAT

- Nous vous recommandons de rincer votre aile à l'eau claire et de bien la sécher avant de la rouler et de la stocker.
- Ne roulez pas votre aile tant qu'elle est humide.
- Enlevez le sable et les corps étrangers collés à votre aile avant de la ranger.
- Une fois qu'elle est propre et sèche, mettez-la dans son sac et rangez-la dans un endroit propre et sec, loin de toute source de chaleur.
- Ne posez pas d'objets lourds sur votre aile une fois stockée, vous risqueriez d'abîmer les lattes en carbone.
- Ne laissez pas votre aile gonflée dans votre voiture ou dans le coffre de toit ; si la température monte les chambres à air vont s'abîmer.
- Rincez périodiquement votre système de contrôle à l'eau claire en le laissant tremper 5 minutes dans un seau d'eau propre (avec les lignes enroulées sur la barre). Laissez le sécher complètement avant de le ranger dans un endroit sec.

INFORMATIONS IMPORTANTES

SAVOIR-VIVRE

Voici quelques règles de savoir-vivre à appliquer lorsque vous êtes sur la plage avec d'autres usagers :

SECURITÉ

- Suivez les instructions qui vous sont données dans ce manuel.
- Respectez les règles, notamment celles de sécurité et les règlements en vigueur sur les plages.
- Lorsque vous êtes sur un nouveau site, renseignez-vous sur les obligations locales. Faites appel à votre bon sens.
- Ne touchez pas l'équipement des autres kitesurfers, sauf s'ils vous le demandent, vous risqueriez de perturber leur rituel de montage.
- N'oubliez pas de sécuriser votre aile avec du sable ou des sacs de sable. Une aile qui décolle inopinément est dangereuse.
- Ne laissez jamais votre aile sans surveillance. Les vents peuvent tourner ou changer de direction et peuvent faire s'envoler l'aile.

MONTAGE

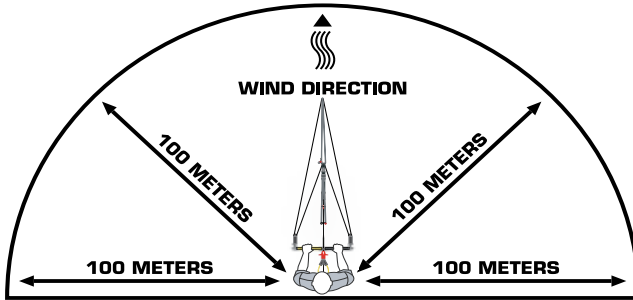
Préparez seulement l'aile que vous pensez utiliser dans l'immédiat. Dégonflez et rangez les ailes que vous n'utilisez pas.

- Installez-vous dans un endroit où vous avez suffisamment de place.
- Installez-vous de manière à ne pas gêner les autres usagers.
- Enroulez vos lignes si vous ne vous servez pas de votre aile.
- N'oubliez pas que vous n'êtes pas seul sur la plage lorsque vous vous apprêtez à décoller ou atterrir.
- Cédez la priorité aux autres usagers. Restez courtois et coopératif.
- Soyez prêt à porter secours aux autres kitesurfers. Vous pourriez avoir besoin d'eux plus tôt que vous ne pensez.

INFORMATIONS IMPORTANTES

CHAMP D'ACTION

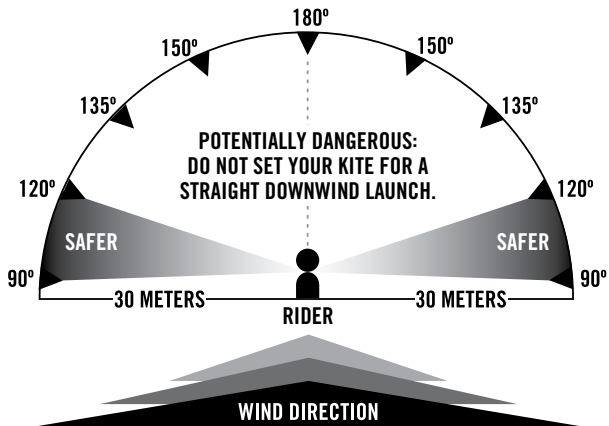
Zone de 100 mètres de chaque côté du pilote et sous son vent. Ne faites pas décoller votre aile si vous n'avez pas cette distance entre vous et les autres usagers.



ATTENTION

Préparer le décollage

- Choisissez un endroit au moins 100 mètres sans obstacles sur votre gauche, sur votre droite et plus particulièrement sous votre vent.
- Préparez votre matériel de manière à ce que l'aile soit positionné sous votre vent, et surtout en deçà de l'axe pilote-vent.
- **NE PRÉPAREZ SURTOUT PAS VOTRE AILE POUR UN DÉCOLLAGE DIRECTEMENT EN VENT ARRIÈRE !** L'aile décollerait avec beaucoup trop de puissance ce qui est très dangereux pour vous et ceux qui vous entourent.
- En règle générale, si vous avez le vent dans le dos avec un vent arrière à 180 degrés, vous devez positionner votre aile à environ 100 degrés, sur votre gauche ou sur votre droite.
- Plus l'aile s'éloigne de l'axe du vent, moins elle est puissante au décollage et plus le décollage sera facile.
- Si vous avez une assistance, elle se tiendra à hauteur de l'aile tandis que vous serez 30 mètres plus haut, à votre barre.
- Faites décoller votre aile en douceur, en respectant l'angle par rapport au vent, **JAMAIS DIRECTEMENT EN VENT ARRIÈRE !**



INFORMATIONS IMPORTANTES

POSITIONS, FENÊTRES & PUISSANCE

En kiteboard, il est très important de comprendre les principales zones de puissance avant de faire décoller une aile. LA PLUPART DES ACCIDENTS DE KITESURF ont lieu à terre, notamment lorsque l'aile est amenée en position dite neutre. Les gens pensent souvent, à tort, que leur aile est stable en position neutre. Mais le vent varie – il peut monter en rafales ou diminuer – et en position neutre, vous pouvez vous faire soulever si le vent varie. Lorsqu'une aile part au lof (ou est moins gonflée par le vent), elle va s'éloigner légèrement du pilote. Lorsque le vent forcit, l'aile se trouve chargée en puissance et souvent cette charge de puissance est trop difficile à contrôler si l'aile est au-dessus de la tête du rider qui peut se retrouver soulever à plusieurs mètres du sol. Mais vous pouvez diminuer le risque de vous faire soulever si vous comprenez à quoi correspondent les différentes zones de puissance et si vous évitez de garder votre aile en position neutre lorsque vous êtes à terre.



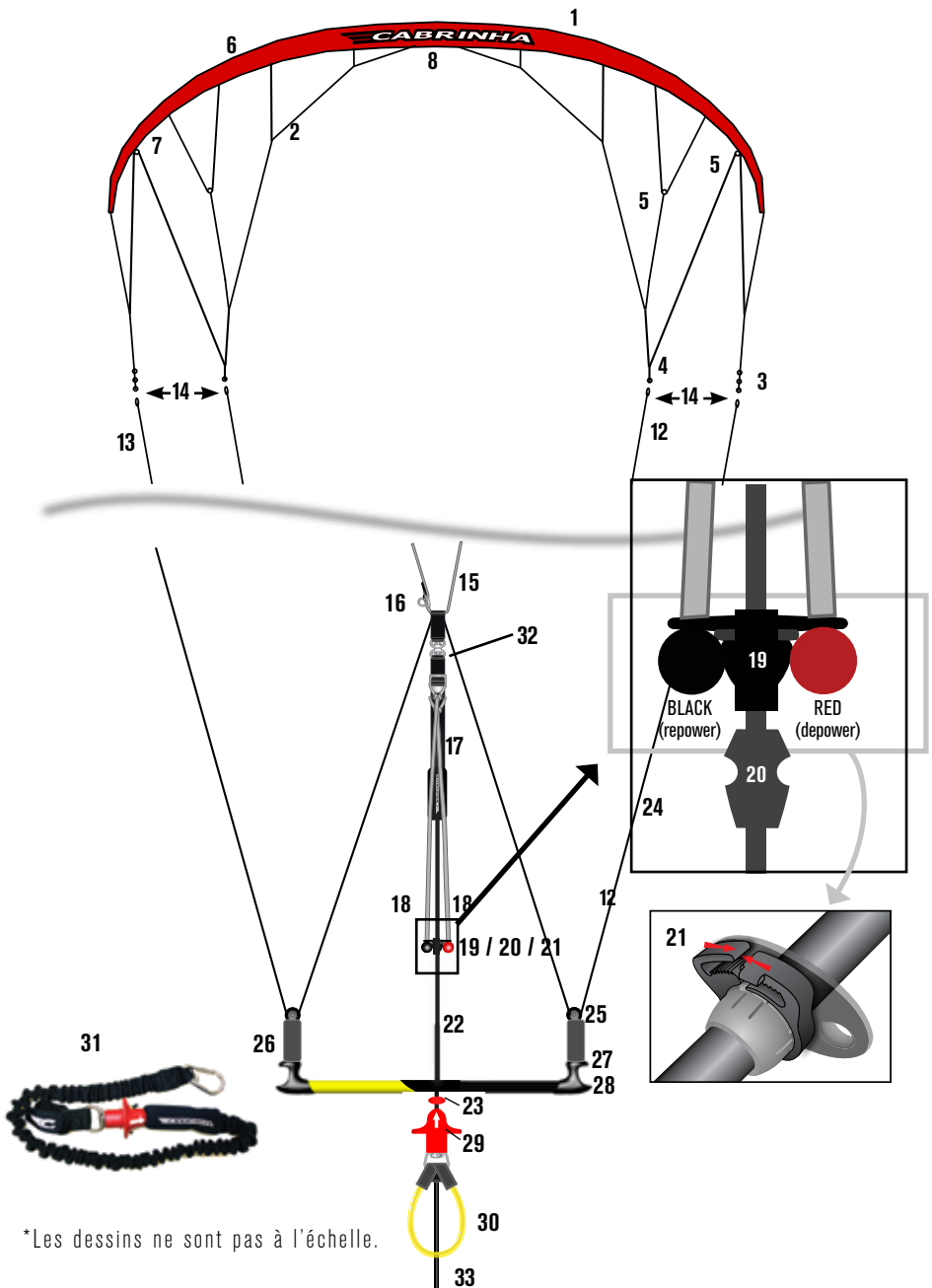
Position Neutre - C'est la position juste au-dessus de la tête du pilote. Si le pilote garde la barre immobile et parallèle à ses épaules, l'aile prendra automatiquement cette position. Cependant, il est difficile et dangereux de garder l'aile dans cette position. Bien que l'aile semble stable et avoir le moins de puissance, à terre la position neutre est celle qui risquera le plus de soulever le pilote. Sur l'eau, la position neutre permet de se reposer mais à terre, nous vous recommandons de ne pas garder cette position. Après avoir fait décoller votre aile, dirigez vous vers l'eau sans tarder. **NE RESTEZ PAS** à terre avec une aile en position neutre, cela est **TRÈS DANGEREUX**.

Attention – Vous risquez de vous faire soulever si l'aile se trouve juste au-dessus de votre tête en position neutre. L'instabilité du vent peut provoquer une force verticale soudaine qui risque aussi de soulever et déséquilibrer le pilote.

Zone Neutre - C'est la zone qui comprend la position neutre et l'espace à gauche et à droite du pilote. Elle comprend les positions les plus au vent et sous le vent dans lesquelles vous pouvez faire voler votre aile. C'est dans cette zone que l'aile est la moins puissante, qu'elle exerce le moins de traction. Cependant, soyez vigilant lorsque l'aile est dans cette zone, surtout si vous êtes à terre et si le vent souffle en rafales.

Zone de Puissance - C'est l'espace qui se trouve devant et de chaque côté du pilote, à l'exception de la position neutre et de la zone neutre. C'est la zone dans laquelle l'aile est la plus puissante, c'est-à-dire qu'elle génère la plus forte traction. Lorsque l'aile est dans cette zone, elle peut être dangereuse, aussi évitez cette zone lorsque vous débutez. Soyez extrêmement vigilant lorsque vous naviguez dans cette zone.

PRESENTATION DE L" AILE

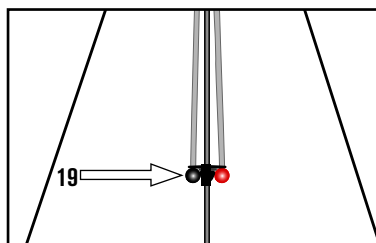


*Les dessins ne sont pas à l'échelle.

PRESENTATION DE L" AILE

PRÉSENTATION DE LA CONTRA 3 - POWERDRIVE 2N1

1. Aile 4 lignes
2. Bridage (KS7BCBB)
3. Point d'accroche des lignes arrière
4. Point d'accroche des lignes avant
5. Poulies (KS7SEBP)
6. Bord d'Attaque multi-segmenté en Dacron
7. Lattes 3-D gonflables
8. Valve Airlock (KS7ALVA)
9. Valve pour gonflage en un point unique SPRINT
10. Tubes de Liaison SPRINT (KS7STCOLA)
11. Clips de Verrouillage SPRINT (KS7PINCHC)
12. Ligne de vol avant (KS7RFFL)
13. Lignes de vol arrière (KS7RFL)
14. Connexions des lignes (AVANT/ARRIÈRE) (KS7RECOST)
15. Prélignes avant
16. Bille d'assistance
17. Sangle de réglage des lignes avant
18. Réglage de contrôle de la puissance
19. Unité Override
20. Tube Override (KS7ORT2)
21. Anneau de Tension (KS7TENSr6)
22. Border/Choquer principal (KS7SQCLDL)
23. Point d'accroche du Leash (KS7SPLIB)
24. Prélignes arrière (KA7CCBL)
25. Poulies de border-choquer 2-1(KS7CBEP)
26. Flotteurs de Barre (KS7CBBF)
27. Guide de Rangement de lignes
28. Embouts à Usages Multiples (KS7CBEF)
29. Système de Largage Secondaire
30. Boucle de harnais (KS7HL)
31. Bypass Leash (KS7BPLS)
32. Émerillon
33. Clavette de sécurité



MONTAGE

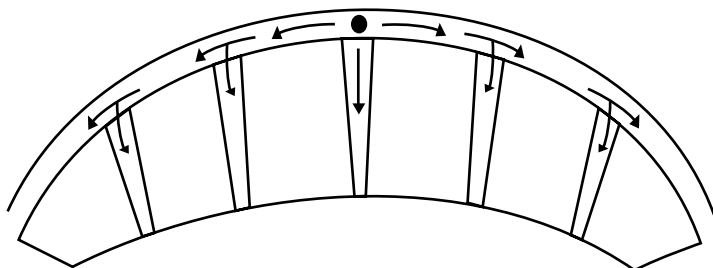
SYSTÈME DE GONFLAGE SPRINT

Le système de gonflage SPRINT permet de gonfler rapidement l'aile tout en gardant une pression régulière. Le système SPRINT est doté d'une valve airlock permettant un gonflage unique de haut débit fonctionnant avec la pompe Cabrinha. Lorsque vous injectez de l'air dans votre aile à l'aide de la pompe, tous les boudins et le bord d'attaque se gonflent de façon rapide et simultanée à la pression souhaitée. Le Leash de pompe fourni ainsi que les valves filetées vous permettent de contrôler votre aile même lorsque vous pompez dans la direction du vent.

Une fois l'aile gonflée à l'aide de la pompe, vous pouvez couper l'arrivée d'air sur les boudins grâce aux clips. De cette manière, s'il vous arrive d'abîmer un boudin, le reste de l'aile gardera une pression constante. Une fois le gonflage terminé, vous pouvez si vous le souhaitez dégonfler l'aile complètement en retirant les clips de verrouillage des tubes de liaison.

Vous pouvez aussi choisir de laisser vos boudins gonflés et de rouler votre aile ; de cette façon, le montage ne vous prendra que quelques minutes avant votre prochaine session.

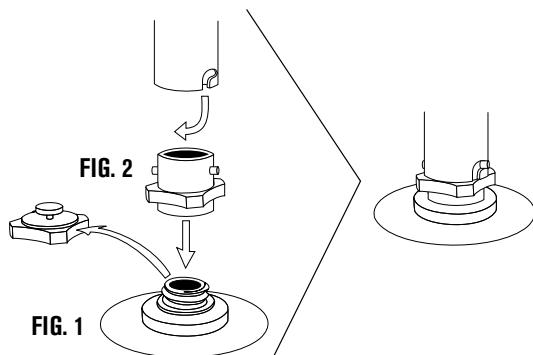
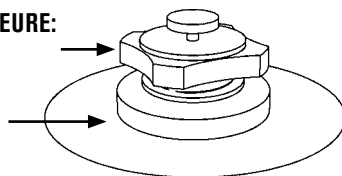
POINT DE GONFLAGE UNIQUE



VALVE DE GONFLAGE/DÉGONFLAGE
AIRLOCK™

PARTIE SUPÉRIEURE:
GONFLAGE

PARTIE INFÉRIEURE:
DÉGONFLAGE



MONTAGE

GONFLAGE DE L'AILE

Veillez lire le chapitre sur l'entretien de l'aile avant de gonfler votre aile.

- Dépliez l'aile, les boudins face au ciel.
- Vérifiez que vous êtes dos au vent et que le bord d'attaque est juste devant vous. Sécurisez l'aile avec du sable pour qu'elle ne batte pas.
- Utilisez le Leash de pompe fourni pour relier la pompe à l'aile. Cela vous permettra d'avoir les mains libres pour pouvoir pomper. {voir IMAGE}
- Ouvrez la valve en dévissant le bouchon.
- Assurez-vous que la valve de sortie est bien fixée en tournant dans le sens des aiguilles d'une montre. Ne vissez pas exagérément tant que l'aile n'est pas gonflée ou vous risqueriez d'abîmer la chambre à air. La base de la valve est maintenue en place grâce à un disque Velcro.
- Fixez la pompe en utilisant l'adaptateur Cabrinha fourni (ou utilisez un embout standard) Pour fixer l'adaptateur, retirez l'adaptateur initial qui se trouve sur l'embout de la pompe. Fixez cet adaptateur sur la partie supérieure de l'Airlock™ Refixez l'embout de la pompe et pompez.
- Ouvrez toutes les valves de gonflage pour permettre à l'air de circuler librement du bord d'attaque vers les boudins.
- Lorsque vous gonflez l'aile, maintenez bien la pompe à deux mains en prenant soin d'appuyer régulièrement sur la poignée. (Fig. 1) Cela vous permettra de maintenir la pompe en bon état.
- Vérifiez que les coins des boudins sous le bord d'attaque sont bien positionnés. Sinon pompez délicatement pour les mettre en place.
- Il arrive souvent que le bord d'attaque soit gonflé avant les lattes. Si une latte ne se gonfle pas, assurez-vous que le clip de verrouillage soit bien ouvert, et que le tube d'air ne soit pas plié ou abîmé.
- Lorsque le bord d'attaque est entièrement gonflé, enlevez la pompe et revissez doucement la valve d'entrée. Vérifiez que la valve de sortie est bien vissée.
- Serrez la partie inférieure de la valve de sortie.
- Ne sous-gonflez pas et ne surgonflez pas l'aile. Lorsqu'il est correctement gonflé, il est difficile mais pas impossible de replier les pointes d'aile. Si vous les repliez avec trop de facilité, le bord d'attaque n'est pas assez gonflé. L'aile doit être gonflée de telle manière que lorsque vous la mettez sur l'extrados, les oreilles se redressent et l'aile prend la forme d'un arc. Si le bord d'attaque n'est pas suffisamment gonflé, votre aile sera moins performante et vous aurez des difficultés à la faire redécoller. Toutes les ailes ont été testées avec une pression de 450 mB. NB : Les pompes sont conçues pour une pression de 1 bar ; cependant en raison de l'usure, il est possible qu'elles ne puissent plus fonctionner correctement à des pressions inférieures.
- Il est recommandé de bien fermer les boudins pour que l'air ne s'échappe pas. Une fois l'aile gonflée, fermez les clapets des tubes à air.
- Une fois que l'aile est correctement gonflée, retournez-la et maintenez-la au sol avec du sable. Passez maintenant au chapitre CONSEILS DE MONTAGE / SECURISER LAILE AU SOL



Gonflage correct



Gonflage incorrect

MONTAGE

CONSEILS POUR SÉCURISER L'AILE AU SOL

- Sur la plage, ne vous éloignez jamais très longtemps de votre aile lorsqu'elle est gonflée. Le vent peut forcer ou changer de direction et l'aile peut s'envoler inopinément.
- Sécurisez toujours votre aile avec du sable, et n'hésitez pas en mettre plus que ce que vous pensez nécessaire. Une aile qui décolle inopinément est dangereuse.
- Ne sécurisez jamais votre aile avec des pierres ou des objets tranchants, y compris votre planche, cela compromet sa longévité. Si vous ne vous trouvez pas sur une plage de sable, prévoyez des sacs de sable.
- Ne laissez jamais votre aile (sécurisée ou non) battre au vent pour quelque durée que ce soit. Elle va s'abîmer et les lignes risquent de s'emmêler. Si vous devez laisser votre aile sur la plage, mettez suffisamment de sable entre chaque latte et près du bord de fuite pour l'empêcher de battre au maximum. Laissez-la si possible à l'ombre.
- Pensez aux autres usagers et assurez-vous que votre aile et vos lignes ne sont dangereuses pour personne.
- Enroulez vos lignes sur la barre lorsque vous ne naviguez pas. Ainsi vos lignes ne traîneront pas sur la plage et cela évitera aux autres usagers de trébucher sur votre équipement.



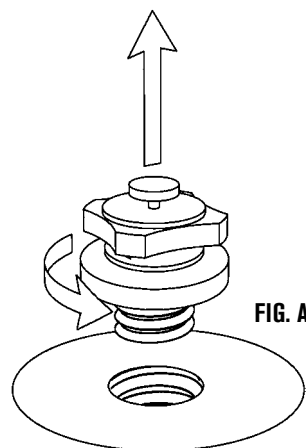
DÉGONFLER L'AILE

L'aile peut être dégonflée partiellement ou complètement.

- Pour dégonfler le Bord d'Attaque, vous devez dévisser la valve de sortie sans toucher la valve d'entrée. La sortie est la partie inférieure de la valve AIRLOCK.
- Après avoir dégonflé le bord d'attaque, ôtez toute trace de sable et de débris de la valve puis refermez-la avant de ranger votre aile pour qu'aucun corps étranger n'y pénètre.
- Pour dégonfler les lattes, retirez les clips de verrouillage de chaque boudin. Cela permettra à l'air de sortir par le bord d'attaque et la valve airlock.

MISE EN GARDE IMPORTANTE

Lorsque vous refermez la valve d'une aile dégonflée, maintenez la chambre à air pour l'empêcher de vriller. Ne vissez pas la valve exagérément lorsque l'aile est dégonflée. Vous pourrez la resserrer lorsque l'aile sera partiellement regonflée.



MONTAGE



PAUSE!

POUR LE MONTAGE DE VOTRE SYSTÈME DE CONTRÔLE CABRINHA, VEUILLEZ VOUS REPORTER AU MANUEL FOURNI.

POUR SAVOIR QUELS SYSTÈMES DE CONTRÔLE SONT COMPATIBLES AVEC CETTE AILE CONTRA, VEUILLEZ CONSULTER LE SITE WEB WWW.CABRINHAKITES.COM.

REPARATIONS

Grandes déchirures

Si la déchirure est importante, demandez à votre revendeur l'adresse d'un bon atelier de réparation.

Petites déchirures

Si la déchirure est petite, vous pouvez réparer la toile de spi avec de la toile de spi autocollante, fournie avec votre aile.

1. Rincez et séchez l'aile.
2. Posez l'aile à plat sur une surface propre, sèche et lisse.
3. Coupez deux bouts de toile de spi autocollante de même longueur en vérifiant qu'ils sont suffisamment grands pour couvrir toute la déchirure.
4. Collez l'un des bouts de toile de spi autocollante d'un côté de la déchirure en le frottant délicatement.
5. Collez l'autre bout de l'autre côté de la déchirure en le frottant délicatement.
6. Vérifiez que les deux bouts de toile de spi sont parfaitement collés.

RÉPARATION DES LATTES

Points importants à ne pas oublier :

- Avant de vous lancer dans la réparation d'une chambre à air, vérifiez que votre aile est propre et sèche. La pompe, les valves et les chambres à air doivent être propres et sèches.
 - Les chambres à air doivent être dégonflées.
 - Évitez d'effectuer des réparations sur la plage ou dans des endroits poussiéreux. Choisissez de préférence un endroit propre et sec, à l'abri du vent, l'idéal étant un coin d'herbe.
 - Avant de commencer la réparation, vous avez besoin d'un jeu de lignes de vol et d'un kit de réparation (fourni avec l'aile).
-
- Avant de vous lancer dans la réparation d'une chambre à air, vérifiez que votre aile est propre et sèche. La pompe, les valves et les chambres à air doivent être propres et sèches.
 - Les chambres à air doivent être dégonflées.
 - Évitez d'effectuer des réparations sur la plage ou dans des endroits poussiéreux. Choisissez de préférence un endroit propre et sec, à l'abri du vent, l'idéal étant un coin d'herbe.
 - Avant de commencer la réparation, vous avez besoin d'un jeu de lignes de vol et d'un kit de réparation (fourni avec l'aile).
 - Mettez tous les capuchons et valves de côté.

1. Tout d'abord, posez l'aile à plat sur l'extrados.
2. Détachez le Velcro du boudin abîmé. Vous ouvrez ainsi l'enveloppe du boudin et vous pouvez accéder à la chambre à air. (FIG. 1)
3. Retirez ensuite le tube de gonflage SPRINT de la valve SPRINT du bord d'attaque au niveau du boudin abîmé en enlevant le collier de fermeture. {voir FIG.3}
4. Faites glisser le clip de chaque tube. {voir FIG.4}

VOIR PAGE SUIVANTE LES FIG. 5-7



FIG. 1



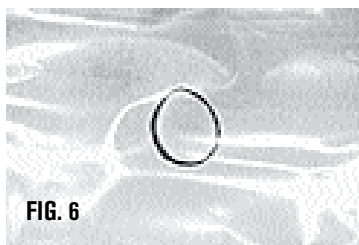
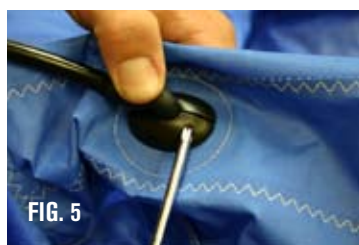
FIG. 2



FIG. 3

REPARATIONS

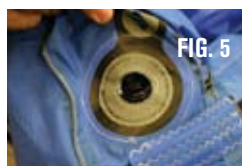
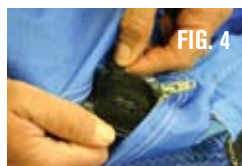
- Retirez les 2 vis de la base de la valve du boudin (voir FIG.5)
Mettez les clips et valves de côté.
- Attachez correctement une des lignes de vol autour de la valve.
- Enfoncez délicatement la valve/tube à l'intérieur de l'enveloppe.
- Placez-vous à la base du boudin et retirez délicatement la chambre à air ; pour ce faire, détachez la ligne de vol et faites-la passer dans l'enveloppe. Ainsi vous pourrez facilement remettre en place la chambre à air après l'avoir réparée.
- Refermez le clip sur le tube de gonflage. Gonflez la chambre à air et refermez le tube de gonflage. Ne la gonflez pas trop.
- Plongez la chambre à air dans l'eau pour localiser la fuite, de préférence dans une baignoire ou un évier rempli d'eau.
- Cherchez d'où viennent les bulles.
- Une fois que vous avez localisé la fuite, séchez la partie percée et entourez le trou, si possible au marqueur indélébile. (FIG. 6)
- Séchez le reste de la chambre à air avec une serviette.
- Dégonflez-la encore une fois.
- Selon son emplacement, vous reboucherez le trou avec de la colle ou une rustine que vous trouverez dans le kit de réparation.
- S'il est situé sur une soudure, vous devrez le reboucher avec de la colle.
- Si le trou est situé sur la surface de la chambre à air, recouvrez-le d'une rustine en appuyant bien dessus.
- Laissez sécher environ 20 minutes.
- Regonflez la chambre à air et vérifiez qu'il n'y a plus de fuite d'air.
- Si les trous d'air sont réparés, recouvrez toute la chambre à air de talc, elle sera plus facile à remettre en place. (EN OPTION)
- Dégonflez-la à nouveau.
- Nouer la ligne de vol de l'extrémité du boudin autour de l'embout de valve.
- Posez la chambre à air à plat à la sortie du boudin, pour pouvoir la rentrer dans l'enveloppe.
- Rentrez l'embout délicatement dans l'enveloppe, puis les restes de la chambre à air.
- A partir de la valve, tirez sur la ligne de vol tout en aidant la chambre à air à se remettre en place.
- Une fois que la chambre à air est rentrée, remettez l'embout en place et enlevez la ligne de vol.
- Remettez le capuchon de la valve.
- Gonflez partiellement le boudin pour vérifier que la chambre à air va parfaitement se loger dans les quatre coins de l'enveloppe.
- Assemblez le tube de liaison au clip relié au bord d'attaque.



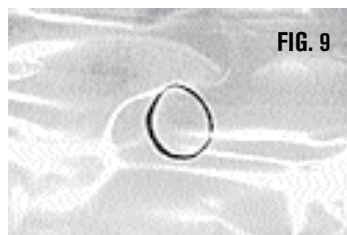
REPARATIONS

RÉPARER LE BORD D'ATTAQUE

1. Tout d'abord, posez l'aile sur l'extrados.
2. Vous trouverez une fermeture éclair protégée par un Velcro à chaque extrémité du boudin. Il y a également une poche à fermeture éclair au milieu du bord d'attaque. Enlevez les Velcro et ouvrez la fermeture du bord d'attaque. Ainsi, vous allez ouvrir l'enveloppe du boudin et accéder à la chambre à air. (FIG. 1,2)
3. Enlevez la Valve Airlock et mettez-la de côté. Enlevez délicatement le clip de la chambre à air. À l'aide de la languette située sur l'anneau de Velcro, retirez soigneusement la base de la valve Airlock du bord d'attaque. Mettez tous ces éléments de côté. (FIG. 3,4,5)
4. Enlevez ensuite les valves SPRINT. Puis retirez le collier de fermeture des valves. (voir FIG.6)
5. Retirez le clapet en le faisant glisser de chaque tube. (FIG.7)
6. Retirez les 2 vis de chaque valve du bord d'attaque. (FIG.8)
7. Mettez les capuchons et valves de côté.
8. Pour l'étape suivante, il vous faut deux lignes de vol. Prenez une ligne et attachez-la autour de l'une des oreilles. Attachez-la correctement. Répétez l'opération à l'autre extrémité.
9. Puis enfoncez délicatement la valve à l'intérieur de l'enveloppe.
10. Maintenant, attrapez la chambre à air du bord d'attaque par l'ouverture zippée située près de la valve. (FIG.2)
11. Sortez délicatement la chambre à air d'un côté à la fois, en laissant glisser la ligne de vol à l'intérieur de l'enveloppe des deux côtés. Ainsi vous pourrez facilement remettre en place la chambre à air après l'avoir réparée.
12. Une fois sortie de l'enveloppe, gonflez la chambre à air et refermez les valves. Ne la gonflez pas trop.
13. Plongez la chambre à air dans l'eau pour localiser la fuite, de préférence dans une baignoire ou un évier rempli d'eau. Vous devrez plonger la chambre à air en plusieurs fois pour localiser le trou. Cherchez d'où viennent les bulles d'air.
14. Une fois que vous avez localisé la fuite, séchez la partie percée et entourez le trou, si possible au marqueur indélébile. (FIG.9)
15. Séchez le reste de la chambre à air avec une serviette.
16. Dégonflez-la encore une fois.
17. Selon son emplacement, vous reboucherez le trou avec de la colle ou une rustine que vous trouverez dans le kit de réparation.
18. S'il est situé sur une soudure, vous devrez le reboucher avec de la colle.
19. Si le trou est situé sur la surface de la chambre à air, recouvrez-le d'une rustine en appuyant bien dessus.



REPARATIONS



20. Laissez sécher environ 20 minutes..
21. Regonflez la chambre à air et vérifiez qu'il n'y a plus de fuite d'air.
22. Dégonflez-la à nouveau.
23. Nouez les lignes de vol aux extrémités de la chambre à air correspondantes.
24. Posez la chambre à air à plat près de l'ouverture et pliez-la en accordéon, de manière à pouvoir rentrer les deux extrémités dans l'enveloppe.
25. Rentez la chambre à air dans l'ouverture en commençant d'un côté.
26. Placez-vous à l'une des extrémités du bord d'attaque et tirez délicatement sur la ligne de vol tout en maintenant l'extrémité de l'enveloppe. Rentez doucement la chambre à air de ce côté. (FIG.10)
27. Puis procédez de la même manière à l'autre extrémité, jusqu'à ce que l'embout des valves soit proche des trous et que la chambre à air soit entièrement rentrée.
28. Enlevez la ligne de vol, passez l'extrémité de la chambre à air sous les élastiques de maintien et refermez les fermetures éclair à chaque extrémité.
29. Une fois que la chambre à air est rentrée remettez les valves en place. (FIG.11)
30. Puis remettez les valves SPRINT en place. (FIG.12)
31. Refermez la poche zippée du milieu en faisant attention de ne pas pincer la chambre à air. Puis refermez bien l'ouverture des oreilles avec les Velcro.
32. Remontez la valve Airlock.
33. Gonflez partiellement le boudin du bord d'attaque pour vérifier que la chambre à air va parfaitement se loger dans les quatre coins de l'enveloppe.
34. Assemblez à nouveau les valves SPRINT, et reliez les tubes de gonflage/dégonflage à chaque boudin.

GLOSSAIRE

TERMINOLOGIE DU KITEBOARD

AILE D'ENTRAÎNEMENT

Une aile que l'on peut utiliser à terre pour simuler les mouvements liés à la pratique du kitesurf. C'est un excellent outil pédagogique. Malgré sa petite taille, cette aile est puissante, aussi soyez prudent.

AILE GONFLABLE

Une aile équipée de boudins gonflables pour permettre à l'aile de flotter et faciliter le redécollage.

BORD D'ATTAQUE

La partie avant gonflée de votre aile.

BOUDINS

Les tubes extérieurs de l'aile. Les boudins abritent les chambres à air, qui une fois gonflées, donnent sa structure à l'aile.

CHAMBRES À AIR

Les tubes gonflables qui se trouvent à l'intérieur du bord d'attaque et des boudins verticaux. (Imaginez une roue de vélo – elle est composée d'un pneu à l'extérieur et d'une chambre à air à l'intérieur).

AIRLOCK – une valve en deux parties qui permet le gonflage et le dégonflage de l'aile en un point unique.

SPRINT

Technologie permettant un gonflage rapide en un point unique.

CLIPS DE VERROUILLAGE

Clapets empêchant l'air de circuler entre le Bord d'Attaque et les lattes.

TUBES DE LIAISON

Tubes permettant de relier la chambre à air du bord d'attaque aux boudins.

VERRIDE – Système permettant de limiter les mouvements de la barre de contrôle lorsque les conditions de glisse se situent au-dessous de la normale. Cela permet au rider de ne pas lâcher la barre après rotations sans pour autant supprimer la puissance de l'aile. Lorsque vous dépassez cette butée, vous accédez à l'extension du depower.

SYSTÈME DE LARGAGE SECONDAIRE

Points de liaison sur les systèmes de contrôle qui peuvent être libérés en cas d'urgence. Leash d'Aile (breveté) relié au pilote et à l'aile, conçu pour se détacher en cas d'urgence.

SYSTEME BYPASS™

Leash de sécurité optionnel recommandé pour les débutants et les écoles ainsi que pour les kitesurfs qui naviguent sans s'accrocher au bout de harnais.

BARRE DE CONTRÔLE

Dispositif de pilotage que le rider tient entre ses mains pour diriger son aile.

BRIDAGE

Lignes qui partent des oreilles et du bord d'attaque de l'aile. Les lignes de vol qui partent de la barre sont attachées au bridage pour relier la barre à l'aile.

POINT D'ATTACHE DU BRIDAGE

Points où l'on attache le Bridage

PRÉLIGNES

Lignes attachées directement à la barre de contrôle. Il faut attacher ces lignes aux lignes de vol pour les connecter à la barre.

LIGNES DE VOL

Terme utilisé pour décrire les quatre lignes livrées avec l'aile. Ces lignes servent à relier le bridage aux préliques et mesurent entre 20 et 30 mètres de long.

LIGNES ARRIÈRE

Les deux lignes de vol extérieures qui sont connectées aux brides du bord de fuite, l'une à l'oreille gauche, l'autre à l'oreille droite.

LIGNE AVANT

Les deux lignes de vol du milieu qui sont connectées aux brides du bord d'attaque, l'une à l'oreille gauche, l'autre à l'oreille droite. Ces lignes aident à gérer la puissance de l'aile.

Sangle de réglage des lignes avant.

Cette sangle s'utilise pour intervenir sur la longueur des lignes avant et arrière, et ainsi jouer sur la puissance de l'aile.

GLOSSAIRE

HARNAIS

Pièce de l'équipement du pilote qui lui permet de s'attacher provisoirement au bout de harnais fixé à la barre de contrôle. Le harnais permet au pilote de s'économiser en utilisant son poids et ses muscles pour se suspendre à l'aile. Les harnais les plus courants sont le harnais ceinture (qui s'attache autour de la taille) et le harnais culotte (qui s'attache autour des cuisses)

KITESURF

Sport qui consiste à se faire tracter sur l'eau par une aile en utilisant la force du vent, debout sur une planche.

KITEBOARD

Autre terme utilisé pour désigner le Kitesurf.

POSITION NEUTRE

C'est la position juste au-dessus de la tête du rider. Si le rider garde la barre immobile et parallèle à ses épaules, l'aile prendra automatiquement cette position. Cependant, il est difficile et dangereux de garder l'aile dans cette position. Bien que l'aile semble stable et avoir le moins de puissance, à terre la position neutre est celle qui risquera le plus de soulever le rider. Sur l'eau, la position neutre permet de se reposer mais à terre, nous vous recommandons de ne pas garder cette position. Après avoir fait décoller votre aile, dirigez vous vers l'eau sans tarder. **NE RESTEZ PAS** à terre avec une aile en position neutre, cela est **TRES DANGEREUX**.

ZONE NEUTRE

C'est la zone qui comprend la position neutre et l'espace à gauche et à droite du rider. Elle comprend les positions les plus au vent et sous le vent dans lesquelles vous pouvez faire voler votre aile. C'est dans cette zone que l'aile est la moins puissante, qu'elle exerce le moins de traction. Cependant, soyez vigilant lorsque l'aile est dans cette zone, surtout si vous êtes à terre et si le vent souffle en rafales.

ZONE DE PUISSANCE

C'est l'espace qui se trouve devant et de chaque côté du rider, à l'exception de la position neutre et de la zone neutre. C'est la zone dans laquelle l'aile est la plus puissante, c'est-à-dire qu'elle génère la plus forte traction. Lorsque l'aile est dans cette zone, elle peut être dangereuse, aussi évitez cette zone lorsque vous débutez. Soyez extrêmement vigilant lorsque vous naviguez dans cette zone.

DÉCOLLAGE

Mouvement qui permet au rider de faire décoller l'aile en la libérant des mains de son assistance.

DÉCOLLAGE SANS ASSISTANCE

Technique qui permet au rider de faire décoller son aile sans partenaire, habituellement en sécurisant une oreille au sol avec du sable, jusqu'à ce qu'il soit prêt à la faire décoller.

REDÉCOLLAGE

Mouvement qui permet au rider de sortir son aile de l'eau et de la renvoyer en l'air.

NAGE TRACTÉE

La technique d'apprentissage qui permet au pilote de ramener l'aile au bord de la plage en ayant quitté sa planche. Il apprend à décoller, à voler, à redécoller et à se tirer de situations difficiles en se faisant tracter par l'aile.

WATERSTART

La technique qui permet au pilote, assis ou debout dans l'eau, de monter sur sa planche.

JIBE

Le mouvement qui permet au rider de faire changer son flotteur de direction. Si le rider est tribord amure il passe bâbord amure et vice versa.

PLANNING

Le moment où la planche effleure la surface de l'eau.

ATTERRISSAGE

Le mouvement qui permet au rider de ramener l'aile à terre dans les mains de son assistance.

SURTOILÉ

Situation dans laquelle le rider navigue avec une aile trop puissante pour son niveau, son poids, sa force et/ou les conditions de vent.

SOUS-TOILÉ

Situation dans laquelle le rider navigue avec une aile qui n'est pas assez puissante pour son niveau, son poids, sa force et/ou les conditions de vent.

PORTANT

Une allure déterminée par rapport à la direction du vent, généralement située entre 90 et 160 degrés.

GLOSSAIRE

TROU D'AIR

Terme utilisé lorsque la force du vent diminue à un moment donné et ce quelle qu'en soit la durée. Terme également utilisé lorsque l'aile perd toute sa puissance.

LOFER

Terme utilisé pour décrire ce que fait l'aile lorsqu'elle est dans un trou d'air.

SIDESHORE

Le vent souffle de la gauche ou de la droite et parallèlement à la plage. Condition idéale pour le kitesurf.

ONSHORE

Le vent souffle du large vers la côte. Faites preuve de prudence en abordant la plage lorsque le vent souffle dans cette direction.

SIDE ONSHORE

Le vent souffle de la gauche ou de la droite et du large vers la terre. C'est une combinaison de vent onshore et sideshore. Faites preuve de prudence en abordant la plage lorsque le vent souffle dans cette direction.

OFFSHORE

Le vent souffle de la côte vers le large. N'utilisez pas votre aile lorsque le vent souffle dans cette direction.

SIDE OFFSHORE

Le vent souffle de la gauche ou de la droite et de la côte vers le large. C'est une combinaison de vent offshore et sideshore. N'utilisez pas votre aile lorsque le vent souffle dans cette direction.

VENT SOUFFLANT EN RAFALE

Le vent est irrégulier avec des variations de force importantes.

VENT ARRIÈRE

La direction de l'aile lorsque le pilote a le vent dans le dos, il va dans la direction du vent.

AU PRÈS

La direction de l'aile lorsque le pilote remonte contre le vent, il a le vent face à lui.

SOUS LE VENT

La zone vers où souffle le vent, devant le pilote.

AU VENT

La zone d'où vient le vent, derrière le pilote.

NOEUDS

Mesure de vitesse, dans le cas présent la vitesse du vent, qui est la vitesse en milles nautiques parcourue par le vent en une heure.

1 nœud = 1 mille nautique par heure.

1 nœud = 1,15 milles par heure.

1 nœud = 1,85 kilomètres par heure.

MPH

Mille Par Heure. Mesure de vitesse.

1 mph = 1,6 kilomètres par heure.

ÉCHELLE DE BEAUFORT

Système permettant d'estimer la force du vent, basé sur les effets du vent sur l'environnement (ex. : formes des vagues, déplacement de la fumée, etc.). Ce système d'évaluation ne fait pas appel à l'usage d'instruments.

POMPE

Appareil destiné à gonfler l'aile.

BAR (unité)

Unité de pression atmosphérique

• 1 bar = 14 psi

• 1 bar = 0,015 psi

PSI (unité)

Unité de pression anglo-saxonne valant une Livre par Pouce Carré (PSI)

• 1 PSI = 68,9 mbar

