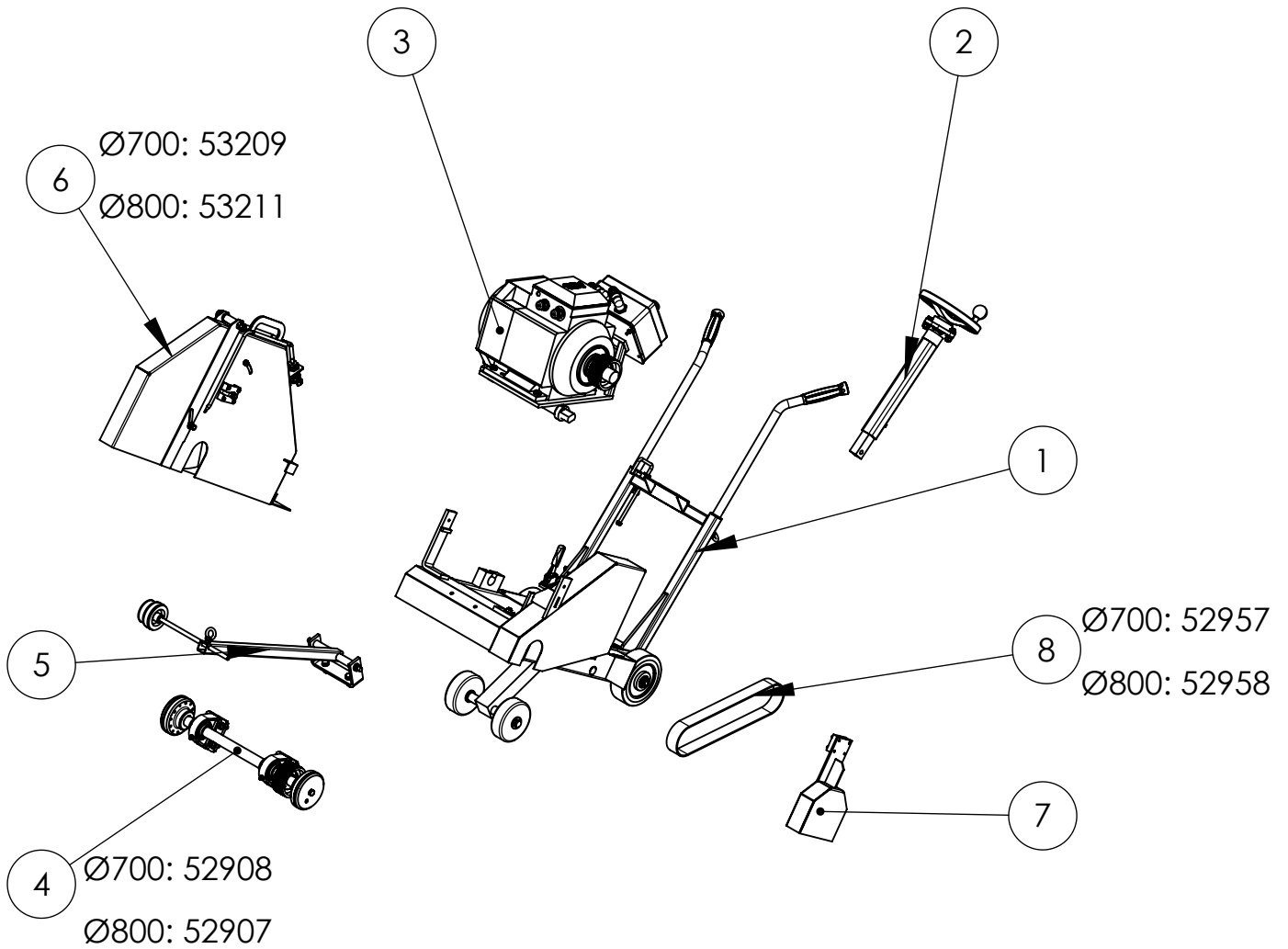


Ersatzteilstückliste / spare parts list



Maschine: Fugenschneider Typ: KDF700/800-7,5E Blatt 1 von 1
 Baugruppe: Fugenschneider Zeichnungs-Nr.: 32.0004.0 Artikel-Nr.: part no.: X



Pos.	Artikelnr.	Titel	Menge	Einheit	Zusatztext
1	52871	Fahrgestell	1	Stck.	
2	52886	Verstelleinheit	1	Stck.	
3	52894	Blattantrieb	1	Stck.	
4	52908	Antriebswelle Ø700	1	Stck.	
5	52911	Leiteinrichtung	1	Stck.	
6	53209	Blattschutz G700	1	Stck.	
7	42452	Schutzhaube	1	Stck.	
8	52957	Keilrippenriemen Ø700	1	Stck.	

Ersatzteilstückliste / spare parts list



Maschine: Fugenschneider

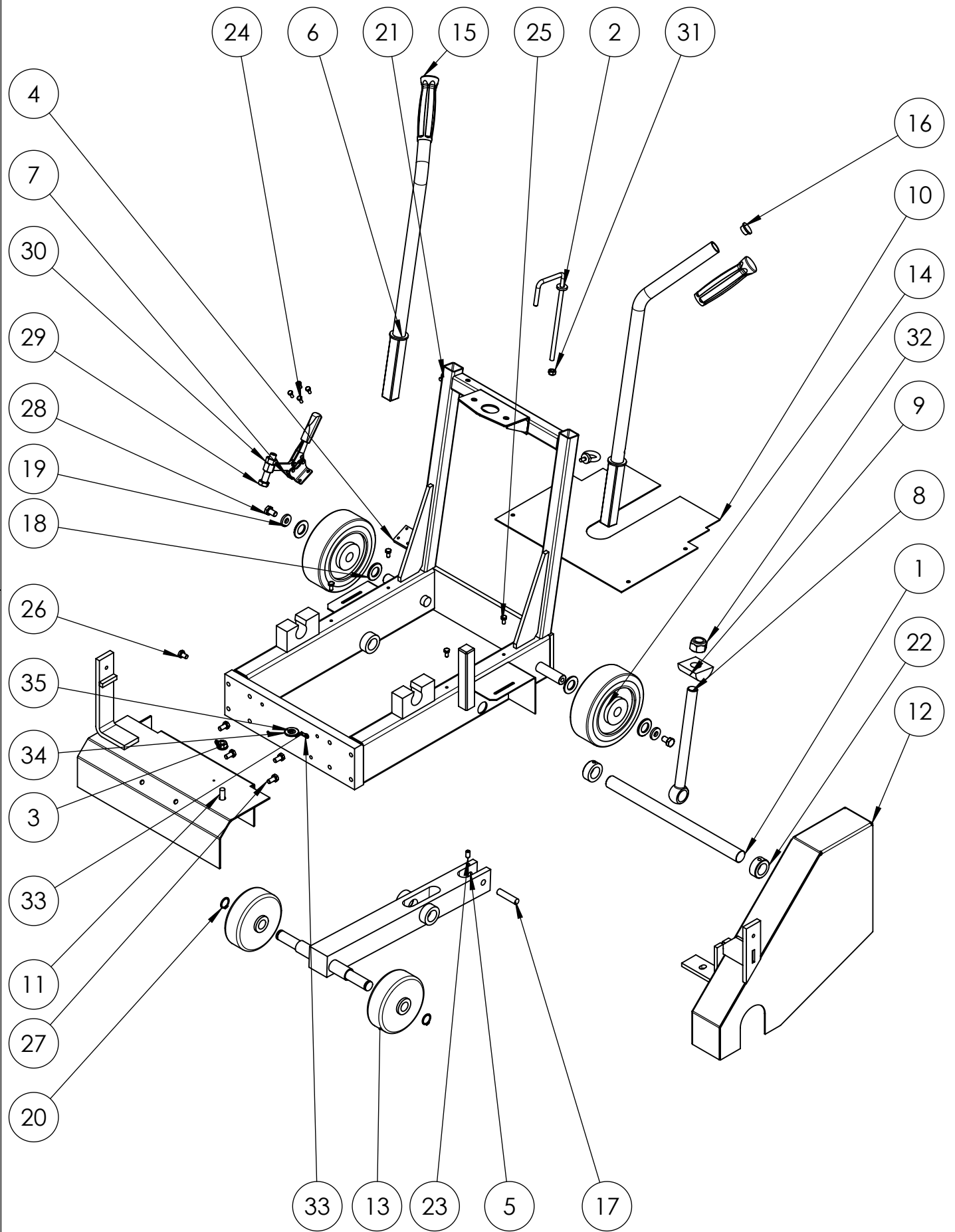
Typ: KDF700/800-7,5E

Blatt 1
von 2

Baugruppe: Fahrgestell

Zeichnungs-Nr.: 32.0004.01.0

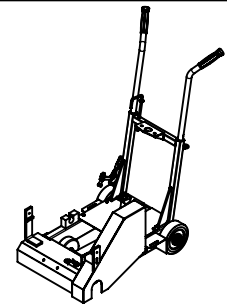
Artikel-Nr.: 52871



Ersatzteilstückliste / spare parts list



Maschine: Fugenschneider Typ: KDF700/800-7,5E Blatt 2
 machine: machine: KDF700/800-7,5E von 2
 Baugruppe: Fahrgestell Zeichnungs-Nr.: 32.0004.01.0 Artikel-Nr.: 52871
 assembly: drawing no.: part no.:



Pos.	Artikelnr.	Benennung	Menge	Einheit	Zusatztext
1	52873	Achse	1	Stck.	
2	52874	Feststellhaken	1	Stck.	
3	53055	Sechskantmutter	1	Stck.	
4	52875	Rahmen	1	Stck.	
5	52876	Achsenträger	1	Stck.	
6	50753	Griffstange	2	Stck.	
7	44433	Kniehebelspanner	1	Stck.	
8	52877	Augenschraube	1	Stck.	
9	52878	Halbrundscheibe	1	Stck.	
10	52880	Abdeckblech	1	Stck.	
11	52881	Abdeckhaube	1	Stck.	
12	52882	Riemenschutz	1	Stck.	
13	14800	Vollgummi- Rolle	2	Stck.	
14	14799	Vollgummireifen	2	Stck.	
15	16135	Handgriff	2	Stck.	
16	18243	Verschlussstopfen	2	Stck.	
17	11692	Zylinderstift	1	Stck.	
18	14379	Scheibe	4	Stck.	
19	14361	Scheibe	2	Stck.	
20	14591	Sicherungsring	2	Stck.	
21	14209	Ringschraube	2	Stck.	
22	11697	Stellring	2	Stck.	
23	11623	Gewindestift	1	Stck.	
24	43449	Sechskantschraube	4	Stck.	
25	14119	Sechskantschraube	4	Stck.	
26	14125	Sechskantschraube	1	Stck.	
27	14126	Sechskantschraube	4	Stck.	
28	25944	Sechskantschraube	2	Stck.	
29	14157	Sechskantschraube	1	Stck.	
30	14907	Sechskantmutter	1	Stck.	
31	14869	Sechskantmutter	1	Stck.	
32	14872	Sechskantmutter	1	Stck.	
33	27860	Gliederkette	1	Stck.	l=60mm
34	14381	Scheibe	1	Stck.	
35	13942	Zylinderschraube	1	Stck.	

Ersatzteilstückliste / spare parts list



Maschine: Fugenschneider

Typ: KDF700/800-7,5E

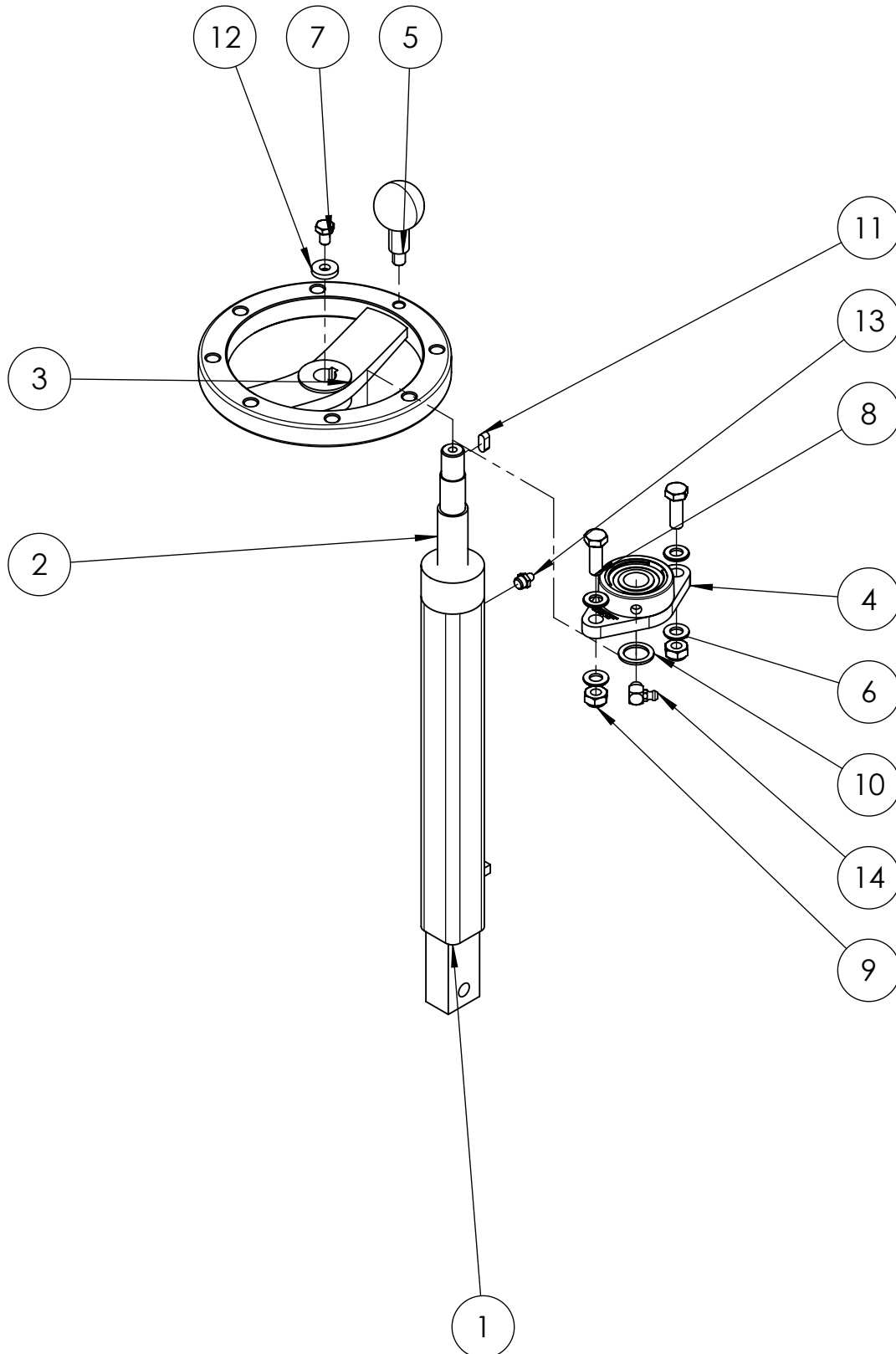
Blatt 1

Baugruppe: Verstelleinheit

Zeichnungs-Nr.: 32.0004.03.0

Artikel-Nr.: 52886

von 2

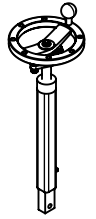


Ersatzteilstückliste / spare parts list



Maschine: Fugenschneider Typ: KDF700/800-7,5E Blatt 2
 machine: type: von 2

Baugruppe: Verstelleinheit Zeichnungs-Nr.: 32.0004.03.0 Artikel-Nr.: 52886
 assembly: drawing no.: part no.:



Pos.	Artikelnr.	Benennung	Menge	Einheit	Zusatztext
1	52888	Verstellrohr	1	Stck.	
2	52887	Verstellspindel	1	Stck.	
3	52889	Handrad	1	Stck.	
4	41080	Gussgehäuse	1	Stck.	
5	52890	drehbarer Kugelknopf	1	Stck.	
6	14375	Scheibe	4	Stck.	
7	14125	Sechskantschraube	1	Stck.	
8	14139	Sechskantschraube	2	Stck.	
9	14870	Sechskantmutter	2	Stck.	
10	14290	Passscheibe	1	Stck.	
11	14828	Passfeder	1	Stck.	
12	14362	Scheibe	1	Stck.	
13	14262	Kegelschmiernippel	1	Stck.	
14	47471	Kegelschmiernippel 90°	1	Stck.	
15	x	Spannlager	1	Stck.	

Ersatzteilstückliste / spare parts list



Maschine: Fugenschneider

Typ: KDF700/800-7,5E

Blatt 1

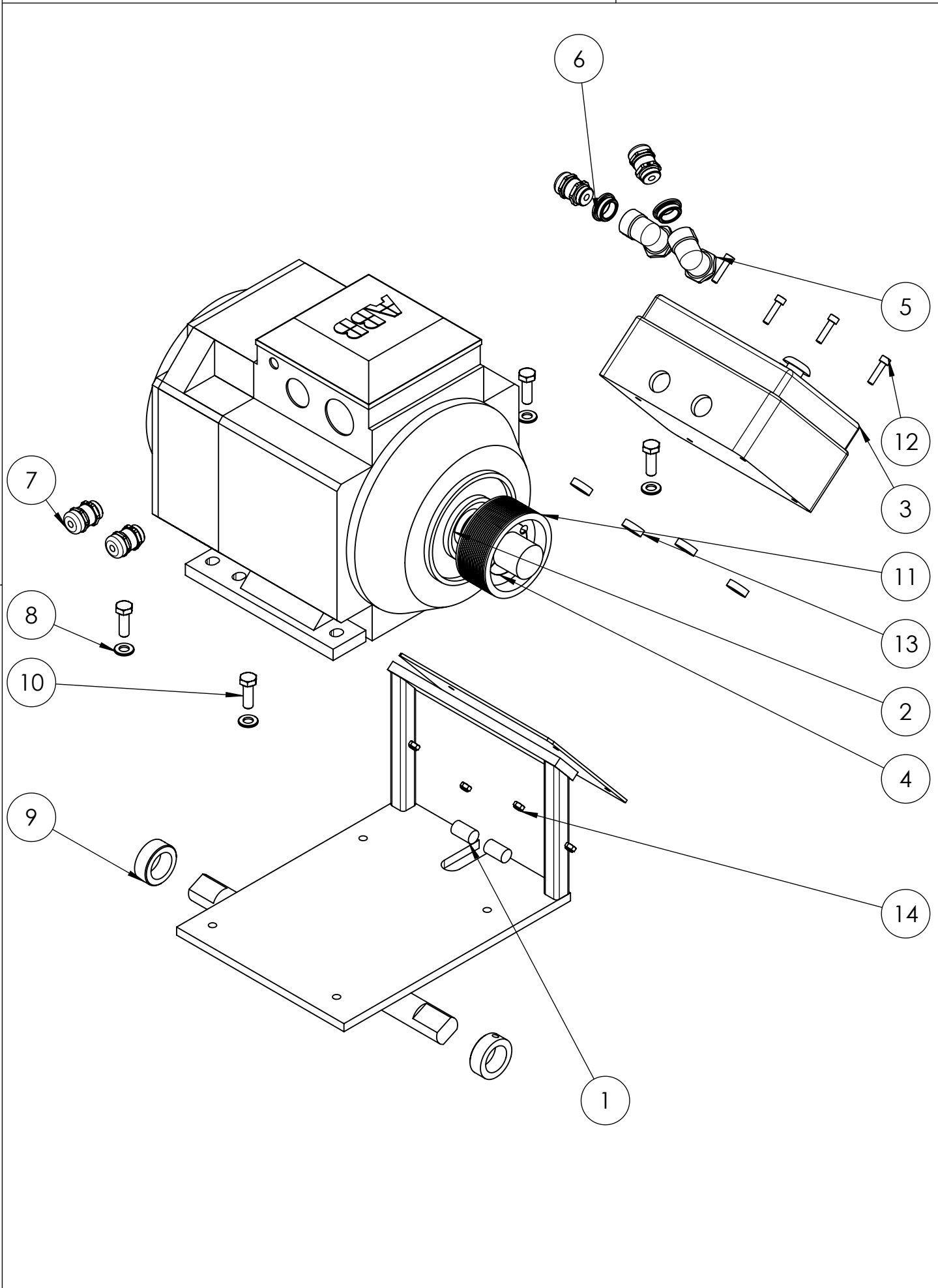
machine:

Baugruppe: Blattantrieb

Zeichnungs-Nr.: 32.0004.30.0

Artikel-Nr.: 52894

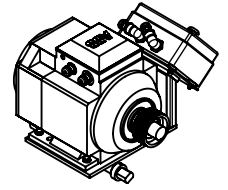
von 2



Ersatzteilstückliste / spare parts list



Maschine: Fugenschneider Typ: KDF700/800-7,5E Blatt 2
 machine: machine: KDF700/800-7,5E von 2
 Baugruppe: Blattantrieb Zeichnungs-Nr.: 32.0004.30.0 Artikel-Nr.: 52894
 assembly: assembly: drawing no.: part no.:



Pos.	Artikelnr.	Benennung	Menge	Einheit	Zusatztext
1	52893	Konsolplatte	1	Stck.	
2	52892	Drehstrommotor	1	Stck.	
3	46868	Schaltgerät	1	Stck.	
4	52961	Spannbuchse Taperlock	1	Stck.	
5	44448	Winkelverschraubung	2	Stck.	
6	44468	Reduzierung	2	Stck.	
7	44447	Kabelverschraubung	4	Stck.	
8	14375	Scheibe	4	Stck.	
9	52891	Stellring	2	Stck.	
10	14139	Sechskantschraube	4	Stck.	
11	52906	Keilrippenriemenscheibe	1	Stck.	
12	13971	Zylinderschraube	4	Stck.	
13	45829	Einschnittdichtring	4	Stck.	
14	14868	Sechskantmutter	4	Stck.	

Ersatzteilstückliste / spare parts list

Maschine:
machine: Fugenschneider

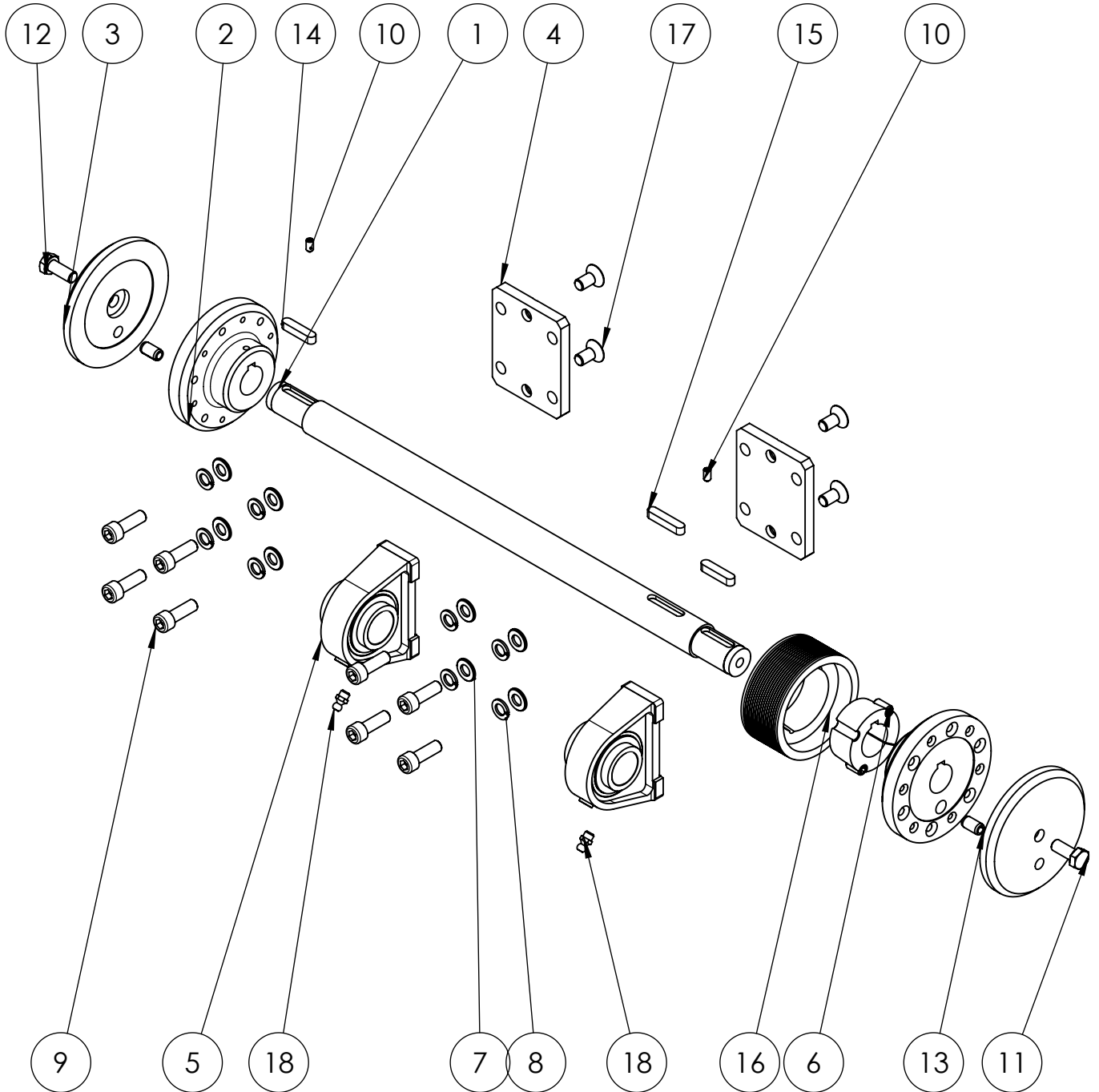
Typ:
type: KDF700/800-7,5E

Blatt 1
von 2

Baugruppe:
assembly: Antriebswelle Ø700

Zeichnungs-Nr.:
drawing no.: 32.0004.40.0-01

Artikel-Nr.:
part no.: 52908

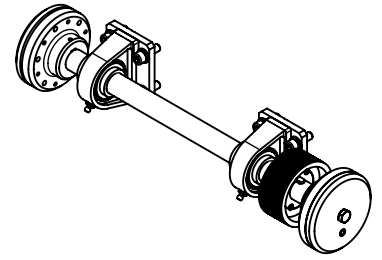


Ersatzteilstückliste / spare parts list



Maschine: Fugenschneider Typ: KDF700/800-7,5E Blatt 2
 machine: machine: type: drawing no.: 32.0004.40.0-01 part no.: 52908 von 2

Baugruppe: Antriebswelle Ø700 Zeichnungs-Nr.: 32.0004.40.0-01 Artikel-Nr.: 52908
 assembly: assembly: drawing no.: part no.:



Pos.	Artikelnr.	Benennung	Menge	Einheit	Zusatztext
1	52897	Antriebswelle	1	Stck.	
2	52898	Innenflansch	2	Stck.	
3	52899	Außenflansch	2	Stck.	
4	52900	Platte	2	Stck.	
5	15119	Stehlager-Gehäuseeinheit	2	Stck.	
6	18309	Spannbuchse Taperlock	1	Stck.	
7	14375	Scheibe	8	Stck.	
8	42251	Federring	8	Stck.	
9	14008	Zylinderschraube	8	Stck.	x
10	11616	Gewindestift	2	Stck.	
11	14137	Sechskantschraube	1	Stck.	
12	14138	Sechskantschraube	1	Stck.	
13	11590	Spannstift	2	Stck.	
14	14839	Passfeder	2	Stck.	
15	14840	Passfeder	1	Stck.	
16	52906	Keilrippenriemenscheibe	1	Stck.	
17	14092	Senkschraube	4	Stck.	
18	14262	Kegelschmiernippel	2	Stck.	

Ersatzteilstückliste / spare parts list



Maschine: Fugenschneider

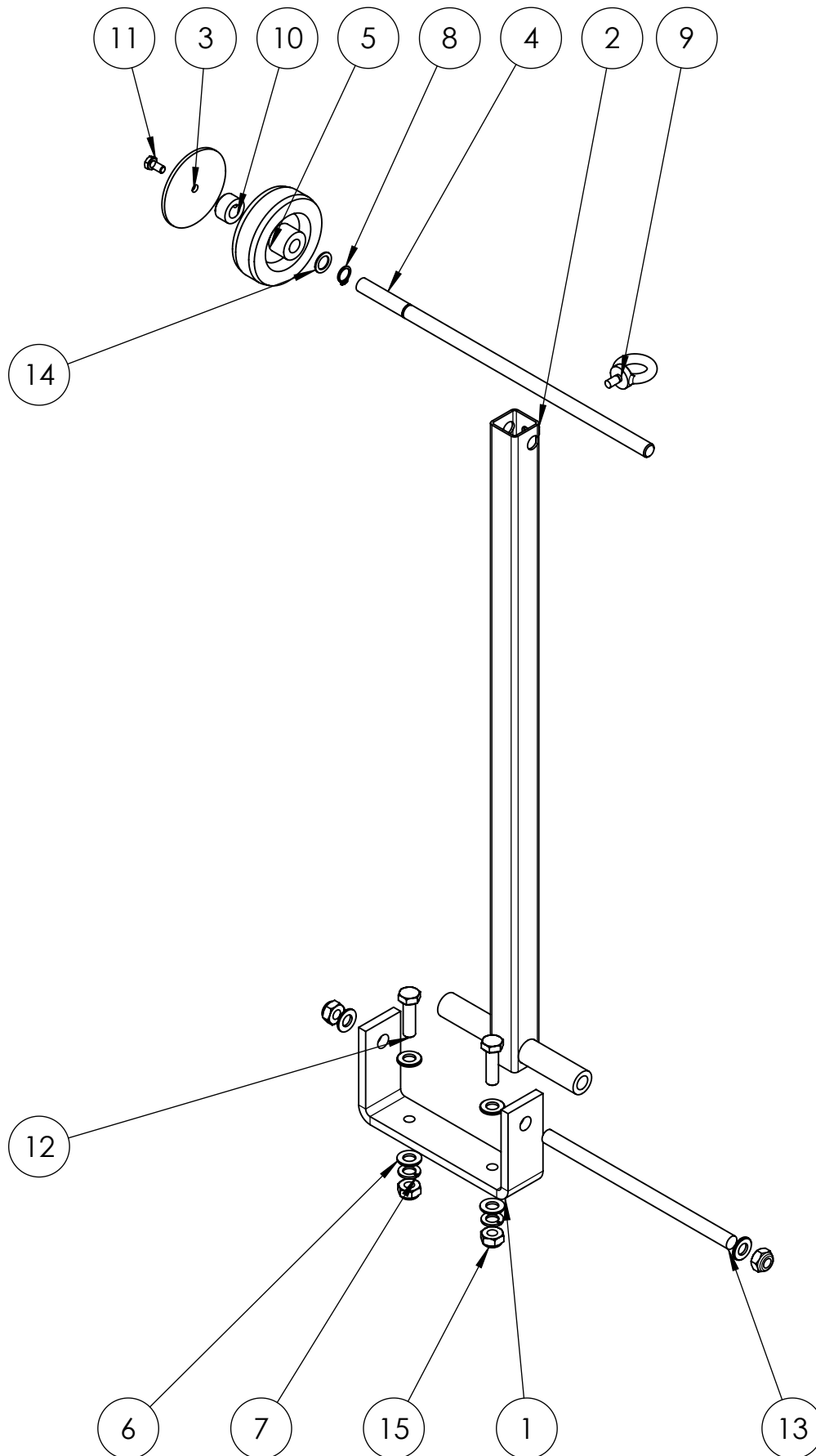
Typ: KDF700/800-7,5E

Blatt 1
von 2

Baugruppe: Leiteinrichtung

Zeichnungs-Nr.: 32.0004.40.0-02

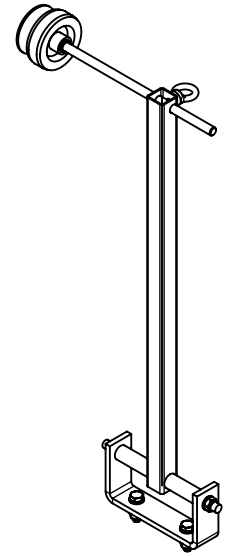
Artikel-Nr.: 52911
part no.:



Ersatzteilstückliste / spare parts list



Maschine: Fugenschneider Typ: KDF700/800-7,5E Blatt 2
 machine: machine: KDF700/800-7,5E von 2
 Baugruppe: Leiteinrichtung Zeichnungs-Nr.: 32.0004.40.0-02 Artikel-Nr.: 52911
 assembly: assembly: drawing no.: part no.:



Pos.	Artikelnr.	Benennung	Menge	Einheit	Zusatztext
1	52909	Bügel	1	Stck.	
2	52910	Leitrohr	1	Stck.	
3	42322	Blechscheibe	1	Stck.	
4	42323	Stange	1	Stck.	
5	14795	Vollgummi-Rad	1	Stck.	
6	14375	Scheibe	6	Stck.	
7	42251	Federring	2	Stck.	
8	14586	Sicherungsring	1	Stck.	
9	14209	Ringschraube	1	Stck.	
10	42321	Stelling	1	Stck.	
11	14119	Sechskantschraube	1	Stck.	
12	14140	Sechskantschraube	2	Stck.	
13	x	Gewindestange	1	Stck.	
14	14281	Passscheibe	1	Stck.	
15	14870	Sechskantmutter	4	Stck.	

Ersatzteilstückliste / spare parts list



Maschine: Fugenschneider

Typ: KDF700/800-7,5E

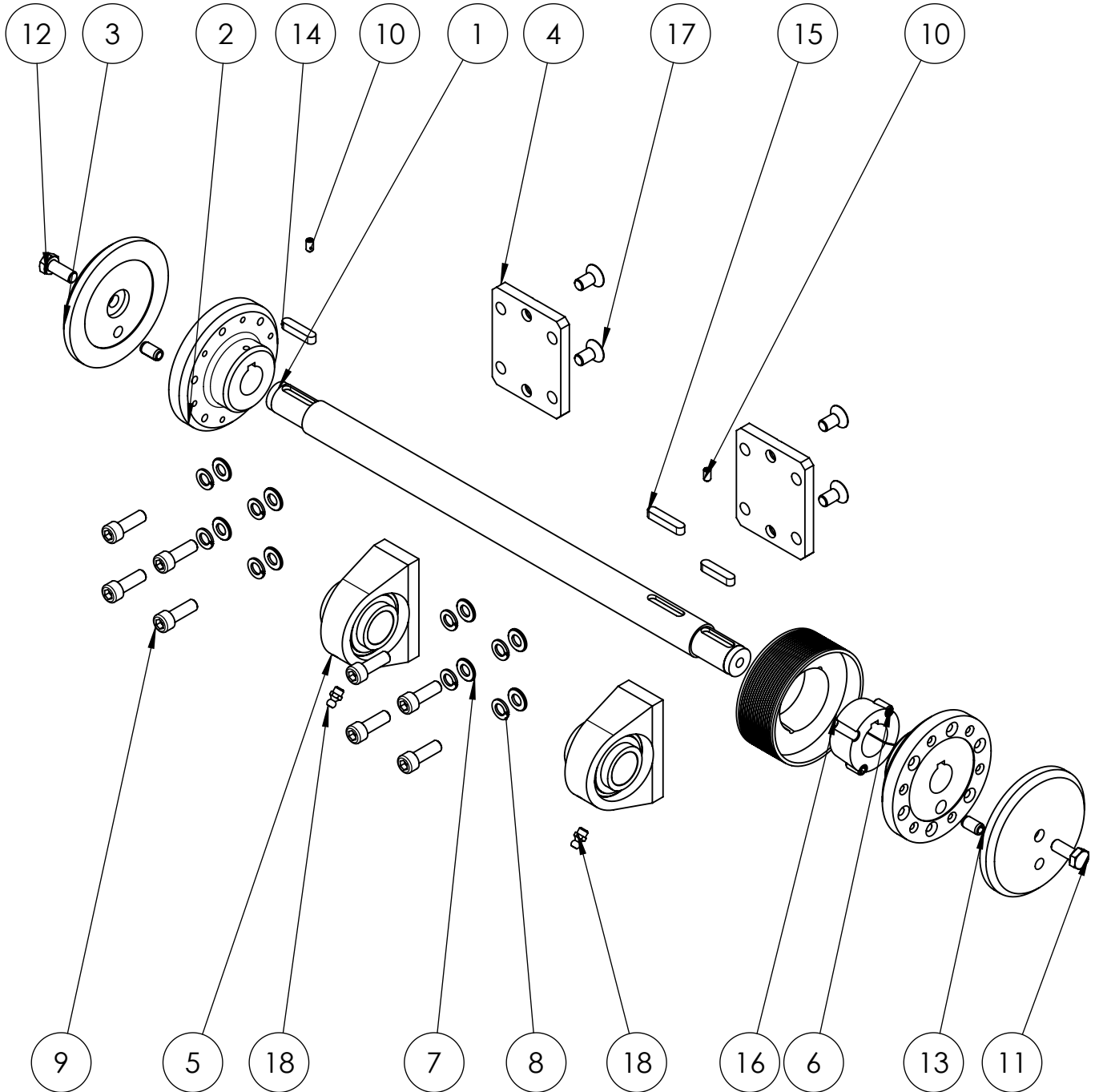
Blatt 1

Baugruppe: Antriebswelle

Zeichnungs-Nr.: 32.0004.41.0-01

Artikel-Nr.: 52907

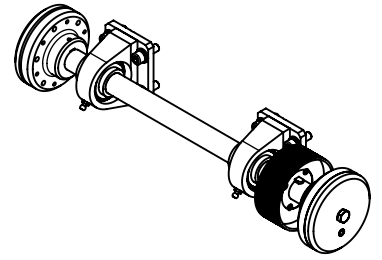
von 2



Ersatzteilstückliste / spare parts list



Maschine: Fugenschneider Typ: KDF700/800-7,5E Blatt 2
 machine: von 2
 Baugruppe: Antriebswelle Zeichnungs-Nr.: 32.0004.41.0-01 Artikel-Nr.: 52907
 assembly: part no.:

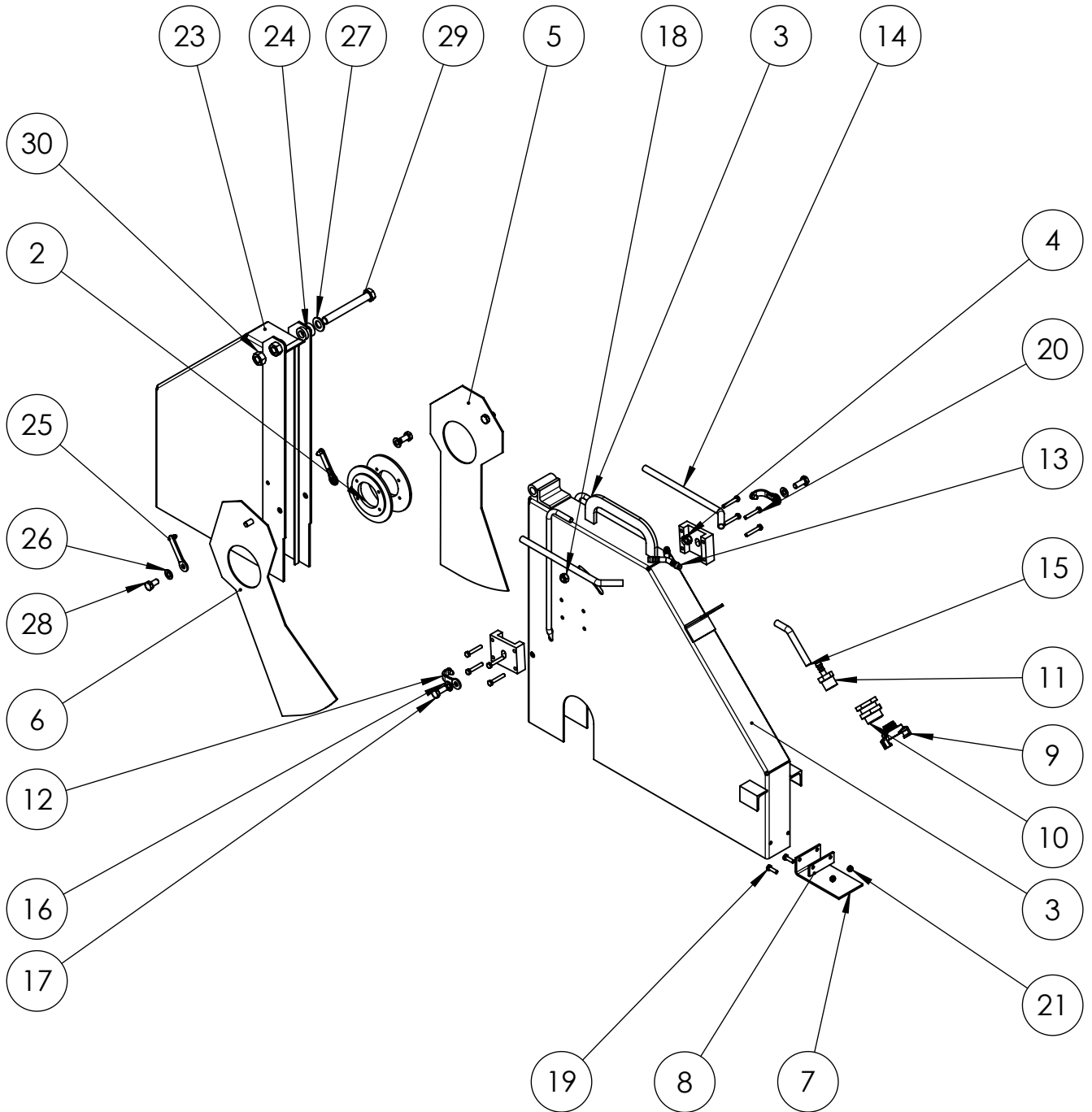


Pos.	Artikelnr.	Benennung	Menge	Einheit	Zusatztext
1	52897	Antriebswelle	1	Stck.	
2	52898	Innenflansch	2	Stck.	
3	52899	Außenflansch	2	Stck.	
4	52900	Platte	2	Stck.	
5	15119	Stehlager- Gehäuseeinheit	2	Stck.	
6	18309	Spannbuchse Taperlock	1	Stck.	
7	14375	Scheibe	8	Stck.	
8	42251	Federring	8	Stck.	
9	14008	Zylinderschraube	8	Stck.	x
10	11616	Gewindestift	2	Stck.	
11	14137	Sechskantschraube	1	Stck.	
12	14138	Sechskantschraube	1	Stck.	
13	11590	Spannstift	2	Stck.	
14	14839	Passfeder	2	Stck.	
15	14840	Passfeder	1	Stck.	
16	52904	Keilrippenriemenscheibe	1	Stck.	
17	14092	Senkschraube	4	Stck.	
18	14262	Kegelschmiernippel	2	Stck.	

Ersatzteilstückliste / spare parts list



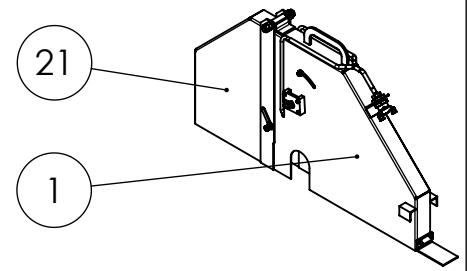
Maschine: Fugenschneider Typ: KDF700/800-7,5E Blatt 1 von 2
Baugruppe: Blattschutz G700 Zeichnungs-Nr.: 32.0004.70.0 Artikel-Nr.: 53209



Ersatzteilstückliste / spare parts list



Maschine: Fugenschneider Typ: KDF700/800-7,5E Blatt 2
 machine: von 2
 Baugruppe: Blattschutz G700 Zeichnungs-Nr.: 32.0004.70.0 Artikel-Nr.: 53209
 assembly: drawing no.: part no.:

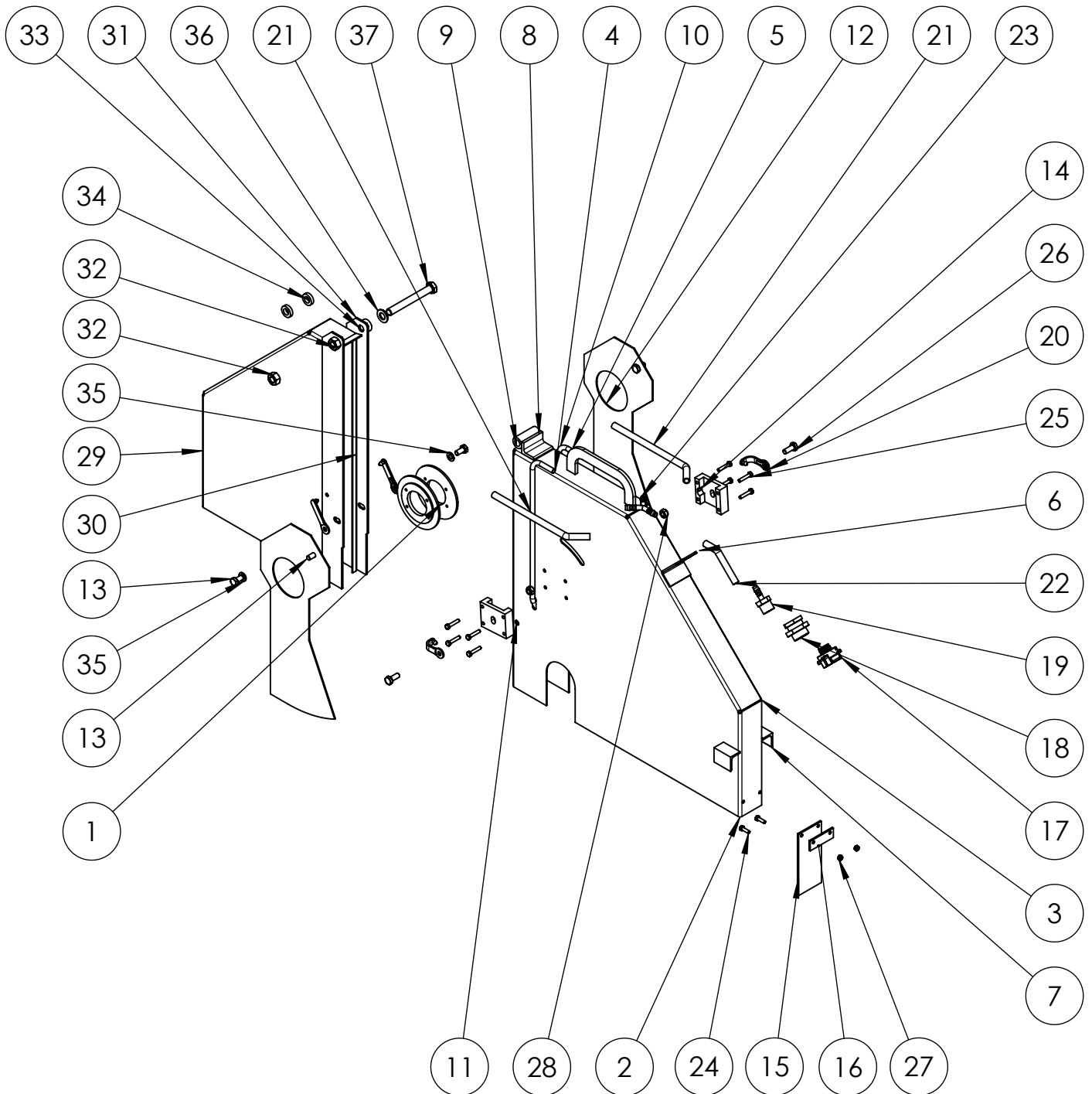


Pos.	Artikelnr.	Benennung	Menge	Einheit	Zusatztext
1	52933	Blattschutz hinten	1	Stck.	
2	52936	Flansch	2	Stck.	
3	52934	Blechaube	1	Stck.	
4	52938	Führungsplatte MRL	2	Stck.	
5	53207	Schwenkblech rechts	1	Stck.	
6	53208	Schwenkblech links	1	Stck.	
7	52937	Spritzlappen	1	Stck.	
8	53371	Klemmblech	1	Stck.	
9	10155	GK-Schlauchkupplung	1	Stck.	
10	43441	Schottverschraubung	1	Stck.	
11	43448	Gerader Einschraubstutzen	1	Stck.	
12	52939	ScrewClip	2	Stck.	
13	10163	Y-Schlauchverbinder	1	Stck.	
14	10164	Schlauch 1	2	Stck.	l=205mm
15	10164	Schlauch 2	1	Stck.	l=100mm
16	14374	Scheibe	2	Stck.	
17	14127	Sechskantschraube	2	Stck.	
18	14869	Sechskantmutter	2	Stck.	
19	42450	Sechskantschraube	2	Stck.	
20	40944	Sechskantschraube	8	Stck.	
21	14867	Sechskantmutter	2	Stck.	
22	52940	Blattschutz vorne	1	Stck.	
23	52941	Blechaube	1	Stck.	
24	53206	Gleitscheibe	2	Stck.	
25	52939	ScrewClip	2	Stck.	
26	14374	Scheibe	2	Stck.	
27	14377	Scheibe	1	Stck.	
28	14126	Sechskantschraube	2	Stck.	
29	14164	Sechskantschraube	1	Stck.	
30	14907	Sechskantmutter	1	Stck.	

Ersatzteilstückliste / spare parts list



Maschine: machine:	Fugenschneider	Typ: type:	KDF700/800-7,5E	Blatt von	1 2
Baugruppe: assembly:	Blattschutz G800	Zeichnungs-Nr.: drawing no.:	32.0004.71.0	Artikel-Nr.: part no.:	53211

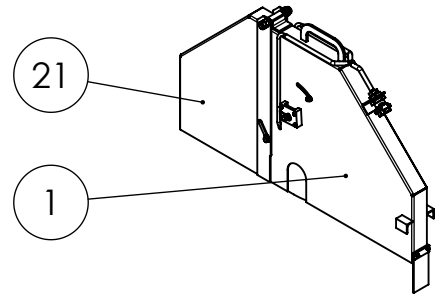


Ersatzteilstückliste / spare parts list



Maschine: Fugenschneider Typ: KDF700/800-7.5E Blatt 2
 machine: machine: type: drawing no.: 32.0004.71.0 part no.: 53211 von 2

Baugruppe: Blattschutz G800 Zeichnungs-Nr.: 32.0004.71.0 Artikel-Nr.: 53211
 assembly: drawing no.: part no.:

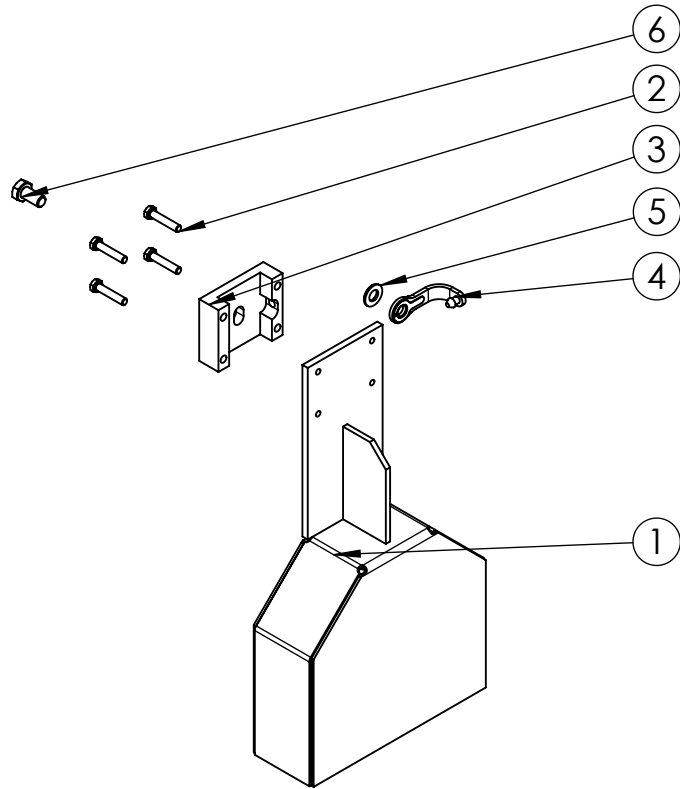


Pos.	Artikelnr.	Benennung	Menge	Einheit	Zusatztext
1	52942	Blattschutz hinten	1	Stck.	
2	52936	Flansch	2	Stck.	
3	52943	Blechhaube Ø800	1	Stck.	
4	53207	Schwenkblech rechts	1	Stck.	
5	53208	Schwenkblech links	1	Stck.	
6	52938	Führungsplatte MRL	2	Stck.	
7	52937	Spritzlappen	1	Stck.	
8	53371	Klemmblech	1	Stck.	
9	10155	GK-Schlauchkupplung	1	Stck.	
10	43441	Schottverschraubung	1	Stck.	
11	43448	Gerader Einschraubstutzen	1	Stck.	
12	52939	ScrewClip	2	Stck.	
13	10164	Schlauch 1	2	Stck.	l=205mm
14	10164	Schlauch 2	1	Stck.	l=100mm
15	10163	Y-Schlauchverbinder	1	Stck.	
16	42450	Sechskantschraube	2	Stck.	
17	43435	Sechskantschraube	8	Stck.	
18	14127	Sechskantschraube	2	Stck.	
19	14867	Sechskantmutter	2	Stck.	
20	14869	Sechskantmutter	2	Stck.	
21	42089	Blattschutz vorne	1	Stck.	
22	52945	Blechhaube	1	Stck.	
23	53206	Gleitscheibe	2	Stck.	
24	52939	ScrewClip	2	Stck.	
25	14374	Scheibe	2	Stck.	
26	14377	Scheibe	1	Stck.	
27	14126	Sechskantschraube	2	Stck.	
28	14164	Sechskantschraube	1	Stck.	
29	14907	Sechskantmutter	1	Stck.	

Ersatzteilstückliste / spare parts list



Maschine: Fugenschneider Typ: KDF700/800-7,5E Blatt 1 von 1
 Baugruppe: Schutzhaube Zeichnungs-Nr.: 32.0002.72.0 Artikel-Nr.: 42452



Pos.	Artikelnr.	Benennung	Menge	Einheit	Zusatztext
1	42451	Abdeckhaube	1	Stck.	
2	43435	Sechskantschraube	4	Stck.	
3	52938	Führungsplatte MRL	1	Stck.	
4	52939	ScrewClip	1	Stck.	
5	14374	Scheibe	1	Stck.	
6	14126	Sechskantschraube	1	Stck.	

Ersatzteilstückliste / spare parts list



Maschine: Fugenschneider

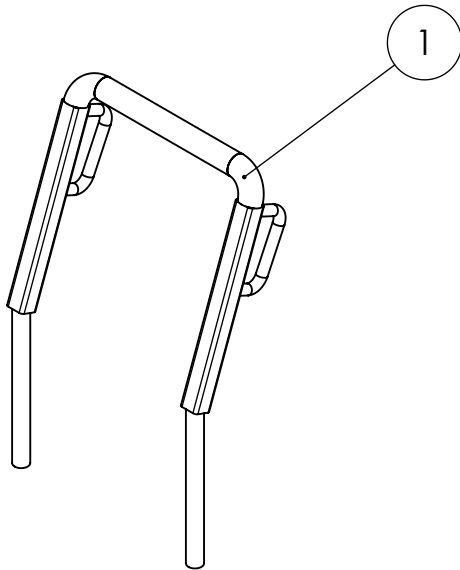
Typ: KDF700/800-7,5E

Blatt 1
von 1

Baugruppe: Zubehör

Zeichnungs-Nr.: 32.0004.92.0

Artikel-Nr.:
part no.:



Pos.	Artikelnr.	Benennung	Menge	Einheit	Zusatztext
1	53365	U-Handgriff	1	Stck.	