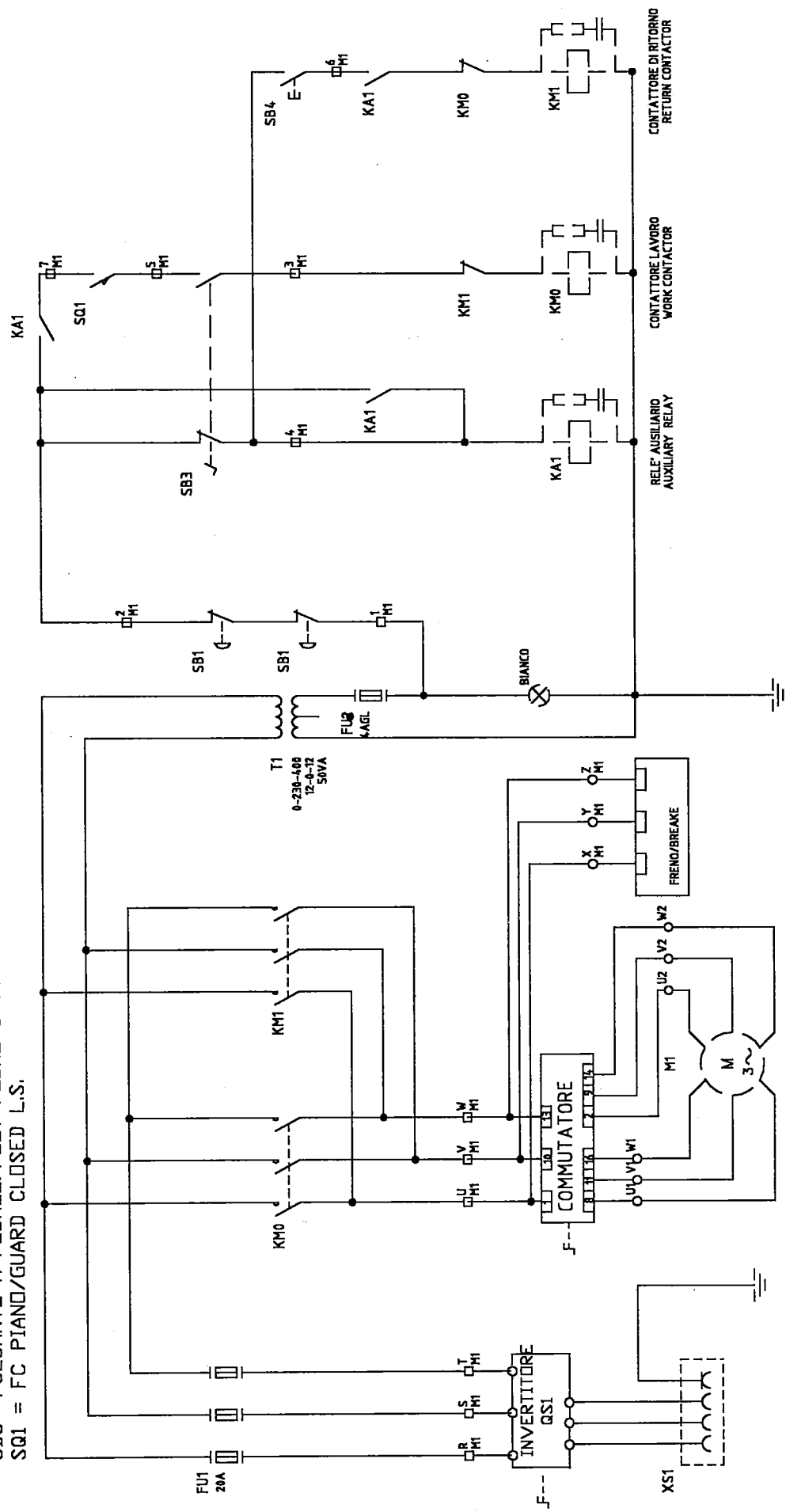


SB1 = PULSANTE EMERGENZA/EMERGENCY STOP BUTTON
 SB4= PULSANTE START RITORNO/START RETURN BUTTON
 SB3= PULSANTE A PEDALE/FOOT PEDAL SWITCH
 SQ1 = FC PIANO/GUARD CLOSED L.S.



ABE s.n.c. STUDIO E PROGETTAZIONE AUTOMAZIONI INDUSTRIALI CON PLC & CNC PROGRAMMAZIONE SISTEMI A.T.E.		Dis. N. T98 CAD SPAC		Impianto SP30 C/RELE'START		Ordine TECMOR		FOGLIO 1	
		Name File 200028 Data 13/06/00		Denominazione		Commessa 2000		SEGUE /	
						Esecutore VIVALDINI A.			

dell' **Vivaldini A. & C.**
 Via IV Novembre 11 **CASTENEDDLO (BS)**
 Tel. 0302731353 - Fax 0302130261