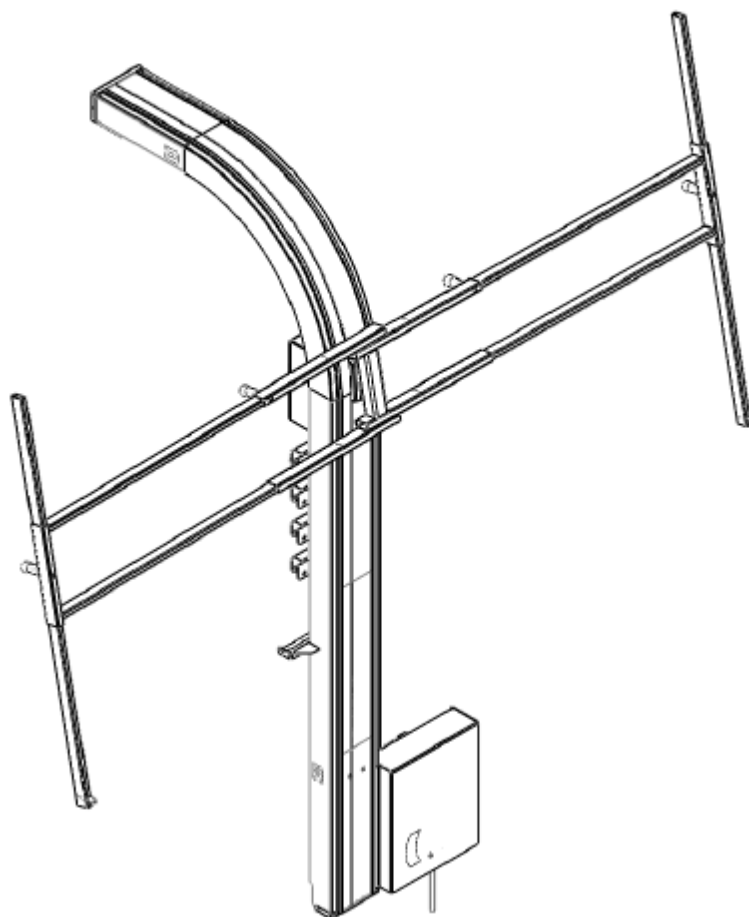


## **KÄYTTÖ- JA HUOLTO-OPAS**

Alkuperäiset ohjeet

### **SOLO GYPS KIPSILEVYN NOSTOLAITE**



EY direktiivit

**Finnish**

## JOITAIN HUOMIOITA TÄSTÄ OPAASTA

Muista, että OPAS ei ole SOLO GYPS kipsilevyn nostolaitteen lisävaruste vaan osa sitä ja sen TURVATOIMENPITEITÄ (EN 12100-1).

Se on suunniteltu näin, jotta voit helposti löytää etsimäsi.

Tästä syystä sitä on pidettävä hyvässä kunnossa ja lähellä laitetta.

Muista, että kaikki päivitykset on lisättävä oppaaseen Bravisol Divisione Meccanica srl:n osoittamalla tavalla.

Opasta ei saa vaurioittaa, sen olisi pysyttävä koskemattomana (älä revi sivuja), säilytettävä kaukana kosteudesta ja kuumuudesta ja käytön aikana on vältettävä sen öljyyntymistä tai muuten vaikuttamasta sen luettavuuteen.

Tiedon haun helpottamiseksi opas on jaettu osiin niin, että jokainen osa on selvästi kuvattu.

Käytännöllisyyden vuoksi aiheet on jaettu numeroituihin osiin, jotka toimenpiteen vaatiessa on kirjattu myös itse kuviin.

Enemmän huomiota vaativat osat on korostettu symboleilla ja yksityiskohtaisilla kuvilla sivun laidassa.

Tällä tavoin BRAVISOL DIVISIONE MECCANICA haluaa siirtää - yksiselitteisesti - käyttäjän huomion häntä koskeviin VAROITUKSIIN, HUOMAUTUKSIIN JA VAAROIHIN.

Tämä SOLO GYPS kipsilevyn nostolaite on valmistettu Italiassa. Valmistaja:

### **BRAVISOL DIVISIONE MECCANICA SRL**

S.S.16 Adriatica km. 314,600

60022 Castelfidardo (AN)

Puh. 0039071.7819090 Faksi 0039071.7819355

Jos sinulla on käyttöä ja/tai toimintaa koskevia kysymyksiä, ota yhteyttä valmistajaan.

Tämä laite vastaa EY:n direktiivejä. Testien varmistaja:

Asiakirjanumero:

Pvm:

**EY-VAATIMUSTENMUKAISUUSVAKUUTUS  
WE**

KAUPPANIEMI  
OSOITE JA PÄÄKONTTORI  
VEROTUNNUS JA ALV-NUMERO  
PUHELIN - FAKSI  
INTERNETSIVU  
SÄHKÖPOSTI

**BRAVISOL DIVISIONE MECCANICA SRL**  
S.S. ADRIATICA 16 KM 314,600 – 60022 CASTELFIDARDO (AN)  
ITALY  
**01234570420**  
**Puh. +39.071.7819090 Faksi +39.071.7819355**  
[www.bravi-platforms.com](http://www.bravi-platforms.com)  
[info@bravi-platforms.com](mailto:info@bravi-platforms.com)

VAKUUTTAA OMALLA VASTUULLAAN, ETTÄ LAITE :

Malli: \_\_\_\_\_

Sarjanumero: \_\_\_\_\_

Valmistusvuosi: \_\_\_\_\_

KUTEN KUVATTU LIITETYISSÄ ASIAKIRJOISSA JA OMISSA ARKISTOISSA, VASTAA EU:N  
DIREKTIIVEJÄ:**-2006/42 Koneet – 2004/108 Sähkömagneettinen yhteensopivuus – 2006/95 Matala jännite****STANDARDIT JA TARKENNETIEDOT**UNI EN ISO 12100-1 – UNI EN ISO 12100-2 – EN60204/1 – UNI EN ISO 13857 – EN 55011 – EN  
50081/2 – EN 50082/2

NIMI JA SUKUNIMI  
ASEMA  
PVM

**BRAVI PIERINO**  
**TOIMITUSJOHTAJA**  
\_\_\_\_\_

**ILMOITETTU LAITOS:****JÄÄNNÖSRISKIT**

Vaikka Braviisol Divisione Meccanica srl on tehnyt kaikkensa SOLO GYPS kipsilevyn nostolaitteen valmistusvaiheessa, parhaassa tiedossaan olevilla turvallisuusohjeilla ja noudattamalla kaikkia sitä koskevia direktiivejä, lakeja ja sääntöjä, on silti olemassa jäännösriskien mahdollisuus, vähäininkin, seuraavissa vaiheissa:

Kuljetus ja käsittely  
Käyttö ja huolto

Tästä syystä henkilö, joka työskentelee näillä aloilla tai vastaa näistä vaiheista on oltava koulutettu ja tietoinen vaaroista ja tosiasiaista, että näitä ei ole voitu poistaa täysin SOLO GYPS kipsilevyn nostolaitteen suojauskategoriassa.

Näistä toimenpiteistä vastaavalla henkilöstöllä on oltava aina käsillä ja mahdollisuus konsultoida KÄYTTÖ- JA HUOLTO-OPASTA.

Käyttö- ja huolto-opas esittelee askel askeleelta kaikki tarvittavat ohjeet ja sitä on myös tarkoitettu seurattavaksi tällä tavoin, jotta vältetään virhetoimenpiteitä, vaikka minimaalisiakin, jotka voivat aiheuttaa vaaraa ihmisille.

**HAKEMISTO**

<b>Sisältö</b>	<b>Sivu</b>	
Osa 1	Esittelytietoa	1.5
Osa 2	Turvallisuusohjeet	2.11
Osa 3	Koneen tiedot	3.13
Osa 4	Asennus ja kokoaminen	4.14
Osa 5	Ohjauspaneeli	5.20
Osa 6	Toiminnot	6.21
Osa 7	Puhdistus	7.23
Osa 8	Säännöllinen huolto	8.24
Osa 9	Tekniset tiedot	9.27

## 1.1 LÄHETYSLISTA

Käyttäjän ei pidä ottaa vastaan työvastuuta ennen kuin on ymmärtänyt tässä SOLO GYPS kipsilevyn nostolaitteen kanssa toimitetussa oppaassa annetut tehtävät.

Laitetta saa käyttää vain valtuutettu henkilöstö. **On kiellettyä tehdä muutoksia SOLO GYPS kipsilevyn nostolaitteeseen ilman valmistajan kirjallista valtuutusta.**

SOLO GYPS kipsilevyn nostolaite on valmistettu noudattamalla seuraavia direktiivejä: ETY 2006/42, ETY 2006/95, ETY 2004/108

Tästä syystä se ei aiheuta minkäänlaista vaaraa käyttäjälle:

- Jos käytetty noudattamalla tämän oppaan ohjeita;
- Sillä ehdolla, että valmistajan valtuuttamat teknikot ovat suorittaneet koulutuksen;
- Ja sillä ehdolla, että turvalaitteet pidetään hyvässä kunnossa.

Tällä asiakirjalla vakuutetaan, että vastaanotettaessa SOLO GYPS kipsilevyn nostolaitetta:

- Turvalaitteet toimivat oikein,
- SOLO GYPS kipsilevyn nostolaitteen mukana on toimitettu tämä opas
- Käyttäjä ottaa vastuun noudattaa oppaan kaikkia ohjeita.

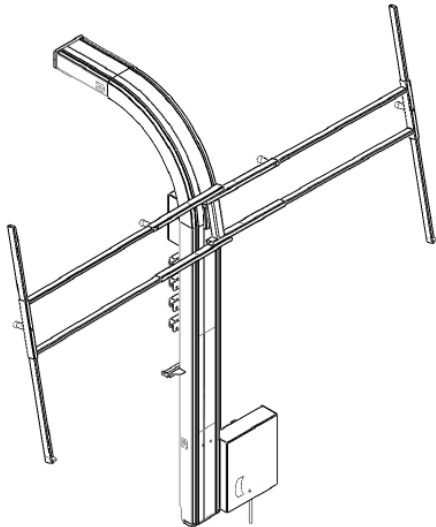
Braviisol Divisione Meccanica srl tiedottaa, että minkäänlainen SOLO GYPS kipsilevyn nostolaitteen muokkaaminen tai luvaton käsittely ja/tai tämän oppaan ohjeiden noudattamatta jättäminen, erityisesti turvallisuusohjeiden osalta, aiheuttaa takuun raukeamisen ja alkuperäisen EY-vaatimustenmukaisuusvakuutuksen mitätöinnin.

Muista, että:

- Kaikki tekniset tiedot koskeva lavaa (katso Osa 3),
- Piirrustukset ja kaikki muut SOLO GYPS kipsilevyn nostolaitteen mukana toimitetut asiakirjat ovat Braviisol Divisione Meccanica srl:n omaisuutta, joka varaa kaikki oikeudet. Asiakirjoja ei saa antaa kolmansien osapuolten käyttöön ilman valmistajan lupaa.

Valmistaja toivoo, että pystyt käyttämään hyödyksi SOLO GYPS kipsilevyn nostolaitteen monipuolisia toimintoja.

Tekstin ja kuvien edes osittainen kopiointi on ehdottomasti kiellettyä. Alkuperäinen kopio on annettu omistajalle yhdessä kaikkien SOLO GYPS kipsilevyn nostolaitetta koskevien asiakirjojen kanssa.

	<i>Macchina/Kone</i>	
	<i>Modello/Malli</i>	
	<i>Tipo/Tyyppi</i>	
	<i>Matricola/Sarjanumero</i>	
<i>Timbro/Leima</i>		
<i>Data/Pvm</i>	<i>Firma/Allekirjoitus</i>	

## 1.2 LAITTEEN TUNNISTUS JA SARJANUMERO

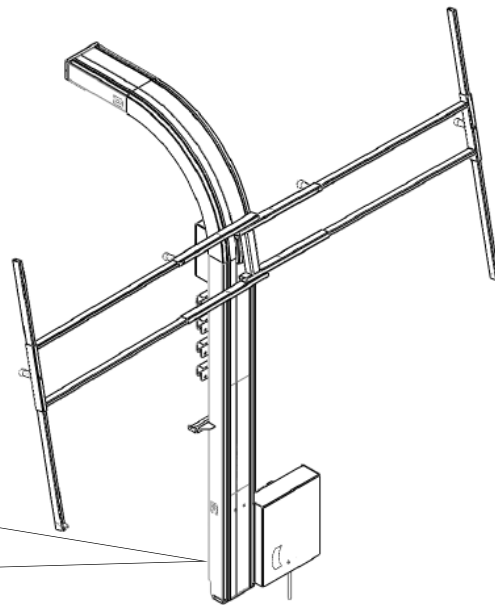
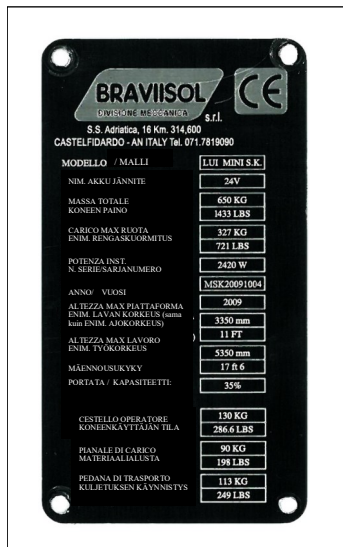
### 1.2.1

Tämä oppaan numero on merkitty jokaisen sivun loppuun.

Jokaisella SOLO GYPS kipsilevyn nostolaitteella on oma numeronsa vastaavalla CE merkinnällä.

### 1.2.2

Ollaksesi yhteydessä Braviisol Divisione Meccanica srl:n tai sen palvelukeskusten kanssa SOLO GYPS kipsilevyn nostolaitetta koskevissa asioissa, anna aina malli ja sarjanumero, jotka löytyvät tunnistekilvestä.



### 1.3 YLEISIÄ LÄHETYSHUOMIOITA

SOLO GYPS kipsilevyn nostolaite voidaan lähettää konteissa tai pallet-lavalla suojamuoviin käärittynä, pakattuna laatikkoon tai lavoille.

Varmista aina vastaanottaessa:

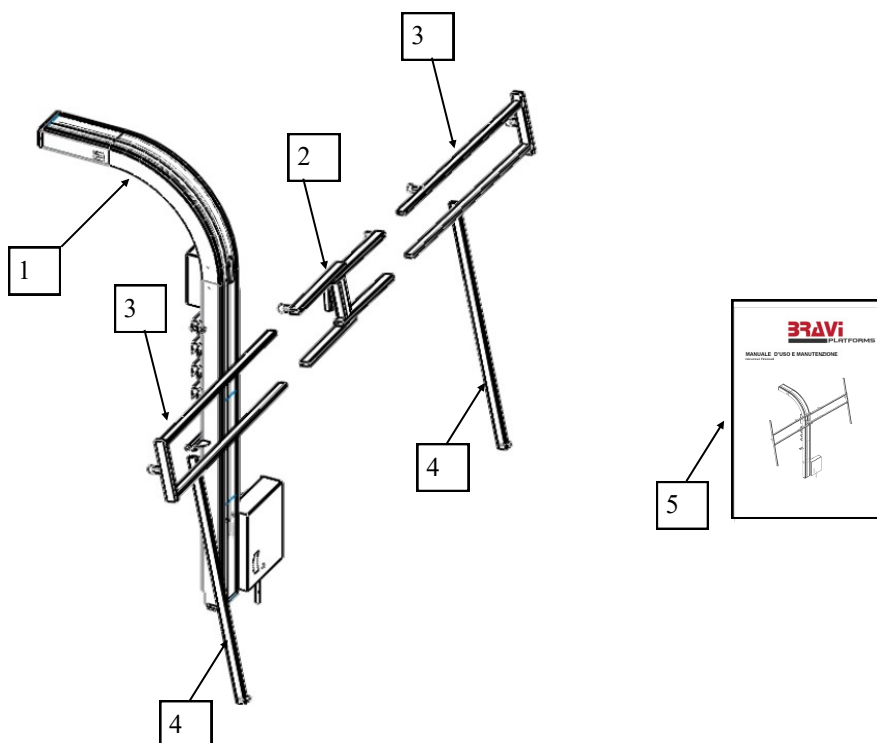
- 1 - Pakkaus on koskematon
- 2 - Tavara vastaa tilauksen tarkennetta (katso rahtikirja tai pakkauslista)
- 3 - SOLO GYPS kipsilevyn nostolaitteessa ei ole vaurioita.
- 4 - Turvalaitteet ovat toimitushetkellä täydellisessä käyttökunnossa.
- 5 - Tämä opas on toimitettu yhdessä laitteiston kanssa.
- 6 - Koneenkäyttäjä ottaa vastuun, kohta kohdalta, seuraavista tekijöistä

Vaurioiden tai puuttuvien osien tapauksessa ota välittömästi yhteyttä valmistajaan, paikalliseen edustajaan, tavarantoimittajaan tai vakuutusyhtiöön ja anna täydelliset tiedot ja/tai kuvat.

Varaosat ja lisälaitteet voidaan joskus toimittaa erillisissä pakkauksissa.

#### Kuvaus

- 1 SOLO GYPS kipsilevyn nostolaitteen runko
- 2 Lastausalusta
- 3 Jatkettavat varret
- 4 Ristivarret
- 5 Käyttöopas



## 1.4 RAJOITETTU TAKUU—Takuutodistus

**JOS TAKUU EI SISÄLLY MYYNTISOPIMUKSEEN, SEURAAVAT OHJEET PÄTEVÄT KONEEN TAKUUSEEN.**

Valmistaja BRAVIISOL SRL takaa, että kaikki sen valmistamat ja myymät laiteyksiköt vastaavat yrityksen viimeisiä teknisiä vaatimuksia. Valmistaja antaa alkuperäiselle ostajalle laitetakuu materiaalin ja/tai työn vioissa normaalissa käytössä ja kolmen vuoden käyttöajalle rekisteröidystä myyntipäivästä tai päivästä, jolloin yksikkö lähti tehtaalta, jos ei rekisteröity. Takuuvaatimukset tällä aikajaksolla koskevat viallisen osan korjausta tai vaihtoa. Valmistaja lähettää ilman kuluja minkä tahansa osan, jossa on havaittu suunnitteluvika tai rakennevika. Tarvittavan korjauksen tai vaihdon työkuuluilla ja siihen liittyvillä matkakuluilla on 1 vuoden takuu kuvatusa myyntipäivästä ja perustuen valmistajan sen hetkisiin kiinteisiin hintoihin.

Takuuvaatimus ovat päteä VAIN lähettämällä viallinen osa valmistajan kustannuksella valmistajalle ja kun tämä havaitsee materiaali- ja/tai työvian tarkastuksen jälkeen. Lisäksi, takuuvaatimukset voidaan hyväksyä VAIN, jos kaikki valmistajan erityisesti vaatimat tiedot (kuten sarjanumero) on annettu.

Valmistaja varaa oikeuden korvata, korjata, vaihtaa tai tarjota uuden, käytetyn tai uudelleenrakennetun osan, laitteiston, laitteiston osan tai hitsausrakenteen perustuen sen kyseenalaistamattomaan arvioon.

### **TAKUU EI KORVAA VAHINKOJA, JOTKA OVAT AIHEUTUNEET:**

1. Kuljetuksesta
2. Yksikön väärinkäytöstä, sisältäen tehdasasetusten ylitykset rajoituksissa, kuormituksessa ja/tai määrittelyissä.
3. Luonnonmullistukset (kuten tulvat, tuli, tuuli ja salammat)
4. Epäonnistuminen yksikön huollossa ja pidossa yrityksen käyttöoppaan tai tehtaan ohjekirjojen mukaisesti.

### **BRAVIISOL EI OTA VASTUUTA:**

1. Luvattomasti käsiteltyjen osien käyttö työssä.
2. Valtuuttamattomat muutokset tai vaihdot yksikköön, jotka on suoritettu ilman valmistajan ennakkoon kirjallisesti antamaa lupaa.
3. Kuluvat osat.
4. Mikään epäsuora vahinko, siitä seuraava tai erityinen vahinko (sisältäen rajoitukset menetyksiin ja hyötyihin, tulon menetykset, pääomakulut, korvaavan laitteen kulut, ajan menetykset, tarkastuskulut, kolmansien osapuolten vaatimukset ja vahingot henkilöille tai omaisuudelle), joka perustuu takuun rikkomisvaatimukseen, sopimusrikkeisiin, huolimattomuuteen, tiukkaan vahingonkorvausvastuuseen tai mihinkään lailliseen teoriaan.



**TOIMENPITEET TAKUUN PIIRIIN KUULUVISTA TÖISTÄ:**

- Valmistajaa on tiedotettava kaikista takuuseen kuuluvista vaatimuksista 48 tunnin sisällä vian syntymisestä, kirjoittamalla tai faksilla (ei vain suullisesti) ja mahdollisimman yksityiskohtaisesti.
- Takuuvaatimukset on toimitettava lähimmälle paikalliselle jälleenmyyjälle tai suoraan valmistajalle:

BRAVIISOL Divisione Meccanica S.r.l.  
S.S. 16 Adriatica km. 314,600  
I-60022 Castelfidardo (AN)  
Puh. +39.071.7819090 Faksi +39.071.7819355  
info@braviisol.com

- Valmistaja varmistaa kirjallisesti tai faksilla taatun toimenpiteen mahdollisesta hyväksymisestä, jonka asiakas suorittaa tai valmistajan teknikoiden tarjoamasta ohjauksesta.
- Kaikki vialliset materiaalit, jotka asiakas vaihtaa (valmistajan valtuutuksella) on säilytettävä 120 päivää niin, että valmistaja voi tarkastaa ja hyväksyä viallisen materiaalin. Tarvittaessa vialliset osat lähetetään takaisin valmistajalle.
- Pyydettyessä ota valokuvia viallisista osista ja alueesta, jossa konetta on käytetty. Nämä auttavat välttämään epämieluisia ristiriitoja ja parantavat koneidemme laatua, takuuta ja turvallisuutta.

**TÄMÄ TAKUUTODISTUS YKSILÖLLINEN JA TOIMII KAIKKIEN MUIDEN ILMOITETTUIEN JA SOVELLETTUIEN TAKUIDEN ASEMASTA. KAIKKI MUUT TAKUUT, SISÄLTÄEN MYYNTITAKUUT JA TIETTYYN TARKOITUKSEEN SOVITETUT TAKUUT, OVAT NÄINOLLEN POISSULJETTUJA.** Kukaan työntekijä, jälleenmyyjä, myyntiedustaja tai muu BRAVIISOL DM SRL:n edustaja ei ole valtuutettu muuttamaan takuehtoja tai ottamaan millään tavoin vastuuta tai velvoitteita valmistajan puolesta, jotka ylittävät BRAVIISOL DM SRL:n velvoitteet tämän takuun alla.

## 1.5 SOLO GYPS KIPSILEVYN NOSTOLAITTEEN KUVAUS

### 1.5.1 Tarkoitus ja tuotekuvaus

SOLO GYPS kipsilevyn nostolaite **JOKA ON SERTIFIOITU KÄYTETTÄVÄKSI VAIN LEONARDO HD YKSIKÖISSÄ.**

**ON KIELLETTYÄ KÄYTTÄÄ LAITETTA ENNEN KÄYTTÖOPPAAN JA ALUSTOJEN KÄYTTÖ- JA HUOLTO-OPPAAN LUKEMISTA.**

SOLO GYPS kipsilevyn nostolaite mahdollistaa kipsilevyn nostamisen yhden henkilön toimesta.

Turvallisuus on meillä etusijalla.

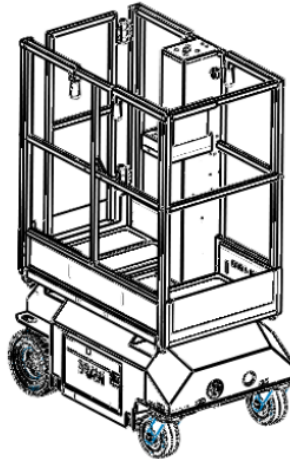
SOLO GYPS kipsilevyn nostolaite poistaa käytöstä käsikäyttöiset kipsilevyn nostajat ja tekee työstä turvallisempaa. Se koostuu kevyestä, sähköllä toimivasta radasta ja säädettävästä irrotettavasta raamista, joka pitää ja nostaa levyjä.

Tämän laitteen asennus ei vaadi työkaluja ja se on erittäin nopeaa.

Kun työ on tehty, se on helppo poistaa käytöstä ja varastoida.

Alusta voidaan säätää pitämään jopa 365 cm x 120 cm (12 ft x 4 ft) kokoisia paneeleja ja se laskeutuu alas maahan helpottaakseen paneelien lastausta. Se voi nostaa 40 kg (89 Lbs) asti.

Kiinnike voidaan säätää eri asentoihin niin, että se sopii pidemmällekin miehelle.



Leonardo HD

### 1.5.2 Sopimaton käyttö

Mikä tahansa käyttötarkoituksesta poikkeava käyttö on sopimatonta.

### 1.5.3 Käyttöalue

SOLO GYPS kipsilevyn nostolaite on tarkoitettu **VAIN SISÄKÄYTTÖÖN**

## 2.1 TURVAOHJEIDEN ESITTELY



VAROITUS

Lue ja seuraa näitä varoituksia ja niitä seuraavia ohjeita. Neuvon noudattamatta jättäminen voi aiheuttaa vakavia henkilö- ja omaisuusvahinkoja.

### 2.1

- a) **Pidä työalue puhtaana.** Sotkuiset tilat altistavat vahingoille.
- b) **Tarkasta työalueen olosuhteet.** Älä käytä konetta tai laitetta kosteissa tai märissä olosuhteissa.
- c) **Pidä ihmiset poissa alueelta.** Ihmisiä ei saa koskaan päästää työalueelle. Turvaetäisyys 4 m (13.1 ft)
- d) **Varastoi käyttämätön laite.** Kun laite ei ole käytössä, se on varastoitava kuivaan paikkaan ruostumisen estämiseksi. Pidä poissa lasten ulottuvilta.
- e) **Pukeudu oikein.** Älä pukeudu löysiin vaatteisiin tai koruihin, koska ne voivat tarttua liikkuviin osiin. Suojaavat, sähköä johtamattomat vaatteet ja liukumattomat kengät ovat suositeltavia työssä. Pidä suojamyssyä, jos sinulla on pitkät hiukset.
- f) **Käytä silmäsuojuksia.**
- g) **Tarkista viallisten osien varalta.** Ennen laitteen käyttöä kaikki osat, jotka vaikuttavat vahingoittuneilta on tarkistettava, jotta voidaan selvittää toimivatko ne oikein ja hoitavatko ne tarkoituksensa. Tarkasta liikkuvien osien suuntaus ja sidokset; kaikki rikkonaiset osat tai kiinnikkeet; ja kaikki muut ominaisuudet, jotka voivat vaikuttaa koneen toimintaan. Jos jokin osista on vioittunut, se on korjattava asianmukaisesti tai vaihdettava asiantuntevan teknikon toimesta. Älä käytä laitetta, jos jokin kytkimistä ei toimi oikein. Tarkista lastausalustaketju vaurioiden varalta.
- h) **Osien ja lisätarvikkeiden vaihto.** Huollossa käytä vain identtisiä vaihto-osia. Minkä tahansa muun osan käyttö mitätöi takuun. Käytä vain tähän laitteeseen tarkoitettuja lisätarvikkeita. Hyväksytyt lisätarvikkeet ovat saatavilla Braviisoli Divisione Meccanica srl:lta.
- i) **Huolto** Turvallisuutesi vuoksi huolto ja kunnossapito on tehtävä säännöllisesti asiantuntevan teknikon toimesta.
- j) **ÄLÄ käytä laitetta muuhun tarkoitukseen kuin kipsilevyjen nostoon.** Älä nosta enempää kuin yhden paneelin kerrallaan äläkä nosta enempää kuin 40 kg (89 Lbs)
- k) **Käytä laitetta vain levyjen nostamiseen.** Levyn nostamisen jälkeen kiinnitä se välittömästi paikalleen käyttämällä suositeltua tyyppiä, määrää ja tapaa nauloista, liimasta ja ruuveista. Älä käytä tätä nosturia levyjen varastointiin.
- l) **Aseta laite sopivalle pinnalle.** Käytä tätä laitetta vain Leonardo HD alustoilla vakaalla, tasaisella, puhtaalla ja kuivalla pinnalla, joka kestää kuormituksen.
- m) **Vakauta lasti.** Varmista, että lasti pysyy vakaana koko ajan.
- n) **Keskitä lasti.** Keskitä lasti laitteessa. Ei keskitetyt lastit voivat kaatua ja aiheuttaa omaisuusvahinkoja tai loukkaantumisia.

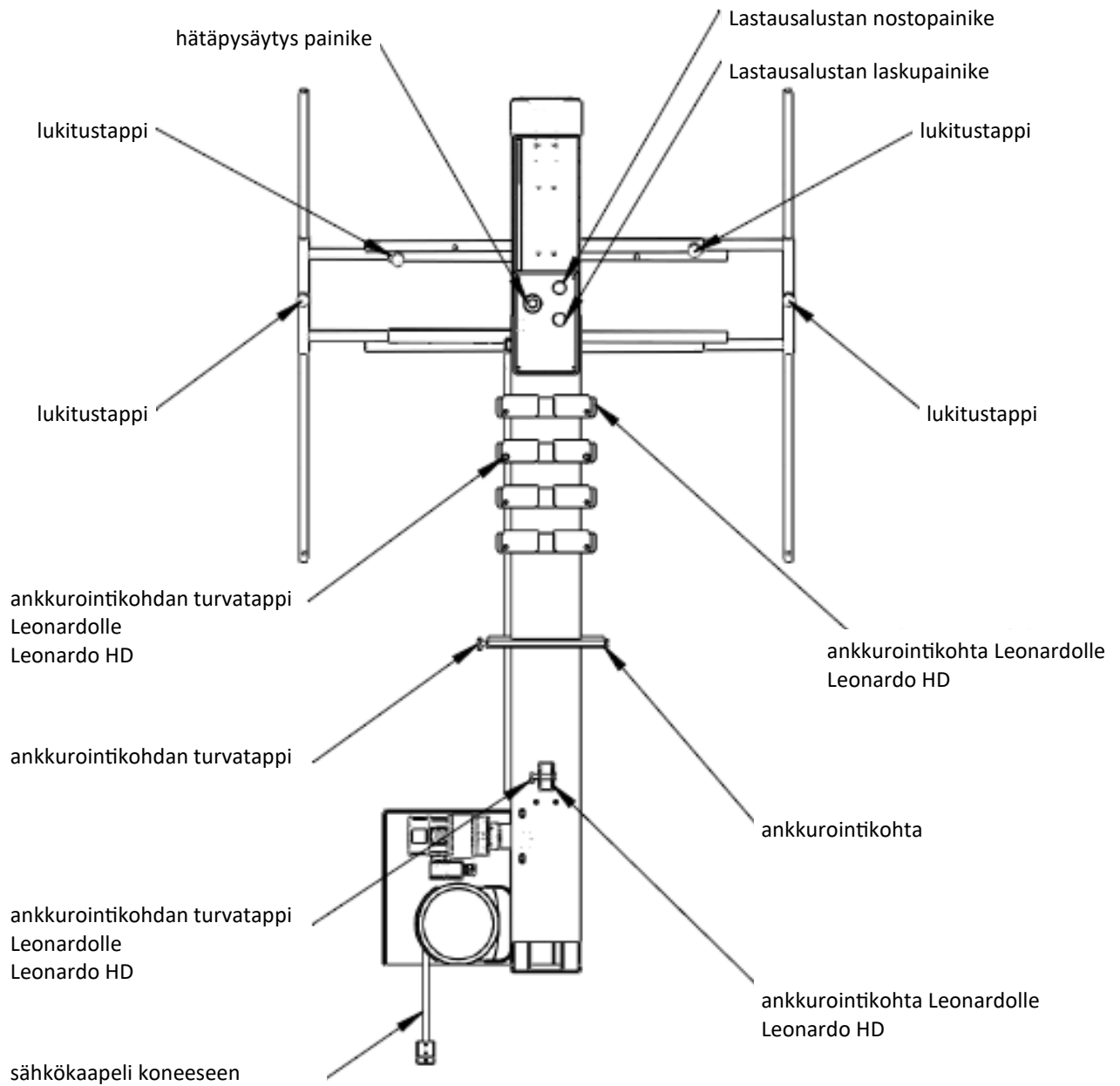


- o) Lukitustapit.** Älä käytä laitetta, jos lukitustapit ankkurointikohdissa, jatkettavissa varsissa ja ristivarsissa eivät ole paikallaan.
- p) Siirtäminen.** Älä siirrä alustaa äkkinäisillä liikkeillä.
- q) Sähköisku** Pidä laite kaukana sähköjohdoista, joissa virtaa. Katso lisätietoa etäisyyksistä Alustan käyttö- ja huolto-oppaasta. Virheellinen käyttö voi aiheuttaa sähköiskun.



### 3.1 SOLO GYPS KIPSILEVYN NOSTOLAITTEEN TARKENNETIEDOT

<b>KIPSILEVYN MÄÄRÄN KAPASITEETTI</b>	<b>1</b>
<b>KUORMITUSARVOT</b>	<b>40 Kg (89 Lbs)</b>
<b>NETTOPAINO</b>	<b>45Kg (99,2 Lbs)</b>
<b>KIPSILEVYN KOKOKAPASITEETTI</b>	<b>365 cm x 120 cm (12 ft x 4ft)</b>



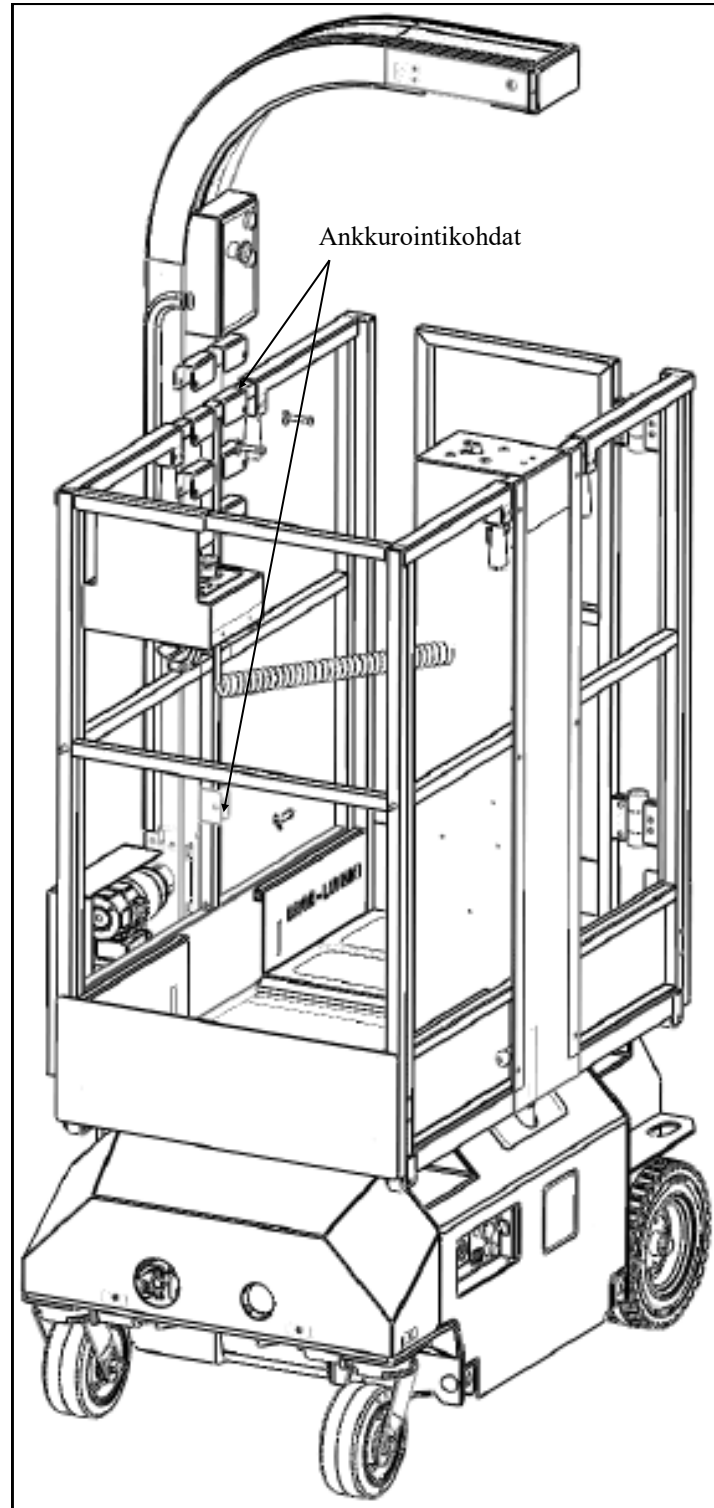
#### 4.1 SOLO GYPSIN ASENNUS JA KOKOAMINEN ALUSTOIHIN

Ennen Solo Gyps kipsilevyn nostolaitteen asennusta on alusta asetettava virran nollatilaan eli:

- Alusta kokonaan alhaalla (katso OSA 5 Alustan käyttöoppaasta).
- Häätäpainikkeet painettuna (katso Alustan käyttöopas).
- **Q2** Avainkytkin on poistettava maamoduulista ja annettava tuotantopäällikölle (katso Alustan käyttöopas).

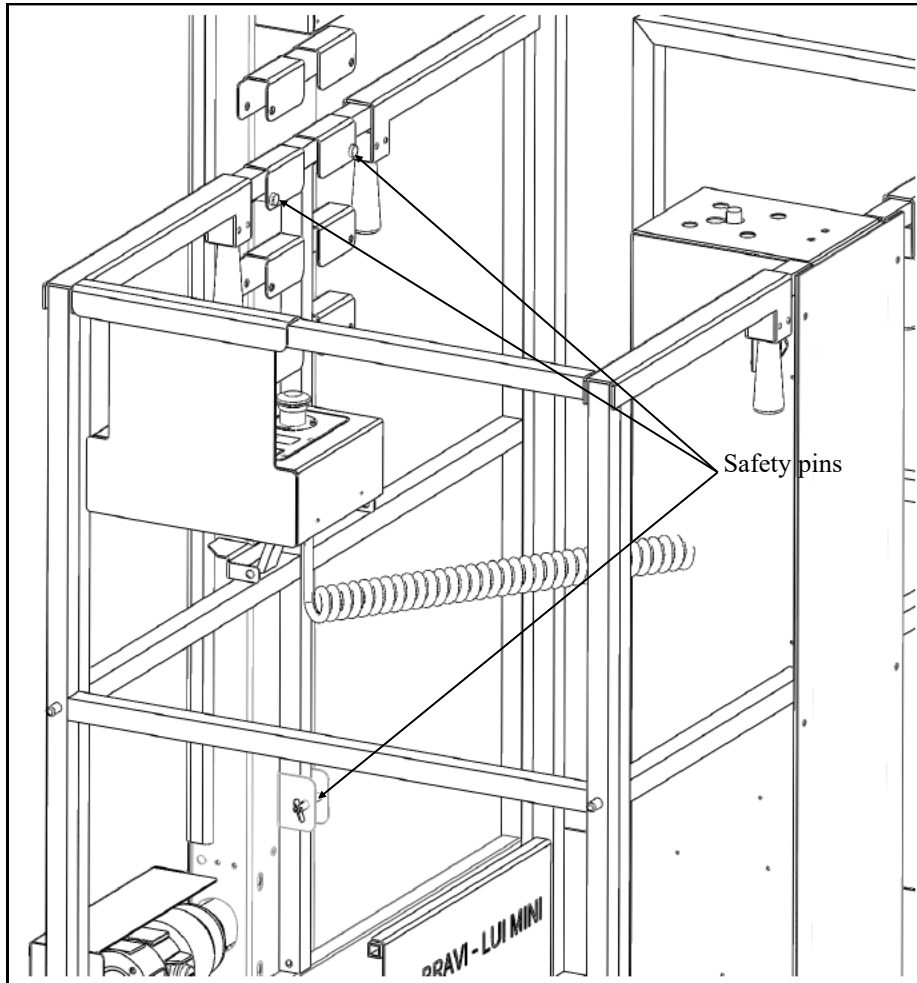
## 4.2 ASENNUS LEONARDO HD

1. Asenna Solo Gyps kipsilevyn nostolaitteen runko kohdistamalla ankkurointikohdat Leonardo HD:n vaakasuoraan häkinreunaan kuten kuvassa 1b.



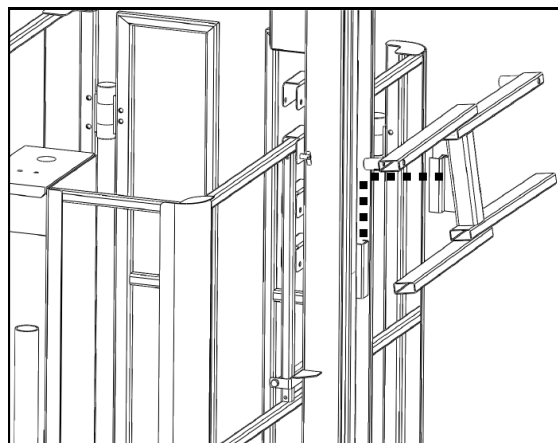
kuva 1b

2. Aseta turvatapit ankkurointikohtiin kuten kuvassa 2b.



kuva2b

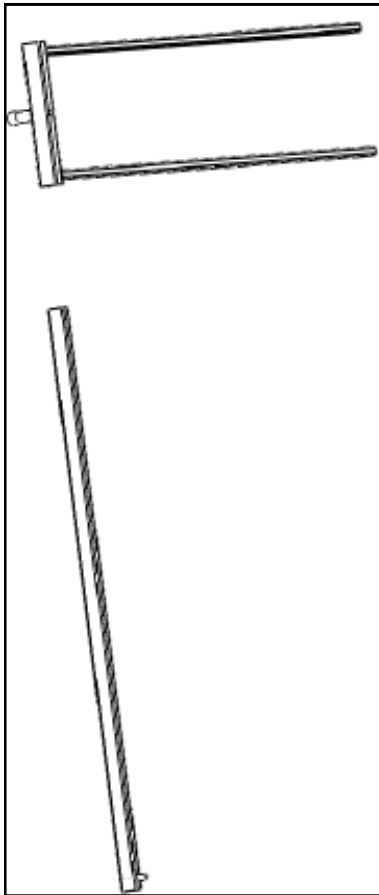
3. Asenna lastausalusta päärunkoon kuten kuvassa 3a



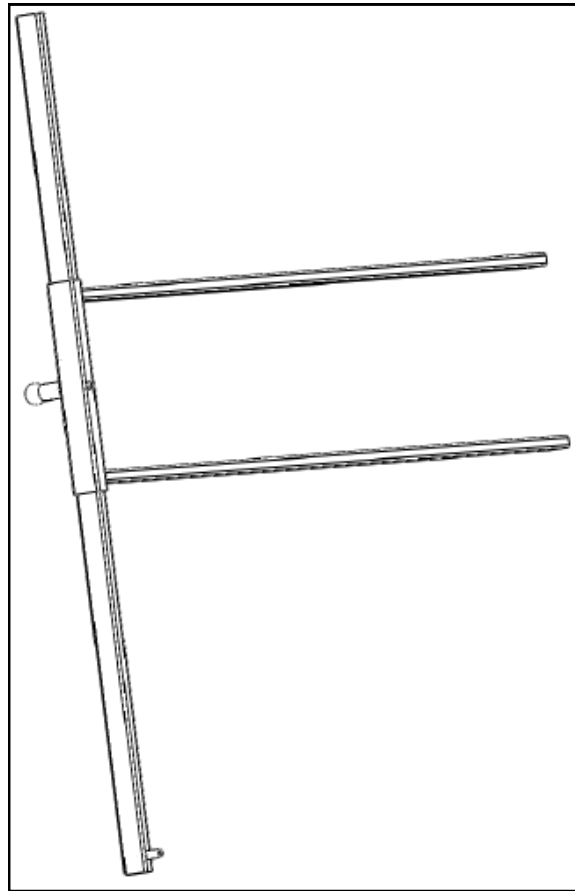
kuva3a

4. Asenna ristivarret jatkettaviin varsiin kuten kuvassa 4a. Varmista ne turvatapeilla (yksi mahdollinen asento kuva 5a)



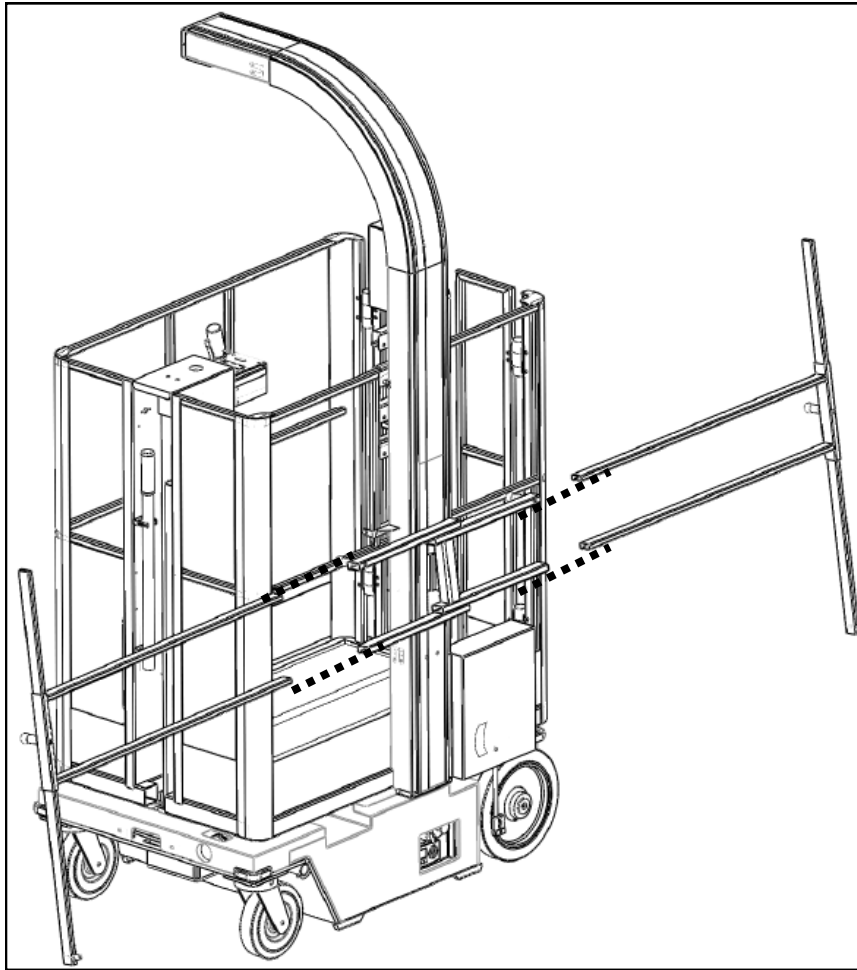


kuva4a

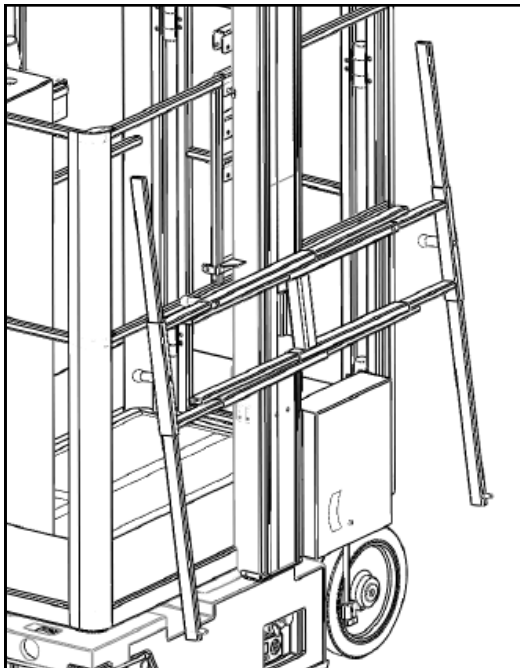


kuva5a

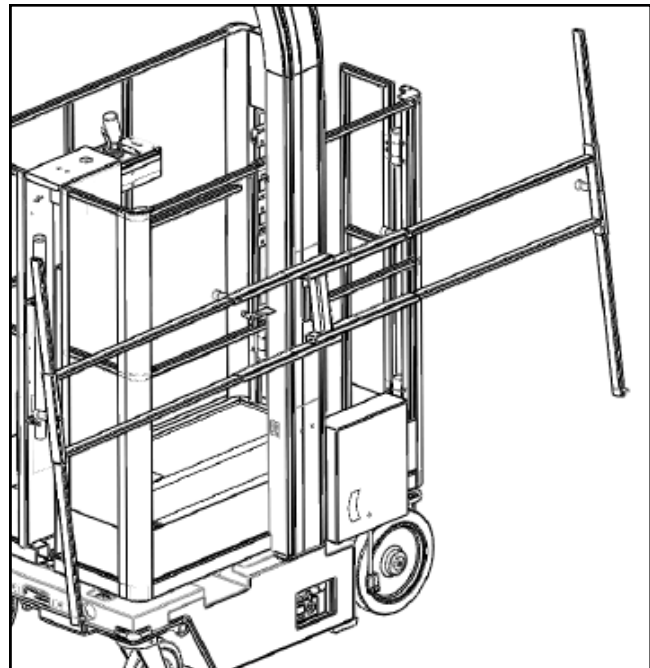
5. Asenna jatkettavat varret lastausalustaan kuten kuvassa 6a. Varmista ne turvatapeilla (kaksi mahdollista asentoa kuvat 7a-8a)



kuva6a

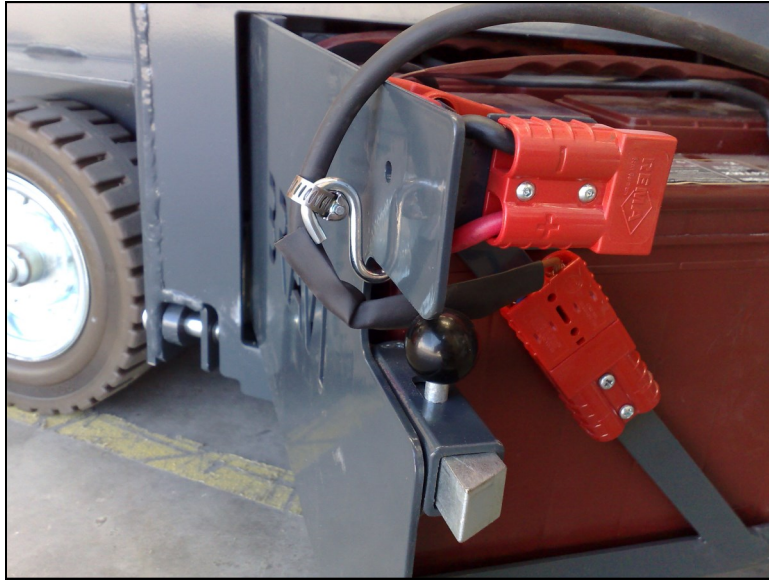


kuva7a



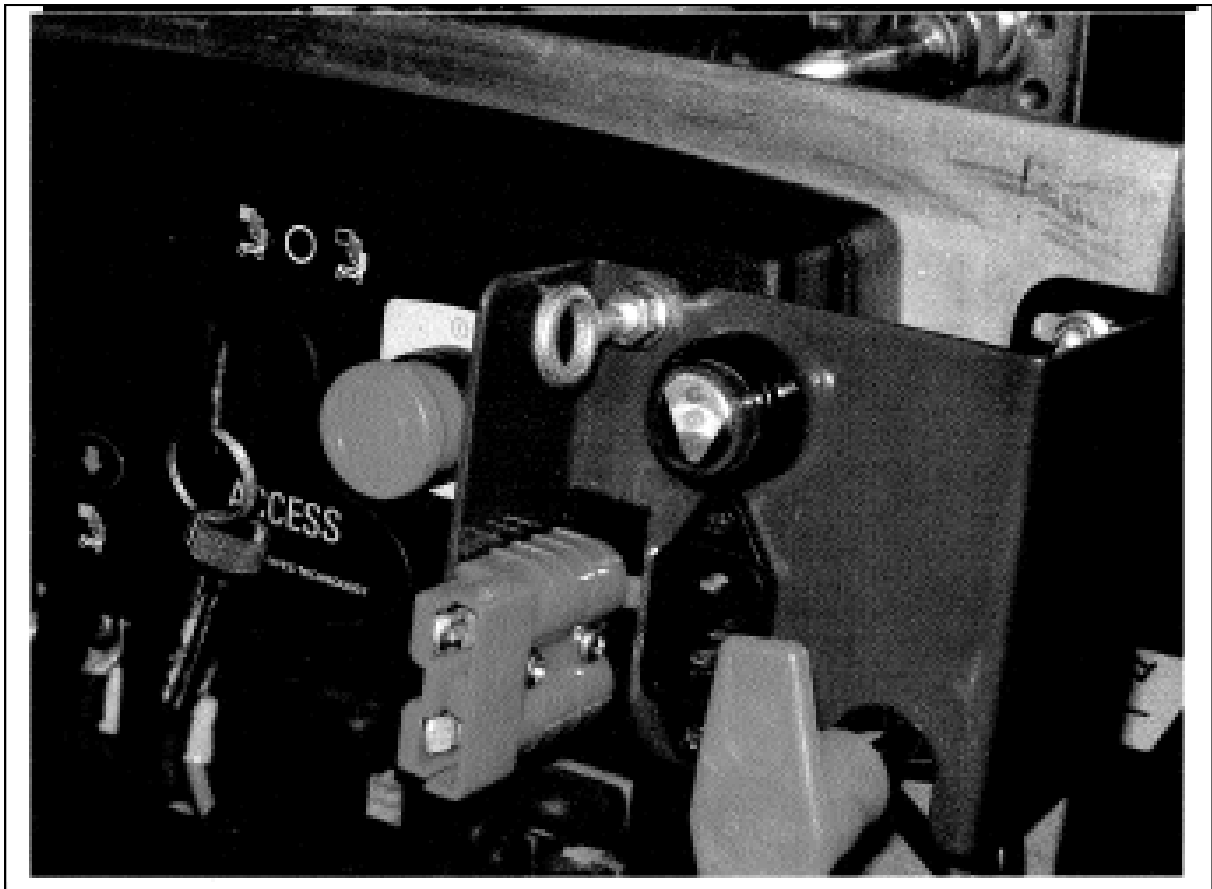
kuva8a

6. Leonardo HD: liitä Solo Gyps kipsilevyn nostolaitteen pistoke alustan pistorasiaan kuten kuvassa 3b. Varmista sähkökaapeli kuten näytetty kuvassa.



kuva 3b

7. Leonardo HD: liitä Solo Gyps kipsilevyn nostolaitteen pistoke alustan pistorasiaan kuten kuvassa 4b. Varmista sähkökaapelit rengasruuviin.



kuva 4b

## 5.1 OHJAUSPANEELI JA SEN KUVAUS

Ohjauspaneeli koostuu kolmesta eri painikkeesta:

### P1 - Häätäpysäytys painike

Jos Solo Gyps kipsilevyn nostolaite toimii virheellisesti tai tulee äkillinen tarve pysäyttää kaikki laitteen liikkuvat toimet, paina tätä painiketta virran katkaisemiseksi.

### P2 - Lastausalustan nosto-painike

Pidä painettuna tätä painiketta ja lastausalusta nousee laitteen ala-asennosta yläasentoon.

### P3 - Lastausalustan lasku-painike

Pidä painettuna tätä painiketta ja lastausalusta laskee laitteen yläasennosta ala-asentoon.

## 5.2 TOIMINTATESTI

### 5.2.1

Paina ja pidä painettuna lastausalustan nosto-painiketta **P2** lastausalustan nostamiseksi. Kun haluat pysäyttää noston, vapauta painike.

### 5.2.2

Paina ja pidä painettuna lastausalustan lasku-painiketta **P3** lastausalustan laskemiseksi. Kun haluat pysäyttää laskun, vapauta painike.

### 5.2.3

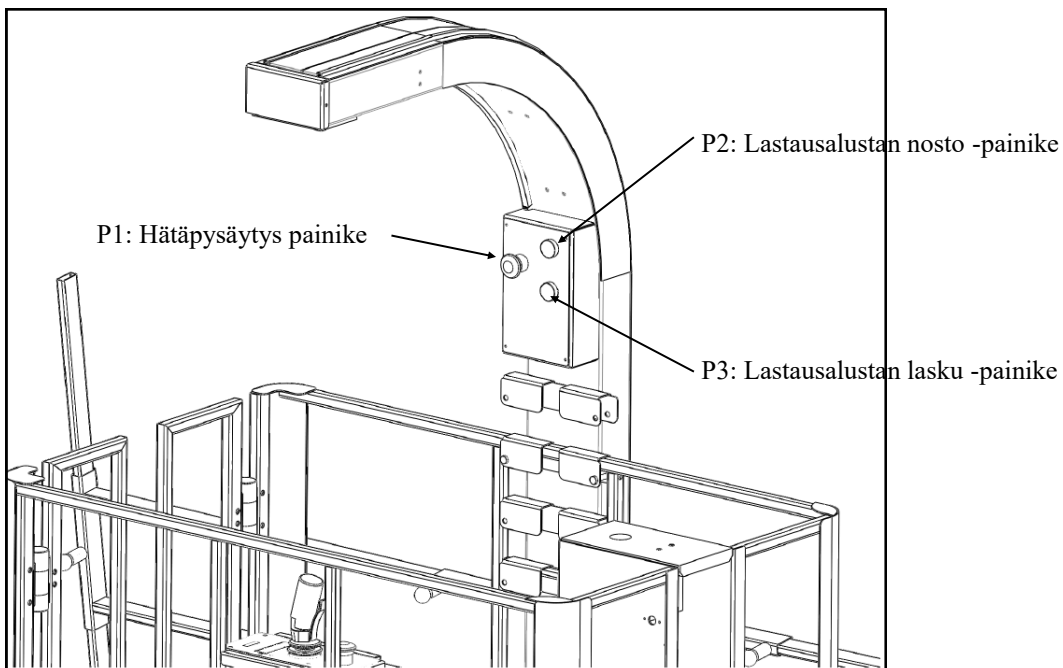
**P1** Hätä/Pysäytys toimintatesti.

Lastausalustan liikkuaessa, paina **P1** Hätäpysäytys painiketta.

Lastausalustan on pysähdyttävä välittömästi.

### 5.2.4

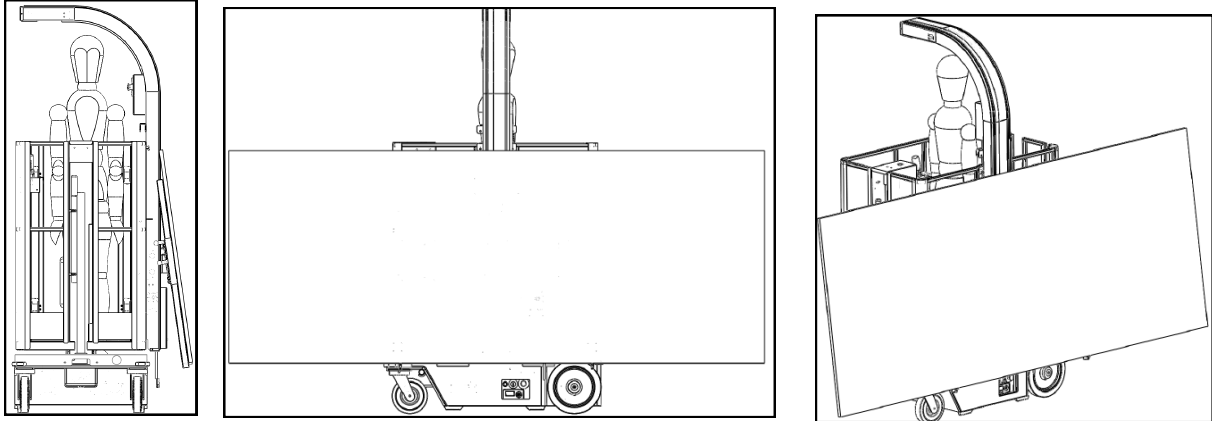
Toimintatesti on suoritettu.



## 6.1 TOIMINTAOHJEET

**ASETTAESSA LASTI SOLO GYPS KIPSILEVYN NOSTOLAITTEESEEN** varmista, että:

- kori on ala-asennossa
- lastausalusta on ala-asennossa
- lasti on tasapainossa,
- enimmäispainoa ei ole ylitetty.



### 6.2

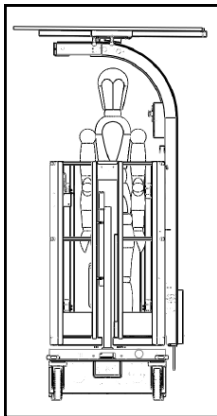
#### **Varoitus kaatumisvaara**

Liikuttamisen ja/tai noston/laskun aikana koneenkäyttäjän on varmistettava, että työalue maassa ja korin yläpuolella on aina vapaa esteistä ja vaaroista.

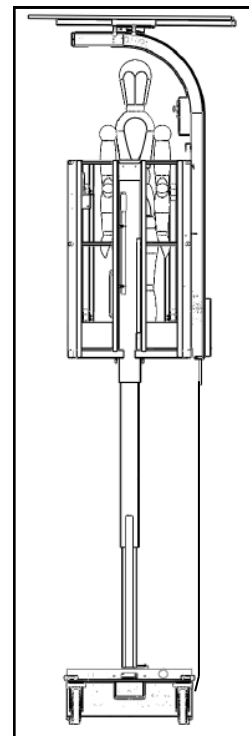
### 6.3

#### **Kipsilevyn asennustoimenpiteet**

Aja alusta ja Solo Gyps kipsilevyn levyyn asennettu nostolaite haluttuun asentoon seuraamalla tämän oppaan kohdan 6.1 ohjeita. Tässä vaiheessa koneenkäyttäjä voi suorittaa kipsilevyn asennuksen seuraavassa kuvatulla tavalla:



kuva 1



kuva 2

**Osa 6 TOIMENPITEET**

---

- Nosta kipsilevy kuten kuvassa 1
- Nosta alusta haluttuun korkeuteen (kuva 2)
- Kiinnitä kipsilevy seinään.
- Laske alusta minimikorkeudelle
- Toista toimenpide

**Koska Solo Gyps kipsilevyn nostolaite on liitetty sähköisesti alustan akkuun, tarkista toimenpiteiden aikana akun varaustila akun päältä.**

## 7.1 PUHDISTUS

### 7.1.a

Koska alusta toimii pölyisissä tiloissa, se on puhdistettava päivittäin tai aina tarvittaessa.

### 7.1.b

Puhdistuksesta vastaavan henkilön on oltava lukenut ja ymmärtänyt tässä oppaassa annetut turvaohjeet (Osa 2).

### 7.1.c

Ennen jokaista puhdistustoimenpidettä tuo alusta **virran nollatilaan** ja irrota Solo Gyps kipsilevyn nostolaitteen sähkökaapeli alustasta.

### 7.1.d

Puhdista kytkintaulut, turvatapit, lastausalusta, jatkettavat varret ja runko veteen kostutetulla liinalla.

### 7.1.e

Puhdistustoimet on suoritettu.

## 8.1 JOHDANTO JA YLEISIÄ HUOLTOVINKKEJÄ

### 8.1.a

Säännöllinen tarkastus ja tunnollinen huolto on avain laitteen tehokkaaseen toimintaan. Valmistaja on työskennellyt lujasti parantaakseen laitteen luotettavuutta ja helpottaakseen huoltotoimia. Laitte toimii moitteetta vähäisellä huollolla ja korjauksella.



### 8.1.b

Huollosta vastaavan henkilön on oltava lukenut ja ymmärtänyt tässä oppaassa annetut turvaohjeet kuten ne on kuvattu Osassa 2.

### 8.1.c

Huoltotoimenpiteet on suoritettava tarkasti vain yhden asiantuntevan toimihenkilön toimesta, ellei toisin mainittu, EI KOSKAAN USEAMMAN HENKILÖN TOIMESTA.



### 8.1.d

#### Varoitus Yleiset vaarat

Huollon toimenpiteet on suoritettava asiantuntevan henkilöstön toimesta:

- joka on lukenut ja ymmärtänyt hyvin tässä oppaassa annetut turvaohjeet (katso osa 2).
- joka omistaa henkilökohtaiset turvalaitteet ja käyttää niitä tarvittaessa
- jolla on käytettävissä sopivat vaatteet ja välineet, ja käyttää niitä riippuen tarpeesta ja tilanteesta .



### 8.1.e

Tämän tyyppiset varotoimet ovat tarpeellisia, koska väärälaiset toimet voivat aiheuttaa toimintahäiriöitä, vahinkoja laitteelle tai henkilöiden loukkaantumisen. Valmistaja ei ota vastuuta edellä mainittujen toimenpiteiden mahdollisista seurauksista.



### 8.1.f

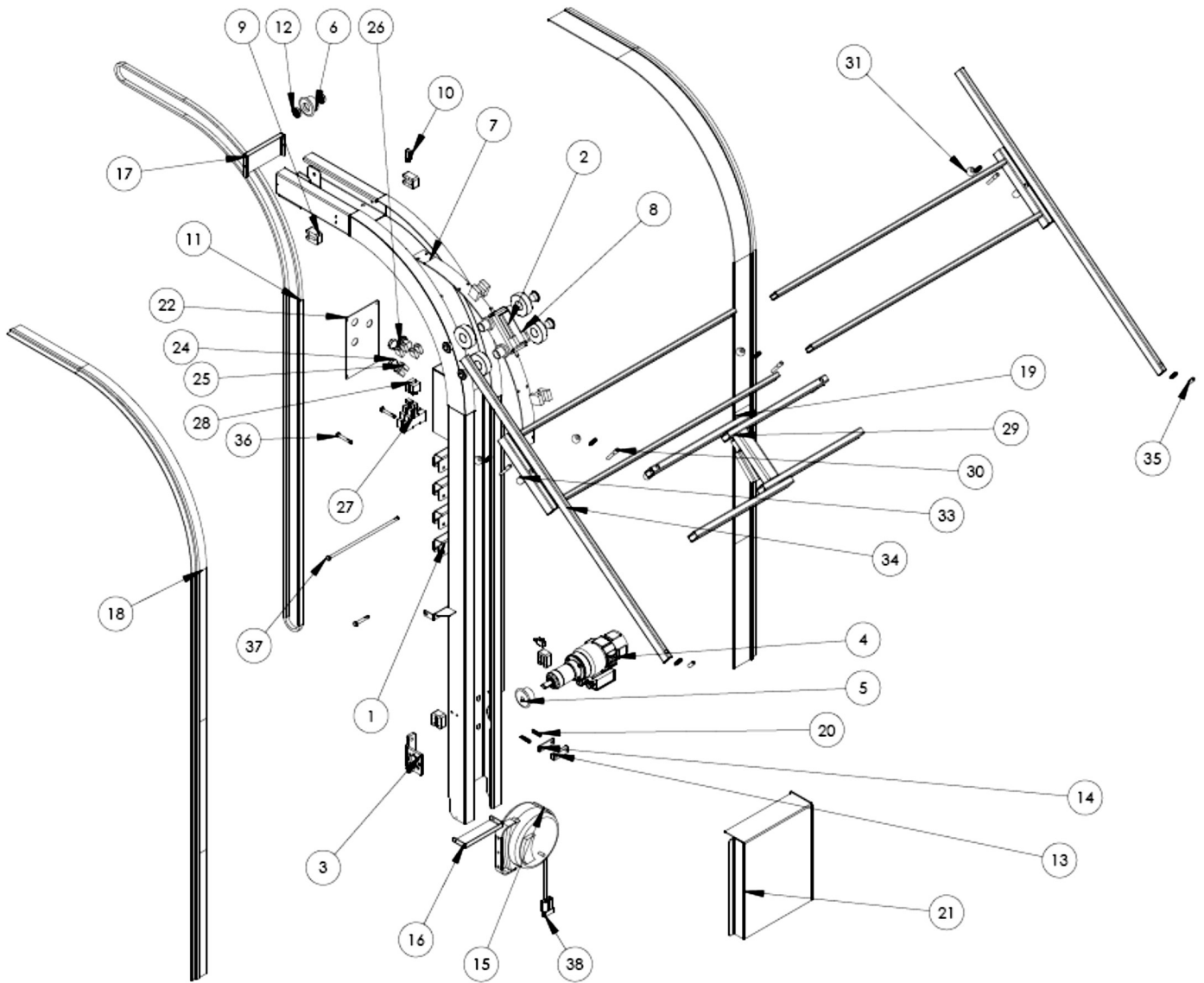
Ennen toimenpiteiden suorittamista, tarkista koko järjestelmä kuten kuvattu osassa 4.



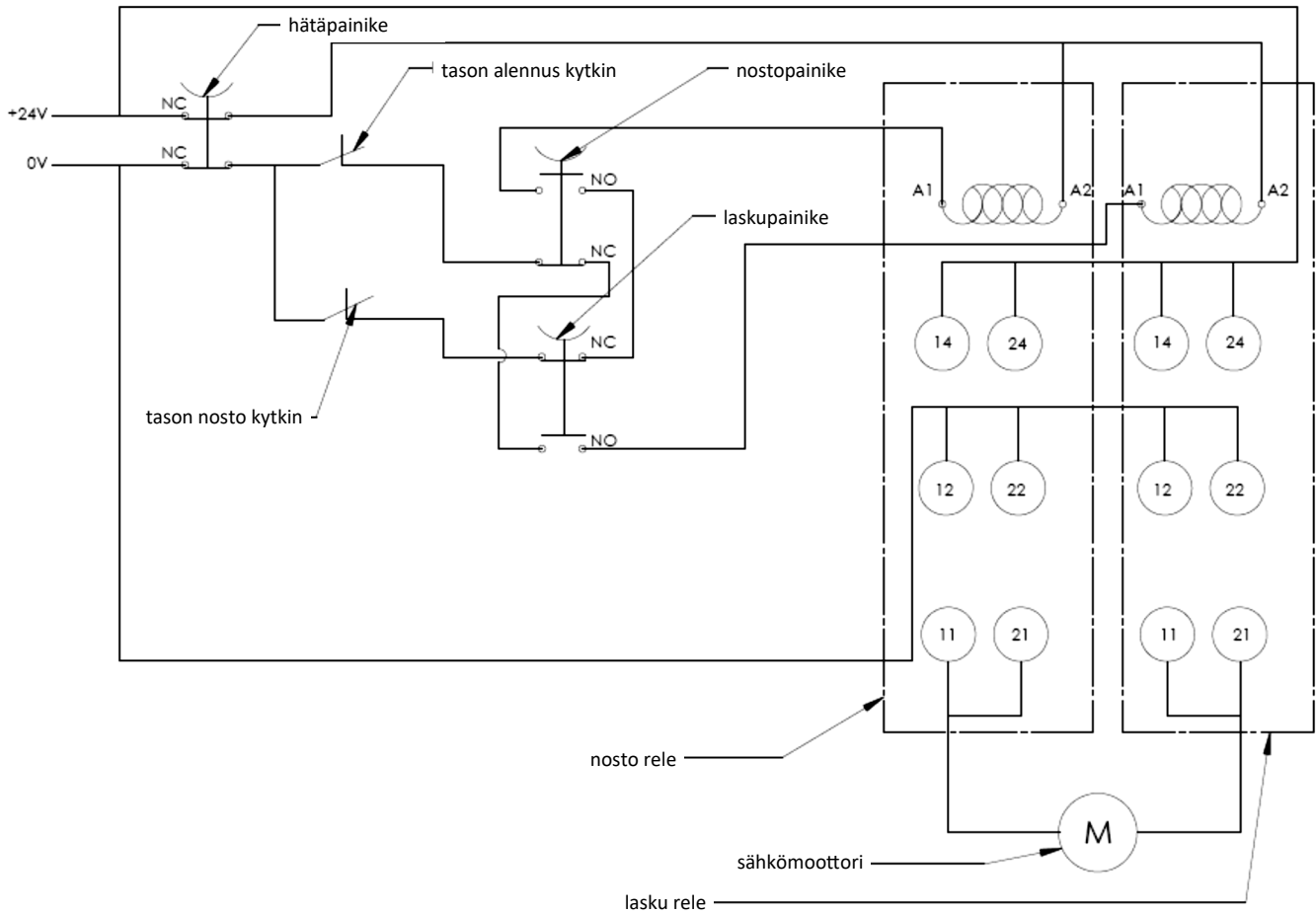
### 8.1.g

Näiden varotoimien noudattamatta jättäminen voi aiheuttaa laitevaurioita tai henkilövahinkoja.





N.	OSAN NUMERO	MÄÄRÄ	KUVAUS
1	217.10002	1	SOLO GYPS RUNKO
2	217.10003	1	KISKO
3	217.10008	1	SÄHKÖMOOTTORIN KANNATIN
4	300.0100A	1	SÄHKÖMOOTTORI
5	217.10009	1	SÄHKÖMOOTTORIN HAMMASPYÖRÄ
6	217.10010	1	RATAS
7	217.60018	1	ALEMMAN KETJUN OHJAIN
8	217.60012	3	YLEMMÄN KETJUN OHJAIN
9	217.10016	4	RAJAKYTKIN KANNATIN
10	315.9001	2	RAJAKYTKIN
11	217.60004	1	3/8" KETJU
12	102.6001A	2	LAAKERI
13	217.10011	1	KETJUN KIRISTÄJÄLEVY
14	217.90023	1	TEFLONLEVY
15	304.9004	1	KAAPELIKELAT
16	217.10019	1	ALEMPI SUOJUS
17	217.10013	1	YLEMPI SUOJUS
18	217.60019	1	LIUSKAHARJA
19	217.60020	1	LIUSKAHARJA
20	107.203501	8	JOUSI
21	217.10014	1	SÄHKÖMOOTTORIN SUOJUS
22	217.10012	1	OHJAUSPANEELIN SUOJUS
23	316.0001	1	HÄTÄPYSÄYTYS PAINIKE
24	316.0002	2	NOSTO/LASKU PAINIKE
25	316.0012	4	NO KYTKIN
26	316.0013	2	NC KYTKIN
27	315.0002	2	RELELIITIN
28	315.0001	2	RELE
29	217.10004	1	LASTAUSALUSTA
30	251.0002	4	LUKITUSTAPPI
31	108.9002	4	KAHVA
32	217.10005	1	OIKEA JATKETTAVA VARS
33	217.10006	1	VASEN JATKETTAVA VARS
34	217.10007	2	RISTIVARS
35	217.10015	2	KIPSILEVYN TUKISYLINTERI
36	217.10017	3	TURVATAPPI
37	217.90037	1	TURVATAPPI
38	303.SB0502PR	1	LIITIN

**9.1 SÄHKÖKAAVIO**



**BRAVIISOL Divisione Meccanica S.r.l.**  
S.S. 16 Adriatica km. 314,600  
60022 Castelfidardo (AN)

Tel. 071.7819090  
Fax 071.7819355

E-mail: [info@bravi-platforms.com](mailto:info@bravi-platforms.com)  
Verkkosivusto : [www.bravi-platforms.com](http://www.bravi-platforms.com)  
Varaosat: [www.bravi-parts.com](http://www.bravi-parts.com)